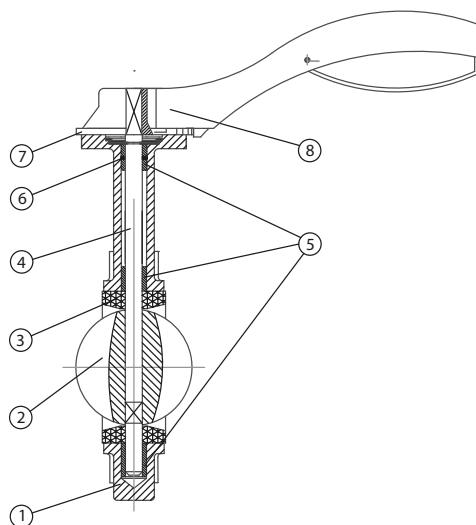


950

VANNE PAPILLON TYPE "LUG" LUG BUTTERFLY VALVES



CE



DESCRIPTION DES COMPOSANTS - COMPONENTS DESCRIPTION

| Ítem | Description - Description | Matière - Material |
|------|----------------------------------|---|
| 1 | Corps - Body | Fonte Ductile - Ductile Iron GGG 40 (EN-GJS-400-15) |
| 2 | Disque - Disc | Acier Inoxydable - Stainless Steel AISI 316 (CF8M) |
| 3 | Siège - Seat | EPDM |
| 4 | Axe - Stem | Acier Inoxydable - Stainless Steel AISI 416 |
| 5 | Paliers - Bushing | PTFE |
| 6 | Joints Toriques - O-Ring | EPDM |
| 7 | Secteur cranté - Indicator Plate | Acier - Carbon Steel |
| 8 | Poignée - Hand Lever | Aluminium - Aluminium |

CARACTERISTIQUES

- Pression de travail PN 16.
- Température de service: de -10 °C à 120 °C.
- Montage avec Brides PN 10/16.
- Revêtement extérieur poudre "EPOXY", 250 µm.
- Embase ISO 5211 pour le montage d'actionneur.
- Vanne de régulation.
- Axe en une seule pièce.
- Pas de crochet pour raccorder le disque et l'axe.
- Ne nécessite pas de joint pour un montage entre Brides.
- Design bidirectionnel.

DOMAINES D'APPLICATION

- Systèmes hydrauliques.
- Adduction d'eau et pompage.
- Applications industrielles basse pression et basse température.
- Installations d'irrigation.
- Ouvrages hydrauliques civiles.
- Climatisation.

BASIC FEATURES

- Working pressure PN 16.
- Working temperature: -10 °C to 120 °C.
- Suitable for flanges PN 10 / PN 16.
- Outside "EPOXY" powder coating, 250 µm.
- Top flange ISO 5211 for actuator.
- Control valve.
- One piece stem.
- Not pins to joint disc and stem.
- No need gaskets between valve and counter flanges.
- Bidirectional design.

GENERAL APPLICATIONS

- Water systems.
- Water supply, pumping and connection plants.
- Low pressure and low temperature industrial applications.
- Irrigation systems.
- Hydraulic and civil works.
- HVAC systems.

Rev.0-11.18
1/2

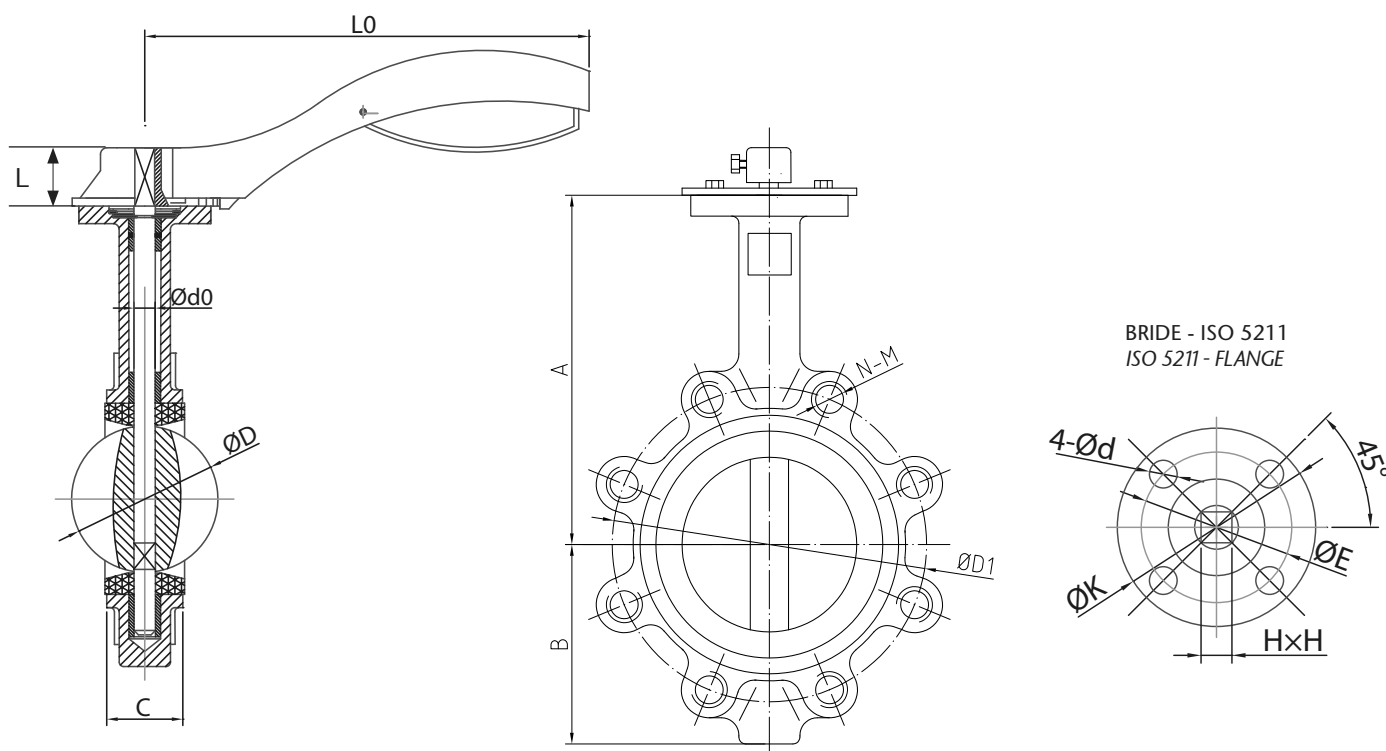


Polígono Industrial ATUSA - Agurain S/N - 01200 Salvatierra (Alava) España
Tel.: (+34) 945 18 00 00 Fax : (+34) 945 30 01 53 e-mail: ventas@atusa.es
www.atusa.es



950

VANNE PAPILLON TYPE "LUG" LUG BUTTERFLY VALVES



INFORMATION TECHNIQUE - TECHNICAL INFORMATION

| DN | COD. | DIMENSIONS - DIMENSIONS (mm) | | | | | | | | | | | | | | Poids approx. Weight approx. (Kg) | |
|-----|----------|------------------------------|-----|----|------|-------|----|-----|---------|--------------|-----|----------|-------------------------|--------|-----|-----------------------------------|------|
| | | A | B | C | Ød0 | ØD | L | L0 | H x H | BRIDE/FLANGE | | | BRIDE/FLANGE - ISO 5211 | | | | |
| | | | | | | | | | | PN | ØD1 | N - M | 4-Ød | K | E | | |
| 40 | VF950040 | 142 | 72 | 33 | 11,0 | 41,8 | 23 | 170 | 9 x 9 | 16 | 110 | 4 - M16 | F05 | 4 - 7 | 70 | 50 | 2,6 |
| 50 | VF950050 | 130 | 67 | 42 | 12,6 | 52,9 | 23 | 170 | 9 x 9 | 16 | 125 | 4 - M16 | F05 | 4 - 7 | 70 | 50 | 3,3 |
| 65 | VF950065 | 140 | 71 | 45 | 12,6 | 64,5 | 23 | 170 | 9 x 9 | 16 | 145 | 4 - M16 | F05 | 4 - 7 | 70 | 50 | 3,9 |
| 80 | VF950080 | 148 | 91 | 46 | 12,6 | 78,8 | 24 | 170 | 11 x 11 | 16 | 160 | 8 - M16 | F05 | 4 - 7 | 70 | 50 | 4,8 |
| 100 | VF950100 | 164 | 99 | 52 | 15,8 | 104,0 | 24 | 170 | 11 x 11 | 16 | 180 | 8 - M16 | F05 | 4 - 7 | 70 | 50 | 5,5 |
| 125 | VF950125 | 213 | 127 | 55 | 18,9 | 123,3 | 27 | 220 | 14 x 14 | 16 | 210 | 8 - M16 | F07 | 4 - 9 | 90 | 70 | 10,3 |
| 150 | VF950150 | 226 | 139 | 56 | 18,9 | 155,1 | 27 | 220 | 14 x 14 | 16 | 240 | 8 - M20 | F07 | 4 - 9 | 90 | 70 | 11,6 |
| 200 | VF950201 | 260 | 175 | 61 | 22,1 | 202,5 | 30 | 260 | 17 x 17 | 10 | 295 | 8 - M20 | F07 | 4 - 9 | 90 | 70 | 18,0 |
| 200 | VF950200 | 260 | 175 | 61 | 22,1 | 202,5 | 30 | 260 | 17 x 17 | 16 | 295 | 12 - M20 | F07 | 4 - 9 | 90 | 70 | 18,0 |
| 250 | VF950251 | 292 | 203 | 66 | 28,5 | 250,5 | 31 | 350 | 22 x 22 | 10 | 350 | 12 - M20 | F10 | 4 - 12 | 125 | 102 | 29,0 |
| 250 | VF950250 | 292 | 203 | 66 | 28,5 | 250,5 | 31 | 350 | 22 x 22 | 16 | 355 | 12 - M24 | F10 | 4 - 12 | 125 | 102 | 29,0 |
| 300 | VF950301 | 337 | 242 | 77 | 31,6 | 301,6 | 31 | 350 | 22 x 22 | 10 | 400 | 12 - M20 | F10 | 4 - 12 | 125 | 102 | 43,0 |
| 300 | VF950300 | 337 | 242 | 77 | 31,6 | 301,6 | 31 | 350 | 22 x 22 | 16 | 410 | 12 - M24 | F10 | 4 - 12 | 125 | 102 | 43,0 |

Note : En raison de l'évolution constante de nos produits, ces spécifications peuvent être modifiées sans préavis.

Note : Due to the continuous development of our products, specifications may be changed without notification at any time.

Rev.0-11.18
2/2



Polígono Industrial ATUSA - Agurain S/N - 01200 Salvatierra (Alava) España
Tel.: (+34) 945 18 00 00 Fax : (+34) 945 30 01 53 e-mail: ventas@atusa.es
www.atusa.es

