

TEC MOVE LIFT & DRIVE

DES CHARIOTS AUX POSSIBILITÉS ILLIMITÉES

Le chariot de manutention TEC MOVE Lift & Drive d'Ingenitec est conçu pour améliorer la manutention de colis et de pièces, et donc d'éviter des accidents de travail. Il permet de soulager le dos et les épaules des opérateurs lors des manipulations de produits divers même pour des charges légères et répétitives. Le chariot Lift & Drive d'Ingenitec est un élévateur électrique adapté à une manutention facile et conçu pour une utilisation multiple. La gamme de produit professionnelle est entièrement modulable ce qui permet une très grande variété en terme de solution. Cet équipement existe pour différentes charges avec des dimensions diverses en combinaison avec une très large gamme d'outils de préhension.



Commande
amovible et orientable.

Poignée réglable
en hauteur.

Batterie
Plusieurs capacités disponibles.

Freins
pour une stabilisation optimale
et aisée.

Entraînement
par vis sans fin

L'outil adaptable
selon l'utilisation.



LES AVANTAGES DU SYSTÈME DU CHARIOT LIFT & DRIVE SONT NOMBREUX :

- Bonne ergonomie
- Poignée réglable
- Manipulation facile
- Sécurité renforcée
- Charge jusqu'à 225 kg
- Système modulaire
- Commande amovible
- Existe en acier inoxydable

LA GAMME ECO

Le chariot standard et économique



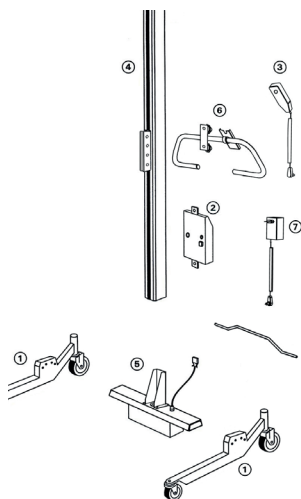
Le chariot semi-électrique de la gamme TEC MOVE Lift & Drive est conçu pour améliorer la manutention et la manipulation de pièces diverses.

Le chariot TEC MOVE Lift & Drive d'Ingenitec permet de soulager le dos et les épaules des opérateurs lors des manipulations de produits divers mêmes pour des charges légères et répétitives. Le chariot existe pour des charges jusqu'à 90 kg, en peinture époxy ou en acier inoxydable. Parfaitement adapté pour les cuisines de collectivités, pharmacies, commerces etc.



LA GAMME PRO

Le chariot modulable aux multiples applications



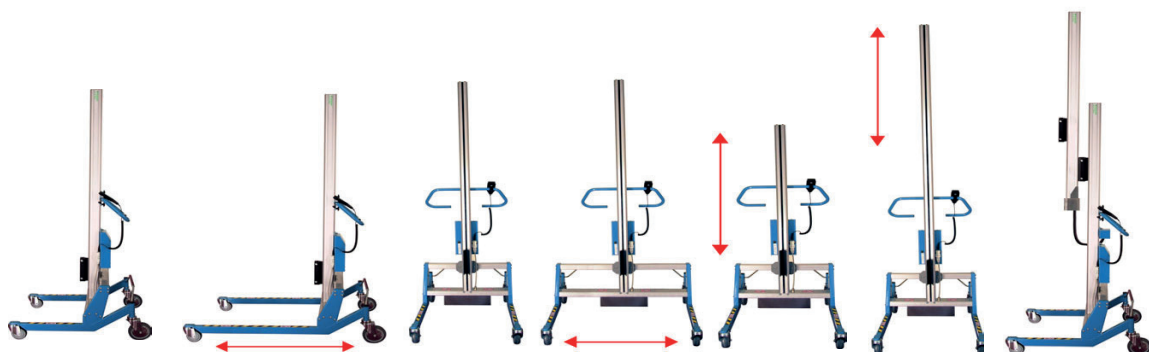
Le concept de la gamme Pro est unique dans son genre.

Le chariot est composé de différents modules qui constituent l'ensemble. Ceci permet des grands avantages en terme de modularité et d'adaptation en fonction de l'objet à manipuler. Cette conception permet :

- l'adaptation du chariot en fonction de votre problématique de manipulation,
- le changement d'outils très simplement en fonction de l'utilisation,
- une grande maniabilité
- une grande simplicité pour changer une pièce d'usure.

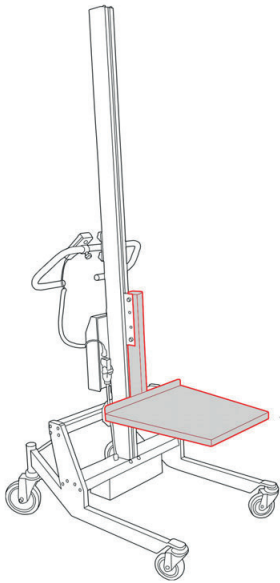
Les possibilités sont illimitées car le chariot TEC MOVE Lift & Drive d'Ingenitec dispose des variables dans les 3 dimensions.

La gamme Professionnelle Lift & Drive Ingenitec existe pour des charges de 60 kg jusqu'à 225 kg en peinture époxy ou en acier inoxydable.



CHARIOT TEC MOVE LIFT & DRIVE

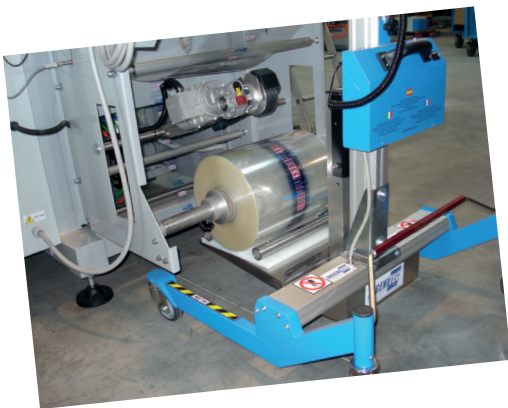
La gamme PRO



TEC MOVE L&D 90 P



TEC MOVE L&D 130 P

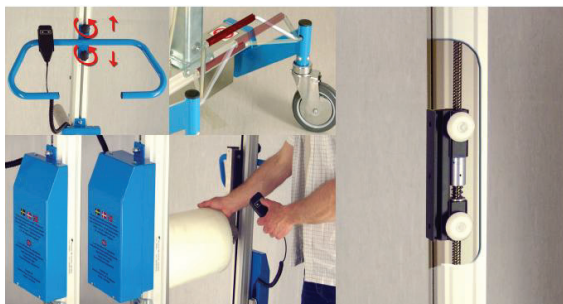


TEC MOVE L&D 175 P



TEC MOVE L&D 225 P

LA SÉCURITÉ et l'ergonomie



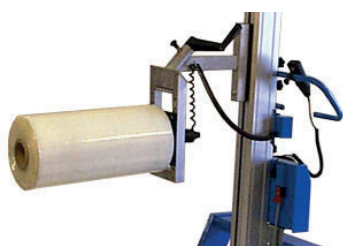
- Poignée réglable en hauteur
- Capacité et longévité de la batterie
- Freins centralisés
- Commande amovible
- Entraînement par vis sans fin
- Sécurité renforcée



CHARIOT TEC MOVE LIFT & DRIVE

LES ACCESSOIRES DES GAMMES ECO ET PRO pour des besoins propres

L'ergonomie, la précision et la souplesse de nos chariots TEC MOVE Lift & Drive faciliteront l'optimisation de votre poste de travail. INGENITEC est capable de solutionner votre problème de manutention qu'il soit standard ou complexe.



Expansion et retournement

Manipulation de bobines. Prise par l'intérieur. Permet de prendre et de déposer vos bobines à la verticale et/ou à l'horizontale. La plateforme permet de placer sa charge à la bonne hauteur afin de faciliter le travail de l'opérateur. Le levage électrique est motorisé avec frein électromagnétique. Les plateaux peuvent être envisagés de façon «sur mesure» selon vos besoins et votre configuration.



Outillages spécifiques

Conçus et réalisés par notre bureau d'étude, en collaboration directe avec nos clients afin de fournir un équipement parfaitement adapté aux diverses applications. Des plateaux peuvent être envisagés de façon «sur mesure» selon vos besoins et votre configuration.



Pincement et retournement

Manipulation de bobines. Prise pas serrage externe. Le basculement de charge se fait à 90°. La prise peut se faire à l'horizontale et la dépose à la verticale. Un joystick assure la rotation de la charge en toute sécurité.



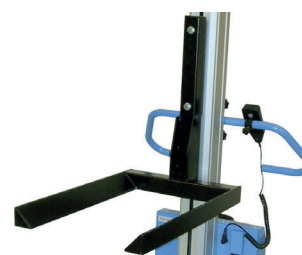
Plateforme / Fourches

Manipulation de différents types de pièce. Outillage pensé pour des applications avec plusieurs types de pièces à manipuler. Il est alors possible de déplacer des caisses ou des bobines grâce à la fourche et dans un second temps toute sorte de colis ou carton via un plateau amovible basculant.



Balance intégrée

Manipulation de charge avec prise du poids. Permet de déplacer en toute facilité des colis, cartons, caisses... De les manipuler tout en pouvant contrôler le poids.



Fourches

Manipulation de bobines et de caisses. Pour la manipulation de bobines, caisses et de toutes autres pièces à rebords. La fourche est spécialement étudiée dans sa forme et sa dimension pour votre application.

SOLUTIONS pour des besoins spécifiques

Nous réalisons des études spécifiques pour des solutions adaptées. Support de chargeur de batterie, écritoire, étagère, support de sac de poubelle, support de batterie changement rapide, ...

Contactez nous, nous avons votre réponse.



*Feel Your Health Better**