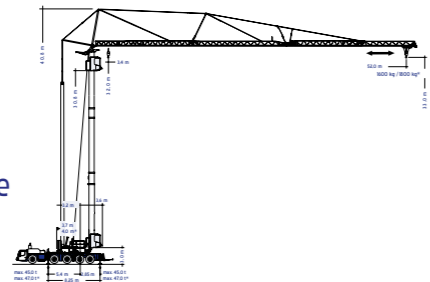


# GRUE MK 110

Grue mobile de construction à montage rapide



GRUE MK 110

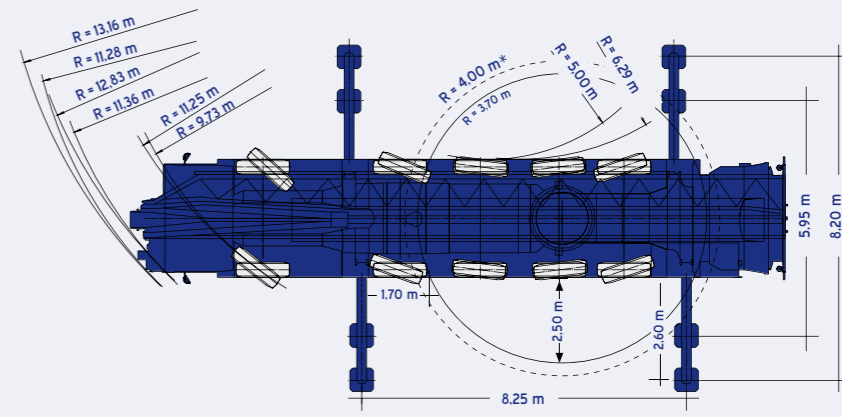
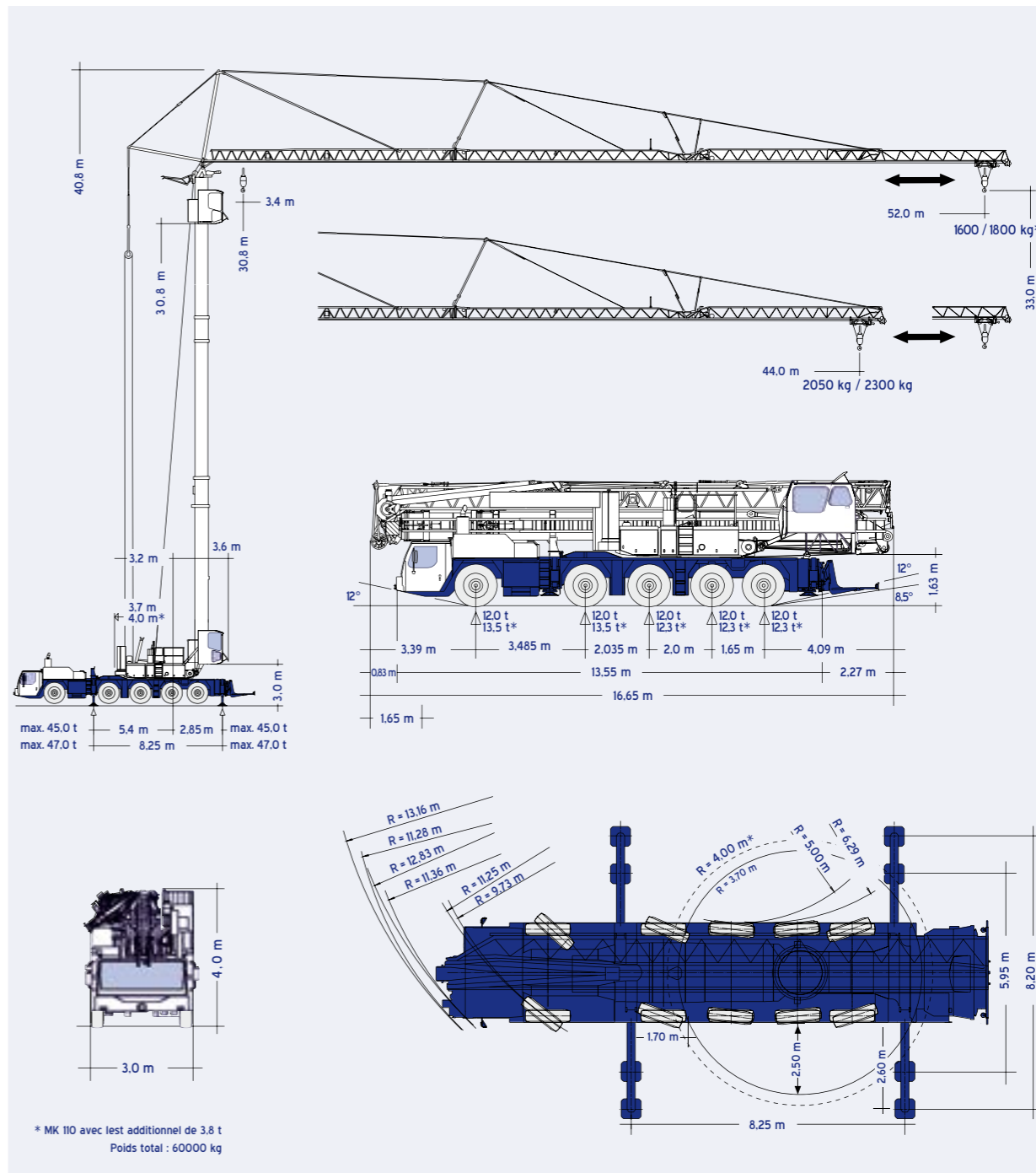
GRUE MK 110



contactez-nous :  
tél. 01 69 25 21 21  
fax. 01 69 04 33 61  
freitas.levage@freitas.fr  
www.freitas.fr



## DIMENSIONS









\* MK 110 avec lest additionnel de 3,8 t  
Poids total : 60000 kg



— FORCE DE LEVAGE —




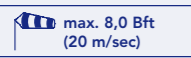




Flèche horizontale avec lest additionnel de 3,8 tonnes

 8,25 m x 8,20 m  max. 8,0 Bft (20 m/sec)	m	 m / kg	 m / kg																
			14,0	18,0	22,0	26,0	28,0	30,0	32,0	34,0	36,0	38,0	40,0	42,0	44,0	46,0	48,0	50,0	52,0
	52,0	3,4 - 14,7 8000	8000	6370	5060	4180	3830	3530	3280	3050	2850	2670	2500	2360	2230	2100	1990	1890	1800
	44,0	3,4 - 15,1 8000	8000	6550	5220	4300	3950	3640	3380	3140	2940	2750	2590	2440	2300				







La grue n'a pas besoin d'être démontée lorsqu'elle est mise au repos.

Flèche en position relevée avec lest additionnel de 3,8 tonnes

Flèche inclinée 30°

 8,25 m x 8,20 m  max. 8,0 Bft (20 m/sec)	m	 m / kg	 30° m / kg																
			14,0	16,0	18,0	20,0	22,0	24,0	26,0	28,0	30,0	32,0	34,0	36,0	38,4	40,0	42,0	44,0	45,3
	52,0	3,4 - 14,7 6000	6000	5530	4930	4430	4020	3680	3380	3120	2890	2700	2520	2360	2190	2090	1970	1860	1800
	44,0	3,4 - 15,8 6000	6000	5910	5250	4710	4260	3890	3570	3290	3050	2840	2650	2480	2300				

Flèche inclinée 15° et 45°

 8,25 m x 8,20 m  max. 8,0 Bft (20 m/sec)	m	 15° Kg		 45° Kg	
		3,4 - 50,2	1700	3,4 - 37,2	1700
	52,0	3,4 - 50,2	1700	3,4 - 37,2	1700
	44,0	3,4 - 42,5	1700	3,4 - 31,5	1700

— LIEBHERR MK 110 —

