

## FSBM 2020-12 E - Plieuse haute qualité avec bridage de tôle par pédale. Pour les ateliers professionnels et l'industrie.

### Des arguments convaincants en qualité, performances et prix

- Blocage de la tôle par commande au pied, les deux mains restent disponibles pour l'amenée de la pièce
- De série avec tablier supérieur oblique incliné et segmenté.
- Butée réglable pour l'angle de pliage permettant une excellente répétabilité d'usinage
- Le puissant vérin auxiliaire facilite le pliage des tôles jusqu'à 1.2 mm selon modèle et matière usinée
- Pression de serrage de la tôle facilement réglable
- Epaisseur de tôle facilement réglable à l'aide de vis moletées
- Large ouverture entre le haut et le bas du tablier jusqu'à 25 mm
- Paliers auto lubrifiés

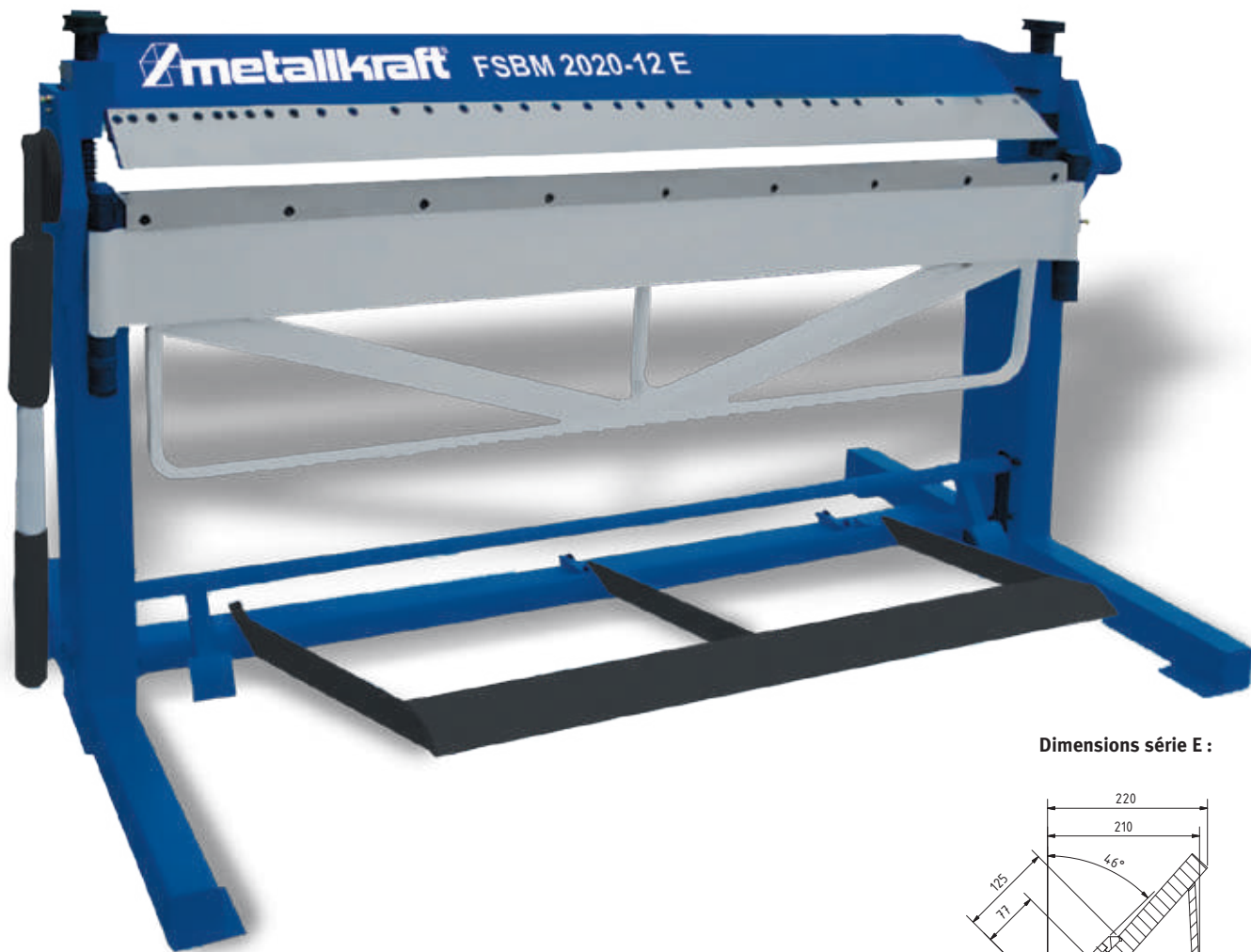
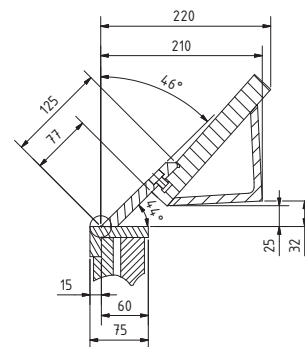


Fig.: FSBM 2020-12 E de série avec tablier supérieur segmenté

Dimensions série E :



Modèle	Largeur de travail max.	Epaisseur max.*	Angle de pliage max.	Poids net (brut)	Dimensions L x l x h en mm	Code Art.
FSBM 2020-12 E	2020 mm	1.2 mm	135°	490 kg (515 kg)	2470 x 940 x 1320	377 2130 4

\* Valeurs indicatives pour des tôles résistant à une traction de 400 N/mm<sup>2</sup>. En fonction des matières, il convient d'appliquer un coefficient minorateur ou majorateur. Exemple facteur 0.75 pour l'acier inoxydable, facteur 1.2 pour l'aluminium. Pour le pliage de l'acier inoxydable des segments en acier trempé (optionnels) sont nécessaires.

Modèle	Répartition des segments
2020-12 E	25-30-35-40-45-50-75-100-150-200-250-270-500