

# Traceur automoteur LineLazer V

## 250SPS et 250DC

 3A3710F  
FR

**Pour les applications de produits de traçage de lignes.**  
**Uniquement à usage professionnel. Uniquement pour un usage en extérieur.**  
**Ne l'utilisez pas dans des atmosphères explosives et des zones dangereuses.**

Vitesse maximum de service : 16 km/h (10 mph)

Pression maximum de service : 228 bars (22,8 MPa, 3 300 psi)



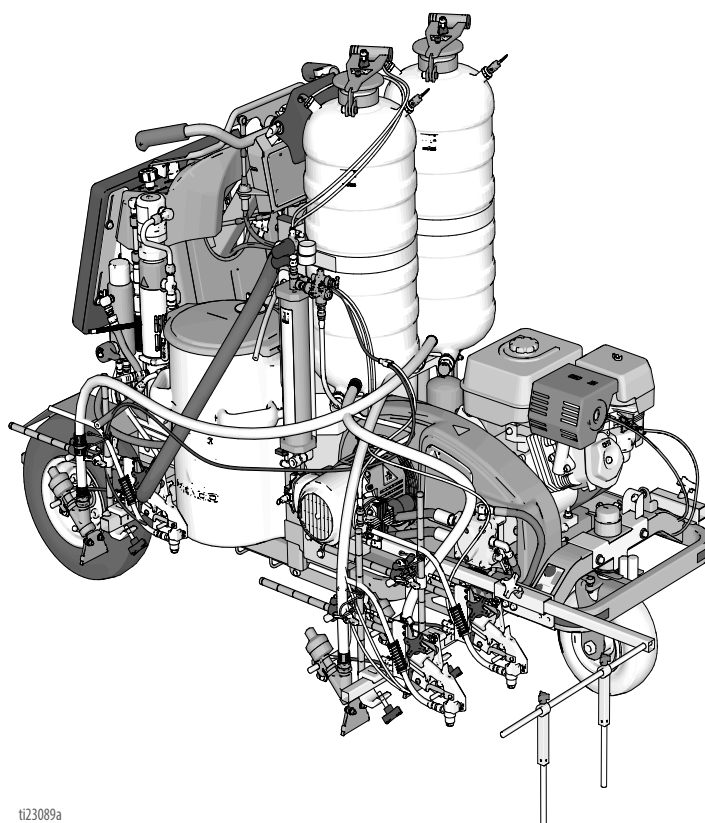
### INSTRUCTIONS DE SÉCURITÉ IMPORTANTES

Veuillez lire tous les avertissements et les instructions contenus dans ce manuel ainsi que dans les manuels complémentaires. Familiarisez-vous avec les commandes et l'utilisation appropriée de l'équipement.

Conservez ces instructions.

Modèle	Pistolets	Système de soudure sous pression	Description
17H471	2	Non	LLV 250DC
17H472	3	Non	LLV 250DC
17H473	2	Oui – 2 réservoirs	LLV 250DC
25P365	2	Oui – 2 réservoirs	LLV 250DC
17H474	3	Oui – 2 réservoirs	LLV 250DC
17H466	1	Non	LLV 250SPS
17H467	2	Non	LLV 250SPS
17H468	1	Oui – 1 réservoir	LLV 250SPS
17J951	2	Oui – 1 réservoir	LLV 250SPS
17H469	2	Oui – 2 réservoirs	LLV 250SPS

Manuels afférents :	
3A3393	Fonctionnement
311254	Pistolet
309277	Pompe
3A3428	Méthodes d'applications Auto-Layout
332230	Système de soudure sous pression (PBS)



ti23089a

*N'utilisez que des pièces de rechange d'origine Graco.*  
*L'utilisation de pièces de rechange d'une marque autre que Graco peut annuler la garantie.*

# Table des matières









Mises en garde .....	3	Remplacement du câble de direction .....	36
Identification des composants (modèle LLV 250DC) ...	7	Démontage .....	36
Identification du composant (commandes) .....	8	Installation .....	38
Procédure de mise à la terre (en cas d'utilisation de produits inflammables uniquement) .....	9	<b>Remplacement de la roue avant .....</b>	<b>39</b>
Procédure de décompression .....	9	Démontage .....	39
<b>Remplacement de la courroie mise à la terre ...</b>	<b>10</b>	Installation .....	39
Démontage .....	10	<b>Entretien du frein de stationnement .....</b>	<b>40</b>
Installation .....	10	Démontage .....	40
<b>Remplacement de la courroie du réservoir d'huile ...</b>	<b>11</b>	Installation .....	40
Démontage .....	11	<b>Moteurs de roue et roues arrière .....</b>	<b>41</b>
Installation .....	11	Démontage des roues arrière .....	41
<b>Purge du circuit hydraulique .....</b>	<b>12</b>	Installation des roues arrière .....	41
<b>Remplacement de la pompe mise à la terre ....</b>	<b>14</b>	Démontage des moteurs de roue .....	41
Démontage .....	14	Installation des moteurs de roue .....	42
Installation .....	14	Remplacement des capteurs de roue .....	42
<b>Remplacement de la pompe du réservoir d'huile</b>	<b>15</b>	<b>Recyclage et mise au rebut .....</b>	<b>44</b>
Démontage .....	15	Mise au rebut des batteries rechargeables ...	44
Installation .....	16	Fin de vie du produit .....	44
<b>Remplacement du collecteur du pistolet hydraulique</b>	<b>18</b>	<b>Dépannage .....</b>	<b>45</b>
Démontage .....	18	<b>Pièces .....</b>	<b>50</b>
Installation .....	19	Liste des pièces .....	51
<b>Remplacement de la pompe de peinture .....</b>	<b>21</b>	<b>Pièces .....</b>	<b>52</b>
Démontage .....	21	Liste des pièces .....	53
Installation .....	21	<b>Pièces (panneau de commande 24U235) .....</b>	<b>54</b>
<b>Remplacement du moteur hydraulique .....</b>	<b>22</b>	Liste des pièces .....	55
Démontage .....	22	<b>Pièces .....</b>	<b>56</b>
Installation .....	22	Liste des pièces .....	57
<b>Remplacement de l'embrayage .....</b>	<b>23</b>	<b>Pièces .....</b>	<b>58</b>
Démontage .....	23	Liste des pièces .....	59
Installation .....	24	<b>Pièces (roue avant) .....</b>	<b>60</b>
<b>Remplacement du moteur .....</b>	<b>26</b>	Série A .....	60
Démontage .....	26	Série B .....	60
Installation .....	27	Liste des pièces – Série A .....	61
<b>Affichage du clavier tactile .....</b>	<b>28</b>	Liste des pièces – Série B .....	61
<b>Remplacement de la carte de commande .....</b>	<b>29</b>	<b>Pièces (montage du pistolet) .....</b>	<b>62</b>
Démontage .....	29	Liste des pièces .....	63
Installation .....	30	<b>Pièces .....</b>	<b>64</b>
<b>Remplacement de la batterie .....</b>	<b>32</b>	Liste des pièces .....	65
Démontage .....	32	<b>Pièces (pompe) .....</b>	<b>66</b>
Installation .....	32	Liste des pièces (pompe) .....	67
<b>Remplacement des fusibles .....</b>	<b>33</b>	<b>Plan de câblage .....</b>	<b>68</b>
<b>Remplacement du câble de marche avant/arrière</b>	<b>34</b>	Liste des pièces du câblage .....	69
Démontage .....	34	<b>Schéma hydraulique .....</b>	<b>70</b>
Installation .....	35	Liste des pièces du schéma hydraulique .....	71
		<b>California Proposition 65 .....</b>	<b>72</b>
		<b>Garantie standard de Graco .....</b>	<b>73</b>

## Mises en garde





Les mises en garde suivantes concernent l'installation, l'utilisation, la mise à la terre, la maintenance et la réparation de cet équipement. Le point d'exclamation renvoie à un avertissement général et les symboles de danger font référence à des risques spécifiques aux procédures. Lorsque ces symboles apparaissent dans le texte du présent manuel, ou sur les étiquettes d'avertissement, reportez-vous à ces avertissements. Les symboles de danger et mises en garde spécifiques au produit qui ne sont pas mentionnés dans cette section peuvent, le cas échéant, apparaître dans le texte du présent manuel.

 <h1 style="margin: 0;">AVERTISSEMENT</h1>	
 	<p><b>RISQUES D'ACCIDENTS</b></p> <p>Être heurté par un autre véhicule peut provoquer des blessures graves voire mortelles.</p> <ul style="list-style-type: none"> <li>• Ne l'utilisez pas au milieu de la circulation.</li> <li>• Respectez les règles de circulation appropriées dans toutes les zones de circulation.</li> <li>• Respectez les codes de la route applicables sur les autoroutes et pour les transports pendant la régulation de la circulation (par exemple : le manuel concernant les dispositifs normalisés de régulation de la circulation, le Ministère des transports américain).</li> </ul>
   	<p><b>RISQUES D'INCENDIE ET D'EXPLOSION</b></p> <p>Des vapeurs inflammables sur le <b>site</b>, telles que les vapeurs de solvant et de peinture, peuvent s'enflammer ou exploser. Le solvant ou la peinture s'écoulant dans l'équipement peut générer des étincelles d'électricité statique. Afin d'empêcher tout risque d'incendie et d'explosion :</p> <ul style="list-style-type: none"> <li>• Utilisez l'équipement uniquement dans des zones bien ventilées.</li> <li>• Ne refaites pas le plein de carburant tant que le moteur tourne ou qu'il est chaud ; coupez d'abord le moteur et laissez-le refroidir. Le carburant est inflammable et peut prendre feu ou exploser s'il coule sur une surface chaude.</li> <li>• Supprimez toutes les sources d'inflammation, telles que les veilleuses, cigarettes, lampes de poche et bâches plastiques (risque d'électricité statique).</li> <li>• Raccordez à la terre tous les équipements du site. Consultez les instructions de <b>Mise à la terre</b>.</li> <li>• Ne pulvérisez et ne rincez jamais un solvant à pression élevée.</li> <li>• Veillez à débarrasser le site de tout résidu, comme les solvants, les chiffons et l'essence.</li> <li>• Ne branchez ni débranchez aucun cordon d'alimentation électrique, n'actionnez aucun commutateur de marche-arrêt ou de lumière en présence de vapeurs inflammables.</li> <li>• N'utilisez que des flexibles mis à la terre.</li> <li>• Tenez fermement le pistolet contre la paroi d'un seau mis à la terre lors de la pulvérisation dans un seau. Ne pas utiliser de seau avec chemise à moins que celle-ci ne soit antistatique ou conductrice.</li> <li>• <b>Arrêtez immédiatement le fonctionnement</b> en cas d'étincelle d'électricité statique ou en cas de décharge électrique. N'utilisez pas le matériel tant que le problème n'a pas été identifié et résolu.</li> <li>• Gardez un extincteur opérationnel sur la zone de travail.</li> </ul>
    	<p><b>RISQUES D'INJECTION CUTANÉE</b></p> <p>La pulvérisation sous haute pression est susceptible d'injecter des produits toxiques dans le corps et de causer des dommages corporels graves. En cas d'injection, <b>consultez immédiatement un médecin en vue d'une intervention chirurgicale</b>.</p> <ul style="list-style-type: none"> <li>• Ne pulvérisez et ne pointez jamais le pistolet sur une personne ou un animal.</li> <li>• Ne placez pas les mains ou une partie quelconque du corps devant la sortie du pulvérisateur. Par exemple, n'essayez jamais d'arrêter une fuite avec une partie du corps.</li> <li>• Utilisez toujours le garde-buse. Ne pulvérisez jamais sans le garde-buse.</li> <li>• Utilisez les buses Graco.</li> <li>• Nettoyez et changez les buses avec la plus grande précaution. Si la buse se bouche pendant la pulvérisation, suivez la <b>Procédure de décompression</b> afin d'arrêter l'appareil et de relâcher la pression avant de retirer la buse pour la nettoyer.</li> <li>• L'équipement reste sous pression après sa mise hors tension. Ne laissez pas l'équipement branché ou sous pression sans surveillance. Suivez la <b>Procédure de décompression</b> lorsque l'équipement n'est pas surveillé ni utilisé, et avant de procéder à l'entretien, au nettoyage ou au démontage de pièces.</li> <li>• Inspectez les flexibles et les pièces pour voir s'ils sont endommagés. Remplacez tous les flexibles ou toutes les pièces endommagé(e)s.</li> <li>• Ce système est capable de produire une pression de 228 bars (3 300 psi). Utilisez les pièces de remplacement ou accessoires Graco qui sont classifiés avec un minimum de 228 bars (3 300 psi).</li> <li>• Verrouillez toujours la gâchette à chaque arrêt de la pulvérisation. Vérifiez si le verrouillage de la gâchette fonctionne correctement.</li> <li>• Vérifiez si tous les raccords sont bien sécurisés avant d'utiliser l'appareil.</li> <li>• Assurez-vous de bien connaître la marche à suivre pour arrêter l'unité et la décompresser rapidement. Assurez-vous de connaître parfaitement toutes les commandes.</li> </ul>

# **AVERTISSEMENT**

	<p><b>RISQUES LIÉS AU MONOXYDE DE CARBONE</b></p> <p>Les gaz d'échappement contiennent du monoxyde de carbone, gaz toxique incolore et inodore. Respirer du monoxyde de carbone peut entraîner la mort.</p> <ul style="list-style-type: none"> <li>• Ne travaillez jamais dans une zone fermée.</li> </ul>
 	<p><b>RISQUES RELATIFS À UNE MAUVAISE UTILISATION DE L'ÉQUIPEMENT</b></p> <p>Une mauvaise utilisation peut être la cause de blessures graves, voire mortelles.</p> <ul style="list-style-type: none"> <li>• N'utilisez pas l'appareil si vous êtes fatigué ou sous l'influence de médicaments, de drogue ou d'alcool.</li> <li>• Ne dépassez pas la pression de service ou la température maximum spécifiée pour le composant le plus sensible du système. Consultez les <b>caractéristiques techniques</b> figurant dans les manuels des équipements.</li> <li>• Utilisez des fluides et solvants compatibles avec les pièces de l'équipement en contact avec le produit. Consultez les caractéristiques techniques figurant dans les manuels des équipements. Lisez les avertissements du fabricant de fluide et de solvant. Pour plus d'informations sur le matériel, demander la fiche signalétique (SDS) au distributeur ou au revendeur.</li> <li>• Ne quittez pas le site tant que l'équipement est sous tension ou sous pression.</li> <li>• Éteignez tous les équipements et effectuez la <b>Procédure de décompression</b> lorsque ces équipements ne sont pas utilisés.</li> <li>• Vérifiez quotidiennement l'équipement. Réparez ou remplacez immédiatement toutes les pièces usées ou endommagées uniquement par des pièces d'origine du fabricant.</li> <li>• Ne pas modifier cet équipement. Toute modification apportée à l'appareil peut invalider les autorisations des agences et entraîner des risques de sécurité.</li> <li>• Assurez-vous que l'ensemble de l'équipement est adapté et homologué pour l'environnement dans lequel il est utilisé.</li> <li>• Utilisez l'équipement uniquement aux fins auxquelles il est destiné. Pour plus d'informations, contactez votre distributeur.</li> <li>• Faites passer les flexibles et câbles loin des zones de circulation, des bords coupants, des pièces mobiles et des surfaces chaudes.</li> <li>• Ne tordez pas et ne pliez pas excessivement les flexibles, n'utilisez pas les flexibles pour soulever ou tirer l'équipement.</li> <li>• Éloignez les enfants et animaux de la zone de travail.</li> <li>• Observez l'ensemble des réglementations de sécurité en vigueur.</li> </ul>
	<p><b>RISQUES RELATIFS AUX PIÈCES EN ALUMINIUM SOUS PRESSION</b></p> <p>L'utilisation dans l'équipement sous pression de fluides incompatibles avec l'aluminium peut provoquer une grave réaction chimique et entraîner la rupture de l'équipement. Le non-respect de cet avertissement peut entraîner la mort, des blessures graves ou des dégâts matériels.</p> <ul style="list-style-type: none"> <li>• N'utilisez pas de trichloroéthane-1,1,1, de chlorure de méthylène ou d'autres solvants à base d'hydrocarbures halogénés, ni de fluides contenant de tels solvants.</li> <li>• N'utilisez pas d'eau de Javel.</li> <li>• De nombreux autres fluides peuvent contenir des produits chimiques susceptibles de réagir avec l'aluminium. Vérifiez la compatibilité auprès du fournisseur du produit.</li> </ul>
 	<p><b>RISQUES RELATIFS AUX PIÈCES EN MOUVEMENT</b></p> <p>Les pièces en mouvement peuvent pincer, couper ou amputer des doigts ou d'autres parties du corps.</p> <ul style="list-style-type: none"> <li>• Tenez-vous à l'écart des pièces en mouvement.</li> <li>• Ne faites pas fonctionner l'équipement si les capots ont été retirés.</li> <li>• Un appareil sous pression peut démarrer de façon intempestive. Avant la vérification, le déplacement ou l'entretien de l'équipement, exécutez la <b>Procédure de décompression</b> et débranchez toutes les sources d'alimentation électrique.</li> </ul>
 	<p><b>RISQUES D'ENCHEVÊTREMENT</b></p> <p>Des pièces en mouvement peuvent provoquer de sérieuses blessures.</p> <ul style="list-style-type: none"> <li>• Tenez-vous à l'écart des pièces en mouvement.</li> <li>• Ne faites pas fonctionner l'équipement si les capots ont été retirés.</li> <li>• Ne portez jamais de vêtements amples, de bijoux et de cheveux longs pendant l'utilisation de cet équipement.</li> <li>• L'équipement peut démarrer de façon intempestive. Avant la vérification, le déplacement ou l'entretien de l'équipement, exécutez la <b>Procédure de décompression</b> et débranchez toutes les sources d'alimentation électrique.</li> </ul>

# **AVERTISSEMENT**

	<p><b>RISQUES RELATIFS AUX FLUIDES OU VAPEURS TOXIQUES</b></p> <p>Les fluides ou vapeurs toxiques peuvent causer des blessures graves, voire mortelles, en cas de projection dans les yeux ou sur la peau, ou en cas d'inhalation ou d'ingestion.</p> <ul style="list-style-type: none"> <li>• Lisez toutes les fiches techniques de santé-sécurité (FTSS) pour prendre connaissance des risques spécifiques liés aux fluides que vous utilisez.</li> <li>• Stockez les fluides dangereux dans des récipients homologués et éliminez-les conformément à la réglementation en vigueur.</li> </ul>
	<p><b>RISQUES DE BRÛLURE</b></p> <p>Les surfaces de l'équipement et le fluide chauffé peuvent devenir brûlants quand l'appareil fonctionne. Pour éviter de graves brûlures :</p> <ul style="list-style-type: none"> <li>• Ne touchez pas l'équipement ni le fluide lorsqu'ils sont chauds.</li> </ul>
	<p><b>ÉQUIPEMENT DE PROTECTION INDIVIDUELLE</b></p> <p>Portez un équipement de protection approprié sur le site afin d'éviter des blessures graves, y compris des lésions oculaires ou auditives, l'inhalation de vapeurs toxiques et des brûlures. Cet équipement de protection comprend notamment :</p> <ul style="list-style-type: none"> <li>• des lunettes protectrices et un casque antibruit ;</li> <li>• des respirateurs, des vêtements et des gants de protection comme recommandé par le fabricant du produit et du solvant.</li> </ul>
	<p><b>RISQUES RELATIFS AUX BATTERIES</b></p> <p>Une mauvaise manipulation de la batterie peut entraîner une fuite, une explosion ou des brûlures. Le contenu d'une batterie ouverte peut causer de graves irritations et/ou des brûlures chimiques. En cas de contact avec la peau, nettoyez avec du savon et de l'eau. En cas de contact avec les yeux, rincez abondamment à l'eau pendant 15 minutes au moins et consultez immédiatement un médecin.</p> <ul style="list-style-type: none"> <li>• N'utilisez que le type de batterie recommandé pour l'équipement utilisé. Consultez la section <b>Caractéristiques techniques</b>.</li> <li>• Remplacez la batterie uniquement dans un endroit bien ventilé et écarté de tous produits inflammables ou combustibles, tels que les peintures ou les solvants.</li> <li>• Ne jetez pas la batterie dans le feu et ne l'exposez pas à une température supérieure à 50 °C (122 °F). La batterie peut exploser.</li> <li>• Ne la jetez pas dans le feu.</li> <li>• N'exposez pas la batterie à l'eau ou à la pluie.</li> <li>• Ne démontez pas, n'écrasez pas ou ne percez pas la batterie.</li> <li>• N'utilisez pas et ne chargez pas une batterie qui est fissurée ou endommagée.</li> <li>• Respectez les réglementations locales en vigueur pour sa mise au rebut.</li> </ul>

## Informations importantes relatives aux unités équipées d'un laser

# **AVERTISSEMENT**



### **RISQUES LIÉS À L'UTILISATION DE LA LUMIÈRE DU LASER : ÉVITEZ TOUT CONTACT DIRECT AVEC LES YEUX**

L'exposition oculaire à des émissions laser de classe IIIa/3R présente un risque potentiel d'endommagement de l'œil (de la rétine), ce qui comprend une cécité partielle ou d'autres blessures rétinienne. Pour éviter le contact direct avec les yeux :

- Ne regardez jamais directement dans un faisceau laser et ne pointez pas le faisceau dans les yeux d'autrui, même sur de longues distances.
- Ne pointez jamais le laser vers des surfaces réfléchissantes pouvant causer des réflexions spéculaires du faisceau.
- Réglez toujours le laser à une hauteur et à un angle où le faisceau ne peut entrer en contact avec les yeux.
- Coupez immédiatement le laser si du personnel, des animaux ou des objets réfléchissants approchent du faisceau.
- Coupez toujours le laser s'il n'est pas surveillé.
- Ne retirez pas les étiquettes de mise en garde présentes sur le laser.
- Ce produit ne doit être utilisé que par des utilisateurs correctement formés à l'utilisation d'un laser.
- Ne pointez jamais le faisceau vers la circulation, vers des véhicules, ou des équipements lourds. Même si la distance réduit les dégâts, la forte luminosité du laser peut distraire ou perturber l'utilisation de véhicules.
- Ne pointez jamais le laser vers un aéronef ou un représentant des forces de l'ordre. Un tel acte est considéré comme un délit dans la plupart des pays et peut entraîner des peines d'emprisonnement et/ou des amendes lourdes.
- Ne démontez pas le laser. Toutes les réparations doivent être effectuées en usine.
- Le laser doit être ÉTEINT lorsque vous nettoyez la lentille, pour ne pas créer de reflets indésirables.



### **RISQUE DE RAYONNEMENT LASER**

L'utilisation de commandes ou de réglages ou l'accomplissement de procédures autres que ceux spécifiés dans le présent manuel peuvent entraîner une exposition dangereuse aux rayonnements.

- N'ouvrez ou ne démontez le boîtier du laser en aucun cas. Un tel acte peut entraîner une exposition à des niveaux potentiellement dangereux de rayonnement laser.
- L'équipement ne contient aucune pièce pouvant être entretenue par l'utilisateur. L'unité a été scellée en usine.

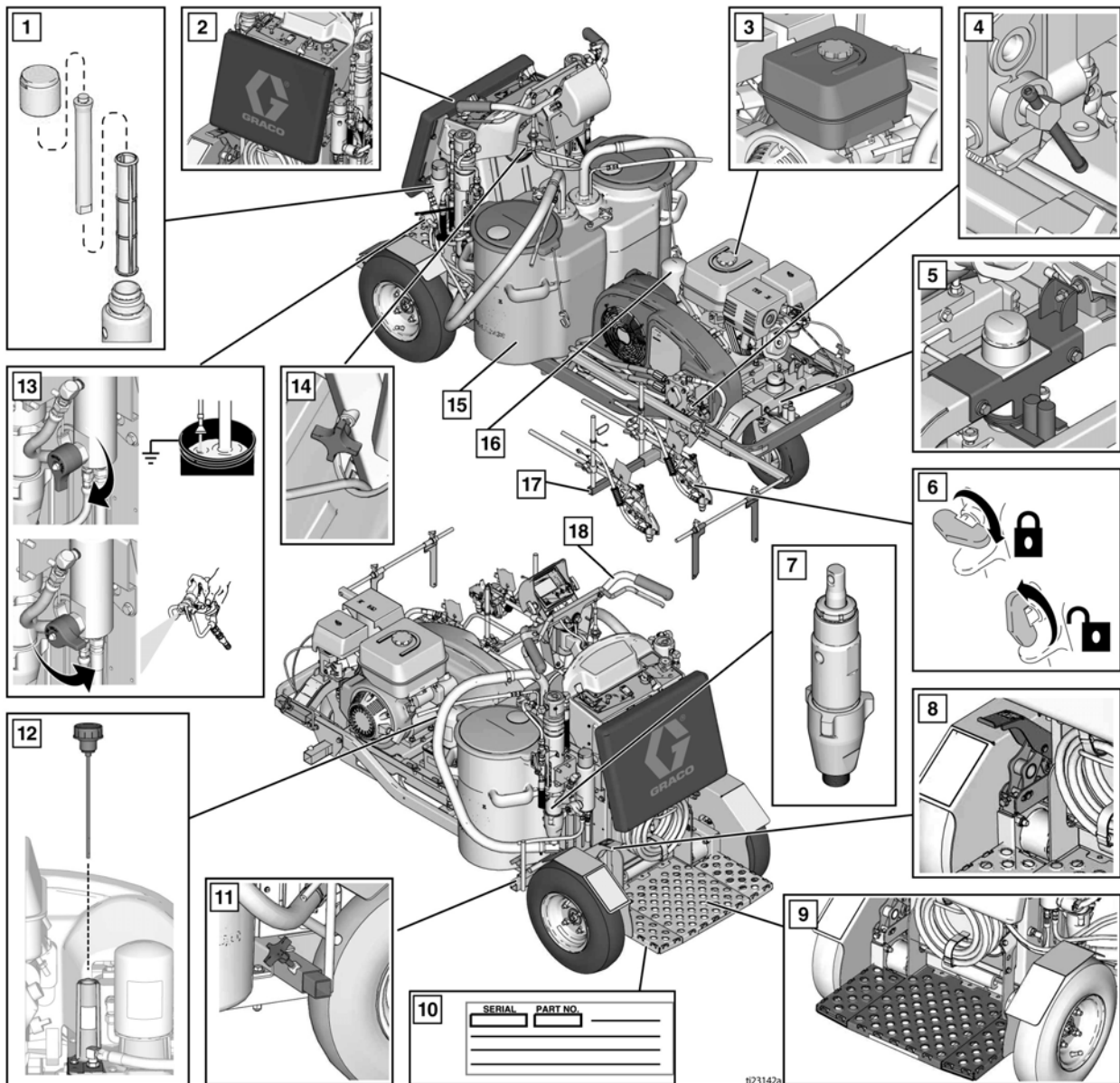


### **RISQUES D'INCENDIE ET D'EXPLOSION**

Dans certaines conditions, le raccord direct à une source d'alimentation peut entraîner un court-circuit ou des étincelles.

- Raccordez uniquement le GL1700 à une source d'alimentation CC 12 V.

# Identification des composants (modèle LLV 250DC)

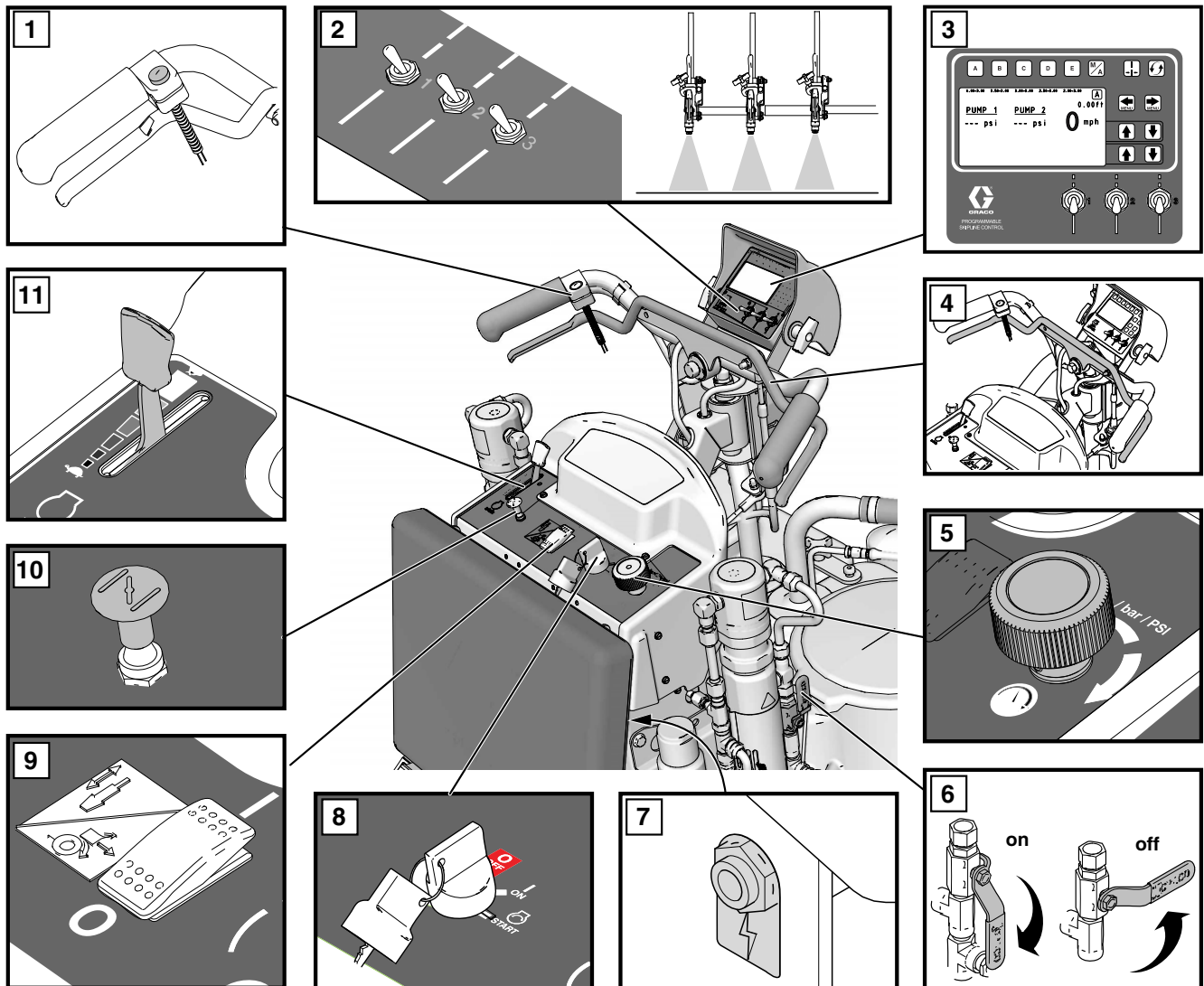


1	Filtre à peinture, des deux côtés
2	Coussin réglable
3	Bouchon du réservoir du moteur
4	Vanne de dérivation du moteur de roue
5	Régulateur de ligne droite
6	Verrou de la gâchette du pistolet
7	Bas de pompe, des deux côtés
8	Frein
9	Plateforme de l'opérateur

10	Numéro de série sous la plateforme de l'opérateur
11	Montage du bras de pistolet arrière, des deux côtés
12	Capuchon de remplissage d'huile hydraulique/ jauge d'huile
13	Vanne d'amorçage/de vidange, des deux côtés
14	Bouton de réglage de hauteur de guidon
15	Trémie de peinture (56 litres/15 gallons)
16	Filtre à huile hydraulique
17	Montage du pistolet avant, des deux côtés
18	Poignée de direction

\*Le modèle LLV 250SPS n'est équipé que d'une seule trémie de peinture et d'une pompe.

# Identification du composant (commandes)






ti23143a

1	Commande de la gâchette du pistolet
2	Sélecteur 1, 2, 3 du pistolet
3	Affichage
4	Levier de marche avant/arrière
5	Commande de pression
6	Vanne de la pompe hydraulique, des deux côtés

7	Prise d'accessoires 12 V
8	Commutateur d'allumage, OFF – ON – Start
9	Commutateur d'embrayage du moteur
10	Starter du moteur
11	Commande des gaz

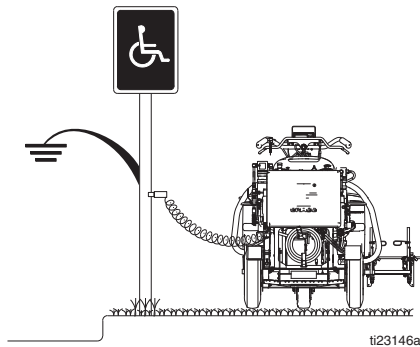


## Procédure de mise à la terre (en cas d'utilisation de produits inflammables uniquement)







				
-----------------------------------------------------------------------------------	-----------------------------------------------------------------------------------	-----------------------------------------------------------------------------------	--	--

Cet équipement doit être mis à la terre afin de réduire le risque d'étincelle d'électricité statique. Le contact d'une étincelle électrostatique avec des vapeurs peut entraîner un incendie ou une explosion. La mise à la terre fournit un fil d'échappement pour le courant électrique.

1. Positionnez le traceur de sorte qu'aucun pneu ne se trouve sur la chaussée.
2. Le traceur est livré avec un étrier de mise à la terre. Le collier de mise à la terre peut être attaché à n'importe quel objet lui-même relié à la terre (comme un poteau de signalisation métallique).



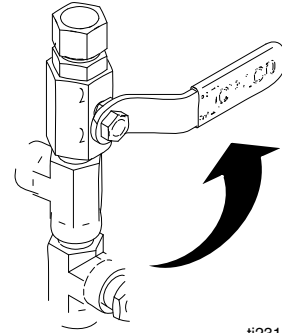
## Procédure de décompression

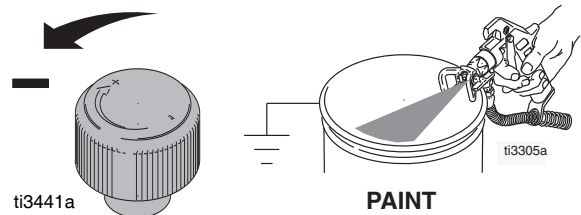
Cet équipement reste sous pression jusqu'à ce que la pression soit libérée manuellement. Pour éviter de graves blessures provoquées par du fluide sous pression, comme des injections cutanées, des éclaboussures de fluide et des pièces mobiles, respectez la Procédure de décompression une fois la distribution terminée et avant un nettoyage, une vérification ou un entretien de l'équipement.

1. Exécutez la **Procédure de mise à la terre** si vous utilisez des produits inflammables.

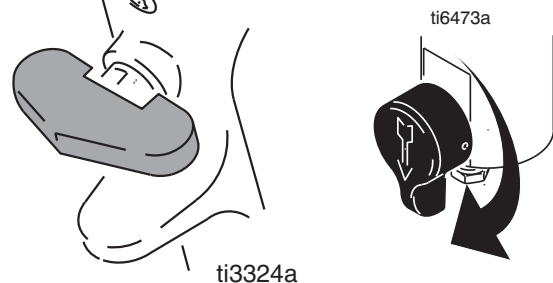
2. Réglez la/les vanne(s) de la pompe sur la position **OFF** (« **ARRÊT** ») (le modèle 250SPS est équipé d'une vanne ; le modèle 250DC est équipé de deux vannes). Coupez le moteur.



3. Mettez la commande de pression sur la plus petite valeur. Actionner le pistolet pour relâcher la pression.



4. Engager tous les verrous de la gâchette du pistolet. Réglez la/les vanne(s) d'amorçage vers le bas (le modèle 250SPS est équipé d'une vanne d'amorçage ; le modèle 250DC est équipé de deux vannes d'amorçage).



5. Si la buse ou le flexible de pulvérisation semble bouché(e) ou que la pression n'a pas été entièrement relâchée :

- a. Desserrez **TRÈS LENTEMENT** l'écrou de retenue du garde-buse ou le raccord de l'extrémité du flexible pour libérer progressivement la pression.
- b. Desserrez complètement l'écrou ou le raccord.
- c. Désobstruez le flexible ou la buse.

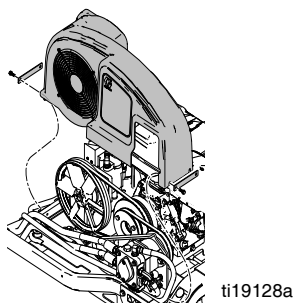
# Remplacement de la courroie mise à la terre

## Démontage

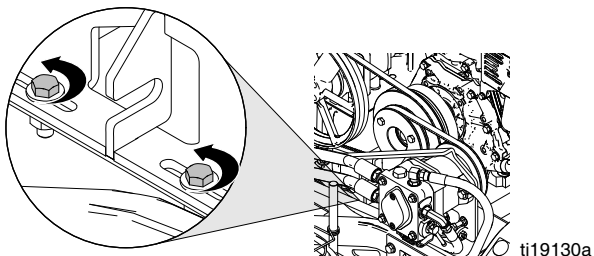


1. Si le modèle est équipé d'un système de soudure sous pression, retirez le compresseur et les réservoirs de soudure sous pression. Consultez également le manuel du système de soudure sous pression 332230.

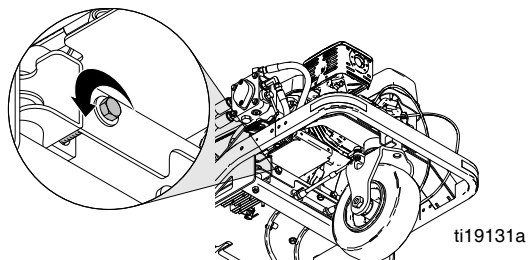
2. Desserrez les quatre vis et retirez le capot de la courroie.



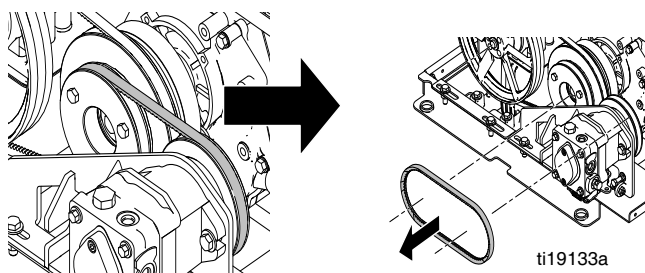
3. Desserrez les deux boulons de fixation.



4. Desserrez le boulon de tension afin de rapprocher les deux poulies et de donner du mou à la courroie.

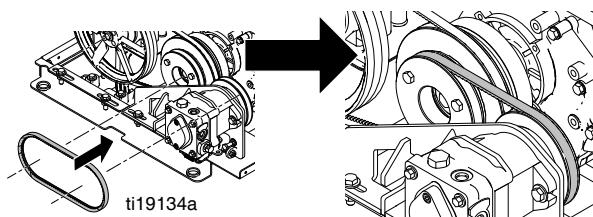


5. Retirez la courroie.

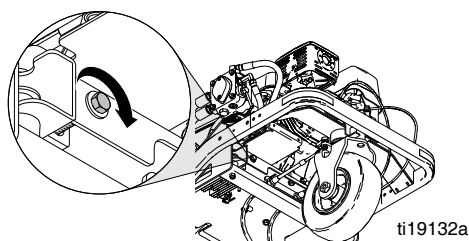


## Installation

1. Installez la courroie sur les poulies.



2. Serrez le boulon de tension afin d'écartier les deux poulies, puis serrez la courroie pour obtenir la tension adéquate (référez-vous au tableau).



### Recommandations relatives à la tension de la courroie mise à la terre

<b>Nouvelle courroie</b>	Tension	236 +/- 9 N (53 +/- 2 lbf)
	Fréquence	167 +/- 3 Hz
<b>Courroie usée</b>	Tension	200 +/- 9 N (45 +/- 2 lbf)
	Fréquence	155 +/- 3 Hz

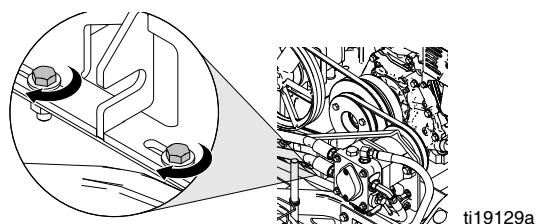
Tensiomètre sonore Gates

Paramètres : M = masse = 85 g/m

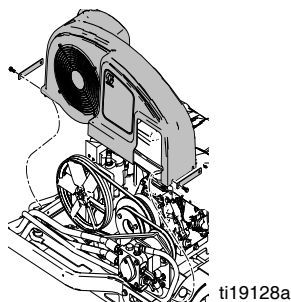
W = nombre de courroies = 1

S = distance = 157 mm

3. Installez le plateau de montage et serrez les deux boulons de fixation.



4. Remettez en place le capot de la courroie et serrez les quatre vis.



5. Si le modèle est équipé d'un système de soudure sous pression, installez le compresseur et les réservoirs de soudure sous pression. Consultez également le manuel du système de soudure sous pression 332230.

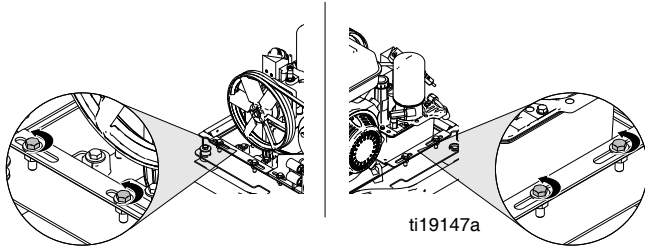
# Remplacement de la courroie du réservoir d'huile



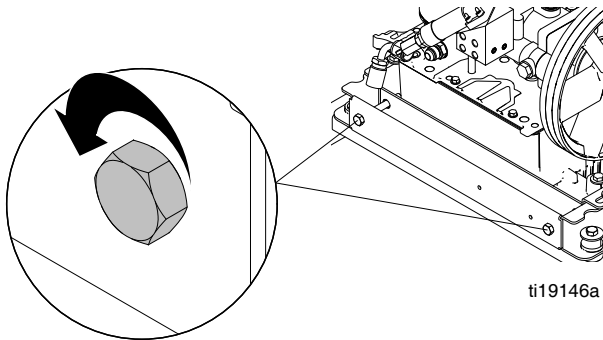
## Démontage

**REMARQUE :** la courroie mise à la terre doit être retirée avant que la courroie du réservoir d'huile ne puisse être remplacée. Consultez la section **Remplacement de la courroie mise à la terre**, page 10.

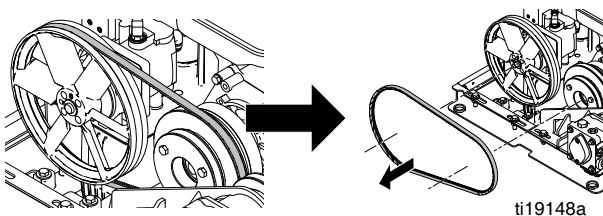
1. Desserrez les quatre boulons de fixation.



2. Desserrez les deux boulons de réglage afin de rapprocher les poulies et de donner du mou à la courroie.

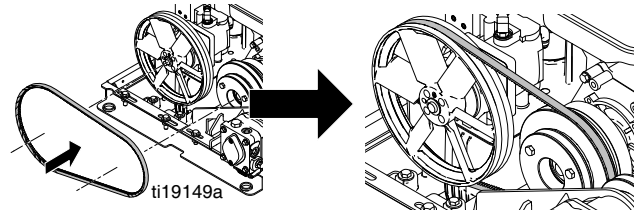


3. Retirez la courroie.

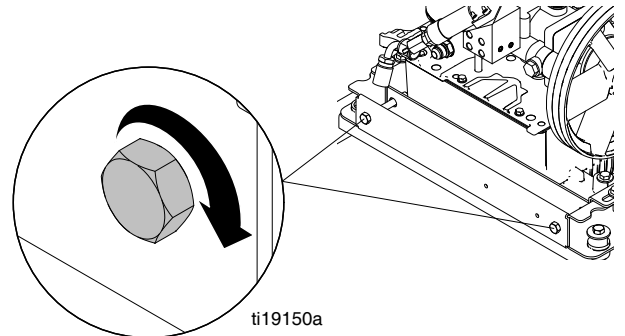


## Installation

1. Remplacez la courroie.



2. Serrez uniformément les deux boulons de réglage et maintenez l'alignement de la courroie. Serrez la courroie pour obtenir la tension adéquate (référez-vous au tableau).



### Recommandations relatives à la tension de la courroie du réservoir d'huile

<b>Nouvelle courroie</b>	Tension	245 +/- 9 N (55 +/- 2 lbf)
	Fréquence	114 +/- 2 Hz
<b>Courroie usée</b>	Tension	214 +/- 9 N (48 +/- 2 lbf)
	Fréquence	106 +/- 2 Hz

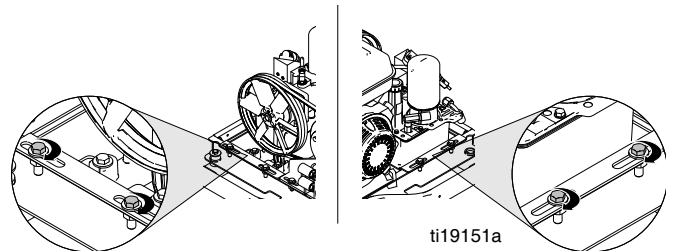
Tensiomètre sonore Gates

Paramètres : M = masse = 85 g/m

W = nombre de courroies = 1

S = distance = 236 mm

3. Serrez les quatre boulons de fixation.



4. Placez la **courroie mise à la terre** et serrez-la pour obtenir la tension adéquate. Consultez la section **Remplacement de la courroie mise à la terre**, page 10.

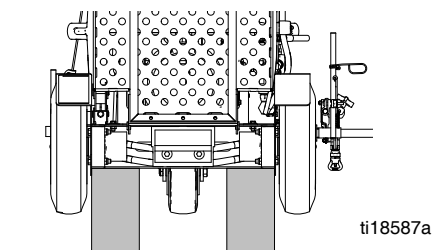
# Purge du circuit hydraulique



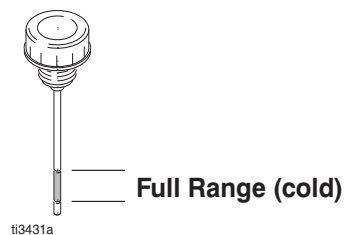
Cet équipement reste sous pression jusqu'à ce que la pression soit libérée manuellement. Pour éviter de graves blessures provoquées par du fluide sous pression, comme des injections cutanées, des éclaboussures de fluide et des pièces mobiles, respectez la Procédure de décompression une fois la distribution terminée et avant un nettoyage, une vérification ou un entretien de l'équipement.

Respectez cette procédure après le remplacement d'un composant hydraulique autre que le collecteur du pistolet hydraulique qui se vidange automatiquement.

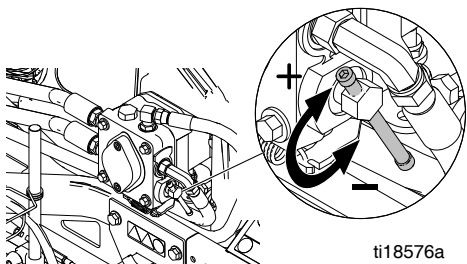
1. Suivez la **Procédure de décompression**, page 9.
2. Placez le traceur sur des blocs de manière à ce que les roues ne touchent plus le sol.



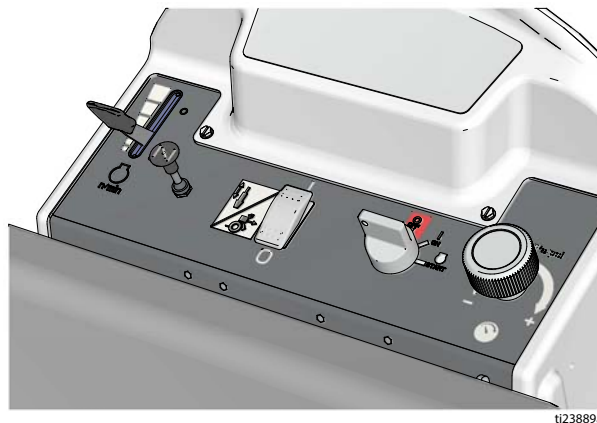
3. Remplissez le réservoir d'huile jusqu'au niveau approprié.



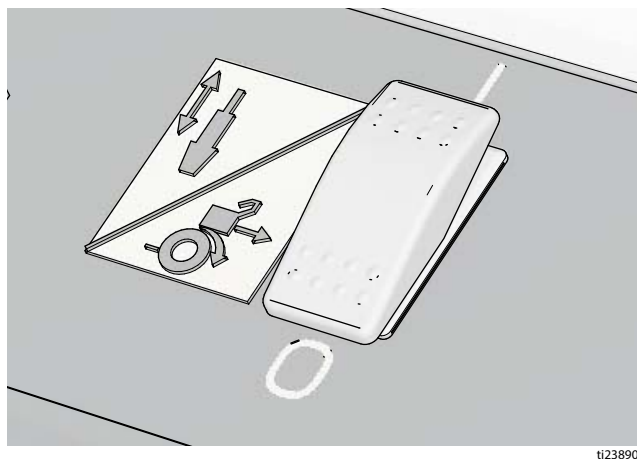
4. Veillez à ce que la commande de débloqué des roues soit fermée (+).



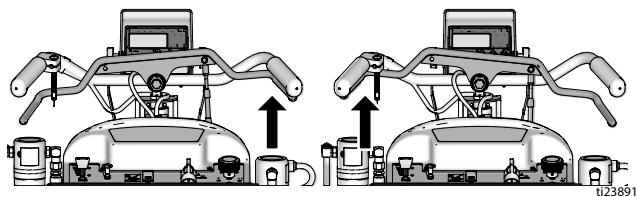
5. Démarrez le moteur et faites-le tourner à faible vitesse.



6. Activez le commutateur d'alimentation principale pour actionner l'embrayage.

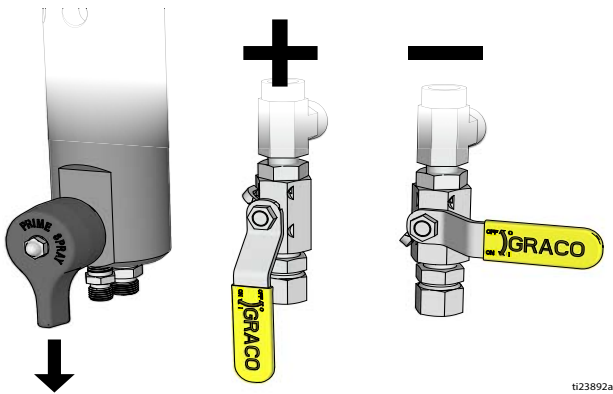


7. Placez lentement le levier de commande de marche avant/arrière vers l'avant et vers l'arrière, et ce, 10 fois.



**REMARQUE :** les deux roues arrière doivent tourner dans la bonne direction. Si l'une des roues ne tourne pas, retenez soigneusement la roue fonctionnelle afin de purger la roue qui ne tourne pas correctement.

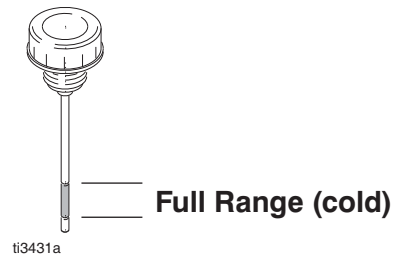
8. Tournez la vanne d'amorçage vers le bas et ouvrez la vanne de la pompe hydraulique. Laissez la pompe de peinture s'amorcer 10 fois puis fermez la vanne de la pompe hydraulique.



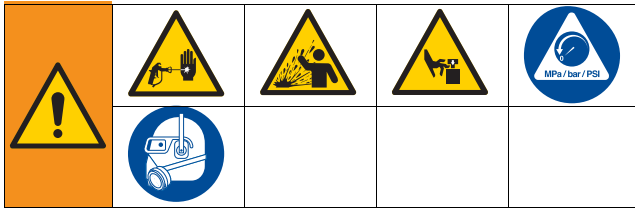
9. Répétez l'étape 8 pour l'autre pompe.

10. Le collecteur du pistolet hydraulique se vidange automatiquement.

11. Utilisez le commutateur d'allumage pour éteindre le moteur. Contrôlez le niveau d'huile. Remplissez le réservoir au maximum.



# Remplacement de la pompe mise à la terre



Cet équipement reste sous pression jusqu'à ce que la pression soit libérée manuellement. Pour éviter de graves blessures provoquées par du fluide sous pression, comme des injections cutanées, des éclaboussures de fluide et des pièces mobiles, respectez la Procédure de décompression une fois la distribution terminée et avant un nettoyage, une vérification ou un entretien de l'équipement.

## Démontage

1. Suivez la **Procédure de décompression**, page 9.
2. Pour retirer la courroie mise à la terre, consultez la section **Remplacement de la courroie mise à la terre**, page 10.
3. Utilisez une clé Allen pour desserrer les deux vis de réglage (71) de la poulie (64).
4. Faites glisser la poulie (64) sur l'axe et la clé de sécurité (60).

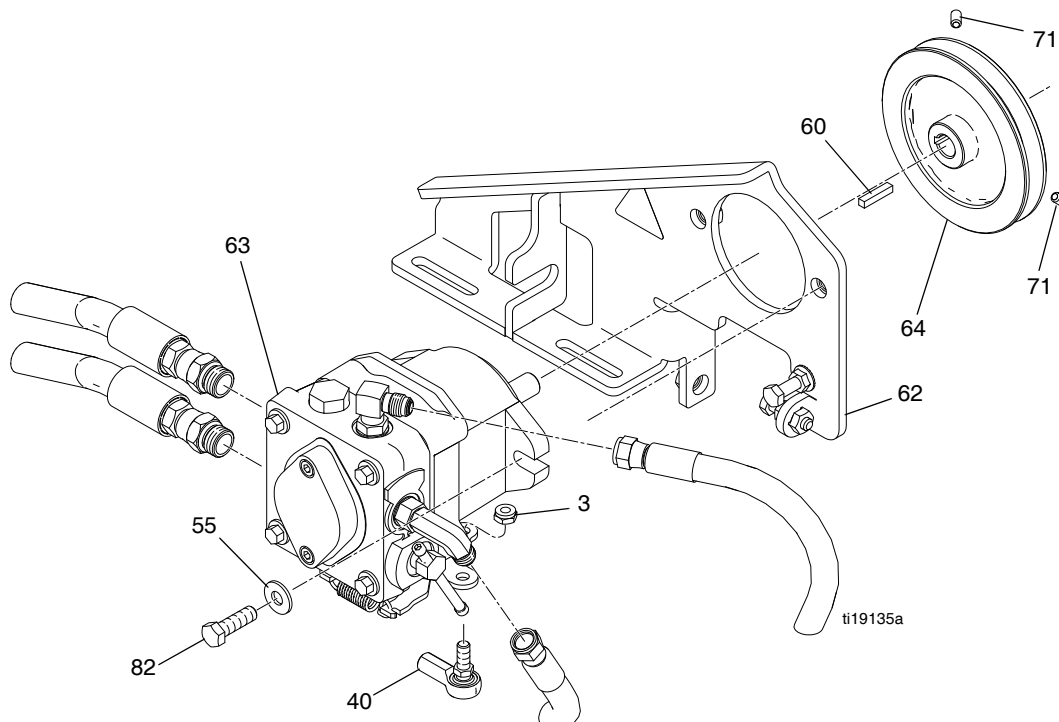
5. Débranchez tous les raccords et flexibles de la pompe (63).

**REMARQUE** : de l'huile s'écoulera des flexibles. Placez des chiffons et un seau à proximité.

6. Retirez l'écrou (3) et débranchez la tige d'assemblage (40) sous la pompe (63).
7. Retirez les deux boulons de montage (82) et les rondelles (55) pour enlever la pompe (63) du support.

## Installation

1. Insérez la pompe (63) dans le support (62) et fixez les deux boulons de montage (82), ainsi que les rondelles (55).
2. Installez la tige d'assemblage (40) ainsi que l'écrou (3) sur le levier situé sous la pompe (63).
3. Branchez tous les raccords et flexibles à la pompe (63).
4. Placez la clé (60) sur l'axe de la pompe et faites glisser la poulie (64) sur ce même axe.
5. Alignez la poulie sur la rainure extérieure de l'embrayage et serrez les deux vis de réglage (71).
6. Placez la courroie mise à la terre et serrez-la pour obtenir la tension adéquate. Consultez la section **Remplacement de la courroie mise à la terre**, page 10.
7. Pour purger le circuit hydraulique, consultez la section **Purge du circuit hydraulique**, page 12.



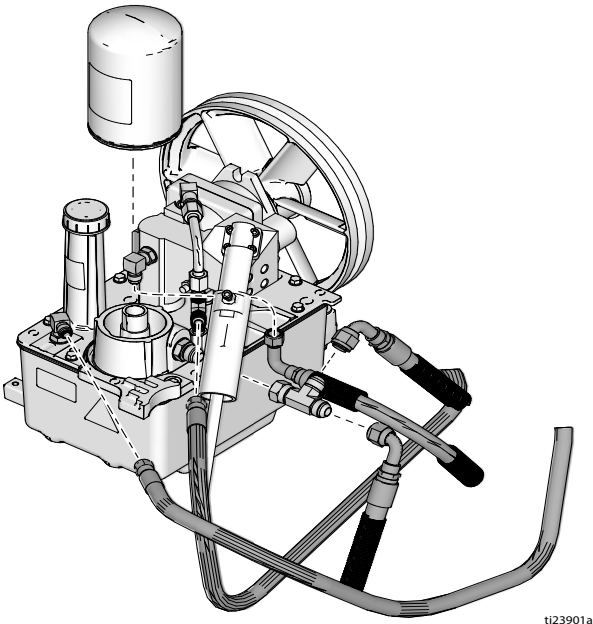
# Remplacement de la pompe du réservoir d'huile



Cet équipement reste sous pression jusqu'à ce que la pression soit libérée manuellement. Pour éviter de graves blessures provoquées par du fluide sous pression, comme des injections cutanées, des éclaboussures de fluide et des pièces mobiles, respectez la Procédure de décompression une fois la distribution terminée et avant un nettoyage, une vérification ou un entretien de l'équipement.

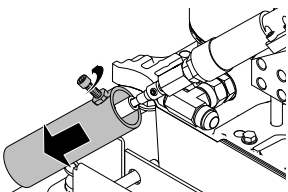
## Démontage

1. Suivez la **Procédure de décompression**, page 9.
2. Pour retirer le capot de la courroie, consultez la section **Remplacement de la courroie du réservoir d'huile**, page 11.
3. Retirez le filtre à huile et débranchez les cinq flexibles hydrauliques du réservoir d'huile.



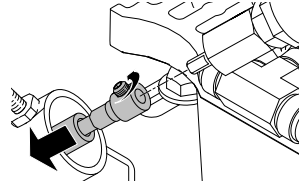
ti23901a

4. Desserrez l'écrou et faites glisser le manchon de câble vers le bas pour accéder aux deux vis de réglage du câble.



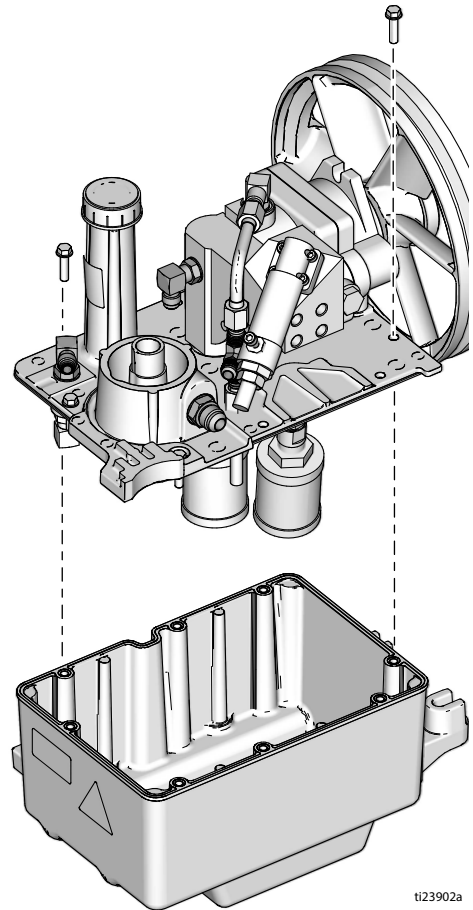
ti19144a

5. Desserrez les deux vis de réglage et le câble.



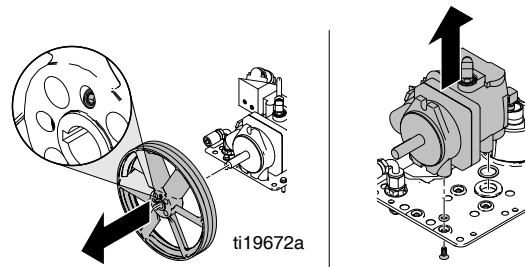
ti19142a

6. Retirez les huit vis et le capot du réservoir d'huile de la pompe.



ti23902a

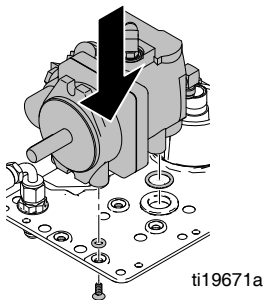
7. Retirez la poulie de la pompe. Retirez les quatre vis et la pompe du capot du réservoir.



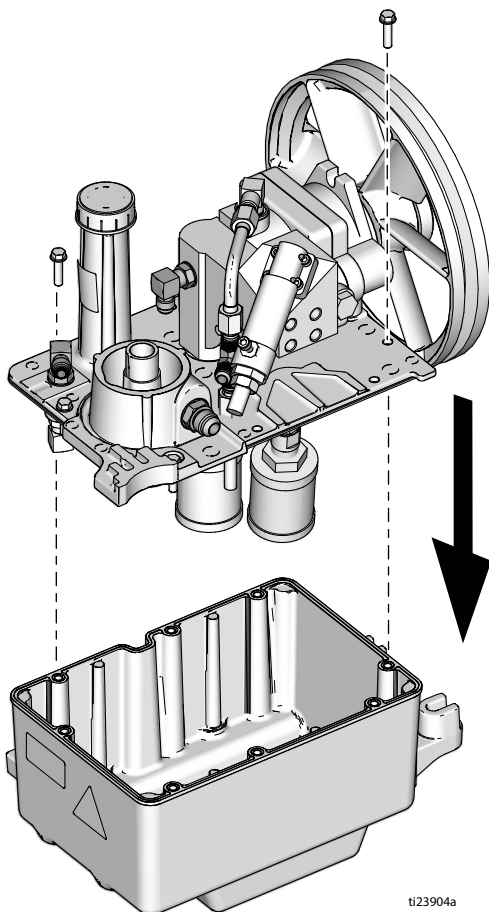
ti19672a

## Installation

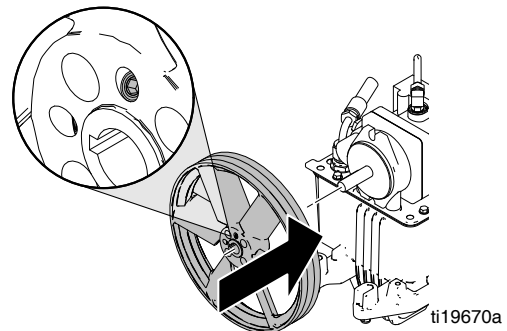
1. Installez la pompe sur le capot du réservoir d'huile à l'aide de quatre vis. Assurez-vous que les cinq joints toriques sont bien en place.



2. Si l'huile hydraulique contenue dans le réservoir est contaminée, purgez et décontaminez le réservoir. Fixez le capot du réservoir d'huile sur la base du réservoir au moyen des huit vis.



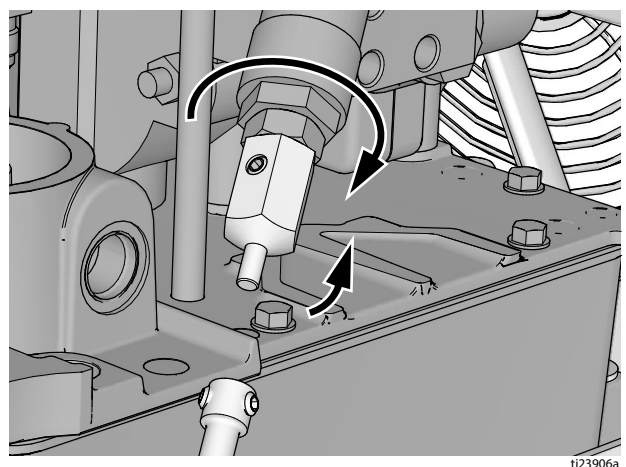
3. Placez la poulie sur l'axe de la pompe et assurez l'alignement de la courroie sur la rainure intérieure de la poulie d'embrayage. Serrez les deux vis de la poulie.



4. Tournez le bouton de réglage de la pression dans le sens horaire jusqu'à ce qu'il soit bien en place.

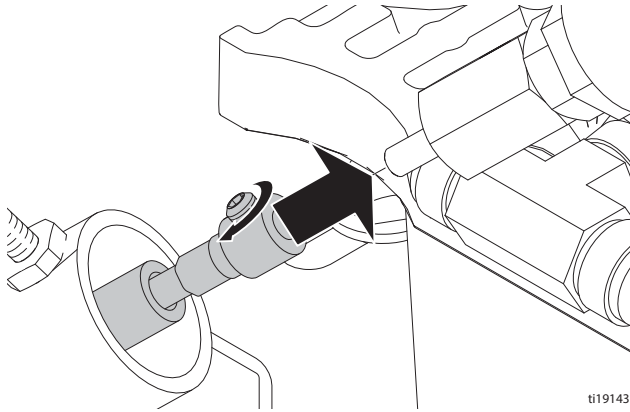


5. Tournez la commande de la pression de la pompe hydraulique dans le sens horaire jusqu'à ce qu'elle soit bien en place, puis faites-la pivoter de 1/6 de tour dans le sens antihoraire.

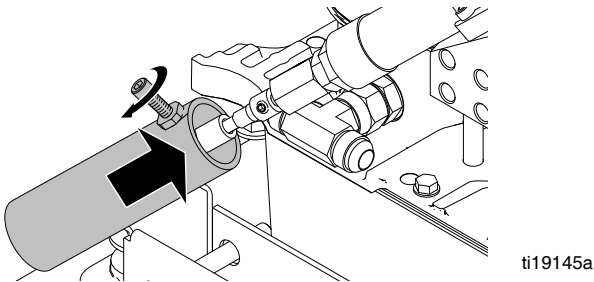




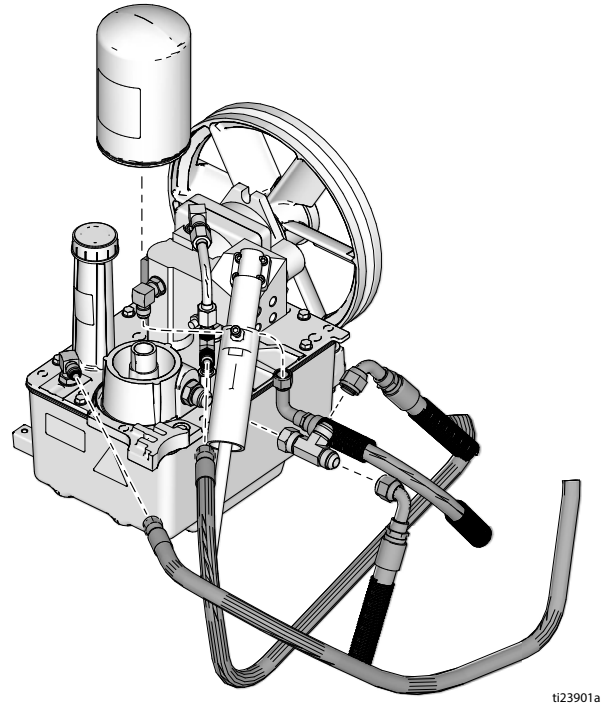
6. Installez le câble et serrez les deux vis de réglage.



7. Faites glisser le manchon de câble vers le haut et serrez la vis.



8. Raccordez les cinq flexibles hydrauliques aux raccords du réservoir d'huile. Remplacez le filtre à huile.



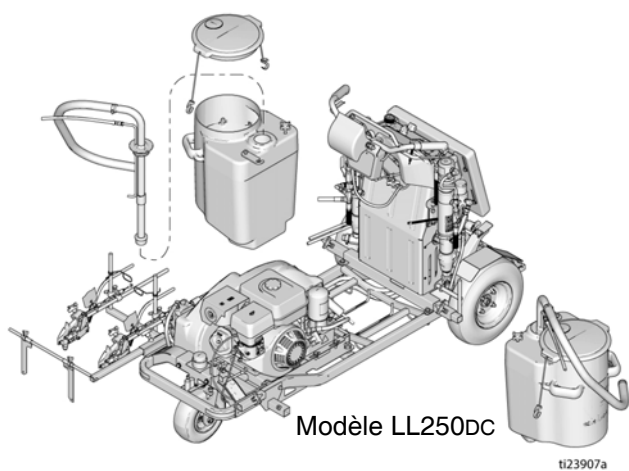
9. Pour installer les courroies et assurer leur bonne tension, consultez les sections **Remplacement de la courroie du réservoir d'huile**, page 11 et **Remplacement de la courroie mise à la terre**, page 10.
10. Pour remplir le réservoir et purger le circuit hydraulique, consultez la section **Purge du circuit hydraulique**, page 12.

# Remplacement du collecteur du pistolet hydraulique



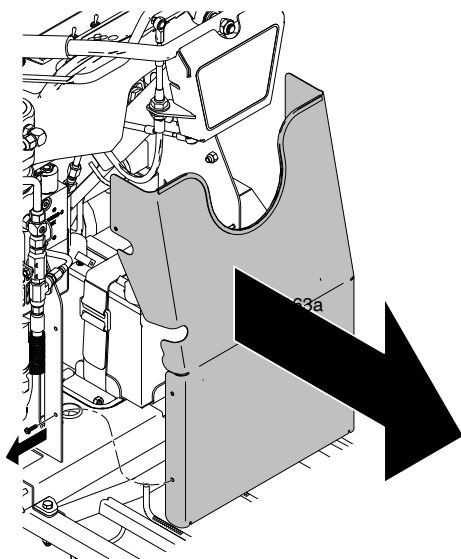
## Démontage

1. Retirez le(s) couvercle(s) du/des réservoir(s) et le(s) tuyau(x) d'aspiration.

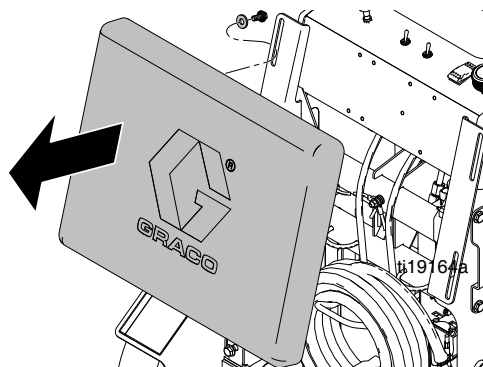


2. Retirez le(s) réservoir(s) de l'unité.

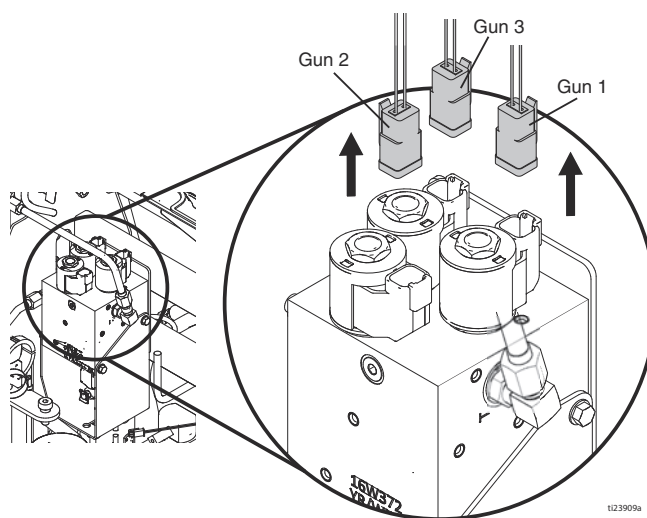
3. Retirez les six vis puis enlevez la protection frontale de l'unité.



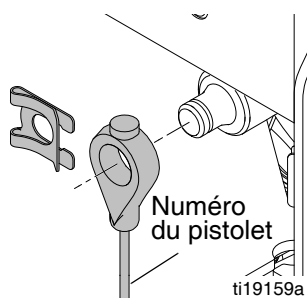
4. Retirez les quatre vis et le coussin.



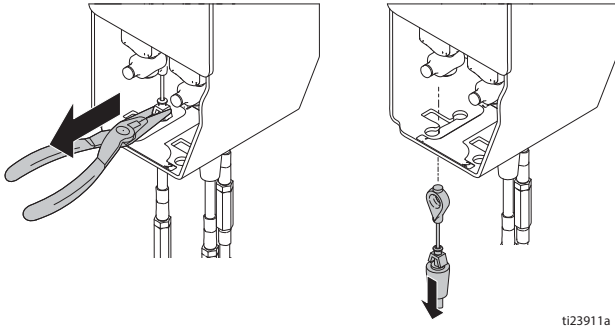
5. Étiquetez les faisceaux de câbles **PISTOLET 1**, **PISTOLET 2** et **PISTOLET 3**. Débranchez les trois faisceaux de câbles des électrovannes.



6. Étiquetez les câbles des pistolets **PISTOLET 1**, **PISTOLET 2** et **PISTOLET 3**. Débranchez les câbles des pistolets des actionneurs.

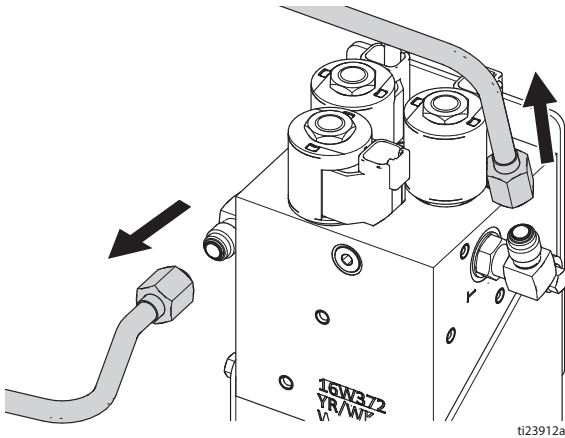


7. Utilisez une pince à becs fins pour retirer les câbles des pistolets du support.



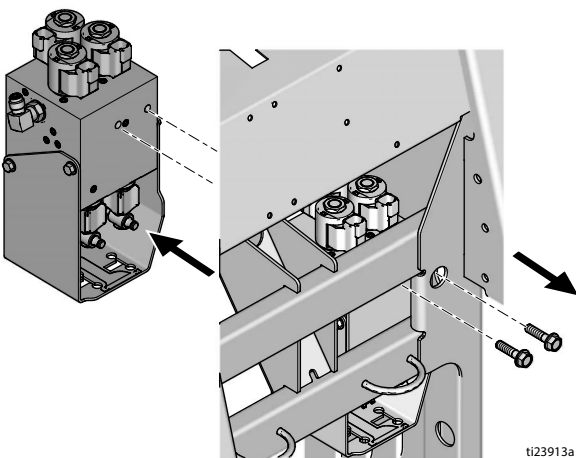
ti23911a

8. Utilisez une clé pour débrancher les tuyaux du collecteur au niveau de la pompe de peinture.  
**REMARQUE :** de l'huile s'écoulera. Munissez-vous d'un chiffon pour éponger l'huile.



ti23912a

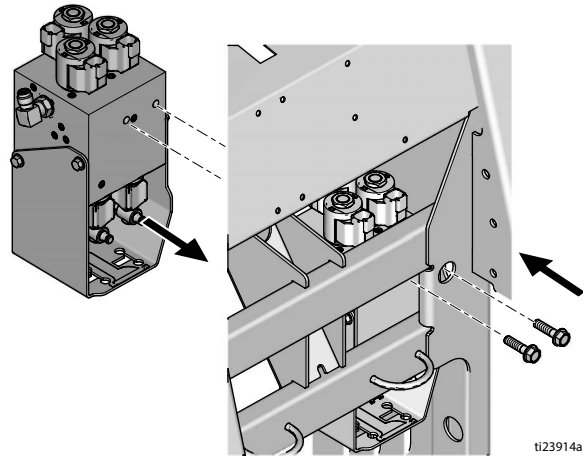
9. Débranchez les tuyaux du collecteur au niveau du collecteur.  
 10. Retirez les deux boulons de montage et faites glisser le collecteur hydraulique vers le bas pour le faire sortir de l'unité.



ti23913a

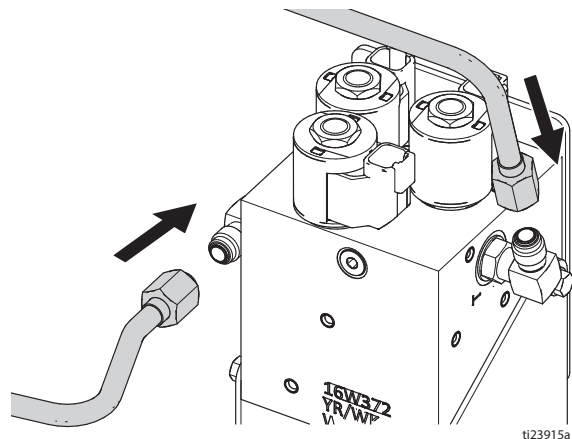
## Installation

1. Faites glisser le collecteur hydraulique vers le haut pour le faire entrer dans l'unité. Fixez et serrez les deux boulons de montage.



ti23914a

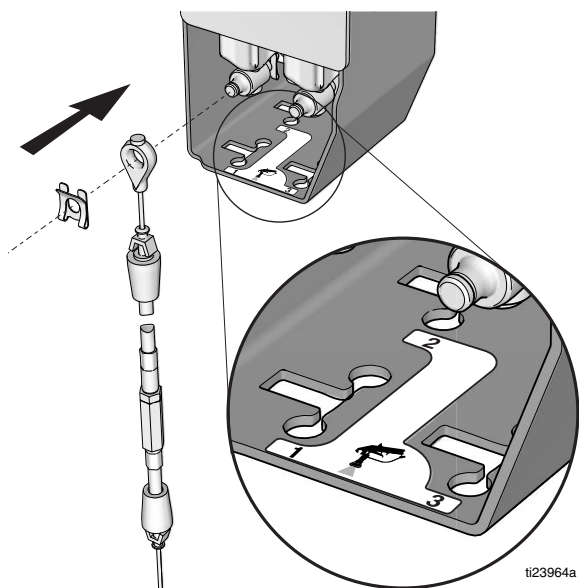
2. Placez les tuyaux du collecteur sur le collecteur, sans les serrer.  
 3. Placez les tuyaux du collecteur sur la pompe de peinture, sans les serrer. Serrez les quatre écrous.



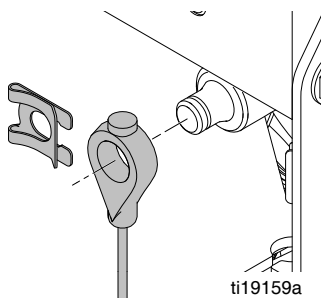
ti23915a

## Remplacement du collecteur du pistolet hydraulique

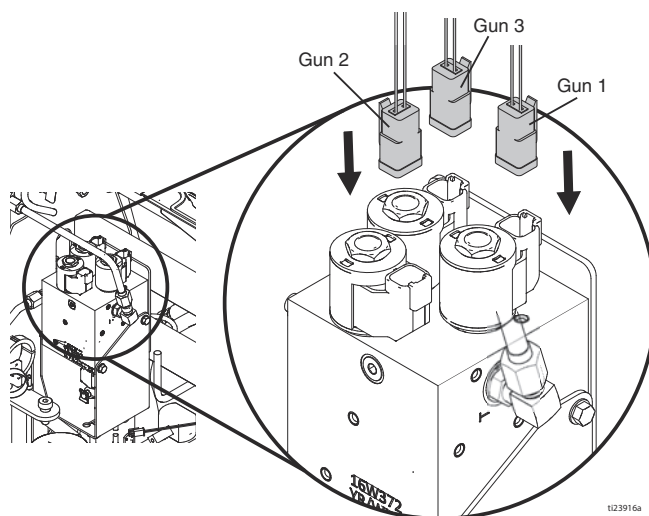
4. Référez-vous à l'étiquette apposée sur le support. Insérez les câbles des pistolets étiquetés dans les supports du collecteur.



5. Branchez les câbles des pistolets aux actionneurs.



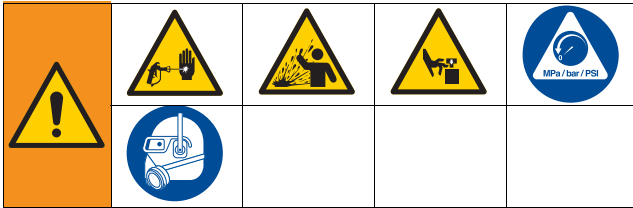
6. Raccordez les trois faisceaux de câbles aux électrovannes.



7. Placez le coussin et serrez les quatre vis.
8. Installez la protection frontale sur l'unité et serrez les six vis.
9. Placez le(s) réservoir(s) et le(s) couvercle(s) sur le(s) réservoir(s), puis insérez-y le(s) tuyau(x) d'aspiration.

**REMARQUE :** le collecteur du pistolet hydraulique se vidange automatiquement.

# Remplacement de la pompe de peinture



Cet équipement reste sous pression jusqu'à ce que la pression soit libérée manuellement. Pour éviter de graves blessures provoquées par du fluide sous pression, comme des injections cutanées, des éclaboussures de fluide et des pièces mobiles, respectez la Procédure de décompression une fois la distribution terminée et avant un nettoyage, une vérification ou un entretien de l'équipement.

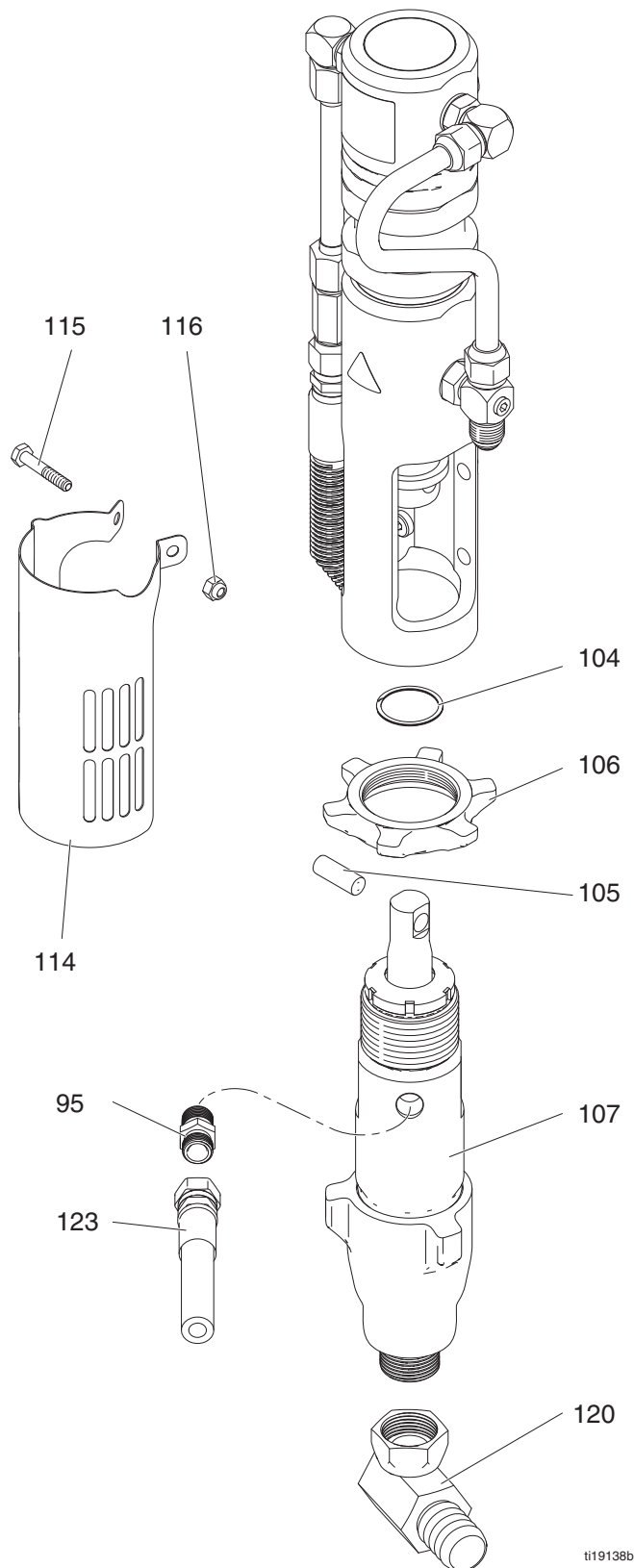
## Démontage

1. Suivez la **Procédure de décompression**, page 9.
2. Débranchez le tuyau d'aspiration (120).
3. Débranchez le flexible (123) et le raccord (95) de la pompe de peinture (107). Veillez au sens du raccord (95) lors de l'installation.
4. Retirez la vis (115), l'écrou (116) et la protection de la pompe (114).
5. Utilisez un marteau pour desserrer le contre-écrou de la pompe (106).
6. Faites glisser la retenue vers le bas (104) et retirez la goupille (105).
7. Dévissez et retirez la pompe de peinture (107).

## Installation

1. Étendez la tige de la pompe hors de la pompe (107).
2. Insérez la tige de la pompe dans la tige du moteur hydraulique, puis installez la goupille (105) et la retenue (104).
3. Insérez la pompe (107) jusque dans le fond du boîtier du moteur hydraulique. Dévissez la pompe d'un tour complet et orientez la sortie de la pompe tel qu'indiqué dans la section **Démontage**, étape 3.
4. Utilisez un marteau pour serrer le contre-écrou de la pompe (106).
5. Fixez la protection (114) à l'aide de la vis (115) et de l'écrou (116).

6. Placez le raccord (95) et branchez le flexible (123).
7. Raccordez le tuyau d'aspiration (120).



ti19138b

# Remplacement du moteur hydraulique



Cet équipement reste sous pression jusqu'à ce que la pression soit libérée manuellement. Pour éviter de graves blessures provoquées par du fluide sous pression, comme des injections cutanées, des éclaboussures de fluide et des pièces mobiles, respectez la Procédure de décompression une fois la distribution terminée et avant un nettoyage, une vérification ou un entretien de l'équipement.

## Démontage

1. Suivez la **Procédure de décompression**, page 9.
2. Pour retirer la pompe de peinture, consultez la section **Remplacement de la pompe de peinture**, page 21.
3. Débranchez le raccord (108) situé au-dessus de la vanne à bille (109).

**REMARQUE** : de l'huile s'écoulera des flexibles. Placez des chiffons et un seau à proximité.

4. Débranchez le flexible (74) pour la pompe 1 ou le tuyau (98) pour la pompe 2.
5. Détachez le compteur de la pompe (112) en desserrant les deux vis (113).

### AVIS

Utilisez un tournevis pour soulever le piston de la pompe afin d'accéder aux boulons de montage et d'éviter tout contact avec le piston. Au contact des boulons de montage de la pompe, le piston risque de se rayer et d'être endommagé.

6. Retirez les quatre boulons de montage (116) du moteur hydraulique, ainsi que le moteur du pulvérisateur.

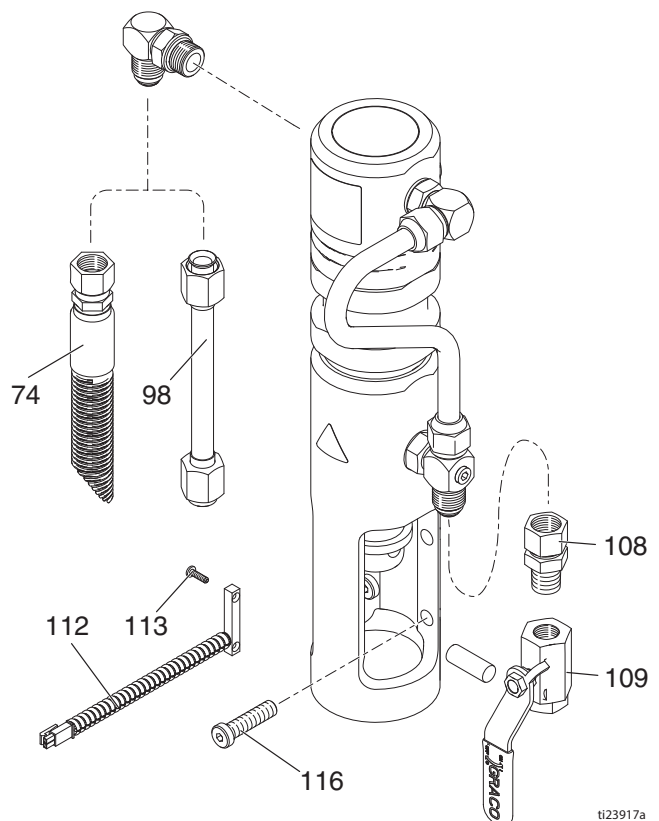
## Installation

1. Fixez le moteur hydraulique à l'aide des quatre boulons de montage (116).

### AVIS

Utilisez un tournevis pour soulever le piston de la pompe afin d'accéder aux boulons de montage et d'éviter tout contact avec le piston. Au contact des boulons de montage de la pompe, le piston risque de se rayer et d'être endommagé.

2. Fixez le compteur de la pompe (112) à l'aide de deux vis (113).
3. Branchez le flexible (74) ou le tuyau (98) au raccord.
4. Branchez le raccord (108) au-dessus de la vanne à bille (109).
5. Pour installer la **pompe à peinture**, consultez la section **Remplacement de la pompe de peinture**, page 21.
6. Pour purger le circuit hydraulique, consultez la section **Purge du circuit hydraulique**, page 12.



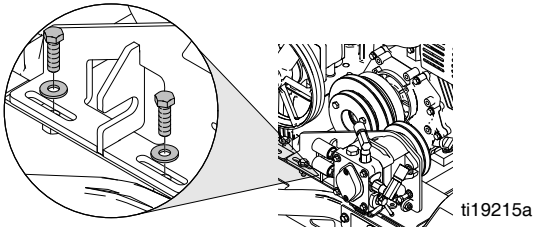
ti23917a

# Remplacement de l'embrayage

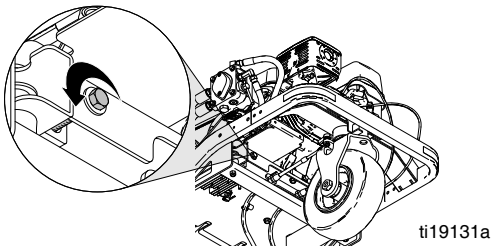


## Démontage

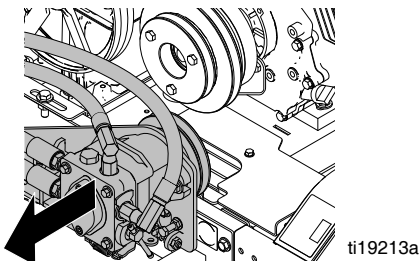
1. Pour retirer la courroie mise à la terre, consultez la section **Remplacement de la courroie mise à la terre**, page 10.
2. Pour retirer la courroie du réservoir d'huile, consultez la section **Remplacement de la courroie du réservoir d'huile**, page 11.
3. Retirez les deux boulons de fixation du support de la pompe mise à la terre.



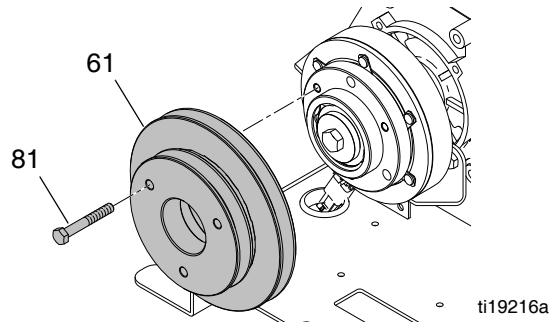
4. Dévissez le boulon de tension du support de la pompe mise à la terre.



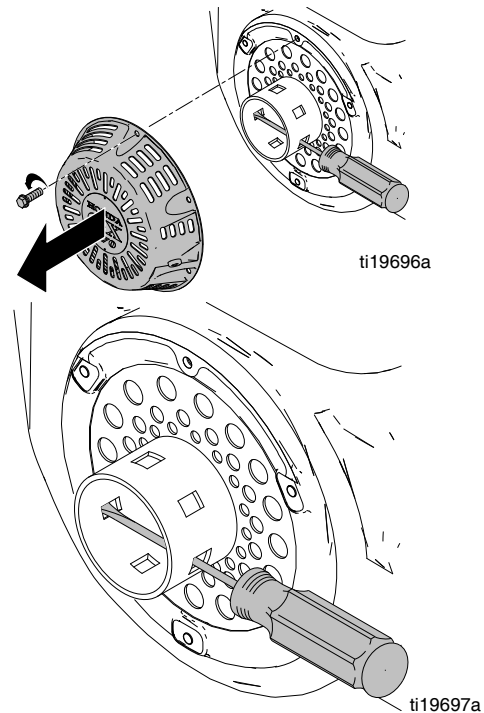
5. Déplacez l'ensemble de pompe mise à la terre.



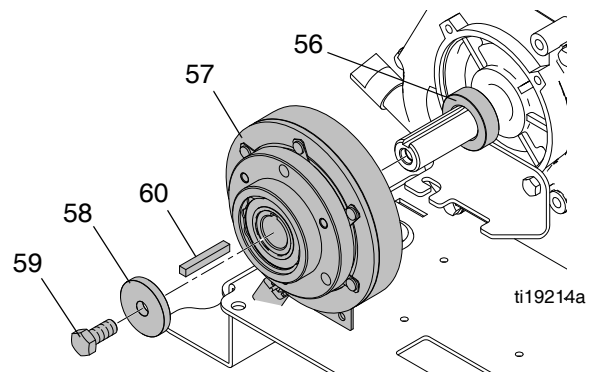
6. Retirez les trois boulons (81) et la poulie (61).



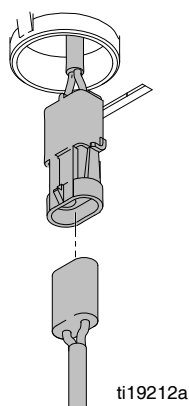
7. Ôtez le démarreur manuel du moteur et placez un tournevis dans le réservoir intégré du démarreur.



8. Retirez le boulon central (59) et l'embrayage (57).

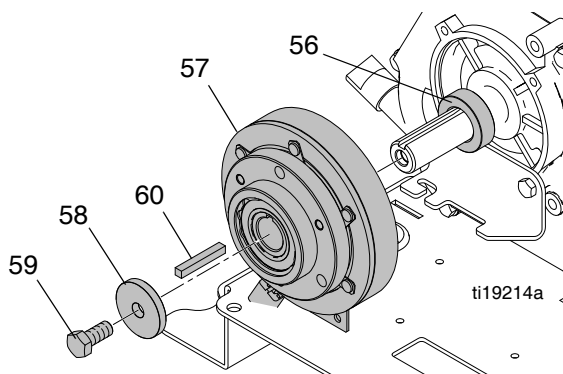


9. Débranchez le connecteur de l'embrayage du faisceau de câbles principal.

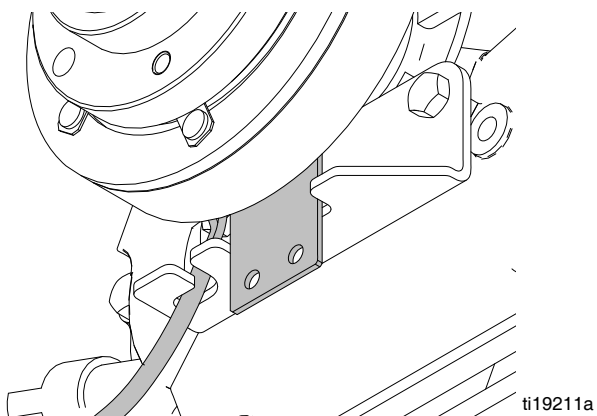


## Installation

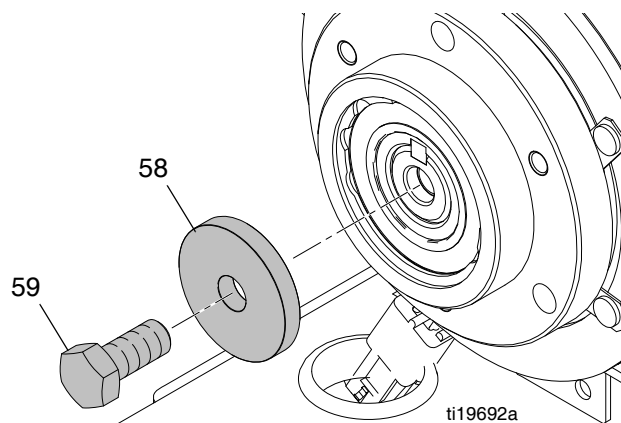
1. Placez l'entretoise (56) et la clé (60) sur le vilebrequin. Faites glisser l'embrayage (57) sur le vilebrequin.



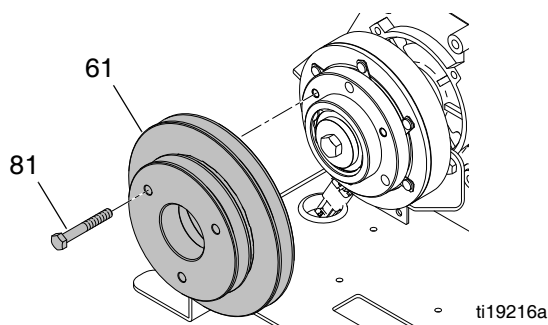
2. Alignez l'embrayage et le câble dans le support.



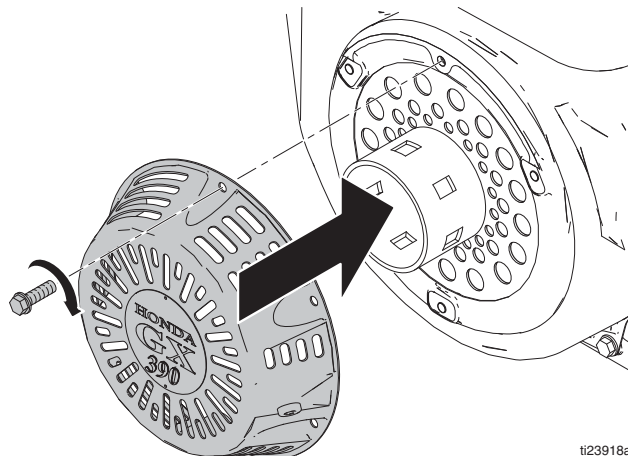
3. Placez la rondelle robuste (58) et le boulon (59) sur le vilebrequin. Serrez le boulon à un couple de  $61 \pm 7 \text{ N}\cdot\text{m}$  ( $45 \pm 5 \text{ pi.-lb}$ ). Placez un tournevis dans le réservoir intégré du démarreur manuel pour maintenir le vilebrequin.



4. Fixez la poulie (61) et serrez les trois vis (81) à un couple de  $13 \text{ N}\cdot\text{m}$  ( $10 \text{ pi.-lb}$ ).

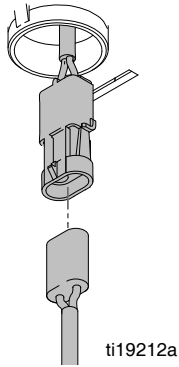


5. Installez le démarreur manuel sur le moteur.

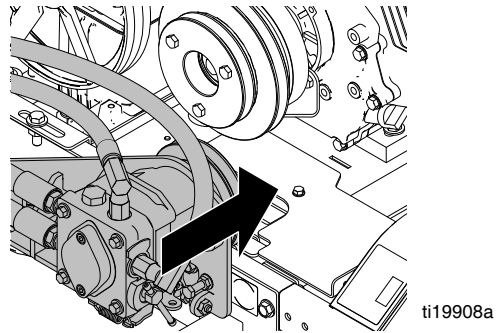




6. Raccordez l'embrayage au faisceau de câbles.



7. Placez l'ensemble de pompe mise à la terre à l'aide des deux boulons de fixation et du boulon de tension.



8. Pour installer les courroies et assurer leur bonne tension, consultez les sections **Remplacement de la courroie du réservoir d'huile**, page 11 et **Remplacement de la courroie mise à la terre**, page 10.

# Remplacement du moteur



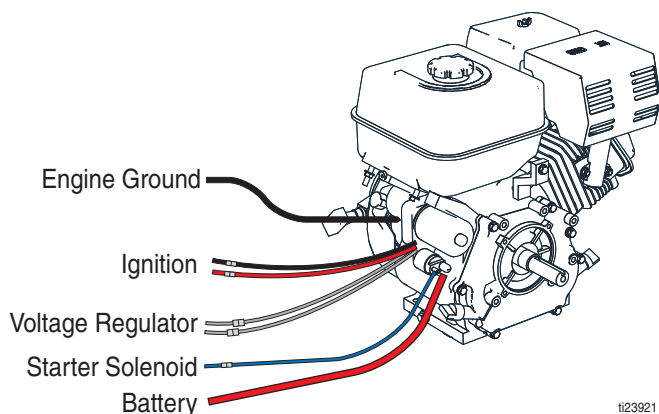
## Démontage

1. Pour retirer l'embrayage, consultez la section **Remplacement de l'embrayage**, page 23.

### AVIS

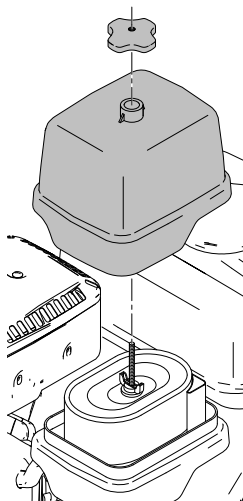
Afin de réduire les risques de dommages causés à la batterie et de courts-circuits, débranchez toujours le câble NÉGATIF (noir) en premier.

2. Débranchez les deux câbles négatifs (noirs) au niveau de la batterie. La borne de batterie négative est située au-dessus de la plateforme, sur le côté gauche.
3. Débranchez les sept câbles du moteur.



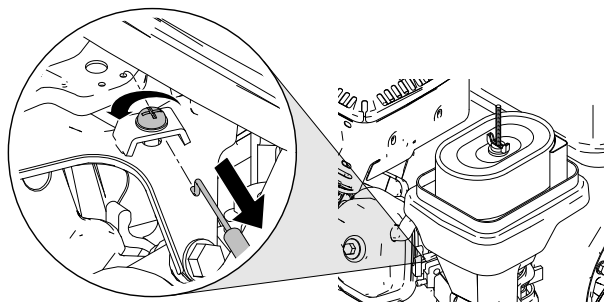
ti23921

4. Enlevez la base, la cartouche et le capot du filtre à air.



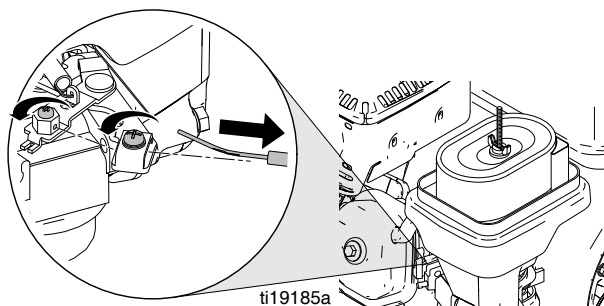
ti19186a

5. Débranchez le câble d'accélération.



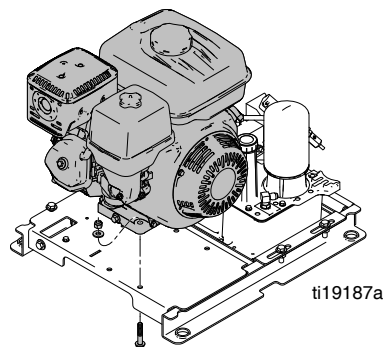
ti19183a

6. Débranchez le câble du starter.



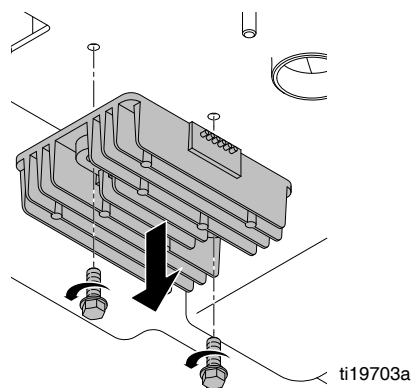
ti19185a

7. Retirez les quatre boulons de montage du moteur.



ti19187a

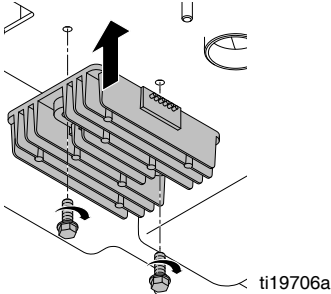
8. Retirez le moteur. **REMARQUE** : le régulateur de la tension du moteur est situé en dessous du plateau de montage du moteur. Retirez les deux vis et débranchez les câbles.



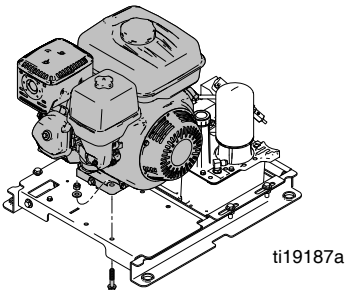
ti19703a

## Installation

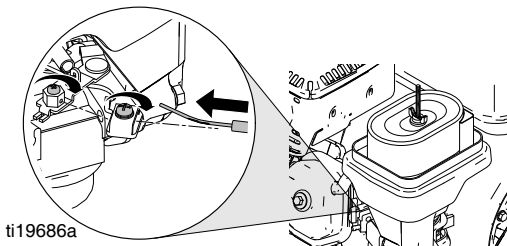
1. À l'aide de deux vis, installez le régulateur de la tension du moteur en dessous du plateau de montage du moteur. Raccordez le régulateur au faisceau de câbles.



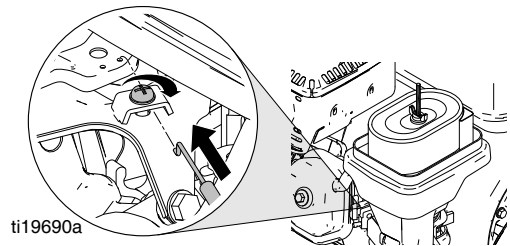
2. Installez le moteur, puis serrez les quatre boulons de montage et les écrous.



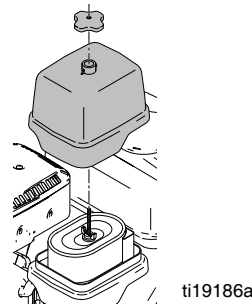
3. Placez le câble du starter :
  - a. Veillez à ce que le bouton du starter soit enfoncé.
  - b. Insérez le câble du starter dans le pivot hexagonal.
  - c. Insérez le revêtement du câble sous le collier de serrage du câble, puis serrez la vis.
  - d. Serrez la vis sur le pivot hexagonal.
  - e. Veillez au bon fonctionnement du starter du moteur.



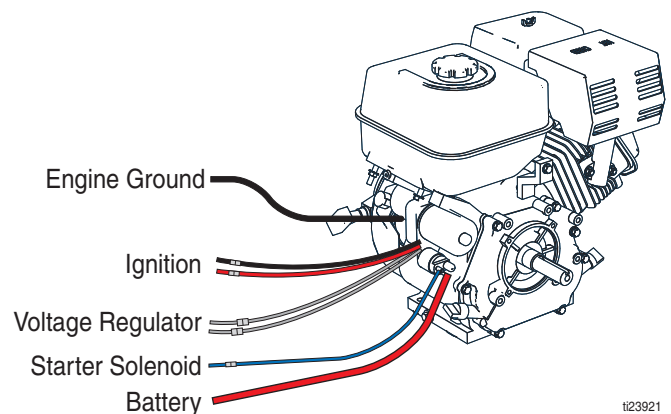
4. Placez le câble d'accélération :
  - a. Réglez le levier de vitesse sur la vitesse élevée.
  - b. Insérez le câble en « Z » dans l'orifice le plus éloigné du pivot.
  - c. Placez le revêtement du câble sous le collier de serrage et tirez le câble contre la vis d'arrêt à grande vitesse.
  - d. Serrez la vis sur le collier de serrage du câble.
  - e. Veillez au bon fonctionnement du levier de vitesse.



5. Installez la base, la cartouche et le capot du filtre à air.

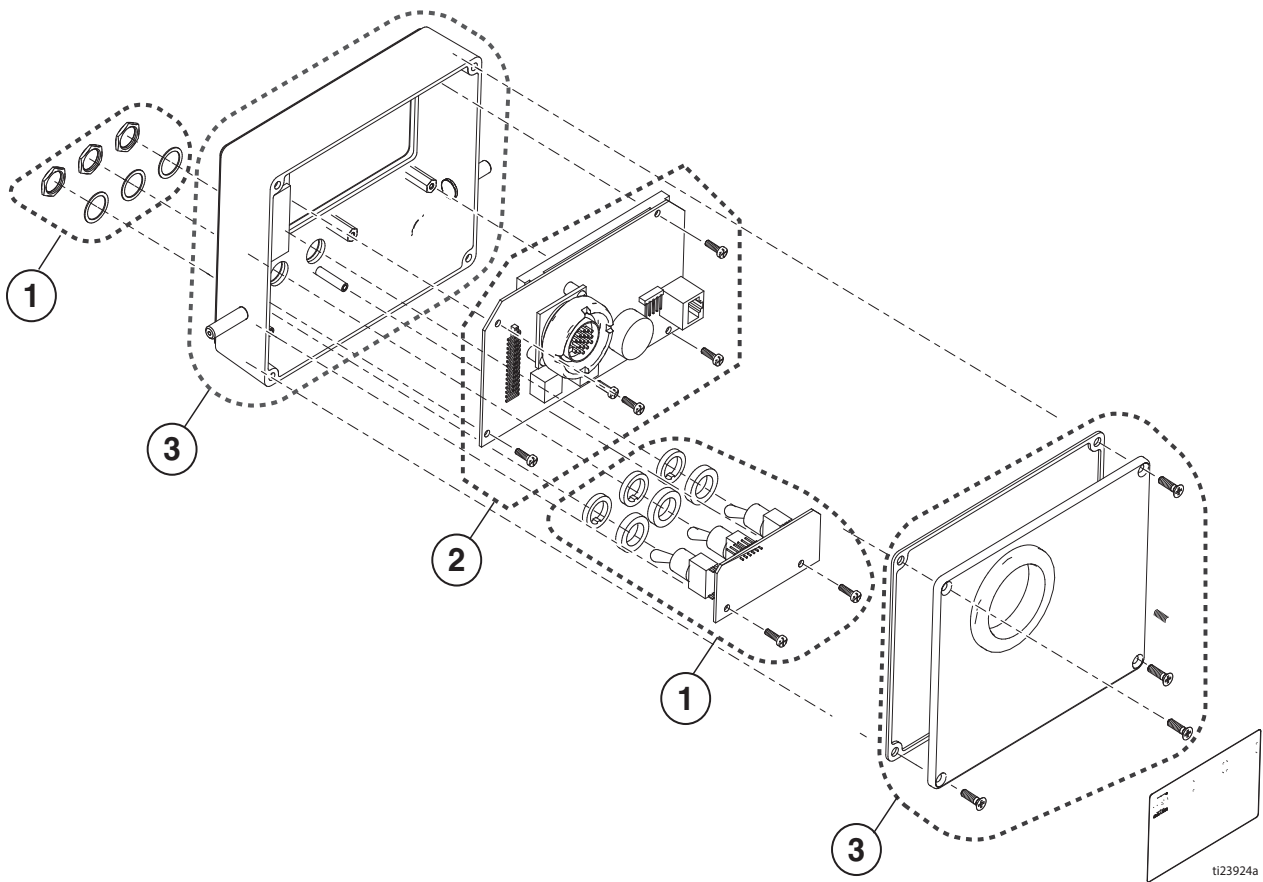


6. Branchez les sept câbles au moteur.



7. Pour installer l'embrayage, consultez la section **Remplacement de l'embrayage**, page 23.
8. Branchez les deux câbles négatifs (noirs) au niveau de la batterie.
9. Ajoutez du gaz et de l'huile au moteur (référez-vous au manuel d'utilisation).
10. Démarrez le moteur et veillez à ce qu'il puisse atteindre une vitesse de 3 600 tr/min.

# Affichage du clavier tactile



## AVIS

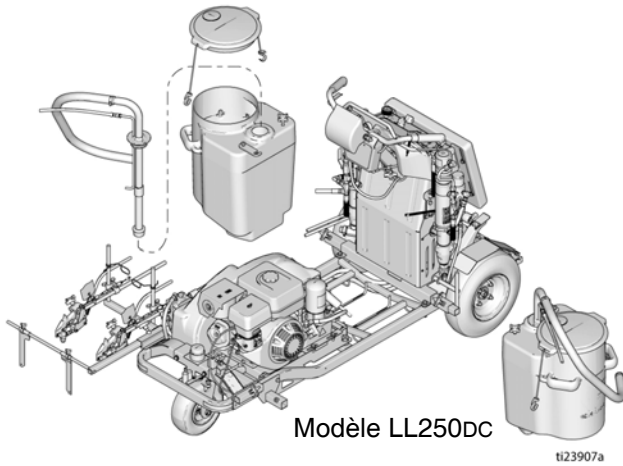
Afin d'éviter tout risque de décharge électrostatique, munissez-vous toujours d'un bracelet antistatique 112190 lorsque vous procédez à l'entretien de l'affichage du clavier tactile.

1. Kit de commutateur à bascule.
  - a. Serrez les vis à un couple de 0,34-0,56 N•m (3-5 po.-lb).
  - b. Serrez les écrous à un couple de 0,34-0,56 N•m (3-5 po.-lb).
2. Kit de l'affichage. Retirez le film protecteur de la face de l'affichage.
  - a. Serrez les vis à un couple de 0,34-0,56 N•m (3-5 po.-lb).
3. Kit de la membrane.
  - a. Serrez les vis à un couple de 0,11-0,23 N•m (1-2 po.-lb).

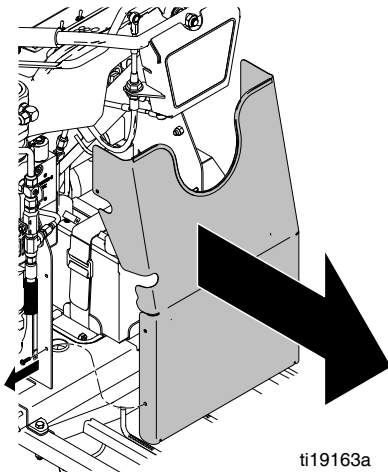
# Remplacement de la carte de commande

## Démontage

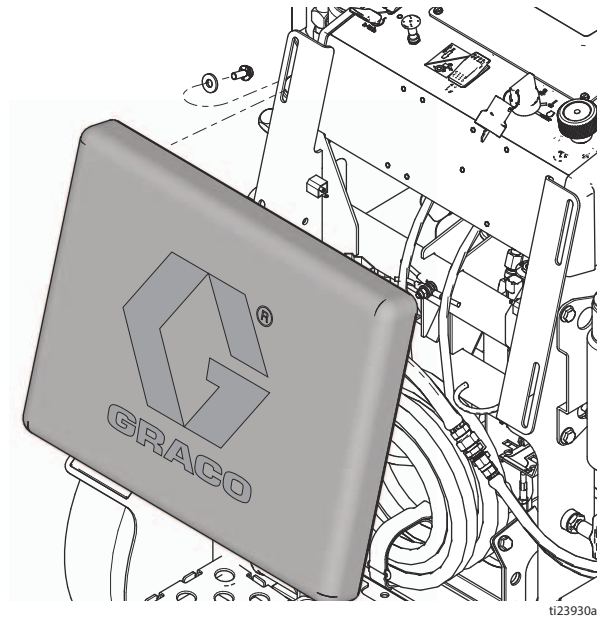
1. Pour débrancher les fusibles, consultez la section **Remplacement des fusibles**, page 33.
2. Retirez le(s) couvercle(s) et le(s) tuyau(x) d'aspiration.



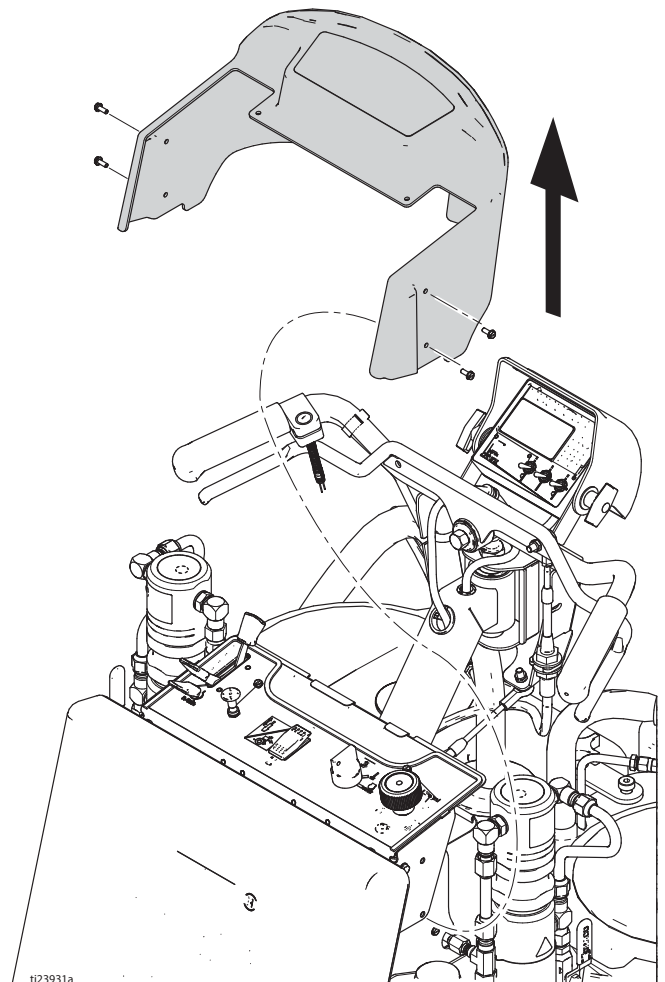
3. Retirez le(s) réservoir(s) de l'unité.
4. Retirez les six vis puis enlevez la protection frontale de l'unité.



5. Retirez les quatre vis et le coussin.

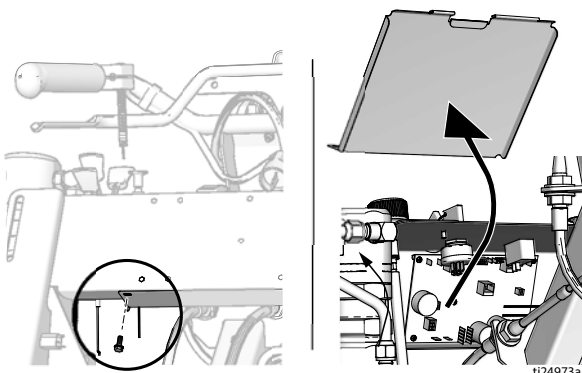


6. Retirez les six vis et le capot de commande.

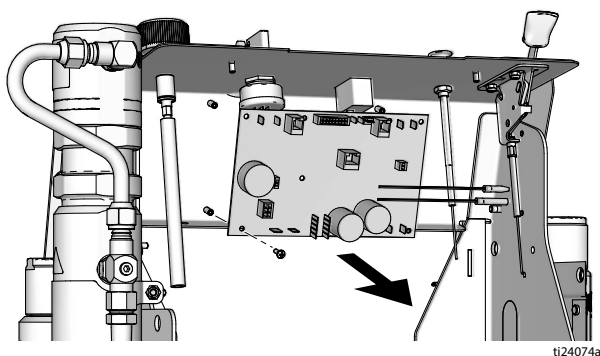


## Remplacement de la carte de commande

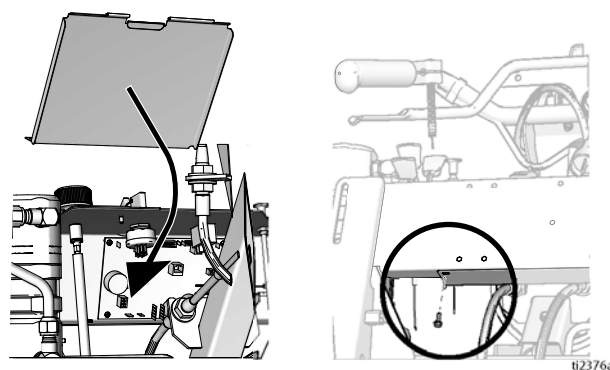
7. Retirez les deux vis et la protection anti-éclaboussures.



8. Débranchez tous les câbles de la carte de commande.
9. Retirez les huit vis de montage de la carte de commande, puis ôtez la carte de commande.



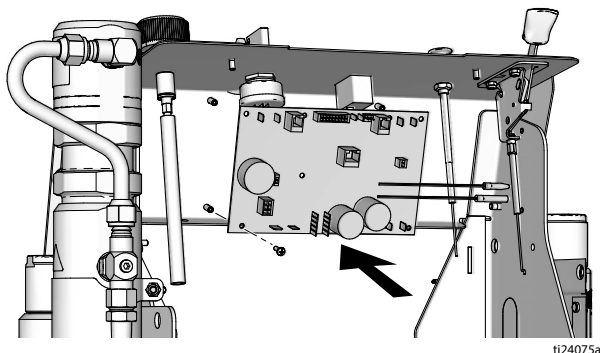
3. Branchez tous les câbles à la carte de commande. Consultez la section **Pièces**, page 50. Lorsque vous vous tenez dans la position de l'opérateur, la pompe numéro 1 est située sur la gauche.
4. Groupez et fixez les câbles à l'aide d'une attache, à l'intérieur du câble du starter.
5. Groupez et fixez les câbles à l'aide d'une attache, à l'extérieur du commutateur d'allumage.
6. Pour installer un fusible, consultez la section **Remplacement des fusibles**, page 33. Vérifiez les commandes, les commutateurs et l'affichage.
7. Fixez la protection anti-éclaboussures à l'aide de deux vis.



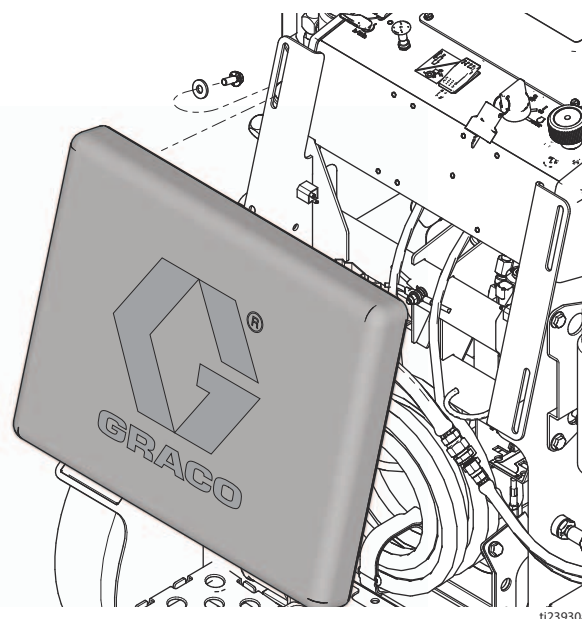
8. Fixez le capot de commande à l'aide de six vis. Consultez la section **Démontage**, étape 6.
9. Placez le coussin et serrez les quatre vis.

## Installation

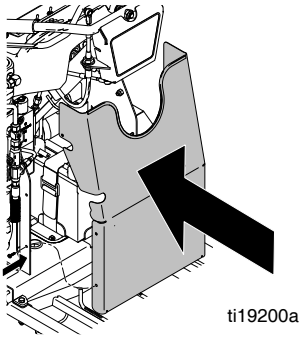
1. Installez la carte de commande à l'aide de huit vis de montage.



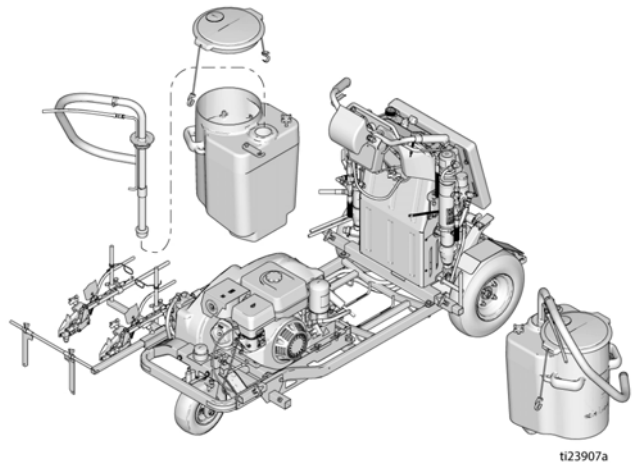
2. Avant de raccorder les câbles à la carte de commande, veillez à ce que tous les câbles passent par au-dessus des deux câbles de direction.



10. Installez la protection frontale et serrez les six vis.



11. Installez le(s) réservoir(s), le(s) couvercle(s) et le(s) tuyau(x) d'aspiration.



12. Si la carte de commande a été remplacée, sélectionnez la langue et les unités, puis étalonnez le capteur de distance (référez-vous au manuel d'utilisation).

# Remplacement de la batterie



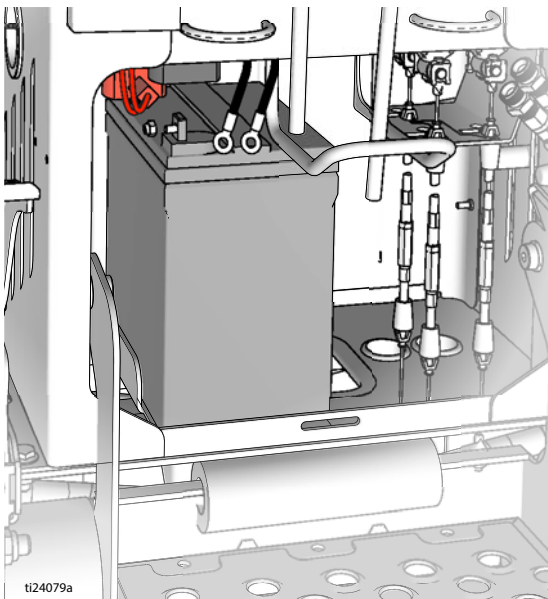
## Démontage

1. La batterie peut être remplacée depuis l'arrière de l'unité. Pour ce faire, faites-la glisser hors de l'unité, au-dessus de la plateforme de l'opérateur.
2. Desserrez les sangles et déplacez les flexibles enroulés au-dessus de la plateforme de l'opérateur.
3. Desserrez la sangle de fixation de la batterie.

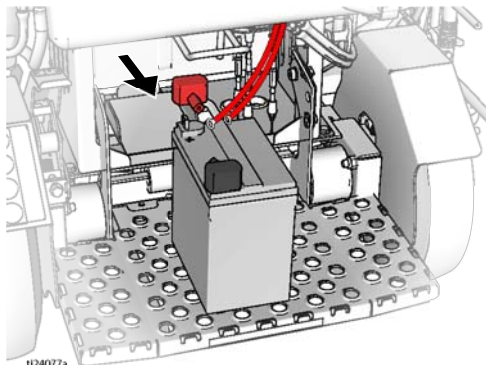
### AVIS

Afin de réduire les risques de dommages causés à la batterie et de courts-circuits, débranchez toujours le câble NÉGATIF (noir) en premier.

4. Débranchez les deux câbles noirs de la batterie.



5. Soulevez la batterie et faites-la glisser sur la plateforme. Débranchez les deux câbles rouges de la batterie.



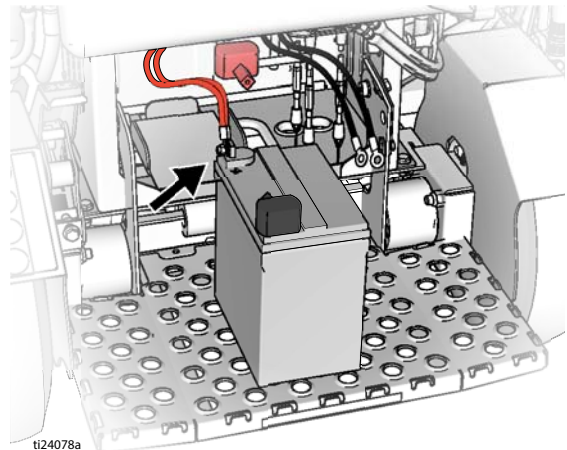
6. Retirez la batterie.

## Installation

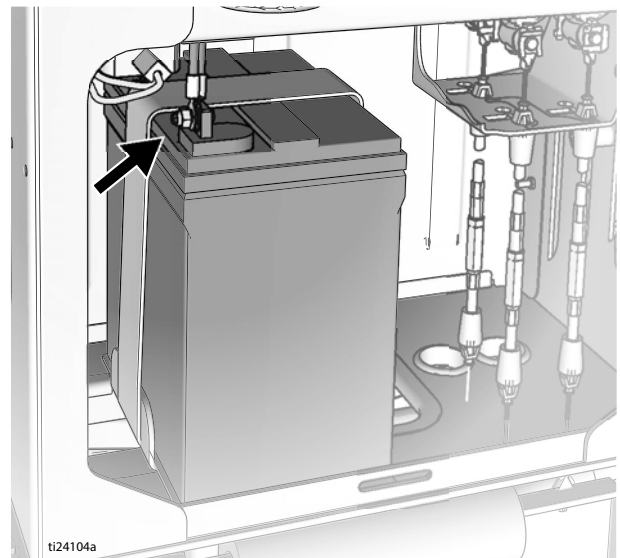
### AVIS

Afin de réduire les risques de dommages causés à la batterie et de courts-circuits, branchez toujours le câble NÉGATIF (noir) en dernier.

1. Placez la batterie sur la plateforme de l'opérateur. Branchez les deux câbles rouges sur la borne positive (+) de la batterie.



2. Faites glisser la batterie en position de montage. Installez la sangle de fixation de la batterie.
3. Branchez les deux câbles noirs sur la borne négative (-) de la batterie.

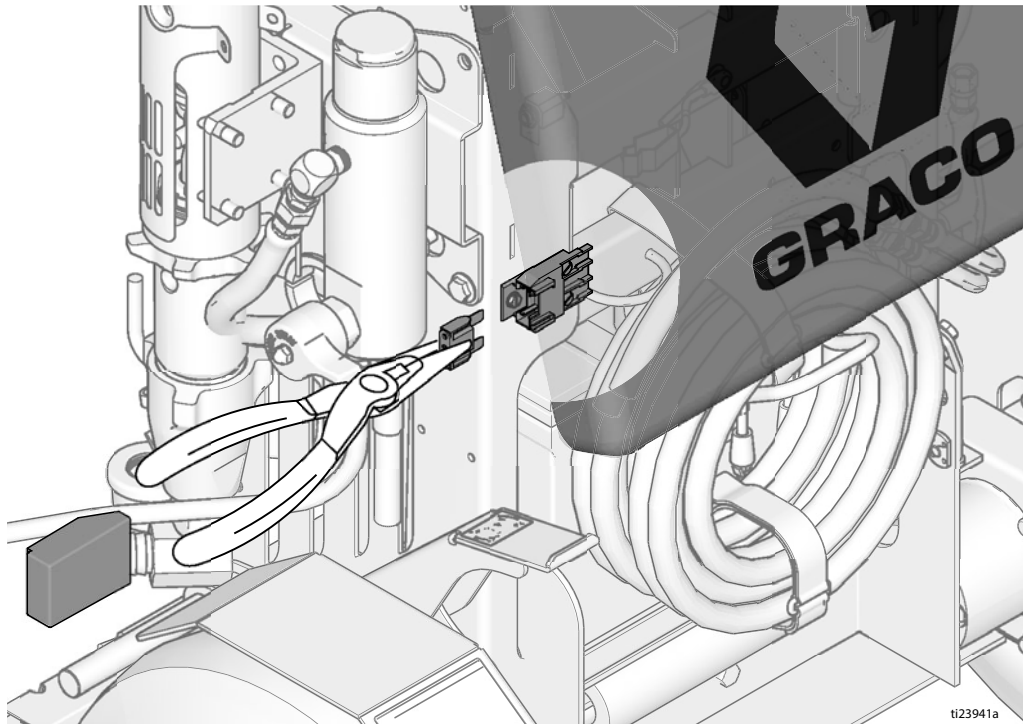


4. Placez les flexibles de peinture enroulés sur le support et fixez-les au moyen des sangles.



# Remplacement des fusibles

1. Enlevez le capot des fusibles.
2. Utilisez une pince à becs fins pour retirer l'ancien fusible et vérifiez s'il présente un circuit ouvert.
3. La rupture d'un fusible est provoquée par un court-circuit ou un éclairage auxiliaire qui nécessite une alimentation électrique excessive. Vérifiez le câblage ou diminuez l'éclairage auxiliaire avant de remplacer le fusible.
4. Utilisez une pince à becs fins pour installer un nouveau fusible.
5. Remplacez le capot.

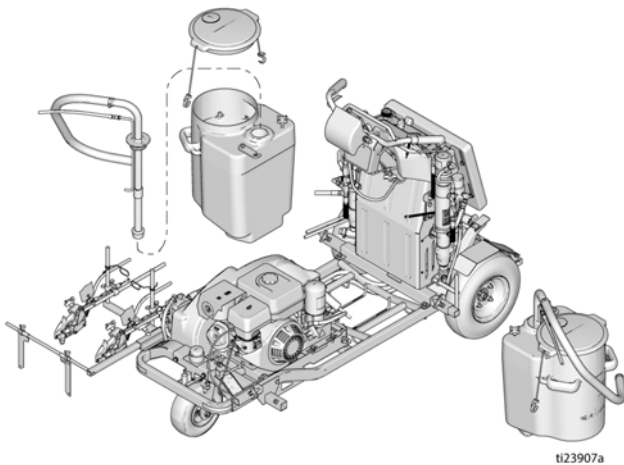


# Remplacement du câble de marche avant/arrière



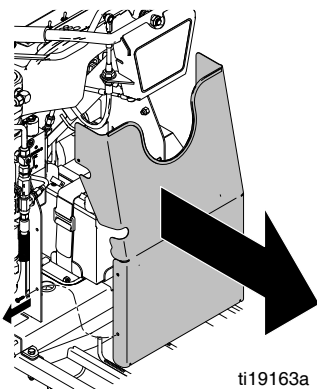
## Démontage

1. Si le modèle est équipé d'un système de soudure sous pression, retirez le compresseur et les réservoirs de soudure sous pression. Consultez également le manuel du système de soudure sous pression 332230.
2. Retirez les couvercles des réservoirs et les tuyaux d'aspiration.



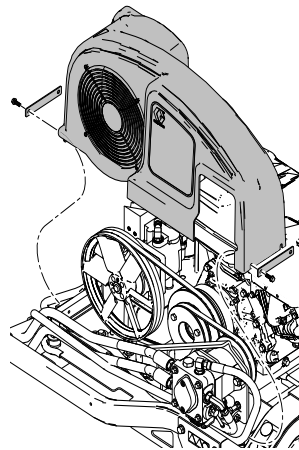
ti23907a

3. Retirez les réservoirs de l'unité.
4. Retirez les six vis et la protection frontale de l'unité.



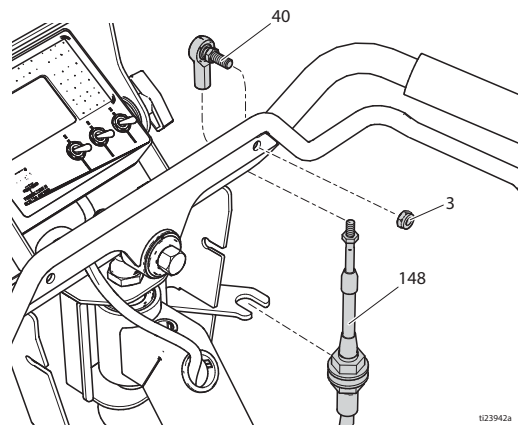
ti19163a

5. Desserrez les quatre vis et retirez le capot de la courroie.



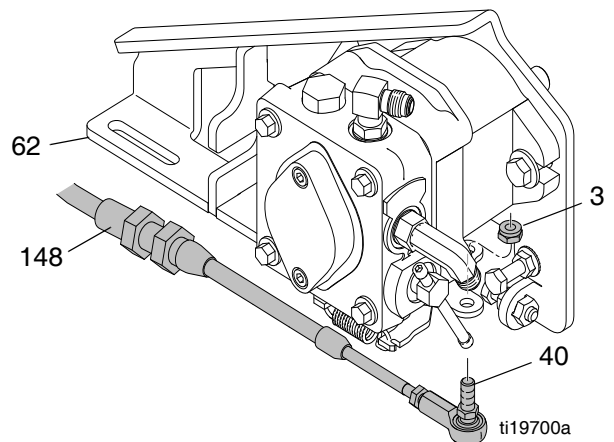
ti19128a

6. Retirez le contre-écrou (3) et le joint à rotule (40) du levier de marche avant/arrière du guidon. Retirez le joint à rotule (40) du câble (148) et conservez-le s'il ne doit pas être remplacé. Desserrez les deux écrous du câble (148) et retirez-le du support.



ti23942a

7. Retirez le contre-écrou (3) et le joint à rotule (40) de la pompe mise à la terre. Retirez le joint à rotule du câble et conservez-le s'il ne doit pas être remplacé. Desserrez les deux écrous du câble (148) et retirez-le du support (62).

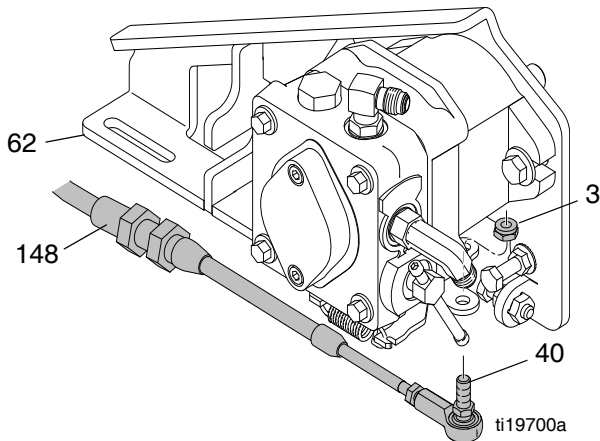


ti19700a

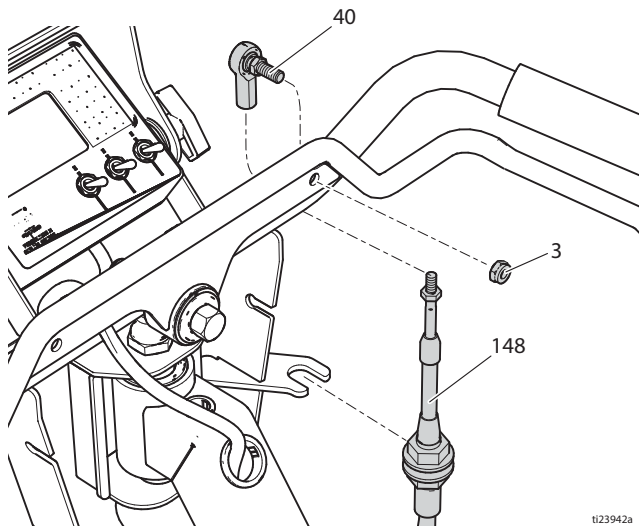
8. Installez le nouveau câble (148) en même temps que vous retirez l'ancien, afin de suivre le même passage dans le châssis.

## Installation

1. Installez le nouveau câble (148) en même temps que vous retirez l'ancien, afin de suivre le même passage dans le châssis.
2. Au niveau du support de la pompe mise à la terre (62), installez le câble (148) dans la fente du support et serrez les deux écrous. Placez le joint à rotule (40) sur le câble et fixez-le (40) à la pompe mise à la terre à l'aide d'un contre-écrou (3).



3. Placez le câble (148) dans le support du guidon et serrez les deux écrous. Installez le joint à rotule (40) sur le câble. Placez le joint à rotule dans le levier de marche avant/arrière du guidon et serrez le contre-écrou (3).



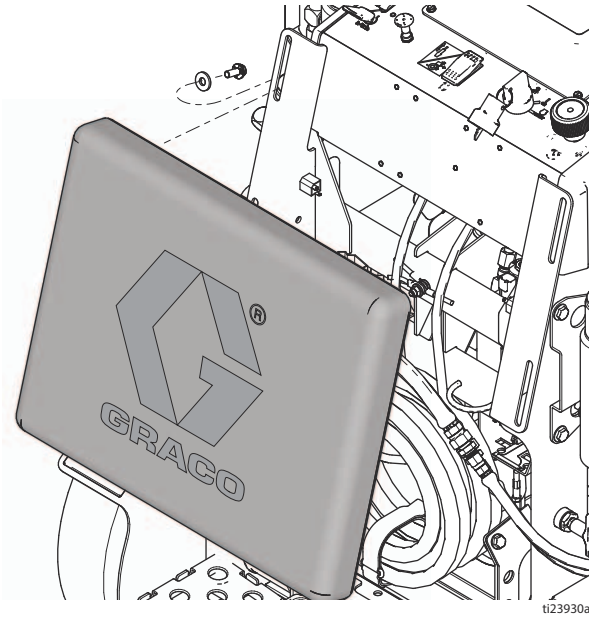
4. Veillez à ce que le levier de marche avant/arrière du guidon n'entre pas en contact avec les poignées du guidon. Ajustez le câble et les joints à rotule si nécessaire.
5. Placez le capot de la courroie et serrez les quatre vis.
6. Installez la protection frontale sur l'unité et serrez les six vis.
7. Fixez les réservoirs sur l'unité.
8. Installez les tuyaux d'aspiration et les couvercles des réservoirs.
9. Si le modèle est équipé d'un système de soudure sous pression, installez le compresseur et les réservoirs de soudure sous pression. Consultez également le manuel du système de soudure sous pression 332230.

# Remplacement du câble de direction

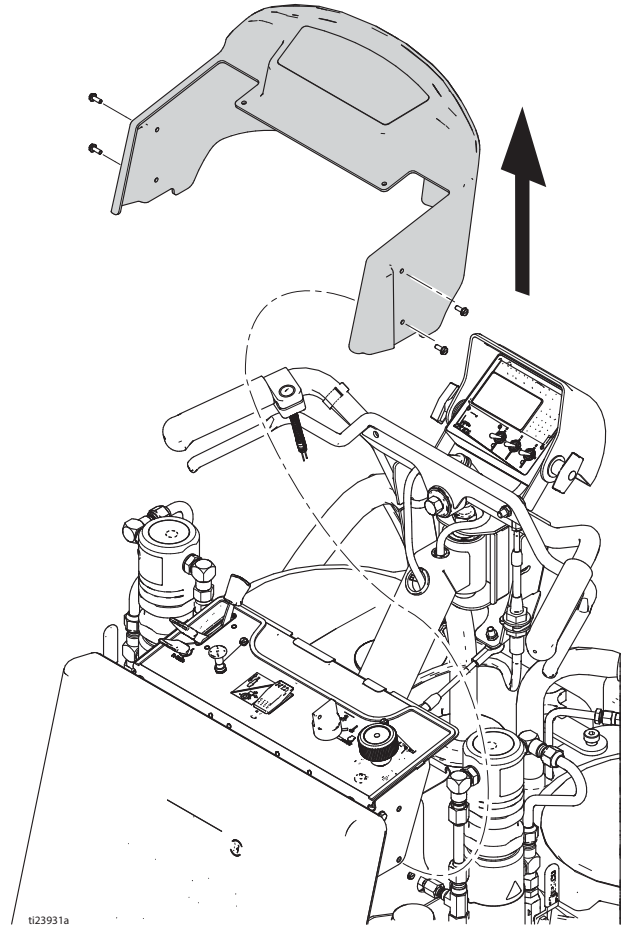


## Démontage

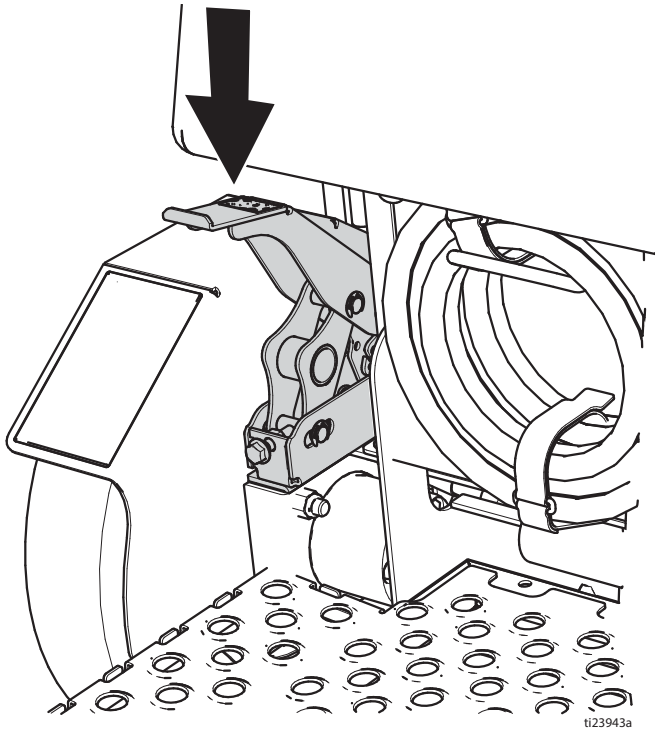
1. Desserrez les quatre vis et retirez le coussin.



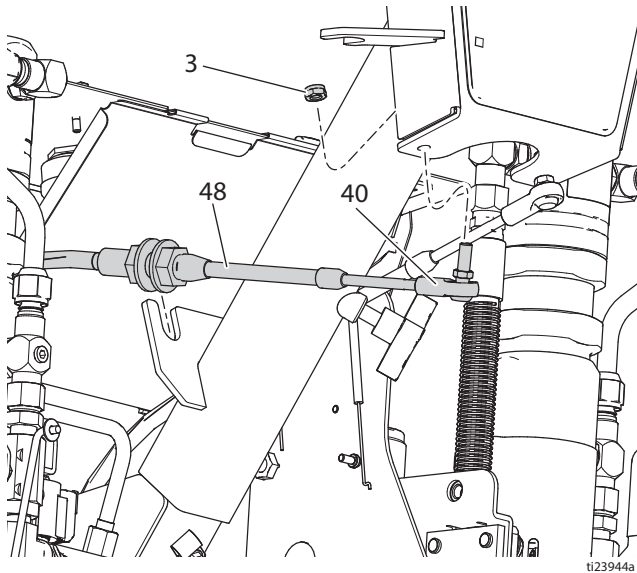
2. Retirez les six vis et le capot de commande.



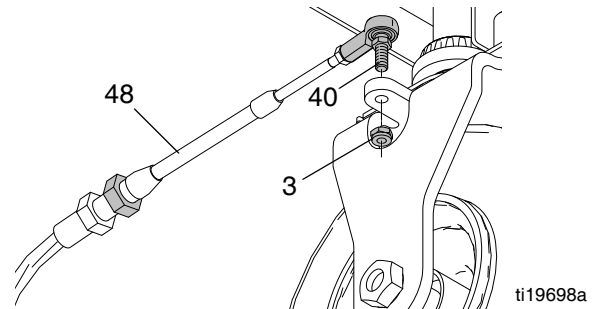
3. Enclenchez le frein de stationnement. Soulevez la roue avant du sol et placez le châssis sur deux chandelles.



4. Retirez le contre-écrou (3) et le joint à rotule (40) du guidon. Retirez le joint à rotule (40) du câble (48) et conservez-le s'il ne doit pas être remplacé. Desserrez les deux écrous du câble (48) et retirez-le du support.



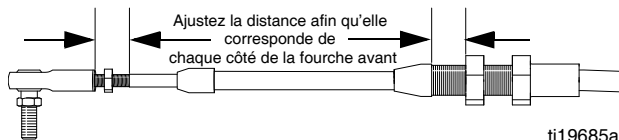
5. Retirez le contre-écrou (3) et le joint à rotule (40) de la fourche de la roue avant. Retirez le joint à rotule (40) du câble (48) et conservez-le s'il ne doit pas être remplacé. Desserrez les deux écrous du câble (48) et retirez-le du support.



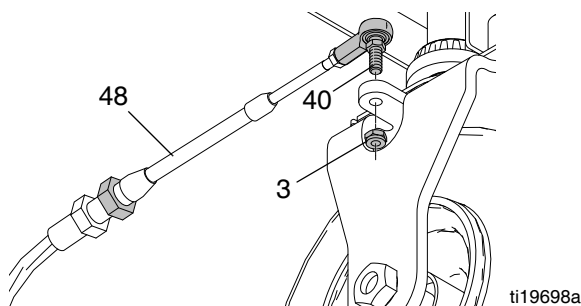
6. Notez la position du câble (48) et coupez toutes les attaches qui retiennent les câbles sur le châssis. Installez le nouveau câble en même temps que vous retirez l'ancien, afin de suivre le même passage dans le châssis.

## Installation

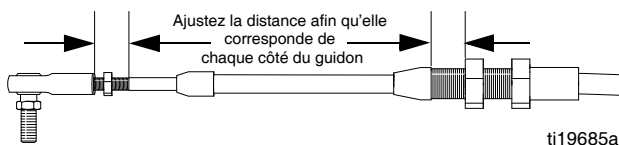
1. Installez le nouveau câble (48) en même temps que vous retirez l'ancien, afin de suivre le même passage dans le châssis.
2. Réglez l'écrou avant sur le câble (48) afin de faire correspondre les filetages de chaque côté de la fourche avant de la roue avant. Placez le câble (48) dans le support du châssis et serrez l'écrou arrière.



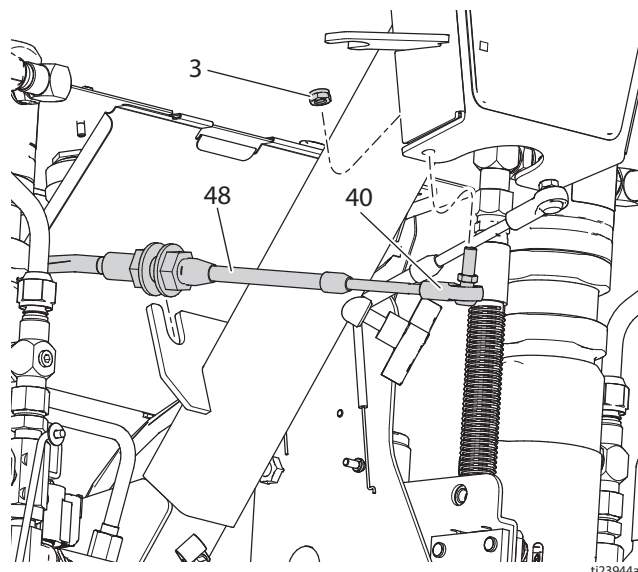
3. Placez le joint à rotule (40) sur le câble (48) et faites correspondre les filetages de chaque côté de la fourche avant. Placez le joint à rotule (40) dans la fourche et serrez le contre-écrou (3).



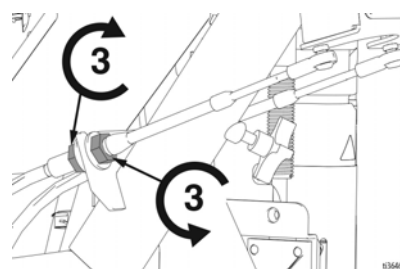
4. Réglez l'écrou avant sur le câble (48) afin de faire correspondre les filetages de chaque côté du guidon. Placez le câble (48) dans le support et serrez l'écrou arrière.



5. Placez le joint à rotule (40) sur le câble (48) et faites correspondre les filetages de chaque côté du guidon. Placez le joint à rotule (40) dans le guidon et serrez le contre-écrou (3).

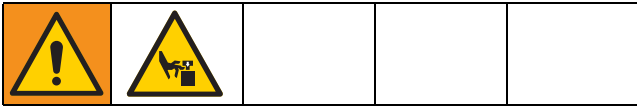


6. Vérifiez que le guidon est bien aligné sur le châssis. Dans le cas contraire, réglez les écrous sur le câble (48) afin de redresser le guidon par rapport au châssis.
7. Au niveau du guidon, desserrez l'écrou avant sur chaque câble (48) en effectuant trois rotations complètes. Serrez l'écrou arrière sur les deux câbles en effectuant trois rotations complètes. Contrôlez que les écrous avant et arrière sont serrés contre le support.



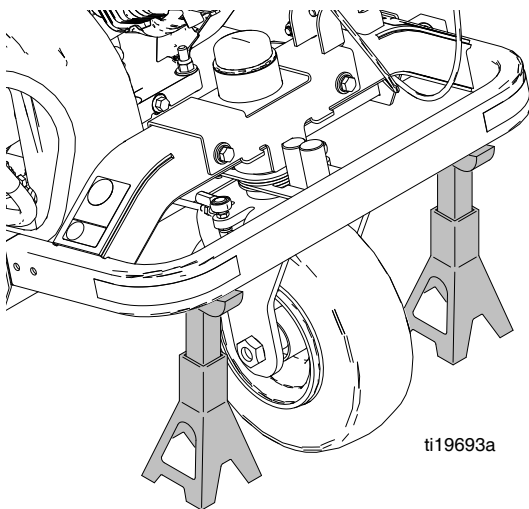
8. Veillez à ce que la roue avant se centre automatiquement et à ce que la direction soit solide et performante. Le joint à rotule (40) doit facilement pivoter sur la rotule. Si nécessaire, retirez le joint à rotule de la fourche et réglez-le sur le câble (48).
9. Placez le coussin et serrez les quatre vis.
10. Retirez les chandelles et testez le pulvérisateur afin de vérifier la direction. Ajustez-la si nécessaire. Placez les attaches de câbles aux emplacements mentionnés à l'étape 6 de la section Démontage.
11. Vérifiez que le pulvérisateur trace une ligne bien droite et réglez le traçage si nécessaire (référez-vous au manuel d'utilisation).
12. Fixez le capot de commande et serrez les six vis.

# Remplacement de la roue avant

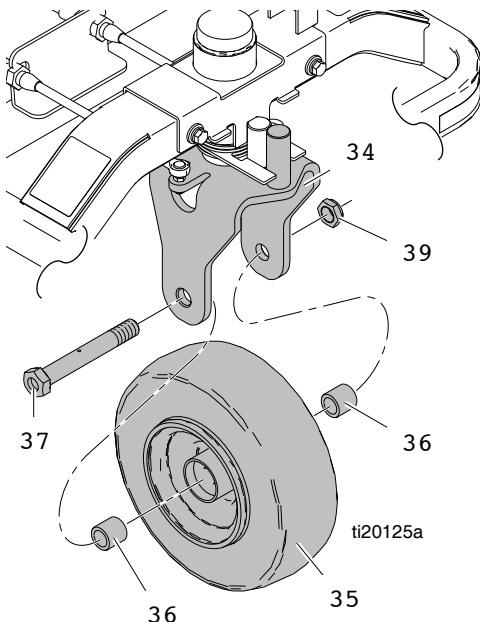


## Démontage

1. Enclenchez le frein de stationnement. Soulevez la roue avant du sol et placez le châssis sur deux chandelles.



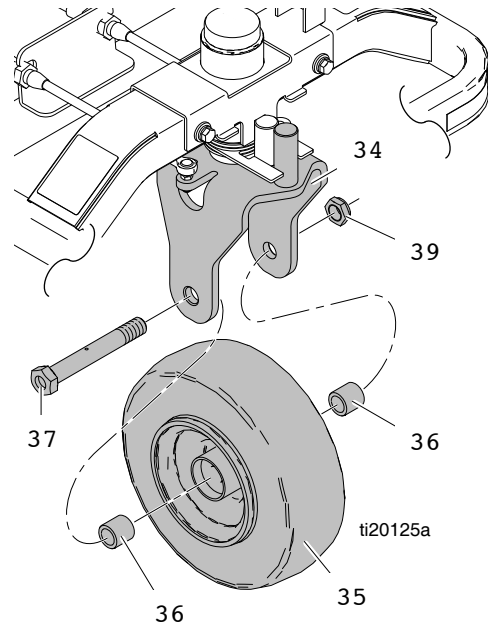
2. Retirez le contre-écrou (39) du boulon de l'axe (37) et ôtez le boulon de l'axe (37) de la fourche (34).



3. Retirez les deux entretoises (36) et la roue (35) de la fourche (34).

## Installation

1. Insérez les deux entretoises (36) dans la roue (35) et faites glisser cette dernière dans la fourche (34).



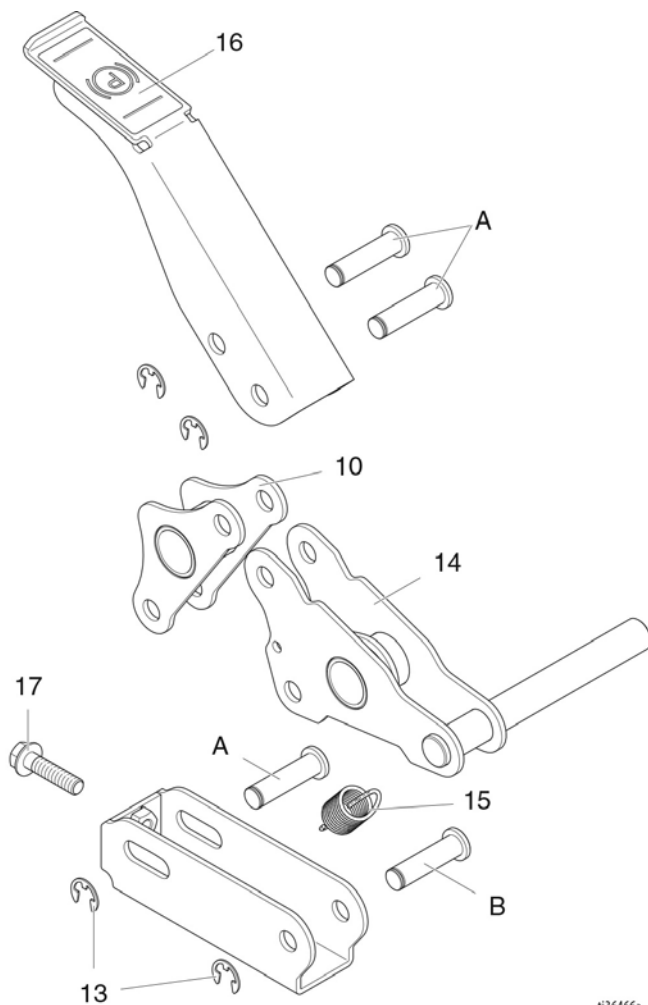
2. Insérez le boulon de l'axe (37) par la fourche (34), les entretoises (36) et la roue (35).
3. Serrez le contre-écrou (39) sur le boulon de l'axe (37). **REMARQUE** : une fois correctement fixée, la roue ne doit pas osciller et doit pouvoir s'arrêter de rouler rapidement.
4. Retirez les chandelles et testez le pulvérisateur afin de vérifier qu'il effectue un traçage bien droit. Ajustez le traçage si nécessaire (référez-vous au manuel d'utilisation).

# Entretien du frein de stationnement



## Démontage

1. Retirez le pneu, le moyeu et le garde-boue.  
Consultez la section **Démontage des moteurs de roue**, page 41.
2. Retirez les attaches (13) des trois goupilles (A).  
Ôtez les goupilles et les leviers.
3. Utilisez un tournevis pour retirer le ressort (15).  
Retirez l'attache (13) et la goupille (B).
4. Remplacez les pièces endommagées ou usées.



t36466a

## Installation

1. Installez le levier (14) à l'aide de la goupille (B) et de l'attache (13).
2. Utilisez un tournevis pour placer le ressort (15).
3. Installez les leviers (10, 16) à l'aide des trois goupilles (A) et des attaches (13).
4. Montez le garde-boue, le moyeu et le pneu.  
Consultez la section **Démontage des moteurs de roue**, page 41.
5. Réglez la vis (17) permettant de maintenir le pneu lorsque le levier de frein (16) est enclenché.

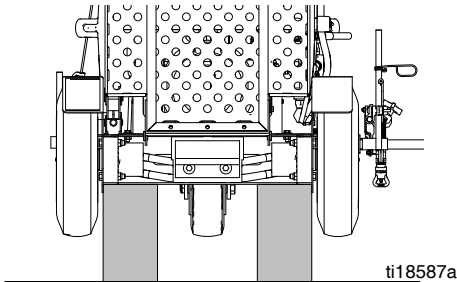


# Moteurs de roue et roues arrière

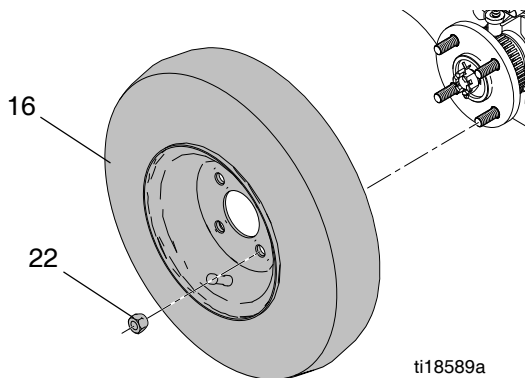


## Démontage des roues arrière

1. Placez le traceur sur des blocs de manière à ce que les roues ne touchent plus le sol.

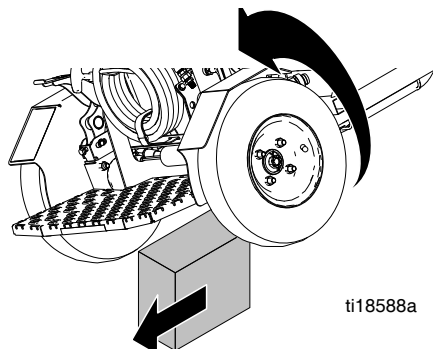


2. Retirez les quatre écrous de roue (22) et la roue (16).



## Installation des roues arrière

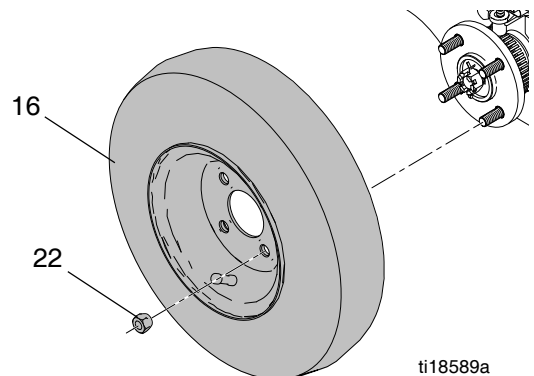
1. Remplacez la roue et fixez les écrous de roue. Serrer les écrous alternativement en procédant en diagonale.
2. Inclinez le traceur sur le côté et retirez les blocs.



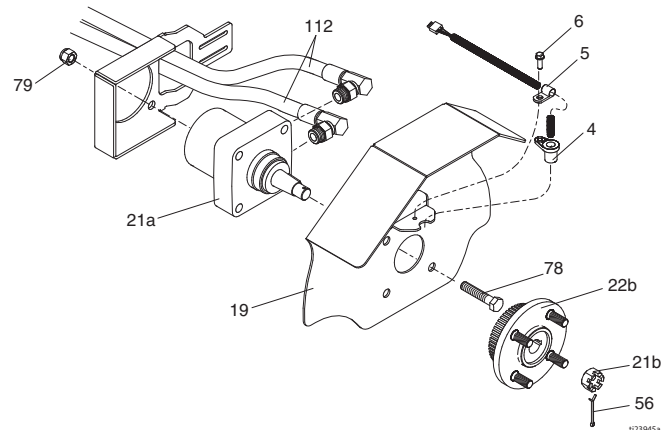
3. Gonflez les pneus arrière à une pression de 380 +/- 34 kPa (55 +/- 5 psi).

## Démontage des moteurs de roue

1. Placez une chandelle sous le châssis à proximité de la roue et soulevez-la.
2. Retirez les quatre écrous de roue (22) et la roue (16).



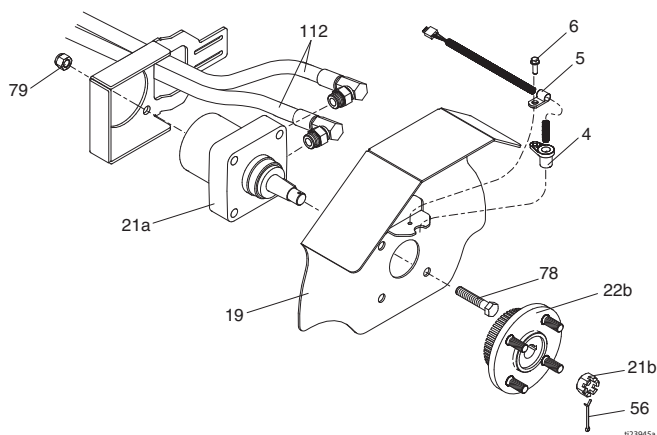
3. Retirez la goupille (56), l'écrou à créneaux (21b) et le moyeu (22b). Vous devrez probablement utiliser un extracteur de moyeu (22b) pour démonter le moyeu (non fourni par Graco).



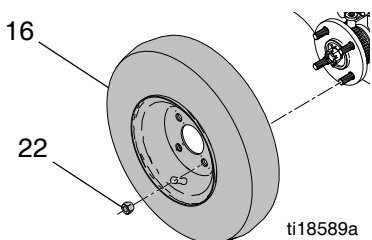
4. Retirez la vis (6) et le capteur de distance (4) à l'aide du collier de serrage (5).
5. Retirez les quatre boulons (78) et les contre-écrous (79) du garde-boue (19).
6. Débranchez les deux flexibles hydrauliques (112) du moteur de roue (21a) puis retirez-le.

## Installation des moteurs de roue

1. Branchez les deux flexibles hydrauliques (112) au moteur de roue (21a) puis insérez-le dans le châssis (1).
2. Fixez le moteur de roue (21a) et le garde-boue (19) à l'aide des quatre boulons (78) et des contre-écrous (79).
3. Installez le capteur de distance (4) et le collier de serrage (5) à l'aide d'une vis (6) sur le garde-boue (19).



4. Remontez le moyeu (22b), l'écrou à créneaux (21b) et la goupille (56).
5. Installez la roue (16) et les quatre écrous de roue (22). Serrez les écrous de roue alternativement en procédant en diagonale.

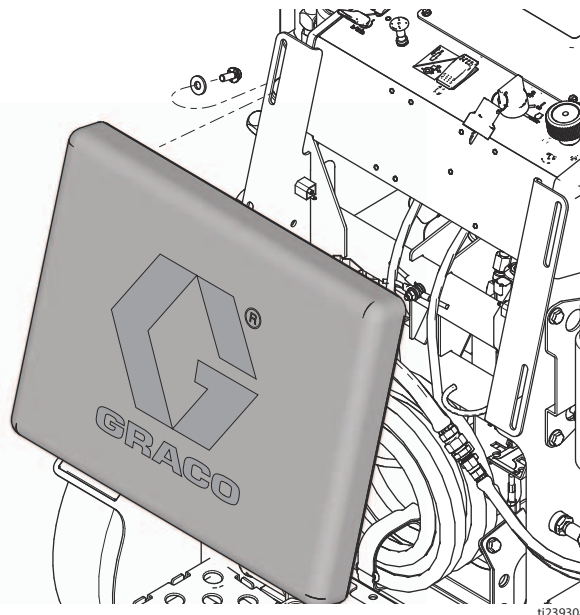


6. Purgez le circuit hydraulique. Consultez la section **Purge du circuit hydraulique** à la page 12.

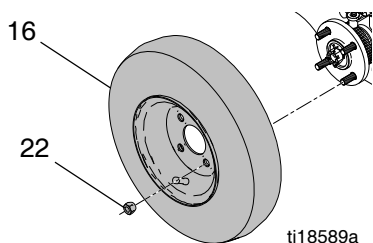
## Remplacement des capteurs de roue

### Démontage

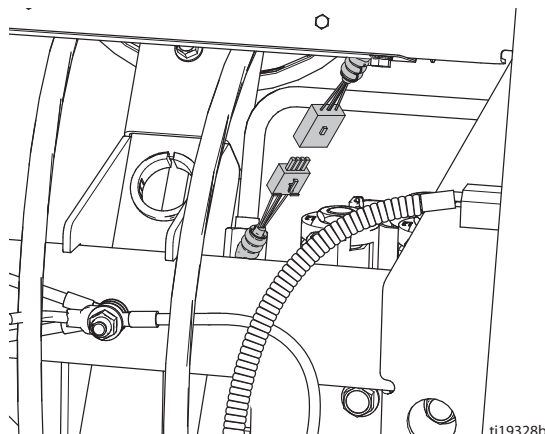
1. Desserrez les quatre vis et retirez le coussin.



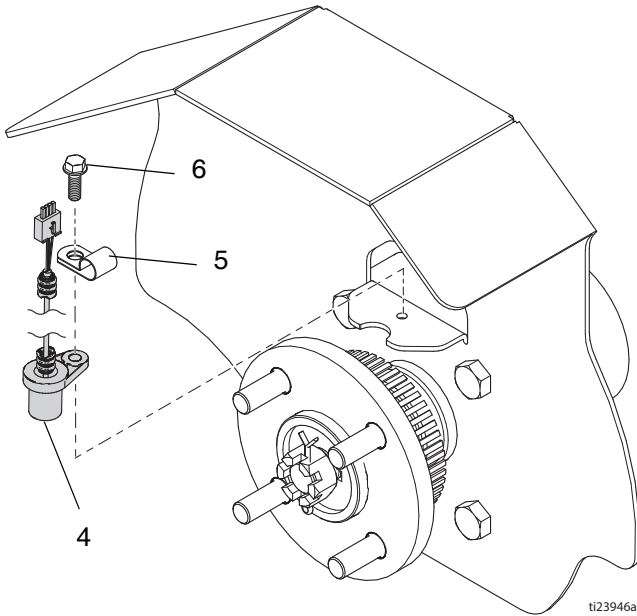
2. Placez une chandelle sous le châssis, du côté opposé du frein, puis soulevez-la.
3. Retirez les quatre écrous de roue (22) et la roue (16).



4. Débranchez le connecteur du capteur de roue du faisceau de câbles.

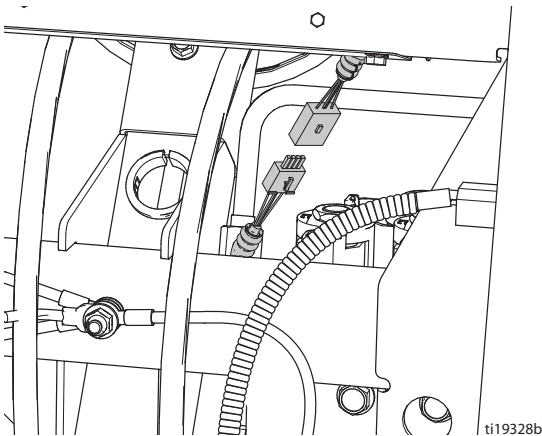


- Utilisez une clé pour retirer la vis (6), le collier de serrage (5) et le capteur de roue (4).



## Installation

- Installez le capteur de roue (4) et le collier de serrage (5) à l'aide d'une vis (6). Consultez la section **Démontage**, étape 5.
- Branchez le connecteur du capteur de roue au faisceau de câbles.

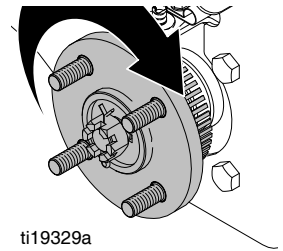
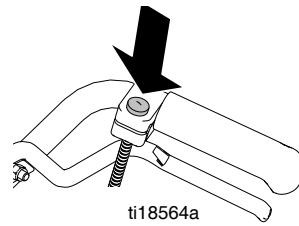


- Vérifiez que le capteur fonctionne correctement en mettant l'unité en marche et en appuyant sur



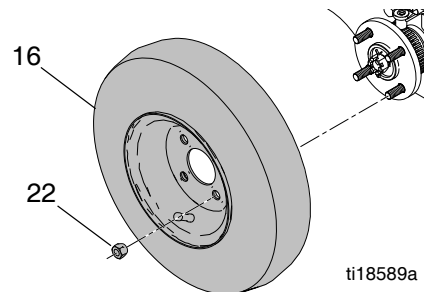
pour afficher l'écran **MESURE**.

- Appuyez sur le bouton de commande de la gâchette du pistolet et faites pivoter le moyeu de trois tours à la main.

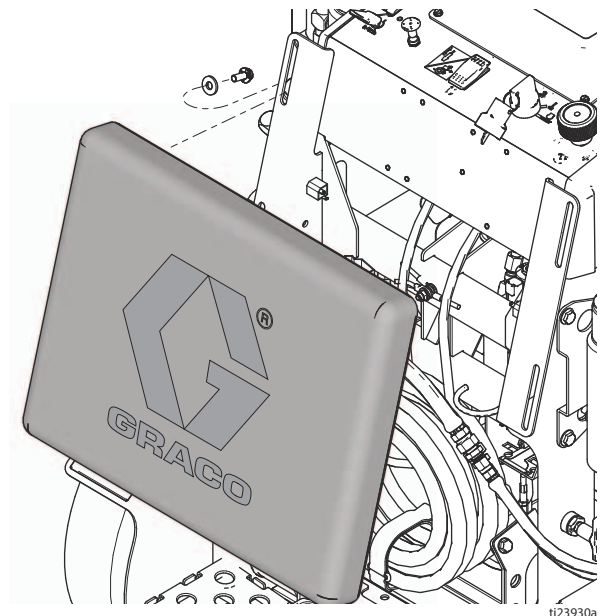


**REMARQUE :** Si le capteur fonctionne correctement, l'écran affiche une mesure de 3,75 à 3,87 m (12,3 à 12,7 pi.).

- Installez la roue (16) et les quatre écrous de roue (22).



- Abaissez la chandelle.
- Placez le coussin et serrez les quatre vis.

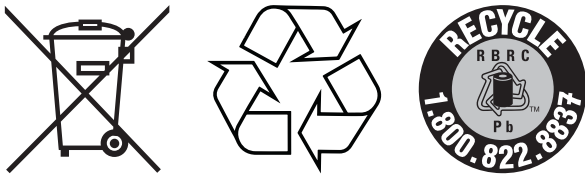


- Étalonnez le pulvérisateur. Consultez le manuel d'utilisation.

# Recyclage et mise au rebut


## Mise au rebut des batteries rechargeables

Ne jetez pas les batteries aux ordures. Recyclez les batteries selon la réglementation locale. Aux États-Unis et au Canada, appelez le 1-800-822-8837 pour trouver l'emplacement du recyclage ou consultez [www.call2recycle.org](http://www.call2recycle.org).

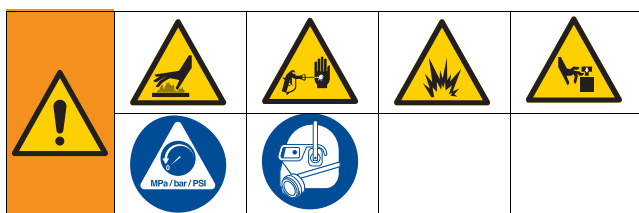


## Fin de vie du produit

Une fois le produit arrivé à la fin de sa durée de vie utile, merci de veiller à le démonter et à le recycler de façon responsable.

- Suivez la **Procédure de décompression**, page 9.
- Vidanger et éliminer tous les fluides, liquides et produits conformément aux réglementations applicables. Consulter la Fiche de données de sécurité du fabricant.
- Retirez la batterie, le tachomètre et les autres composants électroniques. Recyclez les déchets électroniques conformément aux réglementations applicables.
- Ne jetez pas les composants électroniques avec les déchets ménagers ou commerciaux. 
- Remettre le reste de l'appareil à un centre de recyclage autorisé.

# Dépannage



## Généralités

Problème	Cause	Solution
Le moteur ne démarre pas.	La batterie est déchargée.	Mettez le commutateur d'allumage sur la position ON (« MARCHE »). Démarrez le moteur et tirez le cordon du démarreur manuel.
	Le commutateur d'allumage est défectueux.	Remplacez le commutateur d'allumage.
	Le faisceau de câbles principal est défectueux.	Pour remplacer le faisceau de câbles, consultez la section <b>Pièces</b> , page 50.
Le moteur démarre lentement.	La charge hydraulique est excessive. Le commutateur d'embrayage du moteur est en marche.	Mettez le commutateur d'embrayage du moteur sur la position OFF (« ARRÊT »).
Le moteur ne veut pas démarrer.	Il manque de l'essence.	Refaites le plein d'essence. Consultez le manuel du moteur.
	Le levier d'arrivée de carburant est en position OFF (« ARRÊT »).	Mettez le levier d'arrivée de carburant en position ON (« MARCHE »).
	Le niveau d'huile est insuffisant.	Contrôlez le niveau de fluide et remplissez les réservoirs si nécessaire. Consultez le manuel du moteur.
	Le moteur est froid.	Utilisez le starter.
	Le câble d'allumage est débranché ou endommagé.	Rebranchez ou remplacez le câble d'allumage.
	Le commutateur d'allumage est défectueux.	Remplacez le commutateur d'allumage.
Le moteur tourne à haut régime à vide	Le réglage de la vitesse élevée n'est pas correctement défini.	Réglez la vitesse élevée du moteur à vide à 3 600-3 700 tr/min.
	Limiteur de régime usé.	Réglez ou remplacez le limiteur de régime.
La machine ne démarre pas.	Le commutateur d'embrayage du moteur est en position OFF (« ARRÊT »).	Mettez le commutateur d'embrayage du moteur sur la position ON (« MARCHE »).
	La vanne de dérivation hydrostatique est ouverte.	Fermez la vanne de dérivation du moteur de roue pour démarrer la machine. Consultez le manuel d'utilisation.
	Le niveau de fluide hydraulique est trop bas.	Éteignez le traceur et ajoutez du produit*.
	Le câble est débranché ou rompu.	Rebranchez ou remplacez le câble.
	Le faisceau de câbles de l'embrayage est débranché ou rompu.	Rebranchez ou remplacez le faisceau si nécessaire.
	L'embrayage ne fonctionne pas.	Remplacez l'embrayage.
	La courroie mise à la terre est usée ou rompue.	Réglez ou remplacez la courroie mise à la terre.
	La pompe mise à la terre est usée ou ne fonctionne pas.	Remplacez la pompe mise à la terre.
Le(s) moteur(s) de roue est/sont usé(s) ou ne fonctionne(nt) pas.	Remplacez le moteur de roue.	

Problème	Cause	Solution
Le moteur fonctionne, mais pas le bas de pompe.	Le commutateur d'embrayage du moteur est en position OFF (« ARRÊT »).	Mettez le commutateur d'embrayage du moteur sur la position ON (« MARCHÉ »).
	La vanne à bille de la pompe est en position OFF (« ARRÊT »).	Mettez la vanne à bille de la pompe en position ON (« MARCHÉ »).
	La pression est trop basse.	Tournez le bouton de réglage de la pression en sens horaire pour augmenter la pression. Consultez le manuel d'utilisation.
	La vanne de vidange/d'amorçage est fermée et le système est sous pression.	Ouvrez la vanne de vidange/d'amorçage.
	Niveau de produit hydraulique trop bas.	Arrêtez le pulvérisateur. Faites un appoint de produit*.
	La courroie du réservoir d'huile est usée, rompue ou sortie de la poulie.	Pour remplacer la courroie du réservoir d'huile, consultez la section <b>Remplacement de la courroie du réservoir d'huile</b> , page 11.
	La buse est bouchée.	Retournez la buse afin de la nettoyer. Consultez le manuel d'utilisation.
	La tige de piston du bas de pompe est collée par la peinture sèche.	Réparez la pompe. Consultez le manuel de la pompe.
	Pas d'inversion du moteur hydraulique.	Mettez la vanne de la pompe en position OFF (« ARRÊT »). Réduisez la pression. Coupez le moteur. Forcez sur la tige pour la déplacer vers le haut ou vers le bas jusqu'à ce que le moteur hydraulique s'inverse.
Le bas de pompe fonctionne mais le débit est faible en course montante.	La bille de la vanne de piston ne joint pas sur le siège.	Intervenez sur la bille du piston. Consultez le manuel de la pompe.
	Les joints de piston sont usés ou endommagés.	Remplacer les joints. Consultez le manuel de la pompe.
Le bas de pompe fonctionne mais le débit est faible en course descendante et/ou en courses montante et descendante.	La crépine du tuyau d'aspiration est bouchée.	Nettoyez la crépine.
	Le tuyau d'aspiration présente une fuite d'air.	Serrez le tuyau d'aspiration.
	La pression est trop basse.	Augmentez la pression. Consultez le manuel d'utilisation.
	Le filtre à liquide ou la buse est bouché(e) ou encrassé(e).	Nettoyez le filtre et la buse. Consultez le manuel d'utilisation ou le manuel du pistolet.
	La vitesse du moteur est trop faible.	Augmentez le réglage de la commande de gaz. Consultez le manuel d'utilisation.
	La bille de la soupape d'admission est couverte de produit ou ne joint pas correctement.	Nettoyez la vanne d'admission. Consultez le manuel de la pompe.
	Les joints de la pompe sont usés ou endommagés.	Remplacez les joints de la pompe. Consultez le manuel de la pompe.
	Le flexible présente une forte chute de pression en raison de produits visqueux.	Utilisez un flexible de plus gros diamètre et/ou réduisez la longueur hors tout du flexible. L'utilisation d'un flexible de 6 mm (1/4 po.) de plus de 30 m (100 pi.) réduit considérablement les performances du pulvérisateur. Utilisez un flexible de 9 mm (3/8 po) pour optimiser les performances du pulvérisateur.
	Le filtre hydraulique du réservoir d'huile est encrassé ou bouché.	Changez le filtre et l'huile hydrauliques.
	La conduite d'arrivée à la pompe n'est pas assez serrée.	Serrez la conduite d'arrivée à la pompe.
	Moteur hydraulique usé ou endommagé.	Rapportez le pulvérisateur chez votre distributeur Graco pour réparation.
La pompe est difficile à amorcer.	La crépine du tuyau d'aspiration est bouchée.	Crépine propre
	Le tuyau d'aspiration présente une fuite d'air.	Serrer le tuyau d'aspiration
	La conduite d'évacuation vers la trémie de peinture est obstruée.	Nettoyez la conduite d'évacuation.
	La vanne d'admission présente une fuite.	Nettoyez la vanne d'admission. Assurez-vous que le siège de la bille n'est pas entaillé ou usé et que la bille joint bien sur le siège. Remontez la vanne.
	Les joints de la pompe sont usés.	Remplacez les joints de la pompe. Consultez le manuel de la pompe.
	La peinture est trop épaisse.	Diluez la peinture selon les recommandations du fournisseur.
	La vitesse du moteur est trop élevée.	Réduisez les gaz avant d'amorcer la pompe. Consultez le manuel d'utilisation.

Problème	Cause	Solution
L'écran affiche une pression de marche ou de place faible.	Réglage de commande de pression trop faible.	Tournez le bouton de réglage de la pression en sens horaire pour augmenter la pression. Consultez le manuel d'utilisation.
	La pompe ou les joints sont neufs.	Le rodage de la pompe nécessite le pompage de près de 100 gallons de produit.
	Le capteur est défectueux.	Remplacez le capteur de pression.
Fuite de peinture excessive pénétrant dans l'écrou du presse-étoupe.	L'écrou de presse-étoupe est desserré.	Retirez l'entretoise de l'écrou du presse-étoupe. Serrez l'écrou de joint du presse-étoupe juste assez pour arrêter la fuite.
	Les joints de presse-étoupe sont usés ou endommagés.	Remplacer les joints. Consultez le manuel de la pompe.
	La tige du bas de pompe est usée ou endommagée.	Remplacez la tige. Consultez le manuel de la pompe.
Le pistolet crachote.	Il y a de l'air dans la pompe ou le flexible.	Contrôlez et serrez tous les raccords produit. Réamorcer la pompe. Consultez le manuel d'utilisation.
	La buse est partiellement bouchée.	Débouchez la buse. Consultez le manuel du pistolet.
	Le niveau de fluide est trop bas ou le récipient d'alimentation est vide.	Refaites le plein de produit. Amorcez la pompe. Consultez le manuel d'utilisation. Contrôlez régulièrement l'alimentation produit pour empêcher la pompe de tourner à vide.
Fuite importante au niveau du racler de la tige de piston du moteur hydraulique	Joint de la tige de piston usé ou détérioré.	Remplacez le racler et le joint de la tige de piston du moteur hydraulique.
Le pulvérisateur surchauffe.	Dépôt de peinture sur des éléments hydrauliques.	Nettoyez les composants hydrauliques.
	Le niveau d'huile hydraulique est insuffisant.	Ajoutez de l'huile hydraulique. Consultez le manuel d'utilisation.
Pompe hydraulique très bruyante	Bas niveau du fluide hydraulique	Arrêtez le pulvérisateur. Faites un appoint de produit*.
	Les poulies des pompes hydrauliques sont desserrées.	Retirez le carter de courroie. Vérifiez la poulie et resserrez-la.
L'écran ne s'allume pas	Le commutateur d'allumage n'est pas allumé.	Mettez le commutateur d'allumage sur la position ON (« MARCHE »).
	Le fusible principal a été soufflé.	Remplacez le fusible. Consultez la section <b>Remplacement des fusibles</b> , page 33.
	Le câble entre l'affichage et la carte principale est débranché ou endommagé.	Rebranchez ou remplacez le câble.
	Dysfonctionnement de la carte d'affichage.	Remplacez la carte d'affichage.
Le nombre de gallons (litres) n'augmente pas le volume de produit.	La pression du produit n'est pas suffisamment élevée.	La pression du produit doit être supérieure à 55 bars (800 psi) pour augmenter le volume de produit.
	Le fil de comptage de la pompe est déconnecté ou cassé, sur les deux pompes.	Contrôlez les fils et branchements. Remplacez les fils cassés.
	L'aimant est manquant ou défectueux, sur les deux pompes.	Pour replacer ou remplacer l'aimant sur la pompe, consultez le manuel des pièces (pièces de la pompe) pour situer l'aimant.
	Le capteur est défectueux, sur les deux pompes.	Remplacez le capteur. Consultez la section <b>Remplacement du moteur hydraulique</b> , page 22.
La distance ne s'ajoute pas correctement (le mode MESURE ne sera pas exact et la vitesse sera erronée).	La machine n'est pas étalonnée.	Exécutez la procédure de calibrage. Consultez le manuel d'utilisation.
	La pression du pneu arrière est trop faible ou trop élevée.	Réglez la pression du pneu à 380 +/- 34 kPa (55 +/- 5 psi).
	Les dents d'engrenage sont manquantes ou endommagées (du côté droit lorsque l'utilisateur est placé sur la plateforme).	Remplacez l'engrenage. Consultez la section <b>Moteurs de roue et roues arrière</b> , page 41.
	Le capteur de distance est débranché ou cassé.	Rebranchez ou remplacez le capteur. Consultez la section <b>Remplacement des capteurs de roue</b> , page 42.
Il est impossible d'obtenir le calcul des millimètres.	Capteur de distance.	Consultez la section « La distance ne s'ajoute pas correctement ».
	Compteur de gallons.	Consultez la section « Le nombre de gallons (litres) n'augmente pas le volume de produit ».
	La largeur de la ligne n'a pas été saisie.	Définissez la largeur de la ligne pour chaque pistolet. Consultez le manuel d'utilisation.
	La carte de commande est défectueuse ou endommagée.	Remplacez la carte d'affichage.

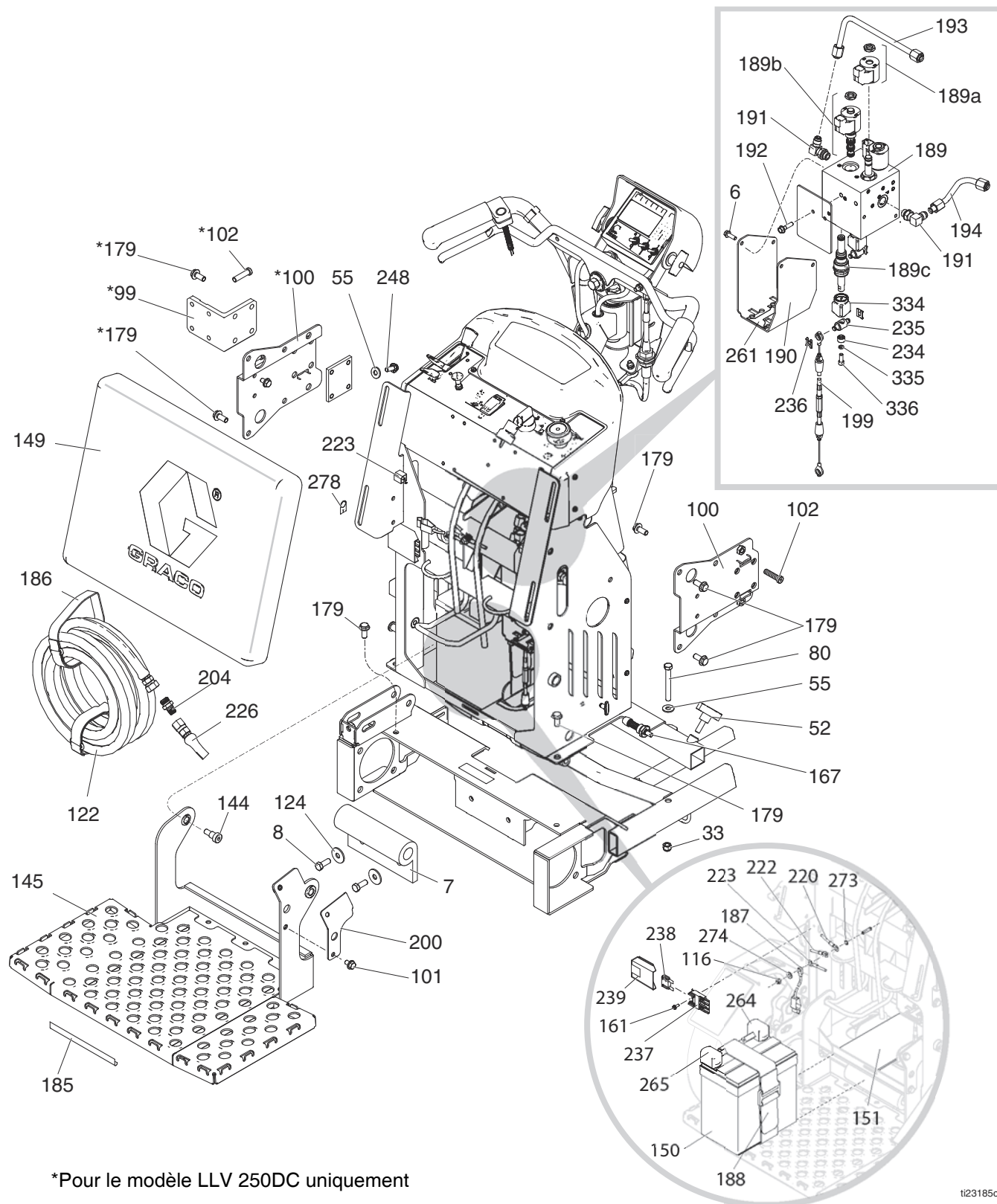
Problème	Cause	Solution
Le bouton de régulation de pression ne tourne pas.	Le bouton est coincé.	Relevez le capot là où le câble de commande à distance est raccordé à la pompe hydraulique et tournez-le dans le sens antihoraire jusqu'à ce qu'il soit décoincé.
Le bouton de régulation de pression tourne librement sans changement de pression.	La vis de réglage au niveau du raccord de la pompe hydraulique est desserrée.	Retirez le capot et ajustez le câble. Consultez la section <b>Remplacement de la pompe du réservoir d'huile</b> , page 15, étape 4.
	Le câble de commande à distance est sectionné ou débranché.	Remplacez ou rebranchez le câble. Consultez la section <b>Remplacement de la pompe du réservoir d'huile</b> , page 15, étape 4.
Le pistolet ne se déclenche pas.	Le commutateur d'embrayage du moteur n'est pas en marche.	Mettez le commutateur d'embrayage du moteur sur la position ON (« MARCHE »).
	Le commutateur du sélecteur de pistolet est en position OFF (« ARRÊT »).	Mettez le commutateur du sélecteur de pistolet sur la position ON (« MARCHE »).
	L'affichage est en MODE AUTOMATIQUE et la vitesse est inférieure à 1,1 km/h (0,7 mph).	Augmentez la vitesse au sol afin qu'elle soit supérieure à 1,1 km/h (0,7 mph).
	La pression du système est trop basse.	Augmentez la pression du liquide jusqu'à atteindre au moins 1 000 psi.
	Le câble du pistolet est débranché ou rompu.	Rebranchez ou remplacez le câble.
	Les câbles reliant la carte de commande à l'électrovanne sont débranchés ou rompus.	Rebranchez ou remplacez les câbles.
Le pistolet se déclenche lentement.	Le câble du pistolet est pincé ou tordu.	Modifiez la trajectoire du câble du pistolet ou remplacez le câble.
	La pression du système est trop basse.	Augmentez la pression du liquide jusqu'à atteindre au moins 1 000 psi.
<b>Mode AUTOMATIQUE</b>		
L'espacement des lignes est imprécis.	Un jet de ligne incorrect a été chargé.	Chargez le jet adéquat.
	Machine non calibrée.	Exécutez la procédure d'étalonnage (référez-vous au manuel d'utilisation).
Le pistolet ne se déclenche pas.	Consultez la section <b>Le pistolet ne se déclenche pas</b> à la page 48.	
<b>Mode TRACÉ POUR STATIONNEMENT</b>		
Le pistolet ne pulvérise pas de point.	Le commutateur du sélecteur de pistolet est en position OFF (« ARRÊT »).	Mettez le commutateur du sélecteur de pistolet sur la position ON (« MARCHE »).
	Le réglage de la taille des points est trop petit.	Augmentez la taille des points.
	La pression est trop basse.	Augmentez la pression jusqu'à 1 000 psi.

\* Utilisez uniquement de l'huile hydraulique certifiée Graco 169236 (18,9 litres/5 gallons) ou 207428 (3,8 litres/1 gallon).





# Pièces



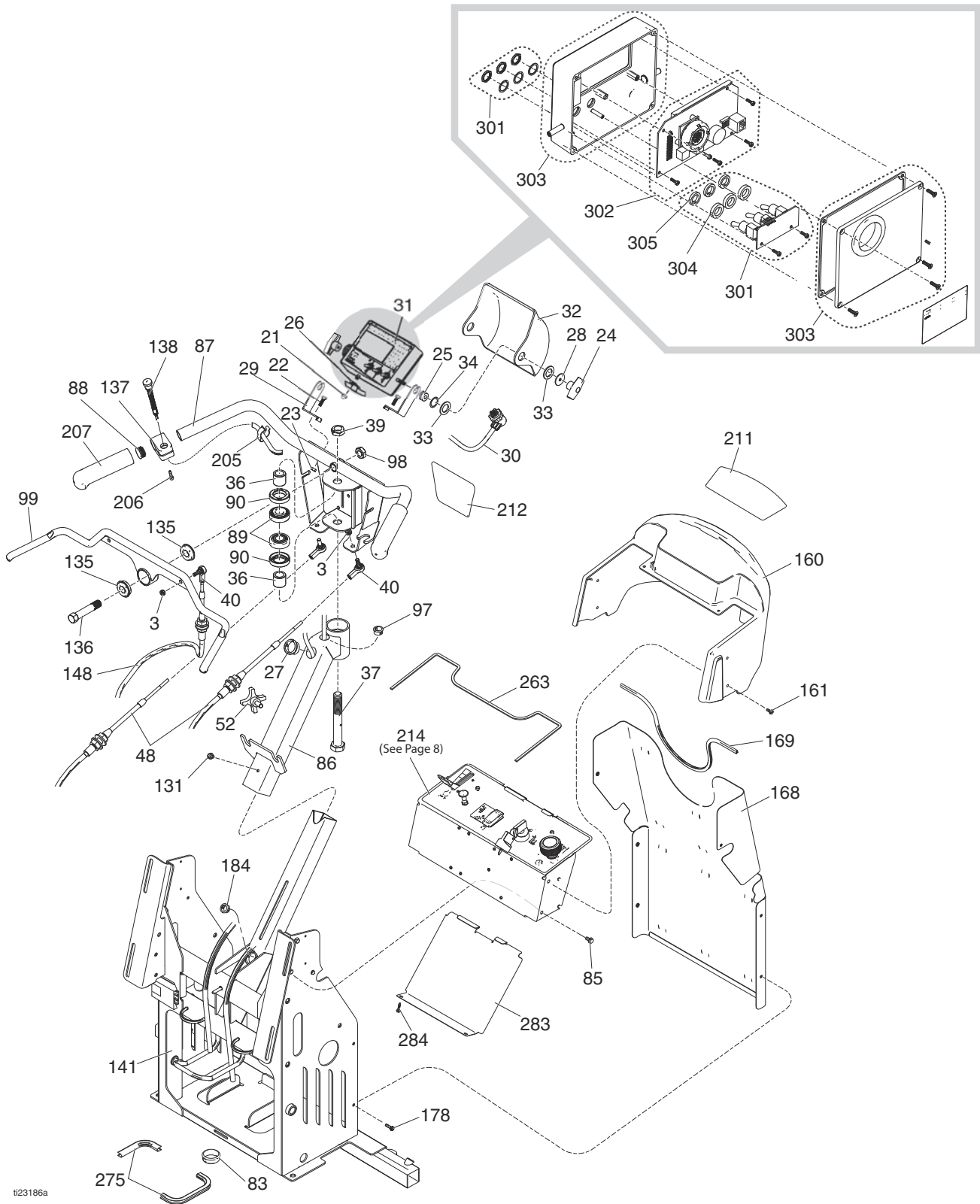
## Liste des pièces

Réf.	Pièce	Description	Qté	Réf.	Pièce	Description	Qté
6	260212	VIS, rondelle à tête hexagonale, forme fileté	4	189c	24V560	KIT, réparation, actionneur, piston (comprend les pièces 234, 235, 236, 334, 335, 336)	1
7	16M279	AMORTISSEUR, plateforme	1	190	16W373	SUPPORT, collecteur, hydraulique, pistolet	1
8	100101	VIS, à tête, tête hex.	2	191	116829	RACCORD, 90 degrés	2
33	101566	ÉCROU, verrouillage	2	192	15C753	VIS, usinée, tête hex. avec rondelle	2
52	111145	BOUTON, à 4 ailettes	2	193	24M625	TUYAU, alimentation, hydraulique	1
55	100023	RONDELLE, plate	6	194	24M626	TUYAU, alimentation, hydraulique	1
80	120721	VIS, à tête, 3/8-16, tête hex.	2	199	24N492	KIT, réparation, câble de pistolet (comprend la pièce 236)	1
99	16W544	SUPPORT, montage, seconde pompe, LL250, peinture	1	200	16N380	SUPPORT, rampe de goupille	1
100	16M717	SUPPORT, montage, pompe, LL250, peinture	2	204	196177	ADAPTATEUR, mamelon	2
101	111801	VIS, à tête, tête hex.	1	220	16X078	FAISCEAU, câbles	1
102	107210	VIS	8	222	16N541	CÂBLE, batterie négative	1
116	102040	ÉCROU, blocage, hex.	1	223	16N540	FAISCEAU, raccord lumineux	1
122	*191239	FLEXIBLE, couplé, 3/8 x 3,5 m (11 pi.)	2	226	245798	KIT, réparation, flexible	3
	**124884	FLEXIBLE, couplé, 3/8 x 7 m (22 pi.)	1	234	16W656	DOUILLE, collecteur, câble, pistolet	3
124	108851	RONDELLE, plate	2	235	16W655	ADAPTATEUR, collecteur, câble, pistolet	3
144	126108	VIS, à épaulement, à douille	2	236	126111	RETENUE, circlip, externe, 8 mm	6
145	24L909	CHÂSSIS, plateforme, peint, LL250	1	237	126095	PORTE-FUSIBLES	1
149	278421	COUSSIN, mousse	1	238	126096	FUSIBLE, 30 A	1
150	115753	BATTERIE, 33 ah, scellée	1	239	126097	CAPOT, porte-fusibles	1
151	801972	COUSSIN, batterie	1	248	110963	VIS, à tête, avec bride	4
161	118444	VIS, usinée, tête hex. fendue avec rondelle	1	261	16Y454	ÉTIQUETTE, indicateur de pistolet	1
167	24D618	GOUPILLE, poignée, GrindLazer	1	264	801958	PROTECTION, terminale, rouge	1
179	111192	VIS, tête, à bride	12	265	801959	TERMINAL, protection, noir	1
185	290159	ÉTIQUETTE, réfléchissante	1	273	558685	RONDELLE, verrouillage à dent externe 1/4	1
186	114271	SANGLE, de retenue	2	274	110755	RONDELLE, simple	1
187	237686	CÂBLE, ensemble de terre avec collier	1	278	16P138	ÉTIQUETTE, alimentation en énergie	2
188	126071	SANGLE, batterie	1	334	16P450	SOUFFLETS, volume constant	3
189	16W372	COLLECTEUR, hydraulique, trois pistons	1	335	105510	RONDELLE, verrouillage, ressort (bague sup.)	3
189a	24N577	KIT, réparation, bobine, collecteur hydraulique	1	336	126242	VIS, d'assemblage, tête creuse	3
189b	24N490	KIT, réparation, électrovanne (comprend la pièce 189a)	1				

\* LLV 250DC

\*\* LLV 250SPS

# Pièces

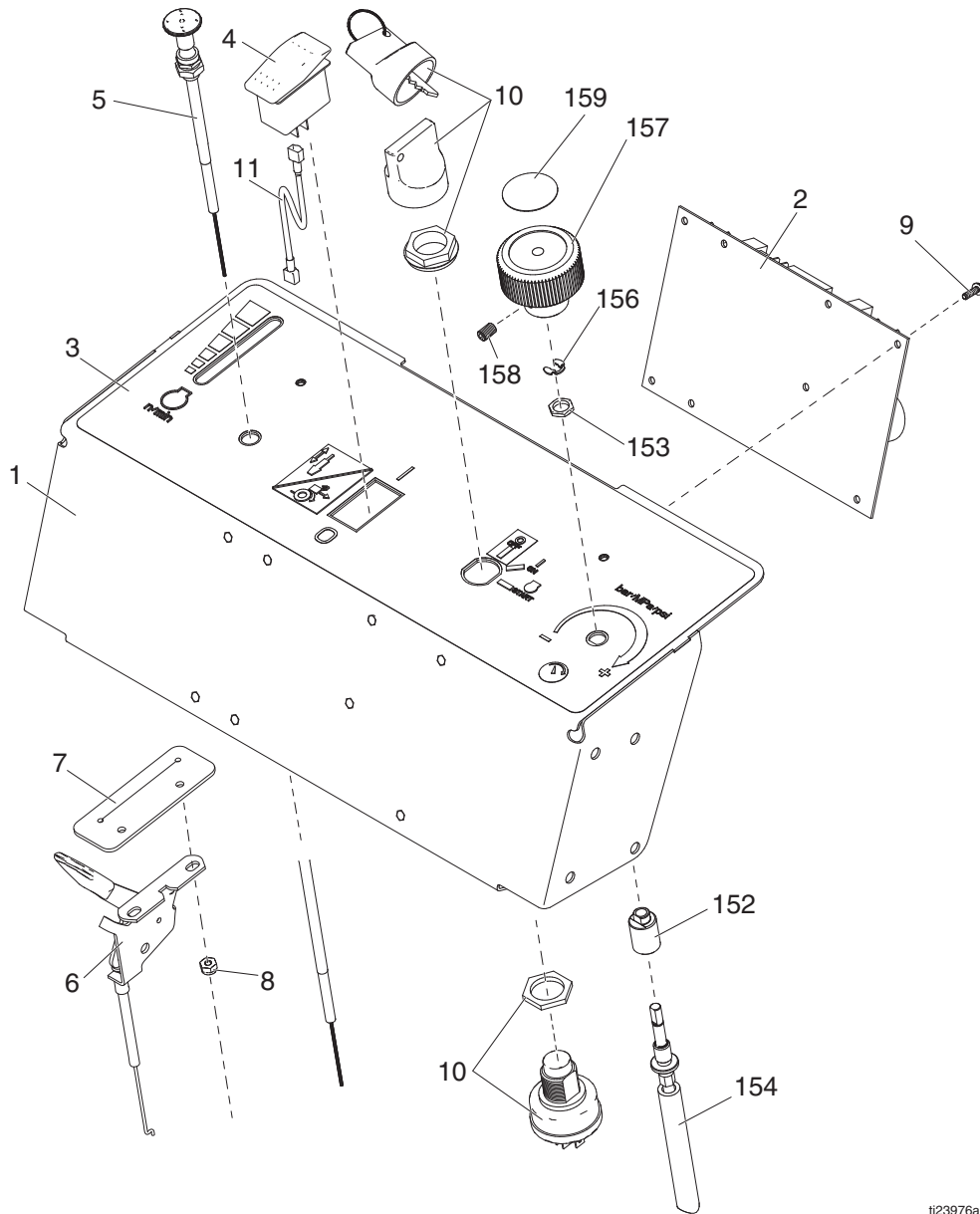


t23186a

## Liste des pièces

Réf.	Pièce	Description	Qté	Réf.	Pièce	Description	Qté
3	102393	ÉCROU, verrouillage	3	99	24M196	POIGNÉE, commande, avant/arrière	1
21	116424	ÉCROU	1	131	112798	VIS, autotaraudeuse, tête hex.	1
22	100022	VIS, à tête, tête hex.	2	135	119532	PALIER, bride	2
23	102040	ÉCROU, verrouillage	2	136	15E780	GOUPILLE, fourche	1
24	115480	BOUTON, poignée en T	2	137	15K162	BLOC	1
25	118886	ŒILLET, isolateur	2	138	16N401	COMMUTATEUR, bouton-poussoir	1
26	108868	COLLIER	1	141	16M702	CHÂSSIS, vertical, LL250, peinture	1
27	127372	DOUILLE	1	148	16M274	CÂBLE, avant/arrière, pousser/tirer	1
28	159346	RONDELLE	2	160	16X069	CAPOT, affichage, LL250, peint	1
29	16X072	SUPPORT, commande, montage	2	161	118444	VIS, usinée, tête hex. fendue avec rondelle	6
30	24U233	CÂBLE, 18 conducteurs	1	168	24N496	KIT, réparation, protection, peint (comprend la pièce 169)	1
31	24U234	BOÎTIER, commande	1	169	114225	GARNITURE, protection de bord	1
32	17B211	CAPOT, boîtier de commande, LL250, peint	1	178	107439	VIS, usinée, tête hex.	6
33	116477	RONDELLE, plate, nylon	4	184	127372	DOUILLE, réducteur de tension	1
34	116038	RONDELLE, ondulée, ressort	2	205	178342	CLIP, ressort	1
36	193658	ENTRETOISE, joint	2	206	C20004	VIS, à tête	1
37	113471	VIS, à tête, tête hex.	1	207	114659	PARTIE À SAISIR, poignée	2
39	112405	ÉCROU, verrouillage	1	211	16X127	ÉTIQUETTE, marque, LineLazer, tableau de bord	1
40	125792	ROTULE, joint, extrémité de tige	3	212	16X125	ÉTIQUETTE, marque, LineLazer, supérieure	1
48	16M273	CÂBLE, direction avant/arrière, LL250	2	214	24U235	PLATEAU, commande complète, consultez la page 7	1
52	111145	BOUTON, à 4 ailettes	1	263	16N548	JOINT, commande	1
83	113677	DOUILLE, nylon	3	275	126215	GARNITURE, bord, protection	1
85	107257	VIS, filetée	6	283	16P554	PLATEAU, couvercle, carte de commande	1
86	24N494	KIT, réparation, support, direction (comprend les pièces 89, 90)	1	284	16M007	VIS, forêt, à tête hex. à collerette	2
87	24L900	BARRE, poignée, LL250	1	301	24V564	KIT, carte, commutateur à bascule	1
88	120151	ARRÊTOIR, bouchon de prise	2	302	24V565	KIT, affichage, réparation	1
89	113485	PALIER, cuvette/cône	2	303	24V566	KIT, commutateur, membrane	1
90	115503	JOINT, graisse	2	304	16Y924	ENTRETOISE, commutateur à bascule	3
97	119569	DOUILLE, réducteur de tension	1	305	127543	JOINT, commutateur à bascule	3
98	119554	CONTRE-ÉCROU, nylon, fine	1				

# Pièces (panneau de commande 24U235)

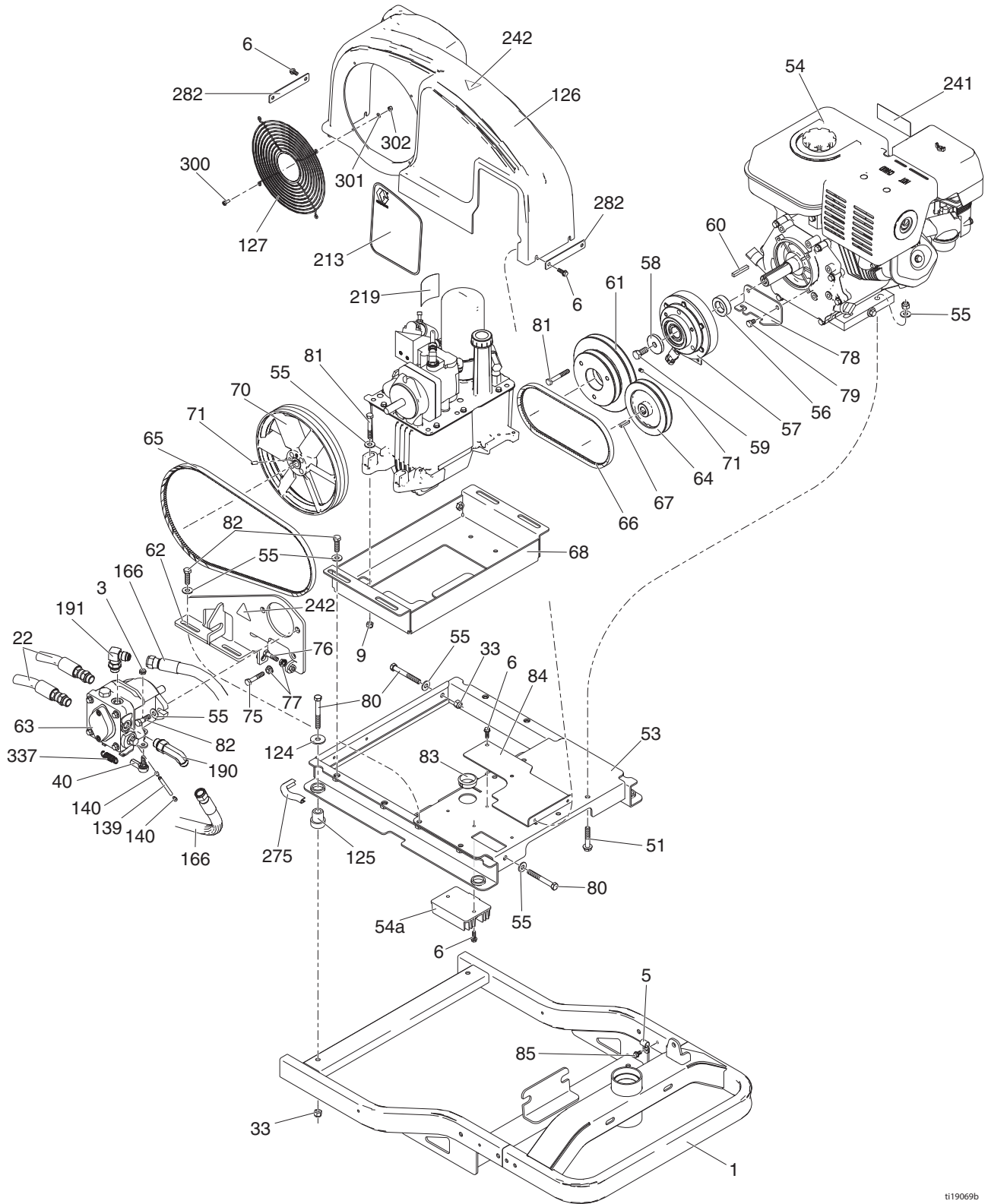


ti23976a

## Liste des pièces

Réf.	Pièce	Description	Qté	Réf.	Pièce	Description	Qté
1	16X077	PLATEAU, commande, LL250	1	11	17C064	CÂBLE, positif	1
2	24V561	KIT, réparation, carte de commande (comprend la pièce 9)	1	152	16Y411	DOUILLE, montage de la régulation de la pression	1
3	16X074	ÉTIQUETTE	1	153	119775	ÉCROU, panneau	1
4	17C063	COMMUTATEUR, à bascule, unipolaire	1	154	24V563	AXE, flexible	1
5	16M508	CÂBLE, démarreur	1	156	115999	BAGUE, retenue	1
6	16M509	COMMANDE, vitesse moteur	1	157	16Y408	BOUTON, régulation de la pression	1
7	16N549	JOINT, vitesse moteur	1	158	101962	VIS, de réglage, à tête creuse, 1/4-20	1
8	109466	ÉCROU, blocage, hex.	2	159	15A464	ÉTIQUETTE, commande	1
9	111839	VIS, mécanique, tête cyl., sems	8				
10	16X075	COMMUTATEUR, démarrage	1		24U235	PLATEAU, commande (comprend les pièces 1, 2, 3, 4, 5, 6, 7, 8, 9, 10, 11)	1

# Pièces



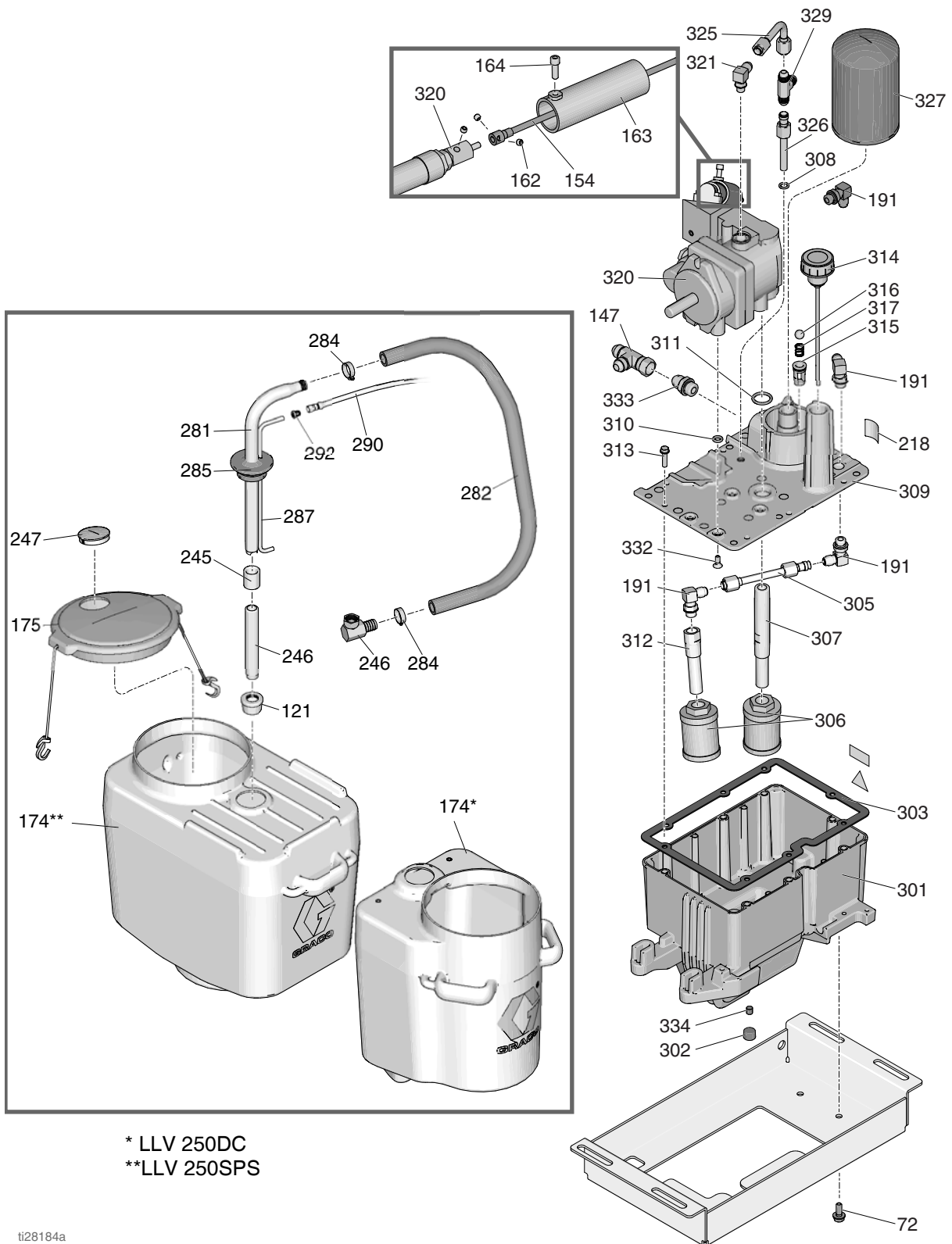
t119069b



## Liste des pièces

Réf.	Pièce	Description	Qté	Réf.	Pièce	Description	Qté
1	24L896	CHÂSSIS, peint, LL250	1	79	112406	VIS, à tête, tête hex.	2
3	102393	ÉCROU, verrouillage	1	80	120721	VIS, à tête, 3/8-16, tête hex.	7
5	108868	COLLIER, fil	1	81	108481	VIS, à tête, tête hex.	5
6	260212	VIS, rondelle à tête hexagonale, forme filetée	8	82	100004	VIS, à tête, tête hex.	6
9	111040	ÉCROU, verrouillage, insertion, nylock, 5/16	2	83	113677	DOUILLE, nylon	1
22	16M271	FLEXIBLE, couplé, ensemble, LL250	2	84	16M715	SUPPORT, montage, carter de courroie, LL250	1
33	101566	ÉCROU, verrouillage	3	85	107257	VIS, filetée	1
40	125792	ROTULE, joint, extrémité de tige	1	124	108851	RONDELLE, simple	4
51	114982	VIS, à tête, à bride	4	125	119695	AMORTISSEUR, support moteur	4
53	16M072	CHÂSSIS, montage, moteur, peinture	1	126	24N498	KIT, réparation, protection, courroie (comprend les pièces 6, 127, 242, 282, 300)	1
54	24V562	KIT, réparation, moteur, GX390 (comprend les pièces 54a, 60, 202, 241)	1	127	117284	GRILLE, carter de ventilateur	1
54	25P364	KIT, réparation, moteur, GX390 (comprend les pièces 54a, 60, 202, 241) (Chine seulement)	1	139	15R309	TIGE, écart, 6 mm (1/4 po.) DE x 70 mm (2,75 po.) de long	1
54a	24N502	KIT, réparation, redresseur, tension	1	140	111006	VIS, à tête	2
55	100023	RONDELLE, plate	11	158	101962	VIS, de réglage 1/4-20	2
56	16M075	ENTRETOISE, embrayage, 1,00 DI x 0,5 d'épaisseur	1	166	16M276	FLEXIBLE, couplé, conduite d'alimentation, LL250	2
57	125877	EMBRAYAGE, électrique, LL250	1	190	124941	RACCORD, long coude, hydraulique	1
58	16M076	RONDELLE, 7/16 DI x 0,25 d'épaisseur	1	191	116829	RACCORD, 90 degrés	1
59	116596	VIS, à tête, hex.	1	202	126072	KIT, démarreur à distance Honda (non représenté)	1
60	125919	CLÉ, parallèle, carrée, 1/4	1	213	16X126	ÉTIQUETTE, marque, LineLazer, bicolore, latérale	1
61	16M077	POULIE, double	1	219	189892	ÉTIQUETTE, logo Graco	1
62	24N499	KIT, réparation, support, pompe hydraulique (comprend les pièces 75, 76, 77, 242)	1	241▲	194126	ÉTIQUETTE, avertissement	1
63	247930	KIT, réparation, pompe hydraulique	1	242▲	16M768	ÉTIQUETTE, norme ISO relative aux risques de pincement	2
64	16M078	POULIE, 5 DE x 15 mm	1	275	126215	GARNITURE, bord, protection	1
65	125793	COURROIE, en V, trois niveaux de puissance, AX44	1	282	16P547	PLATEAU, presse, carter de courroie, peinture	2
66	125876	COURROIE, en V, trois niveaux de puissance, AX26	1	300	260387	VIS, tête cyl., renforcement x	4
67	117222	CLAVETTE, carré	1	301	116876	RONDELLE, plate	4
68	16M084	RAIL, réservoir hydraulique, LL250, peinture	1	302	116969	ÉCROU, verrouillage	4
70	16U205	POULIE, ventilateur	1	337	129636	LE RESSORT	1
71	120087	VIS, de réglage, 6 mm (1/4 po.) x 12 mm (1/2 po.)	2	▲ Possibilité de commander des étiquettes de mise en garde de rechange gratuites.			
75	100678	VIS, à tête hex.	1				
76	100521	VIS, à tête hex.	1				
77	110996	ÉCROU, hex., avec bride	2				
78	16M082	SUPPORT, embrayage, antirotation	1				

# Pièces



\* LLV 250DC  
 \*\*LLV 250SPS

ti28184a

## Liste des pièces

Réf.	Pièce	Description	Qté	Réf.	Pièce	Description	Qté
52	111145	BOUTON, à 4 ailettes	2	302	101754	BOUCHON, tuyau	1
72	125794	VIS, Taptite, tête hex. avec rondelle	2	303	120604	JOINT, réservoir	1
121	181072	KIT, réparation, crépine	2	305	24K967	TUYAU, alimentation, hydraulique	1
128	16X081	SUPPORT, retenue de réservoir double	2	306	116919	FILTRE	2
144	126108	VIS, à collerette, tête creuse	2	307	15E587	TUYAU, aspiration	1
147	124770	RACCORD, en T numéro 8 (JIC), pivot	1	308	154594	JOINT, joint torique	1
154	24V563	KIT, réparation, axe, flexible (comprend la pièce 162)	1	309	16M160	CAPOT, réservoir, LL250, peint	1
162	112303	VIS, de réglage, à tête creuse	2	310	107188	JOINT, joint torique	4
163	15C958	PROTECTION, commande, pression	1	311	156401	JOINT, joint torique	1
164	112166	VIS, d'assemblage, tête creuse	1	312	16M112	TUYAU, aspiration, hydraulique, LL250	1
174	*278720	RÉSERVOIR, 56 litres (15 gallons)	2	313	119426	VIS, usinée, tête hex. avec rondelle	8
	**278452	RÉSERVOIR, 94 litres (25 gallons)	1	314	120726	CAPUCHON, évent de remplissage	1
175	24V687	KIT, seau, ensemble du couvercle	2	315	198841	DISPOSITIF DE RETENUE, bille, dérivation de la pression	1
191	116829	RACCORD, 90 degrés	4	316	100084	BILLE, métallique	1
217	15K440	ÉTIQUETTE, marque, refroidissement GH/EH	1	317	116967	RESSORT, compression	1
218	16P142	ÉTIQUETTE, symbole hydraulique uniquement	1	320	16X083	KIT, réparation, pompe, 250SPS (comprend les pièces 310, 311, 332)	1
245	114967	RACCORD, tuyau, 25,4 mm (1 po.)	2	321	110792	RACCORD, coude, mâle, 90 degrés	1
246	189674	TUYAU, admission	2	325	17A581	KIT, réparation, vidange (comprend la pièce 308)	1
247	127375	BOUGIE, 3"	2	326	17A582	TUYAU, hydraulique, vidange	1
254▲	189285	ÉTIQUETTE, avertissement	1	327	246173	KIT, réparation, filtre à huile (comprend les pièces 315, 316, 317)	1
281	15F149	TUYAU, aspiration	2	329	127686	RACCORD, en T	1
282	194306	FLEXIBLE, fluide	2	332	117471	VIS, méca., tête hexagonale plate	4
283	198119	RACCORD, coude, cannelé	2	333	120184	RACCORD, hydraulique	1
284	101818	COLLIER, flexible	4	334	116618	AIMANT	1
285	278722	JOINT, seau	2				
287	16X071	TUYAU, conduite d'évacuation	2				
290	248008	FLEXIBLE, couplé, 6 mm (1/4 po.) x 1 117,6 m (44 po.)	2				
292	196180	DOUILLE	2				
301	15J513	CUVE, réservoir, bleue	1				

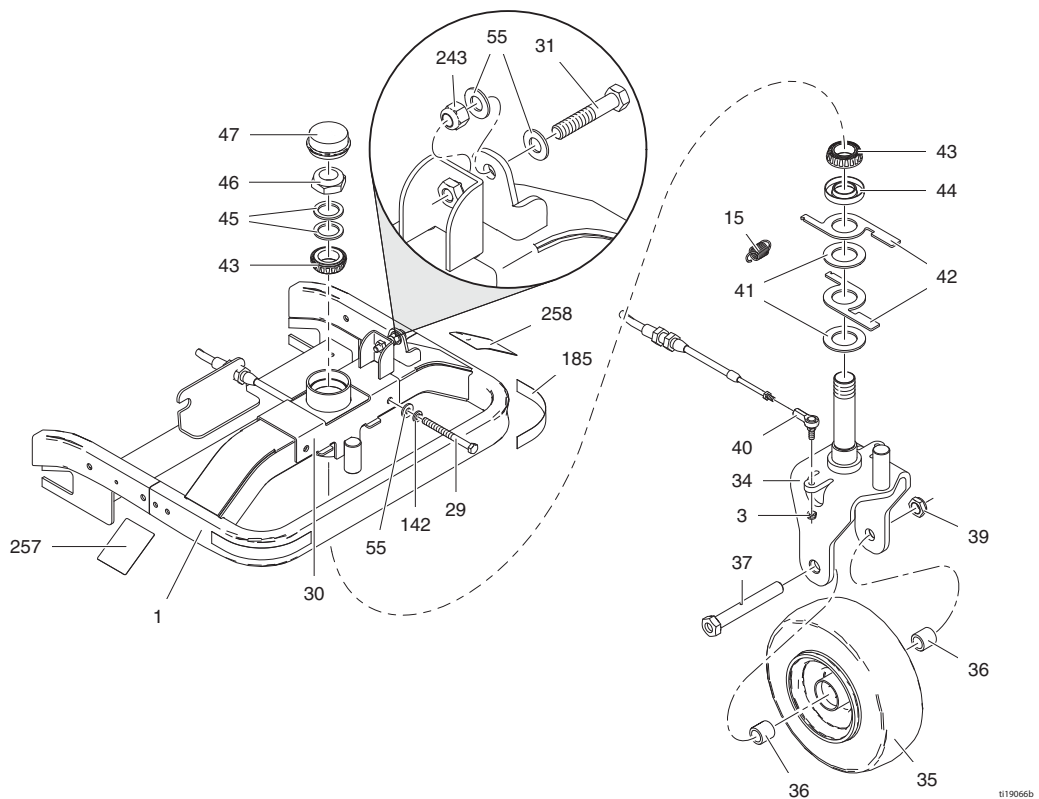
▲ Possibilité de commander des étiquettes de mise en garde de rechange gratuites.

\* LLV 250DC

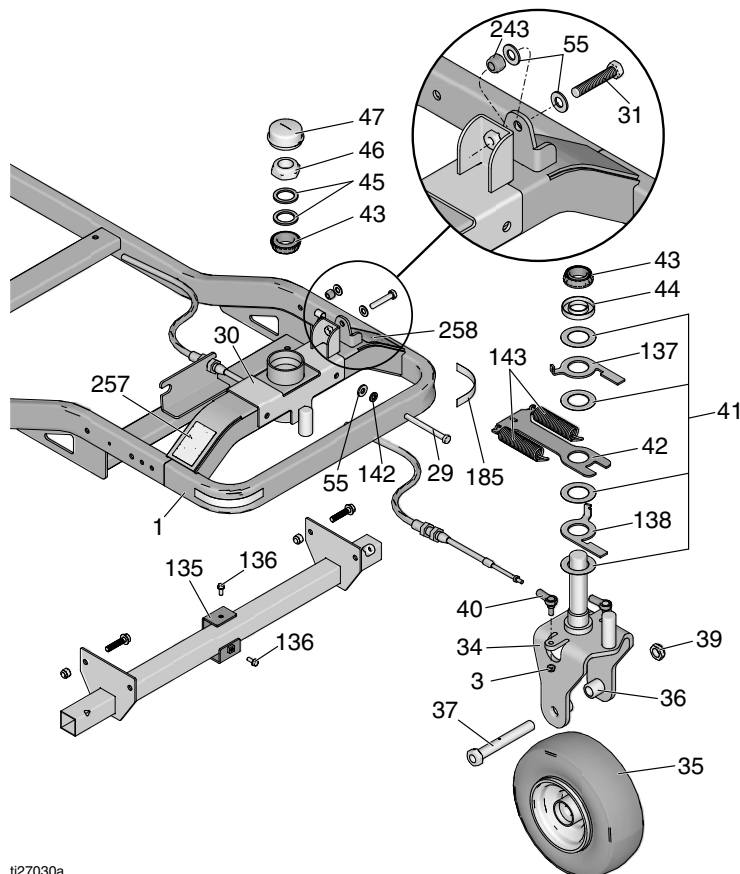
\*\* LLV 250SPS

# Pièces (roue avant)

## Série A



## Série B



**Liste des pièces – Série A**

Réf.	Pièce	Description	Qté
1	24L896	CHÂSSIS, peint, LL250	1
3	102393	ÉCROU, verrouillage	2
15*	15V264	RESSORT, extension	1
29	113743	VIS, à tête, tête hex.	2
30	24L902	RÉGULATEUR, moyeu, assemblage soudé, LL250	1
31	126204	VIS, à tête, tête hex.	1
34	24L897	MOYEU, peint, LL250	1
35	16W284	ROUE, mousse remplie (LL250 SPS, DC)	1
36	193658	ENTRETOISE, joint	2
37	113471	VIS, à tête, tête hex.	1
39	112405	ÉCROU, verrouillage	1
40	125792	ROTULE, joint, extrémité de tige	2
41*	125893	RONDELLE, poussée, 38 mm DI (1-1/2 po.)	2
42*	16M267	LEVIER, centrage automatique, LL250	2
43	126112	ROULEMENT, conique 1 1/4, cône	2
44	125892	JOINT, roulement, axe 1-1/4	1
45	126064	RONDELLE, moyeu	2
46	125890	ÉCROU, 1 1/4-12 unf	1
47	126063	CHAPEAU, poussière	1
55	100023	RONDELLE, plate	4
142	100133	RONDELLE, frein, 3/8	2
185	290159	ÉTIQUETTE, réfléchissante	2
243	101714	ÉCROU, verrouillage	1
257	16P143	ÉTIQUETTE, entraînement hydraulique	1
258	16P144	ÉTIQUETTE, réglage de la roue du moyeu	1

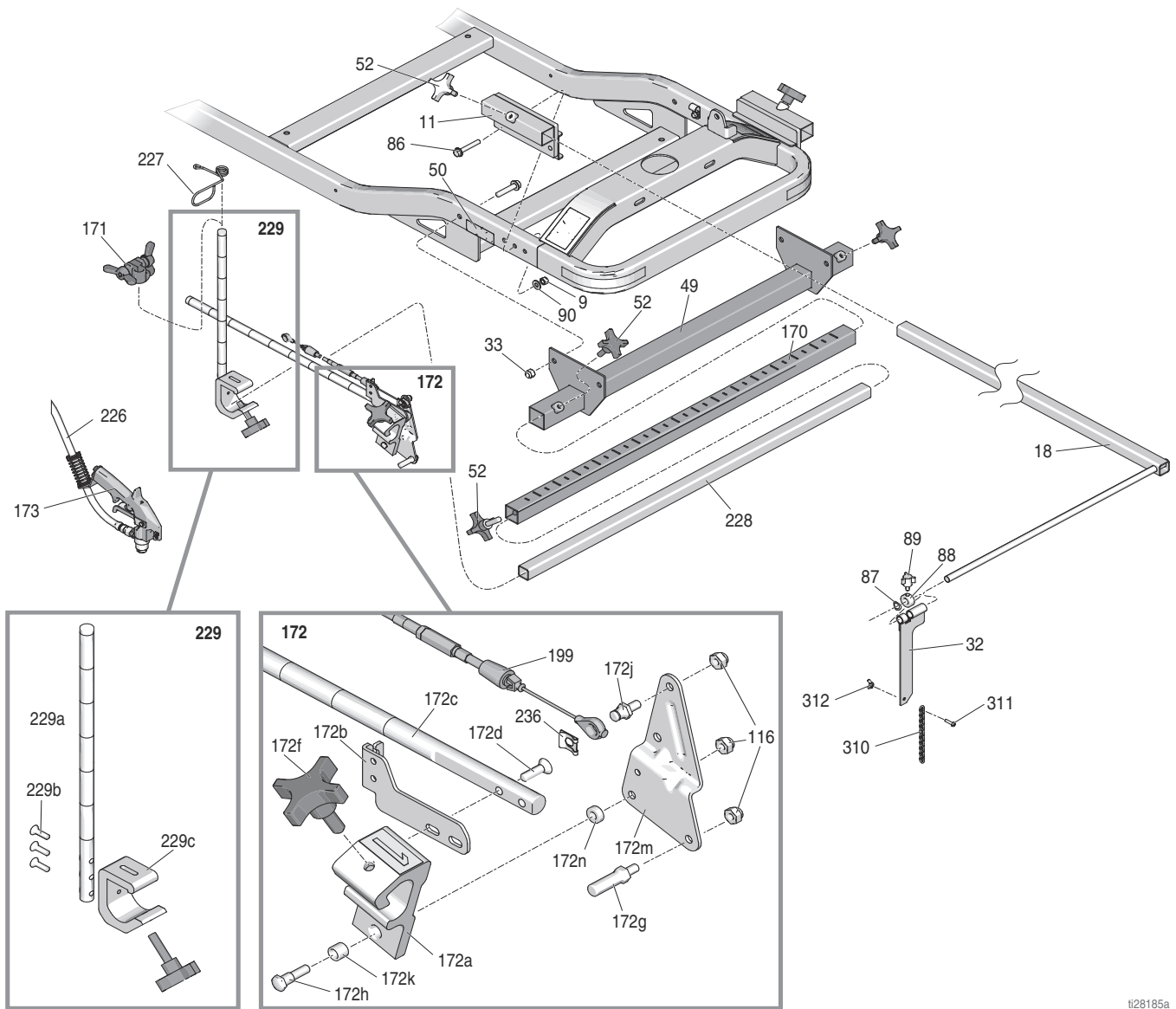
\* Remplacez par le kit mis à jour 24Y509

**Liste des pièces – Série B**

Réf.	Pièce	Description	Qté
1	24L896	CHÂSSIS, peint, LL250	1
3	102393	ÉCROU, verrouillage	2
29	113743	VIS, à tête, tête hex.	2
30	24L902	RÉGULATEUR, moyeu, assemblage soudé, LL250	1
31	126204	VIS, à tête, tête hex.	1
34	24L897	MOYEU, peint, LL250	1
35	16W284	ROUE, mousse remplie (LL250 SPS, DC)	1
36	193658	ENTRETOISE, joint	2
37	113471	VIS, à tête, tête hex.	1
39	112405	ÉCROU, verrouillage	1
40	125792	ROTULE, joint, extrémité de tige	2
41*	17H372	RONDELLE, poussée, 38 mm DI (1-1/2 po.)	4
42*	17H377	SUPPORT, direction, centrage automatique	1
43	126112	ROULEMENT, conique 1 1/4, cône	2
44	125892	JOINT, roulement, axe 1-1/4	1
45	126064	RONDELLE, moyeu	2
46	125890	ÉCROU, 1 1/4-12 unf	1
47	126063	CHAPEAU, poussière	1
55	100023	RONDELLE, plate	4
135*	17H386	SUPPORT	1
136*	260213	VIS	2
137*	17H387	LEVIER, supérieur	1
138*	17H388	LEVIER, inférieur	1
143*	17H374	RESSORT	2
142	100133	RONDELLE, frein, 3/8	2
185	290159	ÉTIQUETTE, réfléchissante	2
243	101714	ÉCROU, verrouillage	1
257	16P143	ÉTIQUETTE, entraînement hydraulique	1
258	16P144	ÉTIQUETTE, réglage de la roue du moyeu	1

\* Compris dans le kit 24Y509

# Pièces (montage du pistolet)

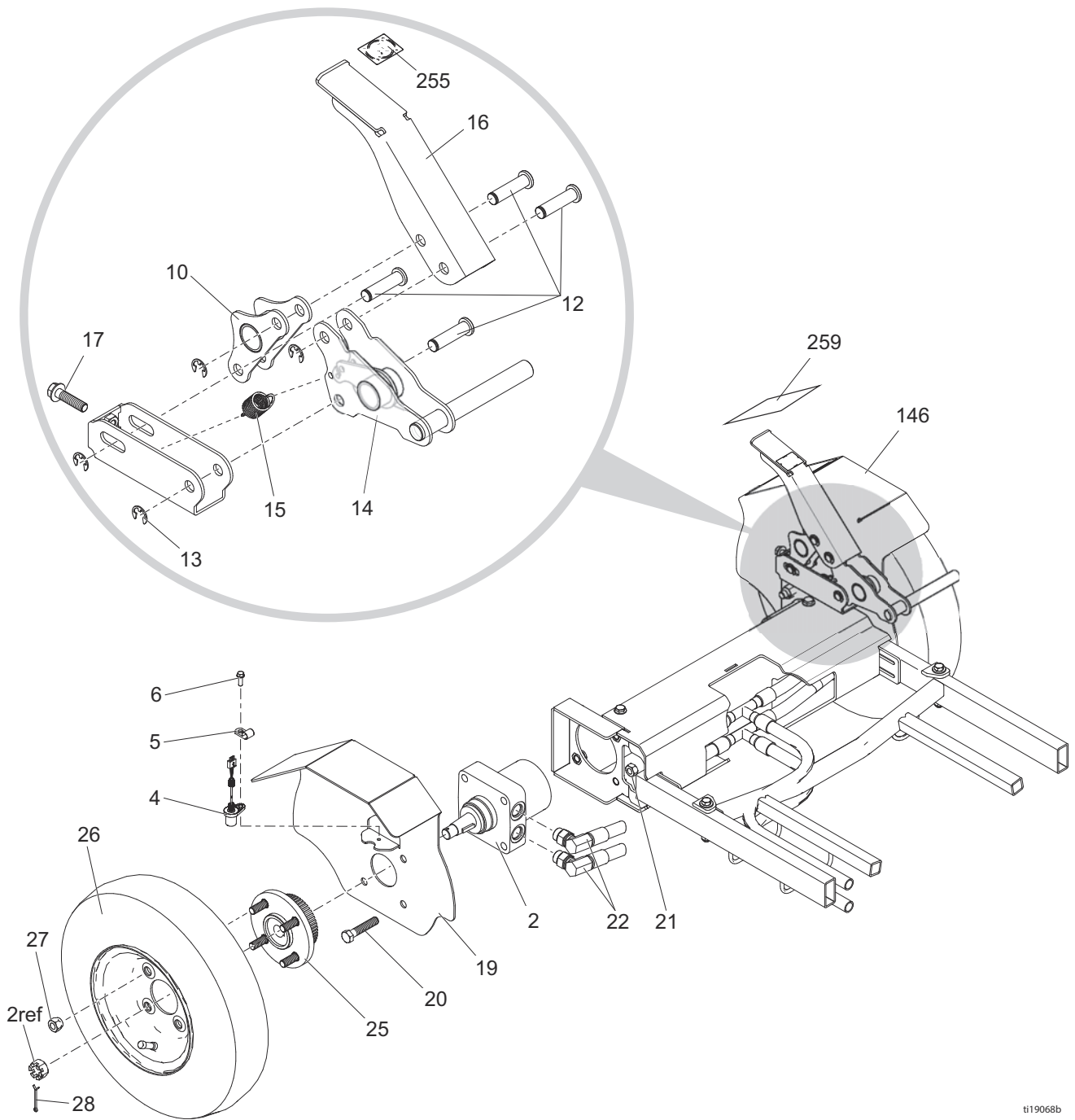


ti28185a

## Liste des pièces

Réf.	Pièce	Description	Qté	Réf.	Pièce	Description	Qté
9*	111040	ÉCROU, verrouillage, insertion, nylock, 5/16	4	172c	17J145	BRAS, support, pistolet	1
11*	24N170	SUPPORT, montage, aiguille complète	2	172d	119647	VIS, chapeau, douille, tête plate	2
18*	24N171	BRAS, aiguille, complet	1	172f	15F750	BOUTON, support, pistolet	1
32*	17H445	INDICATEUR, aiguille	2	172g	15F209	TIGE, actionneur, gâchette	1
33	101566	ÉCROU, verrouillage	4	172h	24Y991	KIT, pivot	1
49	24N350	SUPPORT, bras de pistolet	1	172j	16N788	TIGE, câble, pistolet, circlip	1
50▲	16P136	ÉTIQUETTE, norme ISO relative au manuel d'injection	2	172k	119664	ROULEMENT, manchon	1
52*	111145	BOUTON, à 4 ailettes	5	172m	15F214	LEVIER, actionneur	1
86*	114653	VIS, à tête, à bride	4	172n	24Y991	KIT, pivot	1
87*	17H438	RONDELLE, ressort, ondulée	1	173	248157	KIT, accessoire, pistolet, flexible	2
88*	17H441	BAGUE D'ARRÊT, vis de réglage	1	199†	24N292	KIT, réparation, câble, pistolet, solénoïde (comprend 236)	2
89*	114966	BOUTON, à 4 ailettes	2	226	245798	KIT, réparation, flexible	2
90*	100527	RONDELLE, simple	4	227	188135	GUIDE, câble	2
116	102040	ÉCROU, blocage, hex.	3	228	17J408	BRAS, extension, Troisième pistolet	1
170	17J407	BRAS, extension, bar, soudure	1	229	17J424	EXTENSION, bras du pistolet vertical	2
171	24Y645	Kit, collier	2	236	126111	RETENUE, circlip, externe, 8 mm	2
172	24M638	BARRE, porte-pistolet, LLV 250SPS et 250DC	2	310*	17H719	TUYAU, indicateur	2
172a	287569	KIT, réparation, porte-pistolet (comprend les pièces 172f, 172k)	1	▲ Possibilité de commander des étiquettes de mise en garde de rechange gratuites.			
172b	16M850	SUPPORT, câble, pistolet	1	* Inclus dans le kit d'accessoires Pointer 24N162			
				† Le kit contient 1 câble et 2 clips de retenue			

# Pièces



ti19068b

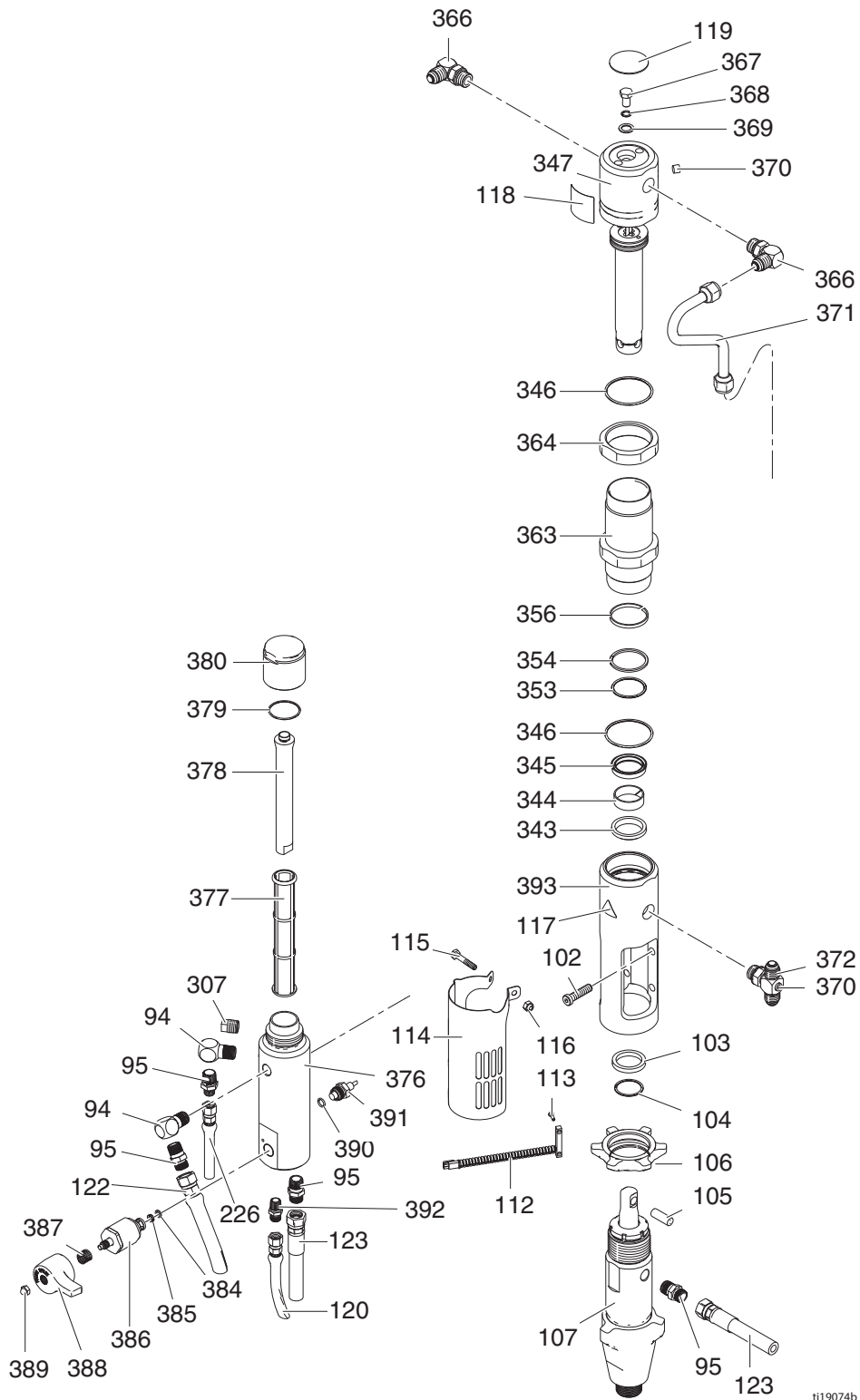


## Liste des pièces

Réf.	Pièce	Description	Qté	Réf.	Pièce	Description	Qté
2	125929	MOTEUR, roue	2	20	114766	BOULON, à tête hexagonale	8
4	15K357	CAPTEUR, distance	1	21	801020	ÉCROU, blocage, hex.	8
5	108868	COLLIER, fil	1	22	16M271	FLEXIBLE, couplé, ensemble, LL250	2
6	260212	VIS, rondelle à tête hexagonale, forme fileté	1	25	24N508	KIT, réparation, ensemble du moyeu et de l'engrenage	2
10	24M214	SUPPORT, plateau, pivot, frein, LL250	1	26	245340	KIT, réparation, pneu	2
12	16M656	GOUPILLE, frein	4	27	125481	ÉCROU, roue, 1/2-20	8
13	126073	BAGUE, retenue, anneau de type E, diamètre 1/2	4	28	100104	GOUPILLE, fendue	2
14	24M215	SUPPORT, verrouillage, frein, LL250	1	146	16N394	GARDE-BOUE, roue, gauche, LL250, peinture	1
15	15V264	RESSORT, extension	1	255▲	16P141	ÉTIQUETTE, symbole du frein de stationnement	1
16	16M743	PÉDALE, frein, LL250	1	259▲	16P139	ÉTIQUETTE, norme ISO relative aux différents dangers	1
17	112785	VIS, tête hex., à bride	1				
19	16M753	GARDE-BOUE, roue, droit, LL250, peinture	1				

▲ Possibilité de commander des étiquettes de mise en garde de rechange gratuites.

# Pièces (pompe)



ti19074b

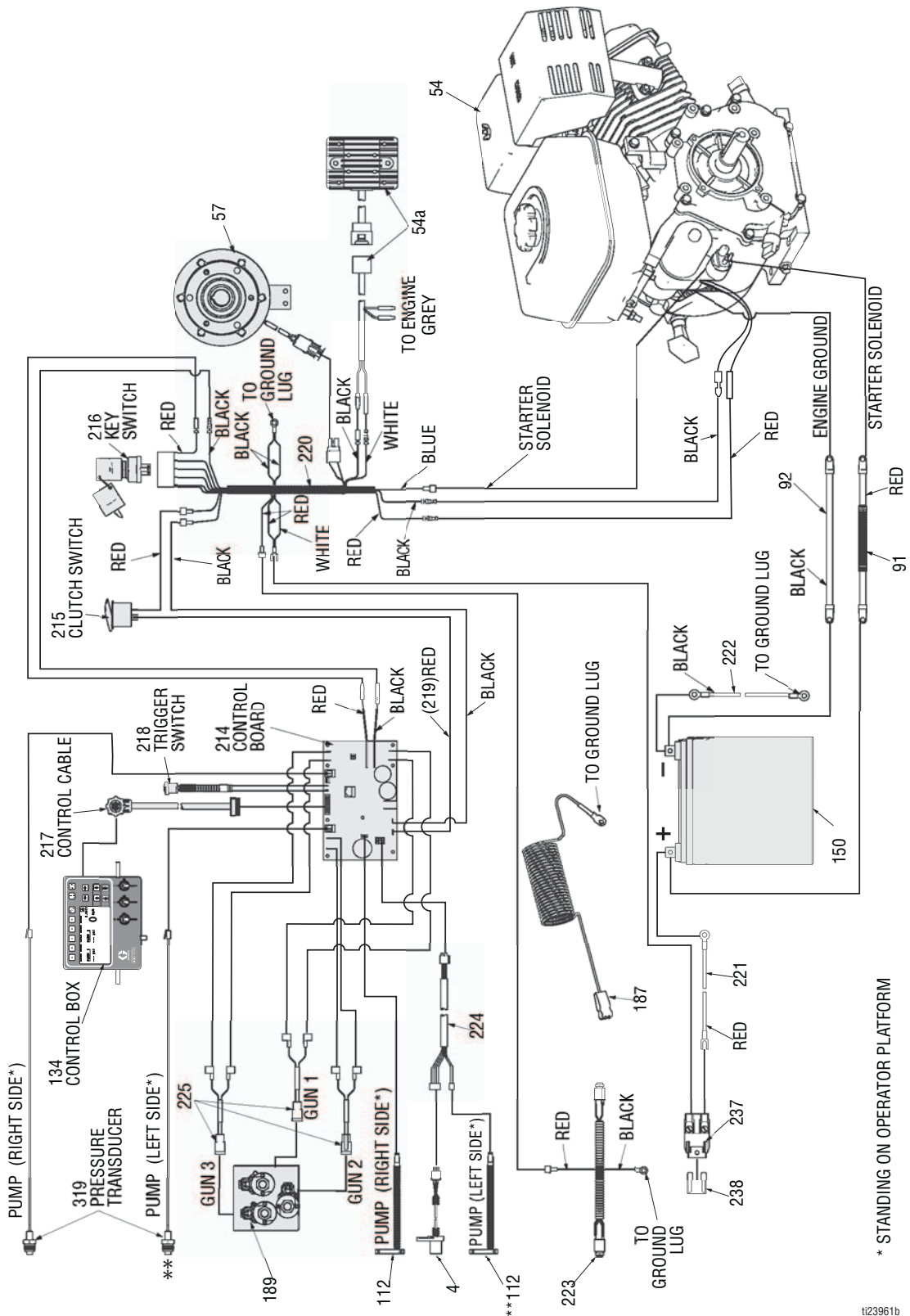
## Liste des pièces (pompe)

Réf.	Pièce	Description	Qté	Réf.	Pièce	Description	Qté
94*	196179	COUDE, mâle-femelle	2	363	246176	MANCHON, hydraulique, cylindre (comprend la pièce 346)	1
95*	196178	ADAPTATEUR, mamelon	4	364	15A726	ÉCROU, contre-écrou	1
102	107210	VIS	4	366	117607	RACCORD, coude, filetage standard	2
103	287186	KIT, réparation, aimant	1	367	106276	VIS, à tête, tête hex.	1
104	116551	BAGUE, retenue	1	368	155685	JOINT, joint torique	1
105	197443	GOUPILLE, pompe	1	369	178179	RONDELLE, joint	1
106	193394	ÉCROU, retenue	1	370	100139	BOUCHON, tuyau	2
107	277068	KIT, réparation, pompe 200HS (comprend les pièces 95, 103, 104, 105)	1	371	15F519	TUYAU, hydraulique, alimentation	1
112	119720	COMMUTATEUR, à lames avec connecteur	1	372	119841	RACCORD, en T, branchement	1
113	114528	VIS, usinée, Phillips, tête cyl. cruciforme	2	376*	15H561	COLLECTEUR	1
114	15F911	GARDE, tige de pompe	1	377*	24V455	FILTRE, 50 mailles, ultra	1
115	100058	VIS, à tête, tête hex.	1	378*	15C766	TUYAU, diffusion	1
116	102040	ÉCROU, blocage, hex.	1	379*	117285	JOINT, joint torique	1
117▲	15H108	ÉTIQUETTE, pincement	1	380*	287285	KIT, réparation, capuchon du filtre (comprend les pièces 378, 379)	1
118	15B804	ÉTIQUETTE, logo Graco	1	384*	193710	JOINT, siège, vanne	1
119▲	15B063	ÉTIQUETTE	1	385*	193709	SIÈGE, vanne	1
120	24V064	KIT, réparation, tuyau d'aspiration	1	386*	245103	KIT, réparation, vanne de vidange (comprend les pièces 384, 385, 387, 388, 389)	1
122	191239	FLEXIBLE, couplé, 9,5 mm (3/8 po.) x 3,5 m (11 pi.)	1	387*	114708	RESSORT, compression	1
123	245797	KIT, réparation, flexible	1	388*	15G563	POIGNÉE, vanne	1
226	245798	FLEXIBLE, couplé, 6,35 mm (1/4 po.) x 2,13 m (7 pi.)	1	389*	116424	ÉCROU, chapeau	1
307*	15G331	BOUCHON, tuyau	1	390*	111457	JOINT, joint torique	1
343	117739	RACLEUR, tige	1	391*	24N516	KIT, réparation, capteur de pression (comprend la pièce 390)	1
344	112342	ÉCROU, contre-écrou	1	392*	196181	RACCORD, mamelon	1
345	112561	JOINT d'étanchéité	1	393	15A728	COLLECTEUR, adaptateur	1
346	117283	JOINT, joint torique	2				
347	288754	KIT, réparation, piston/tige de trajectoire (comprend les pièces 118, 119)	1				
353	108014	JOINT, joint torique	1				
354	178226	JOINT, piston	1				
356	178207	ROULEMENT, piston	1				

\* Inclus dans le kit de réparation du filtre 24N517

▲ Possibilité de commander des étiquettes de mise en garde de rechange gratuites.

# Plan de câblage



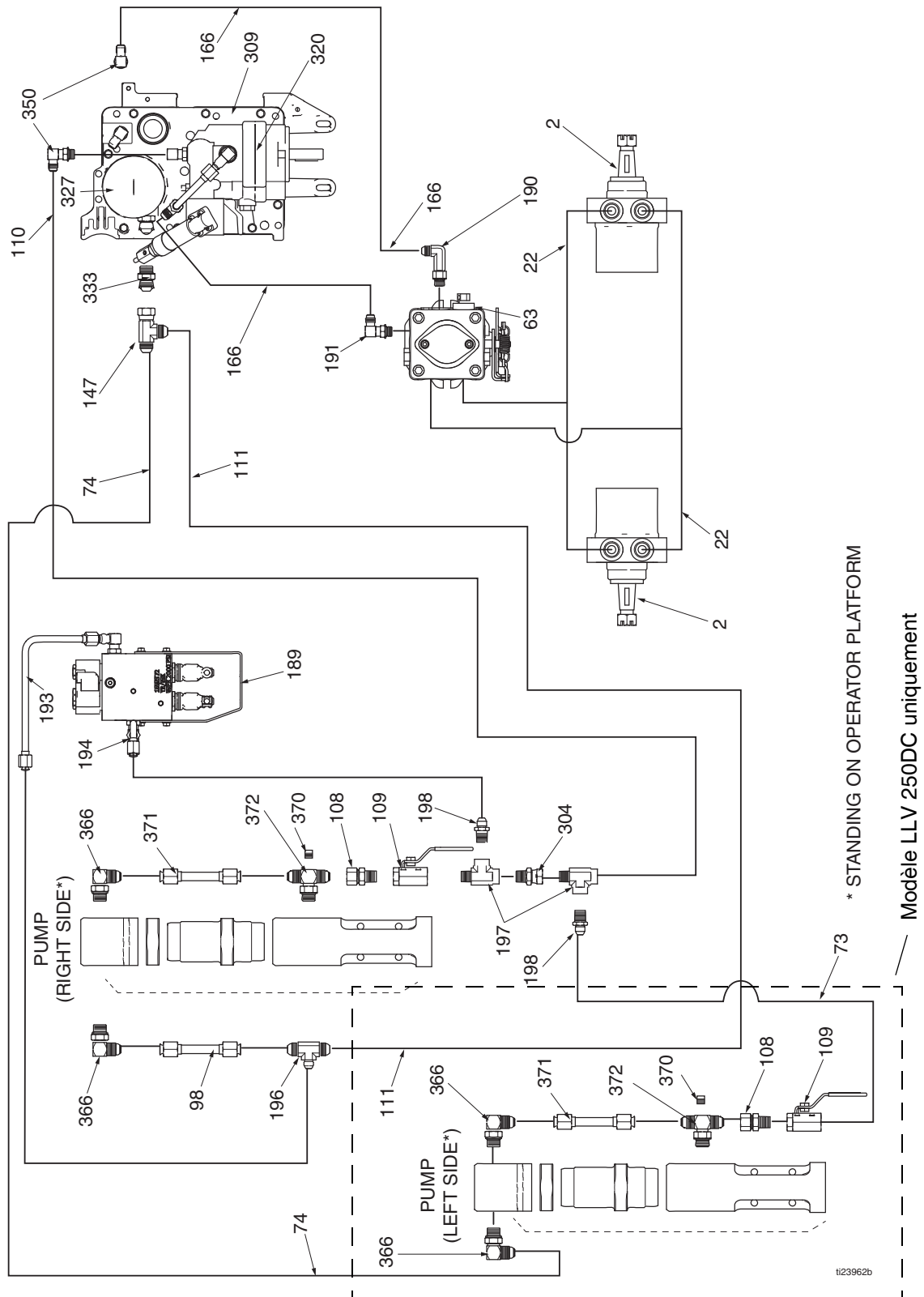
\* STANDING ON OPERATOR PLATFORM  
 \*\*Modèle LLV 250DC uniquement

t23961b

## Liste des pièces du câblage

Réf.	Pièce	Description	Qté	Réf.	Pièce	Description	Qté
4	15K357	CAPTEUR, distance	1	214b	24V561	KIT, réparation, carte de commande	1
54	24V562	KIT, réparation, moteur, GX390 (comprend la pièce 54a)	1	215	17C063	COMMUTATEUR, à bascule, unipolaire	1
54	25P364	KIT, réparation, moteur, GX390 (comprend la pièce 54a) (Chine seulement)	1	216	16X075	COMMUTATEUR, démarrage	1
54a	24N502	RÉGULATEUR DE TENSION	1	217	24U233	CÂBLE, 18 conducteurs	1
57	125877	EMBAYAGE, électrique, LL250	1	218	16N401	COMMUTATEUR, bouton-poussoir	1
91	16X079	CÂBLE, batterie, positif		219	17C064	CÂBLE, positif	1
92	16X080	CÂBLE, batterie, négatif		220	16X078	FAISCEAU, câble, LL250DC	1
112	119720	COMMUTATEUR, à lames avec connecteur	2	221	16N542	CÂBLE, batterie positive	1
134	24U234	COMMANDE, boîtier, guidon (comprend les pièces 134a, 134b, 134c)	1	222	16N541	CÂBLE, batterie négative	1
134a	24V565	KIT, affichage, réparation	1	223	16N540	FAISCEAU, raccord lumineux	1
134b	24V564	KIT, carte, commutateur à bascule	1	224	16N539	FAISCEAU, adaptateur du capteur	1
134c	24V566	KIT, commutateur, membrane	1	225	16N543	FAISCEAU, câble, actionneur hydraulique	3
150	115753	BATTERIE, 33 ah, scellée	1	237	126095	PORTE-FUSIBLES	1
187	237686	CÂBLE, ensemble de terre avec collier	1	238	126096	FUSIBLE, 30 A	1
189	24U862	COLLECTEUR, hydraulique, trois pistons	1	319	24N516	KIT, réparation, capteur de pression	1
189a	24N577	BOBINE, électrovanne, hydraulique, collecteur (comprise dans la pièce 189)	2				

# Schéma hydraulique



## Liste des pièces du schéma hydraulique

Réf.	Pièce	Description	Qté	Réf.	Pièce	Description	Qté
2	125929	MOTEUR, roue	2	190	124941	RACCORD, long coude, hydraulique	1
22	16M271	FLEXIBLE, couplé, ensemble, LL250	2	191	116829	RACCORD, 90 degrés, avec réglage	1
63	247930	KIT, réparation, pompe hydraulique	1	193	24M625	TUYAU, alimentation, hydraulique	1
73	16X838	FLEXIBLE, hydraulique, seconde pompe d'alimentation	1	194	24M626	TUYAU, alimentation, hydraulique	1
74	16X839	FLEXIBLE, hydraulique, seconde pompe de retour	1	196	126082	RACCORD, en T, numéro 8 x numéro 8 x numéro 6 (JIC)	1
98	16P776	TUYAU, alimentation, hydraulique	1	197	126080	RACCORD, en T, mâle-femelle	2
108	117328	RACCORD, mamelon, droit	2	198	126081	RACCORD, mamelon, 3/8-18 x numéro 6 (JIC)	2
109	117441	VANNE, bille	2	304	155665	RACCORD, adaptateur	1
110	287175	KIT, réparation, flexible, alimentation hydraulique	1	309	16M160	CAPOT, réservoir, LL250, peint	1
111	287176	KIT, réparation, flexible, retour hydraulique	1	320	16X083	KIT, réparation, pompe, 250SPS	1
147	124770	RACCORD, en T, 1/2 (JIC), pivot	1	327	246173	KIT, réparation, filtre à huile	1
166	16M276	FLEXIBLE, couplé, conduite d'alimentation, LL250	2	333	120184	RACCORD, hydraulique	1
189	24U862	COLLECTEUR, hydraulique, trois pistons (comprend les trois pièces 189a, 189b et 189c)	1	350	116829	RACCORD, 90 degrés, avec joint torique réglable	2
189a	24N577	BOBINE, électrovanne, hydraulique, collecteur	1	366	117607	RACCORD, coude, filetage standard	4
189b	24N490	KIT, réparation, électrovanne (comprend la pièce 189a)	1	370	100139	BOUCHON, tuyau	2
189c	24V560	KIT, réparation, piston de l'actionneur	1	371	15F519	TUYAU, hydraulique, alimentation	2
				372	119841	RACCORD, en T, branchement	2

# California Proposition 65

## CALIFORNIA RESIDENTS

 **AVERTISSEMENT:** Cancer et troubles de la reproduction - [www.P65warnings.ca.gov](http://www.P65warnings.ca.gov).



# Garantie standard de Graco

Graco garantit que tout le matériel mentionné dans le présent document, fabriqué par Graco et portant son nom, est exempt de défaut de matériel et de fabrication à la date de la vente à l'acheteur et utilisateur initial. Sauf garantie spéciale, élargie ou limitée, publiée par Graco, Graco réparera ou remplacera, pendant une période de douze mois à compter de la date de la vente, toute pièce de l'équipement jugée défectueuse par Graco. Cette garantie s'applique uniquement si l'équipement est installé, utilisé et entretenu conformément aux recommandations écrites de Graco.

Cette garantie ne couvre pas, et Graco n'en sera pas tenu pour responsable, une usure et une détérioration générales ou tout autre dysfonctionnement, dommage ou usure à la suite d'une mauvaise installation, d'une mauvaise application ou utilisation, d'une abrasion, d'une corrosion, d'un entretien inapproprié ou incorrect, d'une négligence, d'un accident, d'une modification ou d'une substitution par des pièces ou composants qui ne portent pas la marque Graco. Graco ne sera également pas tenu pour responsable en cas de mauvais fonctionnement, dommage ou usure dus à l'incompatibilité de l'équipement Graco avec des structures, accessoires, équipements ou matériaux non fournis par Graco ou dus à une mauvaise conception, fabrication, installation, utilisation ou un mauvais entretien desdits structures, accessoires, équipements ou matériaux non fournis par Graco.

Cette garantie sera appliquée à condition que l'équipement objet de la réclamation soit retourné en port payé à un distributeur agréé de Graco pour une vérification du défaut signalé. Si le défaut est reconnu, Graco réparera ou remplacera gratuitement toutes les pièces défectueuses. L'équipement sera renvoyé à l'acheteur original en port payé. Si l'inspection de l'équipement ne révèle aucun défaut matériel ou de fabrication, les réparations seront effectuées à un coût raisonnable pouvant inclure le coût des pièces, de la main-d'œuvre et du transport.

**CETTE GARANTIE EST UNE GARANTIE EXCLUSIVE ET REMPLACE TOUTE AUTRE GARANTIE, EXPRESSE OU IMPLICITE, COMPRENANT, MAIS SANS S'Y LIMITER, UNE GARANTIE MARCHANDE OU UNE GARANTIE DE FINALITÉ PARTICULIÈRE.**

La seule obligation de Graco et la seule voie de recours de l'acheteur pour toute violation de la garantie seront telles que définies ci-dessus. L'acheteur convient qu'aucun autre recours (pour, la liste n'ayant aucun caractère exhaustif, dommages indirects ou consécutifs de manque à gagner, perte de marché, dommages corporels ou matériels ou tout autre dommage indirect ou consécutif) ne sera possible. Toute action faisant appel à la garantie doit être intentée dans les deux (2) ans à compter de la date de vente.

**GRACO NE GARANTIT PAS ET REFUSE TOUTE GARANTIE IMPLICITE DE QUALITÉ MARCHANDE ET D'ADÉQUATION À UN USAGE PARTICULIER EN RAPPORT AVEC LES ACCESSOIRES, ÉQUIPEMENTS, MATÉRIAUX OU COMPOSANTS VENDUS MAIS NON FABRIQUÉS PAR GRACO.** Ces articles vendus, mais non fabriqués par Graco (tels que les moteurs électriques, commutateurs, flexibles, etc.) sont couverts par la garantie, s'il en existe une, de leur fabricant. Graco fournira à l'acheteur une assistance raisonnable pour toute réclamation faisant appel à ces garanties.

En aucun cas, Graco ne sera tenu pour responsable de dommages indirects, particuliers ou consécutifs résultant de la fourniture par Graco de l'équipement ci-dessous ou de garniture, de la performance, ou de l'utilisation de produits ou d'autres biens vendus au titre des présentes, que ce soit en raison d'une violation contractuelle, violation de la garantie, négligence de Graco, ou autre.

## **FOR GRACO CANADA CUSTOMERS**

The Parties acknowledge that they have required that the present document, as well as all documents, notices and legal proceedings entered into, given or instituted pursuant hereto or relating directly or indirectly hereto, be drawn up in English. Les parties reconnaissent avoir convenu que la rédaction du présente document sera en Anglais, ainsi que tous documents, avis et procédures judiciaires exécutés, donnés ou intentés, à la suite de ou en rapport, directement ou indirectement, avec les procédures concernées.

# Informations Graco

Pour en savoir plus sur les derniers produits de Graco, consultez le site [www.graco.com](http://www.graco.com).

Pour obtenir des informations sur les brevets, consultez la page [www.graco.com/patents](http://www.graco.com/patents).

**POUR PLACER UNE COMMANDE**, contactez votre distributeur Graco ou appelez le +1 800 690-2894 pour identifier le distributeur le plus proche.

*Tous les textes et illustrations contenus dans ce document reflètent les dernières informations disponibles concernant le produit au moment de la publication.*

*Graco se réserve le droit de procéder à des modifications à tout moment et sans préavis.*

Traduction des instructions originales. This manual contains French. MM 3A3394

**Siège social de Graco** : Minneapolis

**Bureaux à l'étranger** : Belgique, Chine, Japon, Corée

**GRACO INC. AND SUBSIDIARIES • P.O. BOX 1441 • MINNEAPOLIS MN 55440-1441 • USA**  
**Copyright 2016, Graco Inc. Tous les sites de fabrication de Graco sont certifiés ISO 9001.**

[www.graco.com](http://www.graco.com)

Révision F, mars 2020