



Bobcat®

TÉLESCOPIQUES POUR LA CONSTRUCTION



**3 YEAR
WARRANTY**



One Tough Animal®

CENTRE D'EXCELLENCE DES TÉLESCOPIQUES BOBCAT BÉNÉFICIAIRE DE PLUS DE 50 ANS D'EXPÉRIENCE

Tous les télescopiques à châssis rigide Bobcat sont conçus et fabriqués au Centre d'excellence de Pontchâteau en France. Bénéficiant de plus de 50 ans d'expérience dans le développement de machines de manutention, cette usine certifiée ISO 9001 répond aux normes de qualité très strictes de Bobcat.



Bénéficiant d'un haut niveau d'intégration technologique depuis le soudage de la flèche et du châssis jusqu'à l'assemblage final des machines, notre productivité et la qualité de nos produits sont assurées par un équipement de production moderne comprenant des robots de soudage, une ligne de grenailage, une cabine de peinture à deux couches, ainsi que par une méthode d'intégration des meilleurs composants.

Chaque machine produite dans cette usine est soumise à des essais rigoureux et approfondis avant sa livraison, comprenant notamment des inspections réglementaires, des tests de performances, des contrôles qualité et la vérification de l'ensemble de ses fonctions.

NOTRE GARANTIE CONSTRUCTEUR STANDARD 3 ANS VOUS OFFRE DE NOMBREUX AVANTAGES*

Forte de ses 50 ans d'expérience dans la conception d'équipements compacts, la marque Bobcat bénéficie d'une excellente renommée qu'elle doit à ses normes de qualité élevées et à ses technologies de pointe.

Chaque jour, nous concentrons toute notre énergie pour livrer des produits de haute qualité grâce au choix de fournisseurs de renom, à un design intégré, à des essais de fiabilité/d'endurance et à un processus de fabrication au cours duquel toutes les machines produites sont inspectées et approuvées individuellement.

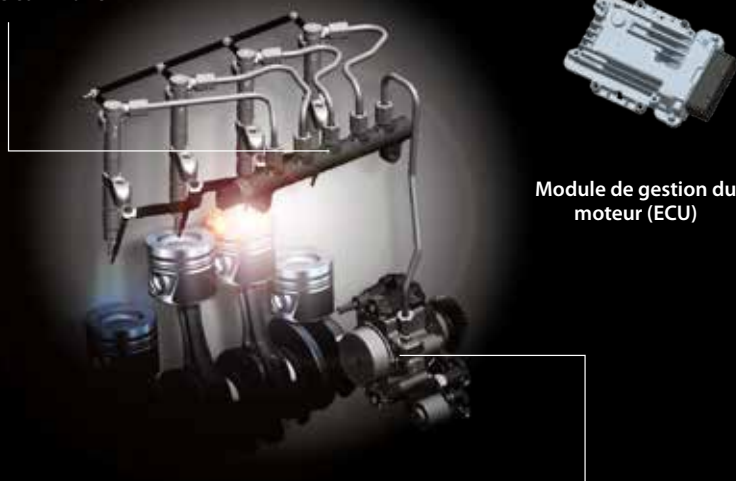


Le niveau d'excellence atteint par les télescopiques Bobcat a incité la marque à proposer une garantie standard de 3 ans (ou 3000 heures, selon premier terme atteint).

Efficacité et fiabilité – un télescopique Bobcat est construit pour durer et vous accompagner chaque jour dans votre travail.

NOUVEAUX MOTEURS BOBCAT PHASE IV : HAUTES PERFORMANCES ET EXTRÊME FIABILITÉ !

Rampe commune



Module de gestion du moteur (ECU)

Pompe haute pression



Bobcat a développé ses moteurs Phase IV turbocompressés d'après les attentes des utilisateurs de télescopiques, d'où des performances adaptées, une extrême fiabilité, une faible consommation de carburant et un entretien peu coûteux.

Autant d'atouts rassemblés dans un design compact pour une visibilité rehaussée. Notre Centre d'excellence des moteurs bénéficie d'une riche expérience :

- 50 ans de conception de moteurs auxquels s'ajoutent 50 ans de développement d'équipements compacts.
- Plus de 1,5 million de moteurs produits en tant que l'un des principaux fabricants d'OEM pour de nombreuses industries : machines industrielles, véhicules militaires, véhicules utilitaires, production d'énergie, marine... Mis au point en collaboration avec certains des plus grands bureaux d'études et concepteurs de moteurs au monde.

MOTEURS		BOBCAT D34 PHASE IIIB - 75 CH	BOBCAT D34 PHASE IV - 100 CH	PERKINS 1104D-44TA PHASE IIIA
Norme antipollution		Phase IIIB / Tier 4 Final	Phase IV / Tier 4 Final	Phase IIIA / Tier 3
Puissance nominale	kW (Ch)	55,2 (75) à 2400 tr/min	74,5 (100) à 2400 tr/min	74,5 (100) à 2200 tr/min
Couple maxi	Nm	325 à 1400 tr/min	430 à 1400 tr/min	410 à 1400 tr/min
Carburant / Refroidissement		Diesel / Liquide	Diesel / Liquide	Diesel / Liquide
Nombre de cylindres		4	4	3,4
Cylindrée	l	3,4	3,4	4,4
Injection de carburant		Commande électronique + rampe commune haute pression	Commande électronique + rampe commune haute pression	Commande électronique + rampe commune haute pression
Système de post- traitement - Sans filtre à particules diesel (DPF)	DOC Catalyseur d'oxydation diesel	■	■	-
	EGR Recirculation des gaz d'échappement	■	■	-
	SCR et AdBlue® Réduction catalytique sélective avec injection d'Adblue®	-	■	-

**Coûts
d'utilisation
maîtrisés**

Consommation de carburant réduite, aucun temps d'immobilisation, coûts d'entretien limités...

Testés sur le terrain

Déjà plusieurs dizaines de milliers de moteurs en service donnant entière satisfaction à leurs utilisateurs

Technologie brevetée de combustion à faible teneur en particules

Sans DPF

Intégration des toutes dernières technologies

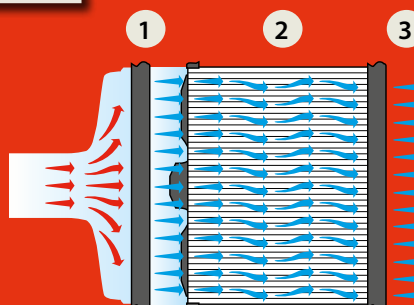
Gestion de l'air de suralimentation + rampe commune haute pression à régulation électronique = performances rehaussées et consommation de carburant réduite

Puissance élevée

et couple généreux à bas régime



Les ingénieurs Bobcat ont déployé d'importants efforts pour concevoir un moteur compact associant de hautes performances et un accès facile aux principaux points d'entretien.



Préfiltre à air cyclonique intégré pour une filtration efficace dans les environnements poussiéreux et une durée de vie en service prolongée grâce à :

- Filtration en 3 étapes
- Préfiltres (1) éliminant jusqu'à 95 % des poussières avant qu'elles n'atteignent les filtres
- Accès et remplacement des filtres faciles
- Trajectoire de l'air rectiligne permettant l'intégration de l'élément filtrant dans un espace plus restreint - profil efficace et entretien facilité

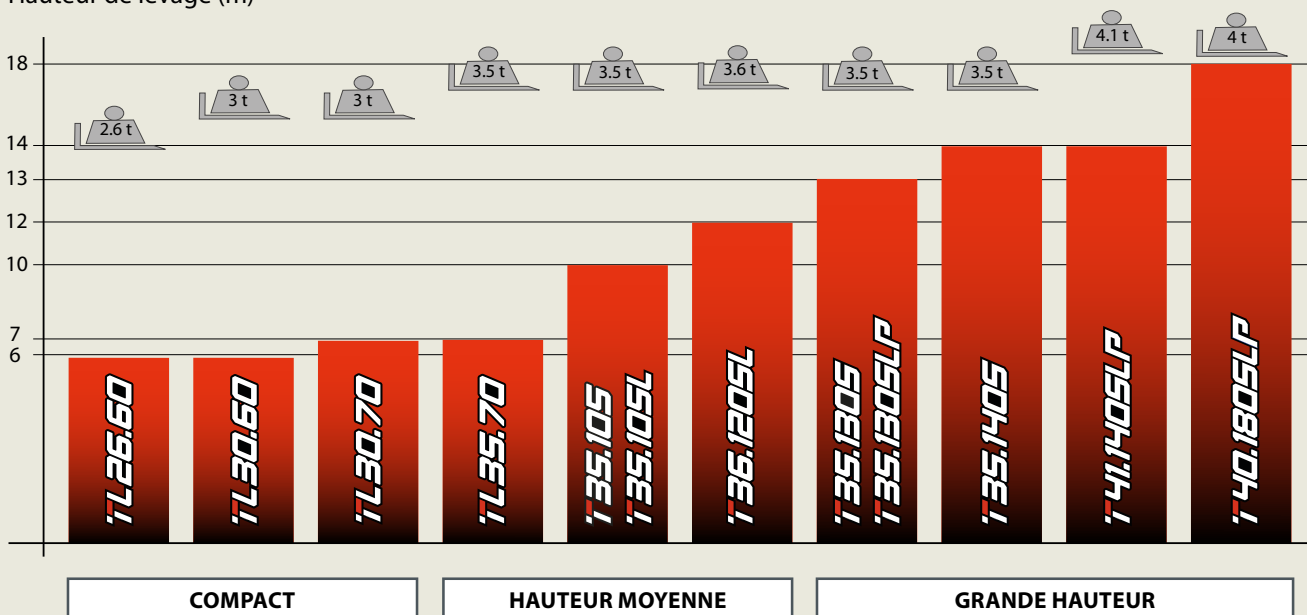


TÉLESCOPIQUES BOBCAT : PERFORMANCES ÉLEVÉES À PORTÉE ET HAUTEUR MAXIMALES

Bobcat totalise plus de 50 ans d'expérience dans la conception d'équipements compacts de pointe ; les télescopiques s'inscrivent donc parfaitement dans le cœur de métier de la marque. Stabilité élevée, parfait équilibre, polyvalence, compacité, fiabilité et productivité... Les télescopiques Bobcat offrent des performances élevées en conditions difficiles dans les secteurs de l'agriculture, de la construction et de la gestion des déchets ainsi que dans de nombreuses applications industrielles.



Hauteur de levage (m)



Capacité de levage maxi (t)



Chargeurs télescopiques

Les chargeurs télescopiques Bobcat série TL sont conçues pour réaliser des tâches difficiles à haute productivité. Grâce à la conception spéciale du châssis et de renforcement de la flèche auxquels viennent s'ajouter des équipements Bobcat de haute qualité, elles sont parfaitement adaptées au chargement intensif et aux applications des secteurs de la construction et de la gestion des déchets.

Chariots télescopiques

De par leur portée, leur agilité et leur robustesse, les télescopiques Bobcat série T sont particulièrement prisés des entreprises de construction et de location. L'association de leurs hautes performances, de leurs équipements de pointe et de leur facilité d'utilisation fait de ces machines la solution idéale pour les tâches les plus exigeantes et les travaux de grande précision.



NOS TÉLESCOPIQUES
SONT LA SOLUTION
IDÉALE POUR
QUASIMENT TOUS
LES TRAVAUX DE
CONSTRUCTION





1. Une puissance rehaussée pour une consommation réduite

- Nouveaux moteurs Bobcat Phase IV de 100 Ch offrant des performances rehaussées pour une consommation réduite, et sans DPF
- Disponible en version 75 Ch
- Mode ECO : économise du carburant sans aucun compromis en termes de capacités de levage

2. Un poste de conduite ergonomique

- Conception et emplacement logiques des commandes
- Manipulateur tout-en-un pour piloter la machine d'une main
- Cabine spacieuse avec siège à suspension pneumatique en option

3. Concept multi-fonction

- Vaste gamme d'accessoires Bobcat
- Ligne auxiliaire de série au niveau de la tête de flèche
- Raccords rapides Bobcat avec décompression automatique

4. Visibilité exceptionnelle

- Cabine de type panoramique avec visibilité permanente sur la zone de travail
- Point d'articulation de la flèche surbaissé
- Design du capot moteur optimisé

5. Sécurité optimale

- Système exclusif de correction de dévers intégrée
- Système de déplacement latéral intégré pour une utilisation sur pneus et sur stabilisateurs

6. Format compact = maniabilité

- Stabilisateurs compacts pour une manoeuvrabilité optimale en espaces restreints
- Mode quatre roues directrices pour un diamètre de braquage réduit

7. Fonctionnement précis et intuitif

- Transmission hydrostatique
- Transition automatique et en douceur d'une vitesse faible à une vitesse élevée
- Faible usure des pneus et des freins pour un coût total de possession optimisé
- Commandes proportionnelles pour tous les mouvements de la flèche

8. Conception renforcée et protégée

- Composants essentiels parfaitement protégés
- Châssis caissonné entièrement soudé
- Plaques de protection inférieures intégrales

HAUTES PERFORMANCES



Fonction de correction de dévers

Fonction utile pour travailler sur un terrain irrégulier et en pente. Compensant le dénivelé, elle maintient la machine en position horizontale, d'où une plus grande stabilité.



Système de positionnement de la flèche

Le système exclusif de déplacement latéral permet de déplacer latéralement une charge soulevée sur des fourches à palettes sans aucun déplacement de la machine – une solution efficace tant sur stabilisateurs que sur pneus.

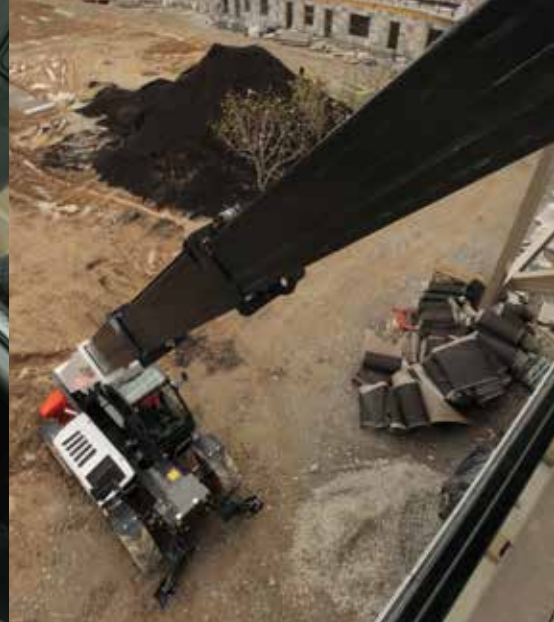


Système de commande à distance et pré-équipement nacelle

Les pré-équipements de nacelle et de commande à distance en option transforment votre télescopique en une solution « plug & play » idéale pour les travaux aériens et les opérations de levage de haute précision et ce, en l'absence de tout enrouleur de câble peu fiable.

Système intelligent de manutention (SHS)

Ce système exclusif adapte la machine au travail en cours afin de combiner au mieux productivité et précision. L'opérateur peut régler la vitesse des mouvements de travail (levage, télescopage et cavage) à sa convenance avec les contacteurs « + » et « - » intégrés au manipulateur multifonction.



Ligne auxiliaire avec gestion du débit (AFM) et système d'accouplement rapide (FCS)

Le raccordement des accessoires à commande hydraulique est facilité grâce aux raccords rapides Bobcat avec décompression automatique.

L'opérateur peut ajuster le débit hydraulique de la ligne auxiliaire directement à partir du manipulateur.



Ventilateur de refroidissement réversible à régulation électronique

Dans les environnements très poussiéreux, cette option permet d'éviter tout colmatage du radiateur et de régler la vitesse du ventilateur en fonction de la température, d'où un niveau sonore réduit et de plus grandes économies.



Préfiltre à air cyclonique

Les moteurs Phase IV sont tous équipés d'un préfiltre à air cyclonique intégré leur garantissant un refroidissement efficace.

SIMPLICITÉ

Ergonomie

- Le contacteur AV / PM / AR intégré au manipulateur permet de contrôler la machine du bout des doigts. L'opérateur sélectionne le sens de marche en appuyant simplement sur un bouton tout en gardant constamment une main sur le volant et l'autre sur le manipulateur.
- Le débit de la ligne hydraulique auxiliaire se commande avec facilité et précision au moyen de la molette proportionnelle intégrée au manipulateur.
- Colonne de direction réglable
- Utilisation intuitive et agencement clair de l'ensemble des commandes

1. Rentrée/sortie de la flèche
2. Marche avant / point mort / marche arrière
3. Réglage de la vitesse de transport - réglage du débit hydraulique auxiliaire
4. Circuit hydraulique auxiliaire



Tableau de bord électronique facile à exploiter

Angle de dévers du châssis, angle de flèche, vitesse de la machine ou régime moteur, réglage du débit hydraulique auxiliaire, etc...

Il suffit d'appuyer sur une touche pour afficher une vue d'ensemble claire et facile à lire de tous les paramètres opérationnels de la machine.



Frein de stationnement automatique

Équipement proposé de série pour plus de sécurité et une utilisation plus pratique : le frein de stationnement s'active et se désactive manuellement ou automatiquement selon les préférences de l'opérateur.



Mode ECO

Le mode ECO maintient des performances hydrauliques optimales tout en réduisant la puissance moteur consommée. Vous réalisez ainsi des économies de carburant sans consentir le moindre compromis en termes de performances (de série sur le moteur Phase IV).



Système de gestion de la vitesse (SMS)

L'opérateur peut régler la vitesse de déplacement maximale du télescopique, de 60 m/h à la vitesse maximale. Cette fonction offre un confort et une efficacité exceptionnels lors des déplacements à vitesse constante avec utilisation d'un accessoire.



Compacité = maniabilité

- Les stabilisateurs compacts permettent à la machine de déployer tout son potentiel même dans les chantiers les plus étroits.
- Système de détection « stabilisateurs en appui » : des capteurs surveillent en permanence la pression dans les vérins des stabilisateurs. Toute fuite/baisse de pression est immédiatement signalée afin de garantir la stabilité de la machine.



Compartiment moteur – accès facilité - entretien simplifié

- Le compartiment moteur a été repensé afin de garantir une visibilité optimale sur le côté droit ainsi qu'un accès aisé à tous les principaux points de contrôle.
- Plus grande ouverture du capot et accès facilité aux composants pour l'entretien courant tels que filtre à huile, bouchon de vidange, filtre à air...



FIABILITÉ ET SÉRÉNITÉ

Visibilité totale

- Cabine panoramique avec grand pare-brise arrondi
- Grande fenêtre arrière
- Grille de toit conçue pour une protection maximale et une visibilité rehaussée à pleine hauteur



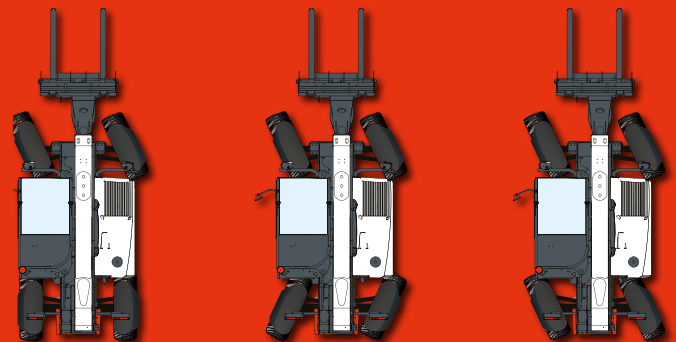
Transmission hydrostatique pour une conduite simple et confortable

- Son architecture compacte facilite son intégration et garantit ainsi une meilleure visibilité, tandis que sa simplicité est gage de fiabilité.
- Transition automatique et en douceur d'une vitesse faible à une vitesse élevée sans changement de rapport (sauf sur TL35.70), réduisant ainsi l'usure des pneus.
- Traction gérée de manière automatique et intuitive en fonction des besoins en termes de couple et de vitesse, permettant ainsi à l'opérateur de se concentrer sur son travail.
- Excellent frein moteur associé à une fonction d'approche lente, réduisant l'usure des disques de frein.



3 modes de direction avec réalignement semi-automatique des roues

- Le réalignement semi-automatique des roues permet à l'opérateur de réaligner facilement les roues avant et arrière lors du passage de l'un des 3 modes de direction à l'autre.
- Roues avant directrices : pour circuler sur route et à grande vitesse
- Mode quatre roues directrices : pour un rayon de braquage minimum
- Mode de direction « en crabe » : positionnement facilité le long des murs et en espaces confinés



Conception blindée

- Châssis caissonné entièrement soudé avec plaques de protection inférieures en acier
- Conception à tête de flèche intégrée
- Patins d'usure à longue durée de vie, boulons hautement résistants, inserts en acier surdimensionnés



Protection intégrale des composants majeurs

Le vérin d'inclinaison est intégré à la tête de flèche et la plupart des composants hydrauliques sont parfaitement protégés.

Coupe-batterie électronique

La batterie est automatiquement isolée par un coupe-batterie électrique qui évite qu'elle ne se décharge durant la nuit.

Feux de travail supplémentaires

Les feux de travail montés de série sur l'avant et l'arrière de la cabine garantissent une excellente visibilité. Ils peuvent, en outre, être complétés par un feu de travail de flèche en option.



Arrêt des mouvements aggravants

Grâce au système de contrôle de la stabilité, votre sécurité est garantie à tout instant, quelle que soit la charge. Le panneau de contrôle est placé en pleine vue de l'opérateur. Il affiche en temps réel l'état de stabilité de la machine.



ACCESSOIRES BOBCAT : LE COMPLÉMENT IDÉAL DES TÉLESCOPIQUES BOBCAT !

Quick-Tach : ce système de fixation simple mais néanmoins performant permet à l'opérateur de monter et démonter des accessoires rapidement.

Il lui permet en outre de changer d'accessoire non hydraulique sans quitter la cabine.



**UNE VASTE GAMME
D'ACCESSOIRES COUVRANT LA
PLUPART DES APPLICATIONS DE
CONSTRUCTION :**



Fourches à palettes : rigides ou flottantes



Nacelle : peut être fixe, rotative et/ou extensible

Radiocommande

- La radiocommande peut être utilisée lors de l'utilisation d'une nacelle ou pour le placement précis d'une charge en espaces confinés.
- Évitant l'emploi d'un enrouleur de câble peu fiable, cette radiocommande permet de commander les mouvements de la flèche, les fonctions auxiliaires et le système de correction de dévers à distance.



Radiocommande



Fléchettes avec crochet : allongées ou non

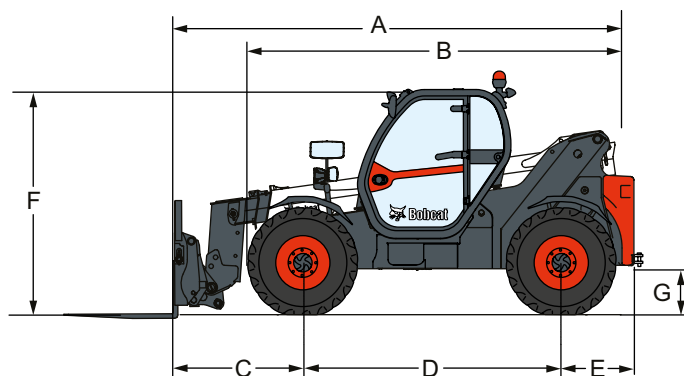


Godet à béton



Godets : pour les opérations de terrassement et de manutention de matériaux légers

CARACTÉRISTIQUES TECHNIQUES ET DIMENSIONS



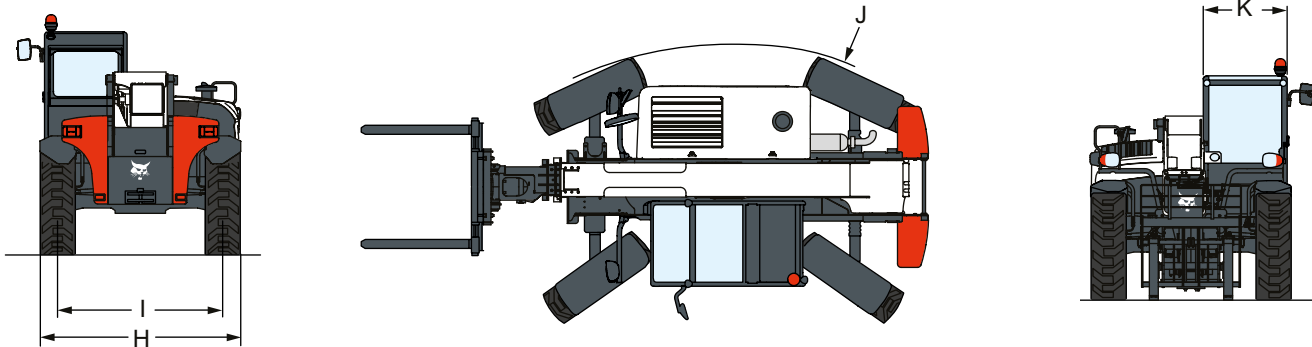
	UNITÉ	TL26.60	TL30.60	TL30.70	TL35.70
PERFORMANCES					
Hauteur de levage maxi avec pneus standard (sur stabilisateurs si montés)	mm	5800	5800	6670	6889
Capacité de levage maxi	kg	2600	3000	3000	3500
Portée avant maxi avec pneus standard	mm	3100	3100	4020	3915
Force de cavage	daN	4600	4600	4600	6200
Angle d'inclinaison du châssis	°	–	–	–	–
Vitesse de déplacement maxi - moteur 100 Ch	km/h	30 40 (option + 24")	30 40 (option + 24")	30 40 (option + 24")	30 40 (option + 24")
Vitesse de déplacement maxi - moteur 75 Ch	km/h	30	30	30	30

MOTEUR					
BOBCAT D34 - 75 Ch - Phase IIIB / Tier 4 Final		■	■	■	–
BOBCAT D34 - 100 Ch - Phase IV / Tier 4 Final		■	■	■	■
PERKINS 1104D-44TA - 100 Ch - Phase IIIA / Tier 3		■	■	■	■

DIMENSIONS						
	Pneus standard		405/70-20"	405/70-20"	405/70-20"	405/70-20"
A	Longueur hors tout au tablier porte-fourches	mm	4507	4507	5056	4869
B	Longueur hors tout aux pneus avant	mm	4035	4035	4185	4145
C	Longueur de l'essieu avant au tablier porte-fourches	mm	1020	1020	1400	1356
D	Empattement	mm	2820	2820	2820	2870
E	Longueur de l'essieu arrière à l'arrière de la machine	mm	667	667	667	643
F	Hauteur hors tout cabine std	mm	Cabine basse : 2100 Cabine haute : 2250	Cabine basse : 2100 Cabine haute : 2250	Cabine basse : 2100 Cabine haute : 2250	2290
G	Garde au sol	mm	264	264	264	430
H	Largeur avec pneus standard	mm	2100	2100	2100	2300
	Largeur hors tout avec stabilisateurs totalement déployés	mm	–	–	–	–
I	Voie (avant et arrière)	mm	1700	1700	1700	1895
J	Rayon de braquage extérieur aux pneus	mm	3717	3717	3717	3714
K	Largeur extérieure de la cabine	mm	930	930	930	1013
	Poids (à vide - moteur 100 Ch et pneus standard)	kg	4900	5320	5620	7135
	Amplitude latérale BPS	mm	–	–	–	–

TECHNOLOGIES			
Transmission		Moteur hydrostatique à régulation électronique / 4 roues motrices	Moteur hydrostatique à régulation électronique / 4 roues motrices + boîte 2 rapports
Système hydraulique - Pompe à engrenage avec valve LS - 100 l/min (80 l/m avec moteur 74 Ch)		Électro-proportionnel avec partage de débit	
Freinage		Système de freinage passif hydraulique avec disques immergés dans l'huile et frein de stationnement automatique Fonction d'approche lente associée à la pédale de frein (vitesse de déplacement lente sans variation du régime moteur)	

■ De série
– Non disponible



T35.105	T35.105L	T36.120SL	T35.130S	T35.130SLP	T35.140S	T41.140SLP	T40.180SLP
10290	10290	11852	12468	12468	13656	13656	17466
3500	3500	3600	3500	3500	3500	4100	4000
6886	6886	8198	8764	8764	9449	9449	12800
7800	7800	7800	12300	12300	12300	12300	12300
-	+/-6	+/-6	-	+/-4	-	+/-4	+/-4
25 (20") 30 (24")	25 (20") 30 (24")	25 (20") 30 (24")	25 (20") 30 (24")	25 (20") 30 (24")	30	30	30
20 (20") 25 (24")	20 (20") 25 (24")	20 (20") 25 (24")	20 (20") 25 (24")	20 (20") 25 (24")	25	25	25

■	■	■	■	■	■	■	■
■	■	■	■	■	■	■	■
■	■	■	■	■	■	■	■

405/70-20"	405/70-20"	405/70-20"	405/70-20"	405/70-20"	400/80-24"	400/80-24"	400/80-24"
5071	5071	5442	5876	5876	6108	6108	6220
4192	4192	4192	4497	4497	4573	4573	4573
1422	1422	1793	1919	1919	2151	2151	2263
2850	2850	2850	2850	2850	2850	2850	2850
799	799	799	1107	1107	1107	1107	1107
2389	2389	2389	2393	2393	2480	2480	2480
415	415	415	422	422	509	509	509
2264	2264	2264	2418	2418	2418	2418	2418
-	-	2479	2619	2619	2619	2619	2619
1862	1862	1862	1992	1992	1992	1992	1992
3765	3765	3765	4150	4150	4150	4150	4150
930	930	930	930	930	930	930	930
7170	7170	8140	8655	8765	9130	10030	10650
-	-	-	-	+/- 450 mm	-	+/- 525 mm	+/- 675 mm

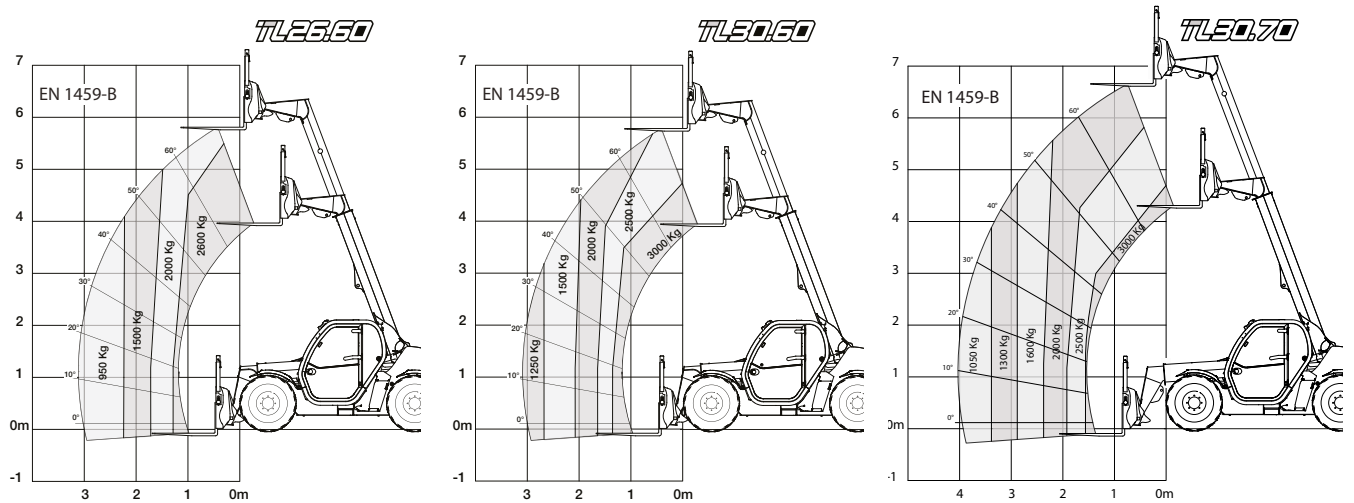
Moteur hydrostatique à régulation électronique / 4 roues motrices

Électro-proportionnel avec partage de débit

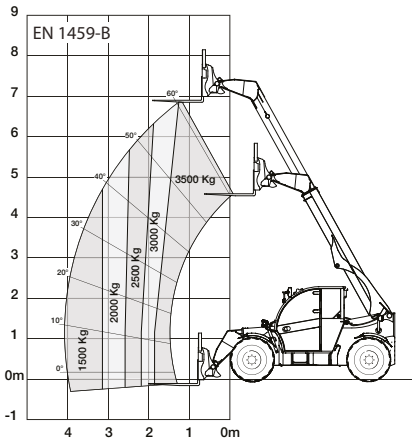
Système de freinage passif hydraulique avec disques immergés dans l'huile et frein de stationnement automatique
Fonction d'approche lente associée à la pédale de frein (vitesse de déplacement lente sans variation du régime moteur)

ABAQUES DE CHARGE TOUT-TERRAIN

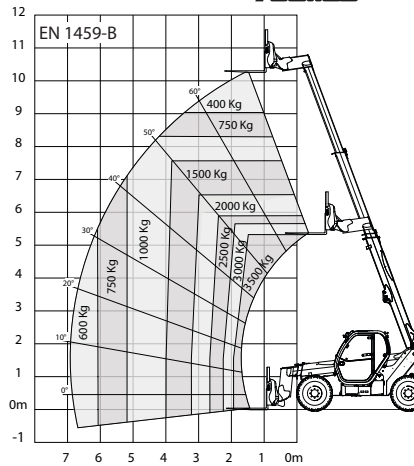
(CONFORMES À LA NORME EN1459-B)



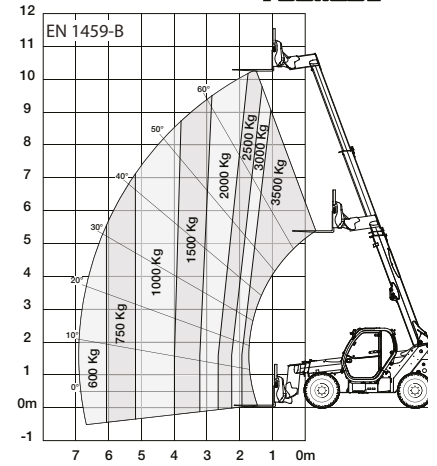
TL33.70



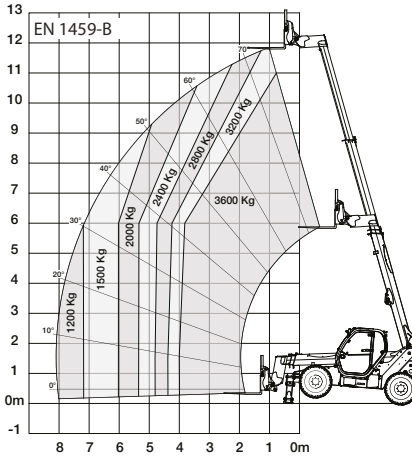
TE3.105



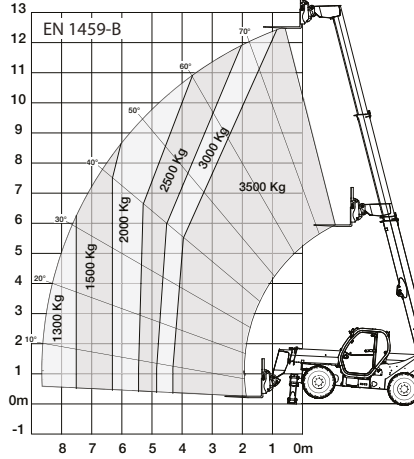
TE3.105L



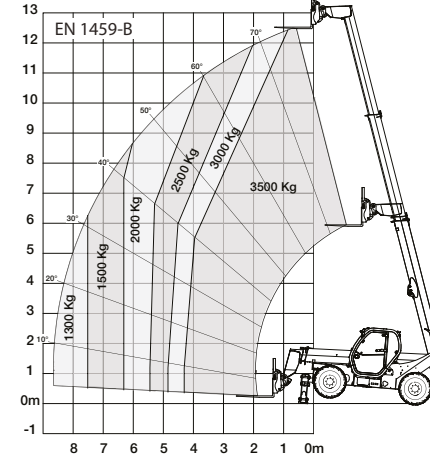
TE3.120SL



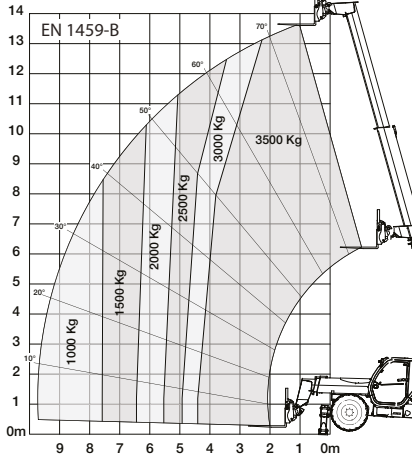
TE3.130S



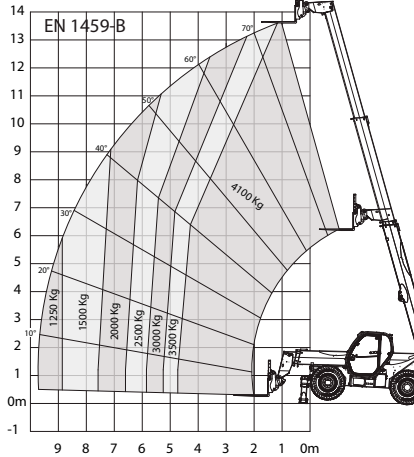
TE3.130SLP



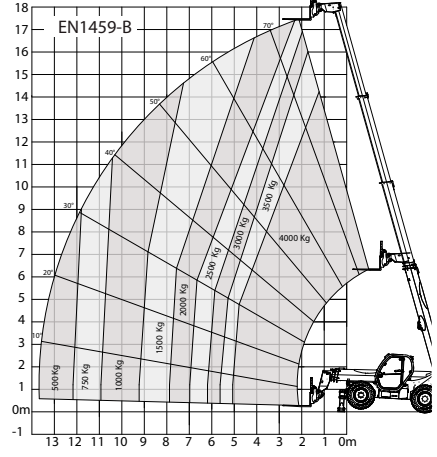
TE3.140S



TY4.140SLP



TY4.180SLP



APRÈS-VENTE - CONTRAT D'ENTRETIEN - FINANCEMENT

Votre machine est indispensable à votre activité. Au fur et à mesure qu'elle accomplit des tâches difficiles dans les délais impartis et vous permet d'avancer dans votre emploi du temps, elle vous offre un retour sur investissement maximal. Un solide programme de maintenance peut vous assurer une tranquillité d'esprit supplémentaire.



BobCARE PM est un programme de contrôle, d'entretien et de maintenance spécialement conçu par Bobcat

- Réduisez vos risques financiers et protégez votre investissement grâce à une maintenance efficace
- Améliorez votre productivité
- N'hésitez pas à demander le guide client BobCARE PM à votre concessionnaire



Extension de garantie

Protection Plus

- Sécurité accrue grâce à des coûts de réparation réduits
- Confiance totale dans la qualité des réparations car elles sont effectuées par des techniciens qualifiés Bobcat avec des produits et des pièces détachées d'origine Bobcat

Solutions de financement Bobcat

Bobcat s'engage à proposer des solutions de financement à ses clients finaux via des programmes attractifs. Sa division financière Doosan Bobcat Financial Solutions est active dans plus de 25 pays et offre des solutions de financement personnalisées en fonction des exigences du marché spécifiques à chaque pays. Pour de plus amples informations sur ces programmes, veuillez contacter votre concessionnaire Bobcat local.



TEMPS DE FONCTIONNEMENT MAXIMISÉ

Service Bobcat complet :

Aucun autre constructeur ne propose autant de fonctionnalités éprouvées sur le terrain pour vous garantir une disponibilité maximale de votre machine. Des équipements tels que le coupe-batterie électronique ou la fonction d'autodiagnostic rendent les télescopiques Bobcat encore plus fiables, de sorte que vous êtes assuré de toujours mener vos chantiers à terme dans les meilleurs délais. Le niveau de protection maximal dont bénéficient ces machines signifie bien sûr plus de temps utile sur chantier, un investissement préservé par une valeur de revente supérieure.



Un service de confiance proposé par votre concessionnaire

- Vous bénéficiez d'une totale tranquillité d'esprit grâce au vaste réseau de concessionnaires qualifiés Bobcat et au programme de formation technique continue.
- Les concessionnaires Bobcat proposent un contrat d'entretien adapté.

Entretiens faciles

Les temps d'arrêt sont minimisés pour une productivité optimale. Le temps passé sur les opérations d'entretien courant pouvant s'avérer très coûteux, nous avons tout mis en œuvre pour qu'elles soient les plus rapides possibles en facilitant l'accès aux composants d'entretien principaux.

ÉQUIPEMENT STANDARD ET OPTIONS

	TL26.60 TL30.60 TL30.70	TL35.70	T35.105 T35.105L	T36.120SL	T35.130S T35.130SLP	T35.140S	T41.140SLP T40.180SLP
FACE AVANT							
Ligne hydraulique auxiliaire en tête de flèche avec raccords rapides et système d'évacuation de pression intégré	■	■	■	■	■	■	■
Tablier Quick-Tach à verrouillage manuel	■	■	■	■	■	■	■
Tablier Quick-Tach à verrouillage hydraulique	□	□	□	□	□	□	□
Autre tablier de la concurrence à verrouillage manuel ou hydraulique	□	□	□	□	□	□	□
Fourches flottantes avec dossier de charge	-	-	■	■	■	■	■
Anneau de levage sur tête de flèche (3 t maxi)	-	-	-	-	■	■	■
Faisceau de câblage de la flèche et connecteurs électriques	□	□	□	□	□	□	□
Suspension de flèche	□	□	-	-	-	-	-
Feux de travail sur la flèche	□	□	□	□	□	□	□
Pré-équipement de treuil	-	-	-	-	-	-	□
Pré-équipement de nacelle	-	-	-	-	-	-	□
Commande à distance avec chargeur de batterie embarqué	-	-	□	□	□	□	□
Boîte à outils	□	□	-	-	-	-	-

CABINE							
Ensemble complet d'équipements de sécurité : crochet d'attelage avant, arrêt de flèche (phase IV uniquement), dispositif d'arrêt des mouvements aggravants (EN15000), feux de route et de travail complets (avant et arrière), gyrophare, essuie-glaces avant et arrière avec lave-glace, essuie-glace de vitre de toit (phase IV uniquement), rétroviseurs extérieurs gauche et droit, rétroviseur intérieur, alarme de recul et niveaux à bulle (pour les machines avec stabilisateurs)	■	■	■	■	■	■	■
Manipulateur multifonction avec commandes proportionnelles et commande AV/AR	■	■	■	■	■	■	■
Frein de stationnement automatique	■	■	■	■	■	■	■
Écran LCD multifonction	■	■	■	■	■	■	■
Système de gestion de la vitesse (SMS) pour régler la vitesse de déplacement maxi indépendamment du régime moteur	■	■	■	■	■	■	■
Gestion du débit sur ligne auxiliaire (AFM) pour régler et activer un débit hydraulique continu	■	■	■	■	■	■	■
Mode ECO pour une consommation de carburant réduite (sauf moteurs Phase IIIA)	■	■	■	■	■	■	■
Cabine ROPS / FOPS avec vitres teintées (niveau II)	■	■	■	■	■	■	■
Pack feux de route LED	□	□	-	-	-	-	-
Pack feux de travail LED (x6)	□	□	-	-	-	-	-
Commande AV/AR sur la manette au volant	□	□	□	□	□	□	□
Commande AV/AR sur le manipulateur et le volant	□	□	-	-	-	-	-
Grille de protection pour le pare-brise (avant et toit)	□	□	□	□	□	□	□
Siège grand confort à suspension pneumatique	□	□	□	□	□	□	□
Climatisation	□	□	□	□	□	□	□
Système de démarrage antivol par clavier	□	□	□	□	□	□	□

MOTEUR & TRANSMISSION							
Déconnexion électronique de la batterie (EBD)	■	■	■	■	■	■	■
Préfiltre à air cyclonique intégré avec évacuation automatique de la poussière (sauf moteurs Phase IIIA)	■	■	■	■	■	■	■
Différentiel à glissement limité sur l'essieu avant	-	■	-	-	-	-	-
Transmission grande vitesse (40 km/h avec pneus 24")	□	□	-	-	-	-	-
Ventilateur réversible avec modes manuel et auto	□	□	□	□	□	□	□
Préfiltre à air cyclonique pour moteurs Phase IIIA	□	□	□	□	□	□	□

PNEUS	APPLICATION	TL26.60 TL30.60 TL30.70	TL35.70	T35.105 T35.105L	T36.120SL	T35.130S T35.130SLP	T35.140S	T41.140SLP T40.180SLP
400/80-20"	Universel	■	■	■	■	■	-	-
400/80-24"	Universel	□	□	□	□	□	■	■
Michelin - 400/80-24" 162A8 IND TL POWER CL	Universel	□	□	□	□	□	□	□
Dunlop - 405/70-20" SPT9 MPT	Semi-industriel	□	□	□	-	-	-	-
Dunlop - 405/70-24" SPT9 MPT	Semi-industriel	□	□	□	□	□	-	-
Nokian - 460/65R24" TRI STEEL	Usage intensif / recyclage	-	□	-	-	-	-	-
Michelin - 400/70R24" BIBLOAD	Surface dure	-	□	-	-	-	-	-

- De série
- En option
- Non disponible

Pour les autres options disponibles, veuillez contacter votre concessionnaire Bobcat.



Bobcat est une filiale du Groupe Doosan.
Doosan, leader mondial spécialisé dans les équipements de construction, les solutions dédiées à l'eau et à l'énergie, les moteurs et l'ingénierie, est au service de ses clients et des collectivités depuis plus d'un siècle. Bobcat et le logo Bobcat sont des marques déposées de Bobcat Company aux États-Unis et dans d'autres pays. ©2019 Bobcat Company. Tous droits réservés.



Bobcat
www.bobcat.com



Certaines spécifications sont basées sur des calculs techniques et non pas sur des mesures réelles. Les spécifications sont données à titre de comparaison uniquement et sont susceptibles d'être modifiées sans préavis. Les spécifications de votre équipement Bobcat peuvent différer légèrement en raison de variations normales de conception, de fabrication, de conditions d'utilisation et d'autres facteurs. Les produits Bobcat présentés en illustration ne sont pas toujours des modèles standard.