

# CHAIRES DE CONFERENCE GLASS

## GLASS 1

### Raffinement et légèreté pour vos salles de conférence

Les pupitres **GLASS** répondent parfaitement aux besoins des différents orateurs, qu'ils soient industriels, religieux, politiques ou encore conférenciers.

#### REFERENCES

#### GLASS 1

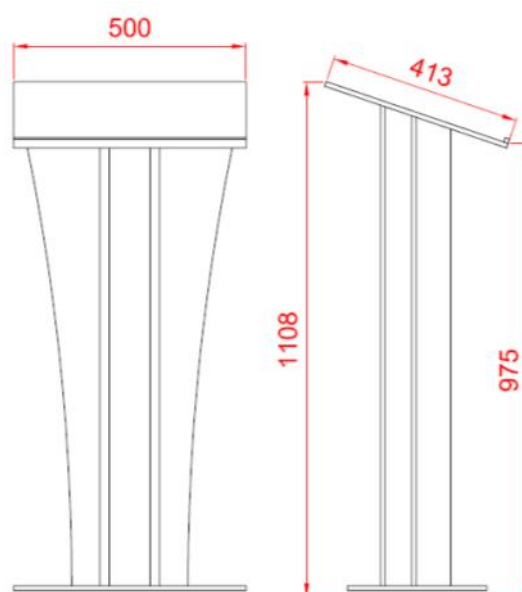
Hauteur plan de lecture : **975 mm**  
Largeur du plan de lecture : **500 mm**

Cotes Hors Tout : **Hauteur 1 108 mm**  
**Largeur 600 mm**

Structure **Plexiglas**

Finition standard : **Plexiglas transparent**

71 00 10 GLASS 1



Options et Variantes : (coloris, accessoires ...) : NOUS CONSULTER



**Fabrication  
Française**

TECHMOB est une marque de AVCO  
MENUISERIE - MOBILIERS TECHNIQUES - AGENCEMENT - MUSEOGRAPHIE

Réf : TECHMOB - CHAIRES DE CONFERENCE GLASS - 2020-01 —© Copyright - Tous droits réservés

# CHAIRES DE CONFERENCE GLASS

## GLASS 2

### Raffinement et légèreté pour vos salles de conférence

Les pupitres **GLASS** répondent parfaitement aux besoins des différents orateurs, qu'ils soient industriels, religieux, politiques ou encore conférenciers.

#### REFERENCES

#### GLASS 2

Hauteur plan de lecture : **1 100 mm**  
Largeur du plan de lecture : **380 mm**

Cotes Hors Tout : **Hauteur 1 220 mm**  
**Largeur 400 mm**

**Structure Plexiglas** (*épaisseur 8 et 15 mm*)

Finition standard : **Plexiglas transparent**  
Face avant : **Voile Opalin**

**72 00 01 GLASS 2, basic fixe**



Options et Variantes : (coloris, accessoires ...) : NOUS CONSULTER



**Fabrication  
Française**

TECHMOB est une marque de AVCO  
MENUISERIE - MOBILIERS TECHNIQUES - AGENCEMENT - MUSEOGRAPHIE

Réf : TECHMOB - CHAIRES DE CONFERENCE GLASS - 2020-01 —© Copyright - Tous droits réservés

# CHAIRES DE CONFERENCE GLASS

## GLASS 3

### Raffinement et légèreté pour vos salles de conférence

Les pupitres **GLASS** répondent parfaitement aux besoins des différents orateurs, qu'ils soient industriels, religieux, politiques ou encore conférenciers.

#### REFERENCES

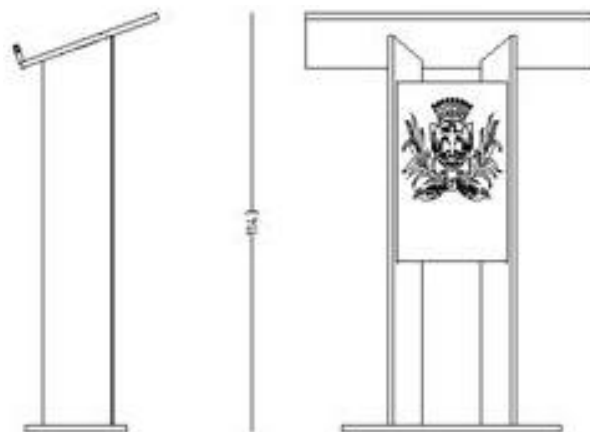
#### GLASS 3

Hauteur plan de lecture : **977 mm**  
Largeur du plan de lecture : **366 mm**

Cotes Hors Tout : **Hauteur 1 140 mm**  
**Largeur 800 mm**

Structure **Plexiglas**

Finition standard : **Plexiglas transparent**



**73 00 01 GLASS 3, basic fixe**



Options et Variantes : (coloris, accessoires ...) : NOUS CONSULTER

# CHAIRES DE CONFERENCE GLASS

## GLASS 4

### Raffinement et légèreté pour vos salles de conférence

Les pupitres **GLASS** répondent parfaitement aux besoins des différents orateurs, qu'ils soient industriels, religieux, politiques ou encore conférenciers.

#### REFERENCES

#### GLASS 4

##### Pupitre pliable

Hauteur plan de lecture : **997 mm**

Largeur du plan de lecture : **425 mm**

Cotes Hors Tout : **Hauteur 1 100 mm**

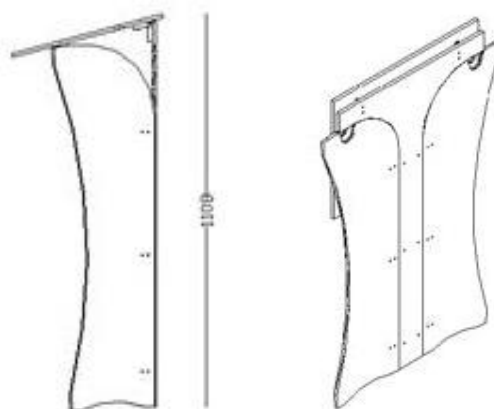
**Longueur 620 mm**

Structure **Plexiglas** (épaisseur 10 mm)

Finition standard : **Plexiglas transparent**

Face avant : **Voile Opalin**

74 00 01 **GLASS 4, Pliable**



Position pliée



Options et Variantes : (coloris, accessoires ...) : NOUS CONSULTER



**Fabrication  
Française**

TECHMOB est une marque de AVCO  
MENUISERIE - MOBILIERS TECHNIQUES - AGENCEMENT - MUSEOGRAPHIE

Réf : TECHMOB - CHAIRES DE CONFERENCE GLASS - 2020-01 —© Copyright - Tous droits réservés

# CHAIRES DE CONFERENCE GLASS

## GLASS 6

### Raffinement et légèreté pour vos salles de conférence

Les pupitres **GLASS** répondent parfaitement aux besoins des différents orateurs, qu'ils soient industriels, religieux, politiques ou encore conférenciers.

#### REFERENCES

##### GLASS 6

##### Pupitre Galbé

Hauteur plan de lecture : **1 191 mm**

Largeur du plan de lecture : **650 mm**

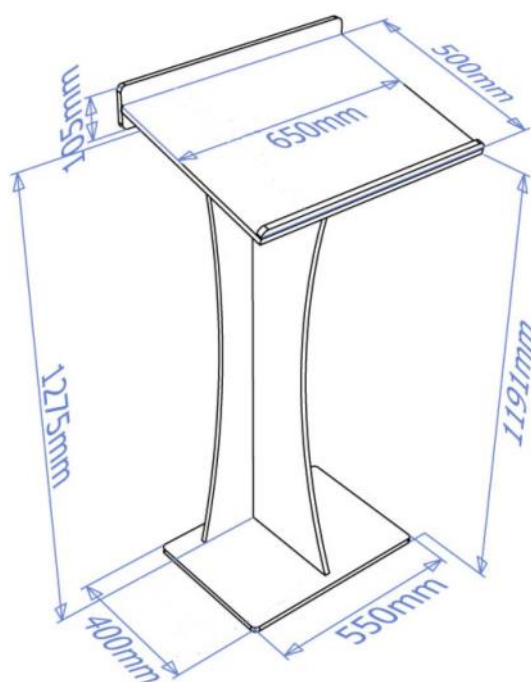
Cotes Hors Tout : **Hauteur 1 380 mm**

**Longueur 650 mm**

**Structure Plexiglas (épaisseur 15 et 8 mm)**

Finition standard : **Plexiglas transparent**

76 00 01 GLASS 6, Galbé



Options et Variantes : (coloris, accessoires ...) : NOUS CONSULTER



**Fabrication  
Française**

TECHMOB est une marque de AVCO  
MENUISERIE - MOBILIERS TECHNIQUES - AGENCEMENT - MUSEOGRAPHIE

Réf : TECHMOB - CHAIRES DE CONFERENCE GLASS - 2020-01 —© Copyright - Tous droits réservés

# CHAIRES DE CONFERENCE GLASS

## GLASS 7

### Raffinement et légèreté pour vos salles de conférence

Les pupitres **GLASS** répondent parfaitement aux besoins des différents orateurs, qu'ils soient industriels, religieux, politiques ou encore conférenciers.

#### REFERENCES

#### GLASS 7

Avec fronton

Etagère intermédiaire

Hauteur plan de lecture : **1 200 mm**

Largeur du plan de lecture : **650 mm**

Cotes Hors Tout : **Hauteur 1 330 mm**

**Longueur 650 mm**

Largeur pied central : **260 mm**

Profondeur pied central : **300 mm**

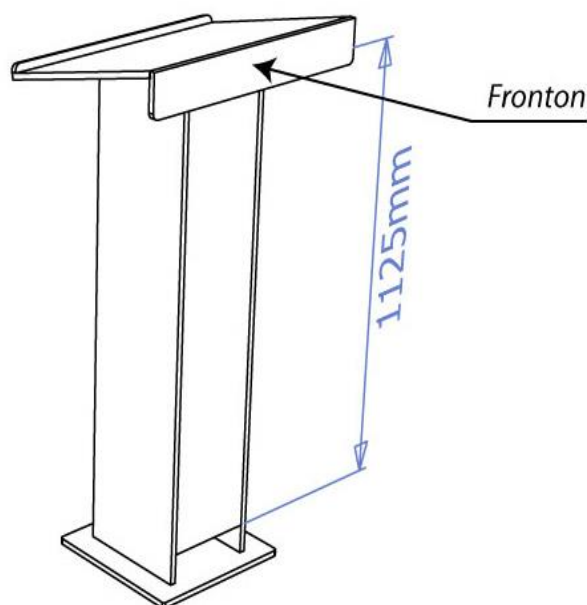
Structure **Plexiglas** (épaisseur 15 et 8 mm)

Finition standard : **Plexiglas transparent**

Face avant : **Voile Opalin** (toute hauteur)

Socle : **500 x 400 mm**

**77 00 01 GLASS 7**



Options et Variantes : (coloris, accessoires ...) : NOUS CONSULTER



**Fabrication  
Française**

TECHMOB est une marque de AVCO  
MENUISERIE - MOBILIERS TECHNIQUES - AGENCEMENT - MUSEOGRAPHIE

Réf : TECHMOB - CHAIRES DE CONFERENCE GLASS - 2020-01 —© Copyright - Tous droits réservés

# CHAIRES DE CONFERENCE GLASS

## OPTIONS

### Raffinement et légèreté pour vos salles de conférence

Les pupitres **GLASS** répondent parfaitement aux besoins des différents orateurs, qu'ils soient industriels, religieux, politiques ou encore conférenciers.

#### REFERENCES

#### OPTIONS

- 60 011 Pré-câblage micro  
(Embase XLR anti-vibratoire et câble)
- 60 013 Lampe
- 60 014 Micro
- 70 100 Perçages micro
- 72 100 Fronton de présentation
- 72 200 Porte affiche
- 71 100 Eclairage diodes
- 71 200 Réservation pour encastrement d'écran
- 71 300 Tablette pour PC portable
- 70 200 Housse de transport
- 70 300 Chariot à roulettes

*Possibilité d'équiper les pupitres avec sonorisation et amplification. **Nous consulter***



Options et Variantes : (coloris, accessoires ...) : NOUS CONSULTER



**Fabrication  
Française**

TECHMOB est une marque de AVCO  
MENUISERIE - MOBILIERS TECHNIQUES - AGENCEMENT - MUSEOGRAPHIE

Réf : TECHMOB - CHAIRES DE CONFERENCE GLASS - 2020-01 —© Copyright - Tous droits réservés