

## Echafaudage roulant en aluminium

### Caractéristiques techniques

Hauteur travail / plancher maxi :	10 m / 8 m
Largeur échelle :	0.70 m
Longueur :	2 m ou 3 m
Roues à blocage avec pied réglable :	Ø 200 mm
Réglage pied :	300 mm
Surface utile plancher :	1.95 x 0.60 m
Dimensions chariot :	2.5 x 1.54 x 1.5 m
Charge admissible :	200 kg/m <sup>2</sup>



Plateau baquet



### La base forme un chariot de rangement :

- Stockage et transport des éléments dans la base
- Gain de temps important lors de l'accès au chantier, du montage et démontage
- Inventaire permanent



Embase coulissante  
Déplacement sécurisé et très stable  
Largeur embase 1.54 m

Niveau intégré



Montage sécurisé :  
**SECURISSET** et DVD de formation de montage sécurisé fournis à partir de 3 m plancher

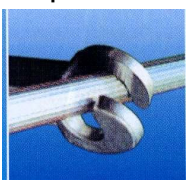


Matériel et dimensions modifiables sans préavis - photos non contractuelles

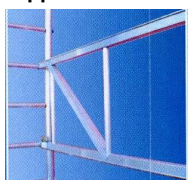
## LES + D'ULTRALU

### Produit 100% réparable sur chantier

Le quart de tour pour verrouillage rapide des croissillons par une personne seule depuis le bas.



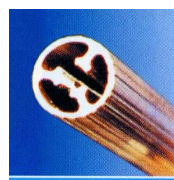
Contreventement pour montage aisé en escalier ou en dénivelé, sans accessoires supplémentaires.



Emboîtement breveté à rattrapage de jeux (la « clé rouge »).



Barreaux fortement antidérapants renforcés par l'intérieur et démontables.

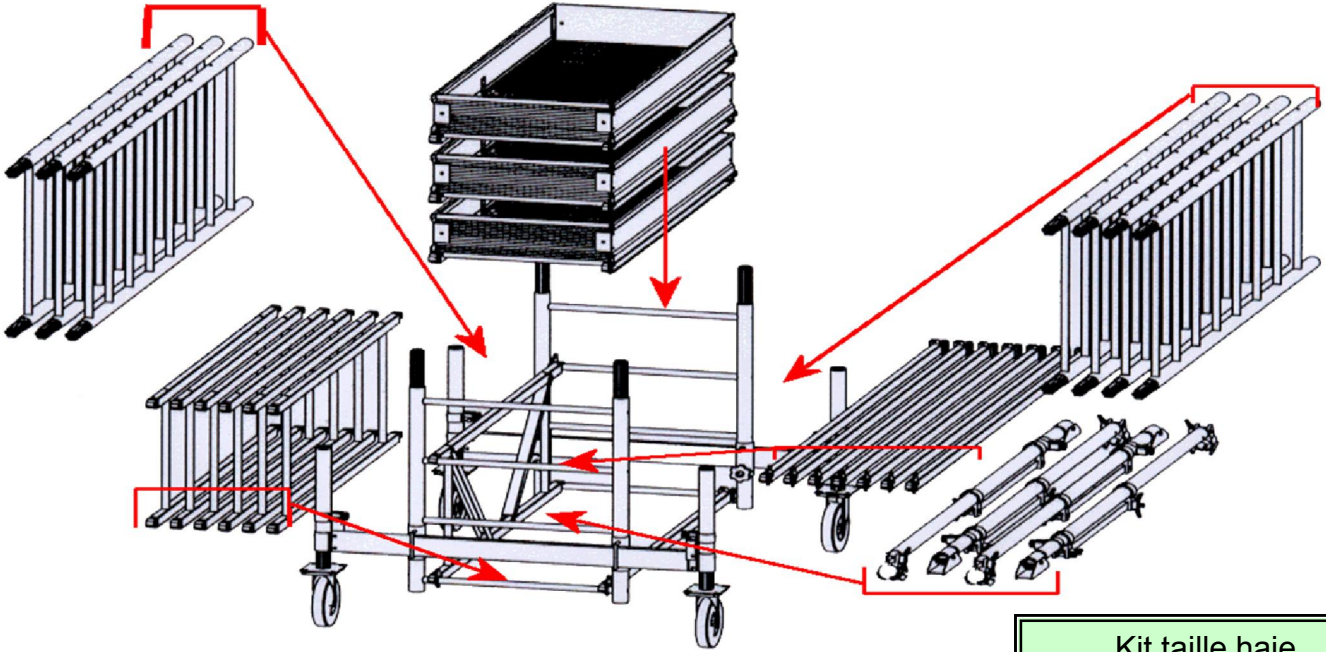


**MONTAGE**  
Pas besoin d'outils.  
Gain de temps important grâce à sa base toujours montée



				ECOPRO											
Longueur		2,00 m		EC 100	EC 200	EC 100 C	REC 200 R	CV 200 E	DG 200	GF 200 E	CR 200 E	PCT 204 A	ST 200	R2/4	SEC3
Largeur		0,70 m		EC 100	EC 200	EC 100 C	REC 200 R	CV 200 E	DG 200	GF 200 E	CR 200 E	PCT 204 A	ST 200	R2/4	SEC3
Kg				Echelle 1 m	Echelle 2 m	Embase coulissante	Roue Ø 200 sur pied réglable	Contreventement de Base 2 m	Double Garde Fou 2 m	Garde Fou Simple 2 m	Crochillon	Plateau baquet à Treppe 2 m	Stabilisateur Standard 2 m	Rallonge de 2 à 4 m	SECURISSET
EC 220 *	4 m	2 m	77	2	1	2	4	1	2	1	1	1			
EC 320 T	5 m	3 m	101	2	2	2	4	1	2	1	3	1	4		1
EC 420 T	6 m	4 m	135	2	3	2	4	1	4	1	4	2	4		1
EC 520 T	7 m	5 m	144	2	4	2	4	1	4	1	5	2	4		1
EC 620 T	8 m	6 m	161	2	5	2	4	1	4	1	6	2	4	4	1
EC 720 T	9 m	7 m	195	2	6	2	4	1	6	1	7	3	4	4	1
EC 820 T	10 m	8 m	203	2	7	2	4	1	6	1	8	3	4	4	1
* Hors EN 1004															
Poids (Kg)				3,70	6,80	6,70	4,20	4,00	2,90	1,20	1,50	20,00	3,60	2,20	3,50

### RANGEMENT BASE CHARIOT



### Kit taille haie

