

## Chaudières murales avec ballon d'accumulation intégré

Une réserve d'eau chaude sanitaire digne des plus grandes, un fonctionnement économe en énergie, un design très actuel et un faible encombrement qui facilitent leur intégration dans l'habitat... Avec leurs 60 cm de large, ballon compris, et leur haut rendement, les chaudières *Egalis Ballon* démontrent que le confort idéal n'est ni une question de taille ni de surconsommation d'énergie.



### Technologie « basse température »

Selon la norme EN 297. Hautes performances énergétiques : une combustion plus propre et plus économique.



### Grand confort sanitaire 3 étoiles\*\*\*<sup>(1)</sup>

Grâce au ballon inox intégré de 48 litres, avec un débit régulier et une température stable au demi degré près.



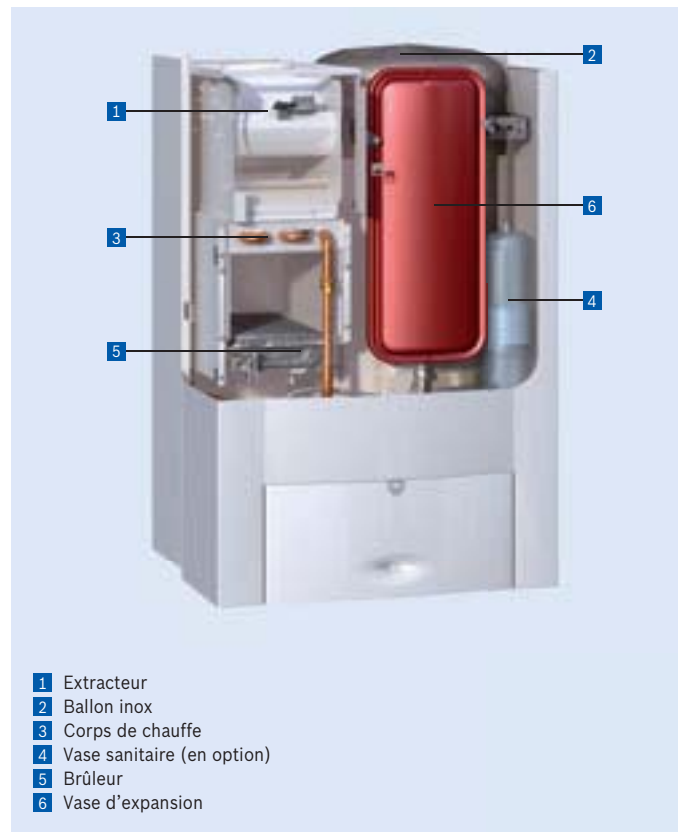
### Régulation intégrée

Régulation *Heatronic 3* de série, conçue pour un pilotage optimal de l'installation.



### Compacité exemplaire

60 cm de large seulement, ballon compris.



- 1 Extracteur
- 2 Ballon inox
- 3 Corps de chauffe
- 4 Vase sanitaire (en option)
- 5 Brûleur
- 6 Vase d'expansion

<sup>(1)</sup> Selon la norme européenne EN 13203.

### Caractéristiques techniques *Egalis Ballon*

Caractéristiques générales	NGLB 24-5MN	NGLB 23-5MN5
N° CE	CE 1312 BR 4648	CE 1312 BR 4649
Code EAN 13 Gaz naturel	4054925614800	4054925614817
Code article Gaz naturel	7 716 701 470	7 716 701 471
Mode d'évacuation	Tirage naturel	VMC
Diamètre évacuation	125 mm	130 mm
Configuration de raccordement fumisterie	B <sub>11</sub> BS	B <sub>11</sub> v.M.C.
Classification RT 2005	Basse température	Basse température
<b>Chauffage</b>		
Puissance modulante	10 à 24 kW	10 à 23 kW
Régulation	<i>Heatronic 3</i>	<i>Heatronic 3</i>
Température maxi	40-88 °C	40-88 °C
Pression de service maxi	3 bar	3 bar
<b>Eau chaude sanitaire</b>		
Puissance utile nominale	24 kW	23 kW
Température maxi	40-70 °C	40-70 °C
Pression de service maxi	7 bar	7 bar
Capacité du ballon	48 litres	48 litres
Débit spécifique suivant EN 13203 (ΔT = 30 K)	16,4 litres/minute	16,4 litres/minute
Confort sanitaire suivant EN 13203	***	***
<b>Vase d'expansion</b>		
Capacité totale	7,5 litres	7,5 litres
Capacité maxi de l'installation (à T moyenne 75 °C)	120 litres	120 litres
<b>Performances</b>		
Rendement à charge 100 % Pn (à T eau moyenne de 70 °C)	90,6 % de PCI	90,6 % de PCI
Rendement à charge 30 % Pn (à T eau retour de 50 °C)	88,9 % de PCI	88,9 % de PCI
Pertes à l'arrêt à ΔT 30 K	210 W	210 W
Puissance acoustique à Pmin/Pmax*	37,1/47,7 dB(A)	37,1/47,7 dB(A)
Puissance en mode veille	9,8 W	9,8 W
Puissance électrique du circulateur	Modulante	Modulante
Puissance électrique des auxiliaires (hors circulateur) à Pmax	25 W	25 W
<b>Divers</b>		
Tension d'alimentation	230 VAC - 50Hz	230 VAC - 50Hz
Dimensions (L x P x H)	600 x 482 x 890 mm	600 x 482 x 890 mm
Poids à vide/en service (sans emballage)	65/115 kg	65/115 kg
<b>Données ErP**</b>		
Classe d'efficacité énergétique	C	C
Puissance thermique nominale	24 kW	23 kW
Classe d'efficacité énergétique pour le chauffage d'eau	B	B
Profil de soutirage déclaré	XL	XL

\* Suivant NF EN 15036-1, NF EN ISO 9614-1 et AFNOR RP 247.

\*\* Energy related Products : produits liés à l'énergie.

**Gamme Egalis Ballon**

Modèles	Gaz	Code article	Prix HT	Modèles	Code article	Prix HT	Colis	Prix total HT	
<b>Chaudière</b>									
<b>+ Dossieret d'installation</b>									
NGLB 24-5MN	Tirage naturel 24 kW	Naturel	7 716 701 470	<b>2 291</b>	Dossieret intégré	-	-	1	<b>2 291</b>
NGLB 23-5MN5	VMC 23 kW	Naturel	7 716 701 471	<b>2 343</b>	Dossieret intégré	-	-	1	<b>2 343</b>

**Accessoires d'installation**

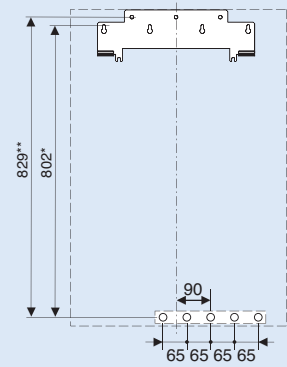
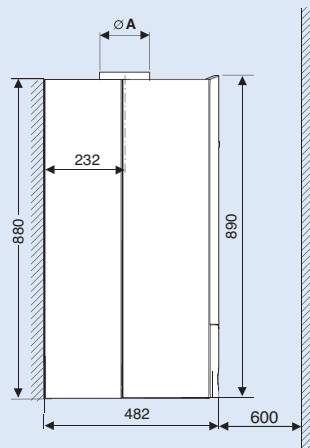
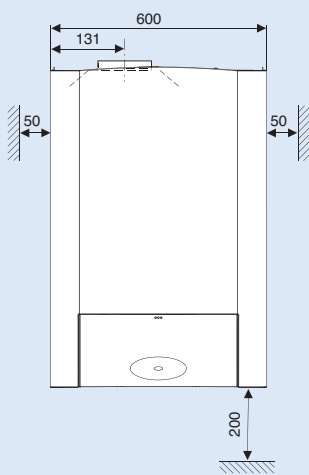
Référence	Désignation	Code article	Prix HT
1446	Plaque de préinstallation	7 716 780 171	<b>92</b>
G7 A33	Kit douilles	7 716 780 102	<b>34</b>
DOS GTB7	Dossieret de remplacement chaudière GLB/GVB par <i>Odéalis</i> NGLT	7 716 780 192	<b>147</b>

**Accessoires de régulation (voir descriptif pages 100 à 103)**

Référence	Désignation	Code article	Prix HT	Eco part.
TRL 22	Thermostat d'ambiance sans programmation	7 716 780 283	<b>41</b>	<b>0,08</b>
TRL 1.26	Thermostat à programmation journalière	7 716 780 148	<b>141</b>	<b>0,08</b>
TRL 7.26	Thermostat à programmation hebdomadaire	7 716 780 149	<b>151</b>	<b>0,08</b>
TRL 7.26 AF	Thermostat à programmation hebdomadaire	7 716 780 156	<b>151</b>	<b>0,08</b>
TRL 7.26 RF	Thermostat à programmation hebdomadaire avec radio fréquence	7 716 780 150	<b>183</b>	<b>0,08</b>

**Accessoires divers**

Référence	Désignation	Code article	Prix HT	Eco part.
TB1	Aquastat de sécurité	7 719 002 255	<b>42</b>	<b>0,08</b>
429	Groupe de sécurité 4 bars DN15	7 719 000 758	<b>98</b>	-
432	Kit siphon	7 719 000 763	<b>12</b>	-
885	Kit siphon avec tuyau d'évacuation pour groupe de sécurité	7 719 002 146	<b>50</b>	-
1032	Kit circulation sanitaire	7 719 002 414	<b>325</b>	-
1191	Raccord boucle sanitaire	7 716 780 186	<b>29</b>	-
	Kit transformation Gaz naturel => Propane	8 716 762 469 0	<b>39</b>	-
Bidon Bionibal	Bidon 1 litre	7 716 835 670	<b>39</b>	-
Bidon Bionibal	Bidon 10 litres	7 716 835 671	<b>108</b>	-



Egalis Ballon NGLB 24-5MN