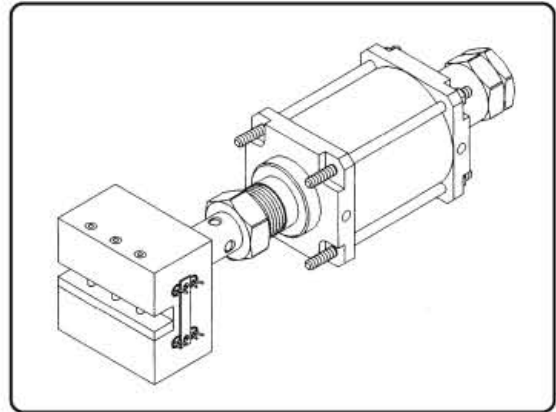


TraçaMatrix

Marquage - gravure - identification
personnalisation - traçabilité

Unité de marquage à chaud pneumatique S13 UPC

Data sheet
Hot marking
unit without
colour
S 13 UPC



Sound
levels
according
to
ISO 3746

LwA sound power level : dB (A) : 72

LpA sound pressure level at control
post : dB (A) : 72

Toolholder and collet bore	Ø 27 mm
Max rod stroke	55 mm
Operating pressure	6 bar
Weight	10.6 kg
Cylinder bore	100 mm
Rod	Ø 36 mm
Air consumption for 10 mm stroke (dm³)	thrust = 0.471 traction = 0.420
Thrust at 6 bar	470 kg
Electrical supply	220 V
Power	300 W
Temperature, adjustable	0 to 350°C

TraçaMatrix

178, rue du Pallon - 54530 ARNAVILLE

Tél. : 06 10 97 61 76 - Fax : 03 68 38 06 38

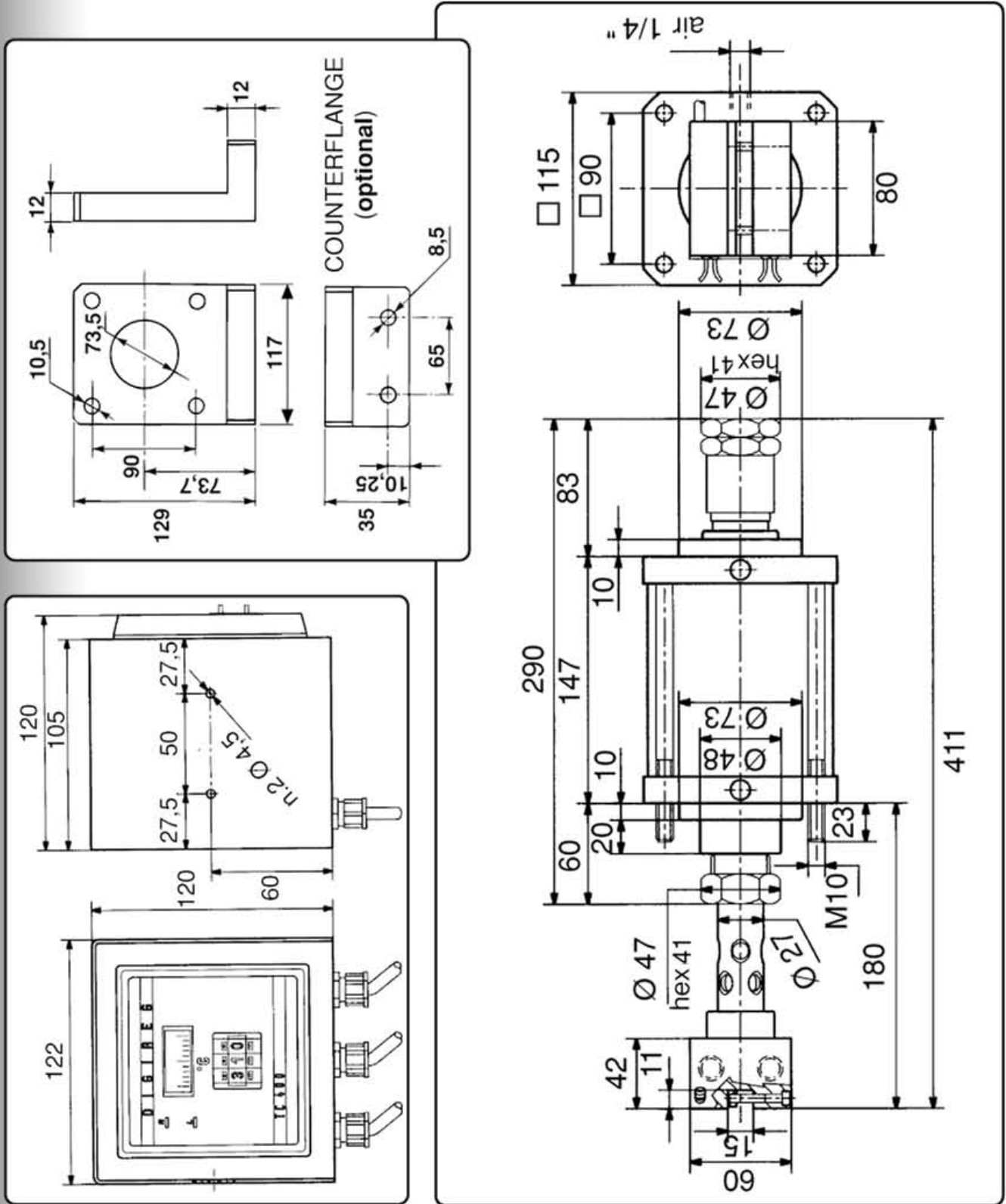
E-mail : info@tracamatrix.com

Site Web : www.tracamatrix.com



TraçaMatrix

Marquage - gravure - identification
personnalisation - traçabilité



TraçaMatrix

178, rue du Pallon - 54530 ARNAVILLE

Tél. : 06 10 97 61 76 - Fax : 03 68 38 06 38

E-mail : info@tracamatrix.com

Site Web : www.tracamatrix.com

