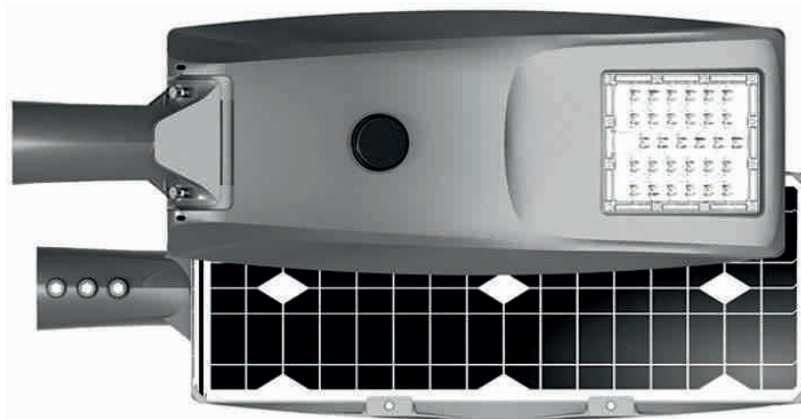


# LANTERNE SOLAIRE ALIO-LSY40W

## SPECIFICATIONS



### SYSTEME DE CONTROLE INTELLIGENT

Le contrôleur intelligent fonctionne avec un capteur hyper-fréquence garantissant la détection.



Jour

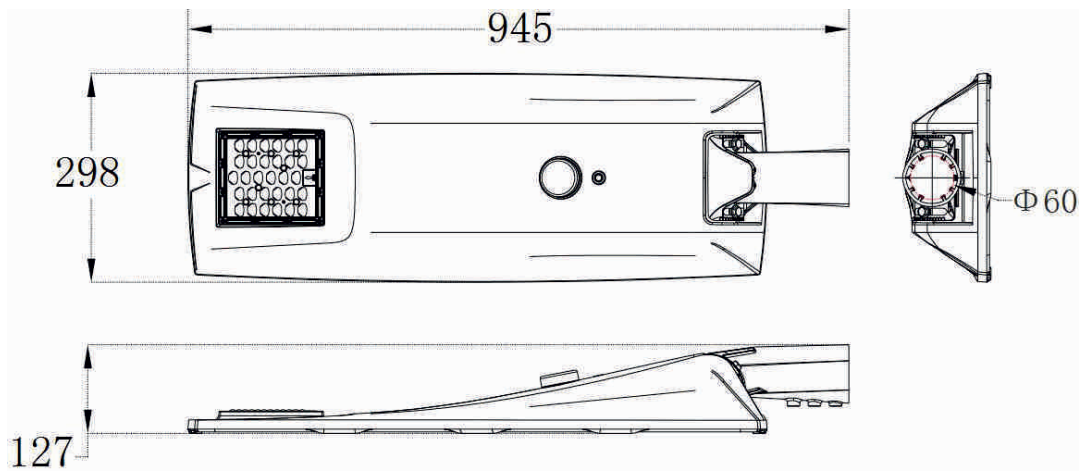


Nuit  
sans détection



Nuit  
avec détection

# 1. Dimensions



Unité: mm

# 2. Applications

adapté à l'éclairage public: trottoir, chaussée, clôture, sentier, campus, parc, jardin, rampe, quai de bateau, zone éloignée, ferme et ranch

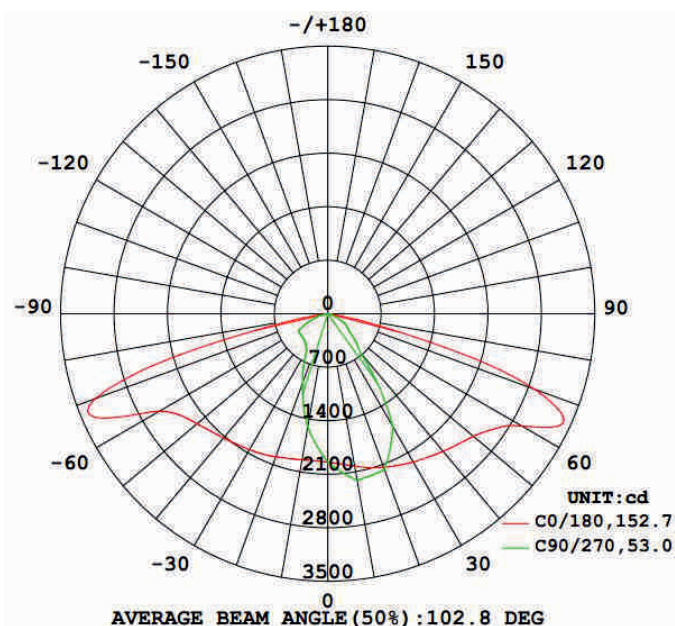
# 3. Fonctionnalités

- L'intégration de la conception, pas de câble, l'installation est très pratique.
- Contrôle de courant constant entièrement numérique et de haute précision avec une efficacité allant jusqu'à 96%
- Panneau solaire monocristallin, LED, batterie au lithium, contrôleur intelligent intégré, coque en alliage d'aluminium.
- Le vrai courant constant plutôt que le contrôle de limitation de courant assure un courant de sortie régulier et stable, réduisant efficacement l'atténuation de la lumière et prolongeant la durée de vie des LED
- Le produit avec commande optique, capteur hyper-fréquence, capteur infrarouge, gère le réglage automatique de la puissance les jours de pluie.
- La structure principale en alliage assure une bonne prévention de la rouille et une protection contre la corrosion. Un boîtier métallique et un niveau étanche IP66 permettent à l'appareil de fonctionner dans divers types de conditions difficiles.
- Dispositif de réglage et contrôle avec télécommande sans fil : temps d'éclairage et puissance réglables, détection automatique de la tension de la batterie, lecture des paramètres de puissance. Fonction induction du corps humain: en détection , éclairage à pleine puissance, hors détection , restauration du mode sauvegarde énergie
- Contrôle du temps + contrôle du capteur de lumière + contrôle du capteur de mouvement
- Capteur de mouvement et de lumière intégré: le lampadaire solaire s'allume au crépuscule à 20% de luminosité (luminosité réglable). Peut passer de 20% de puissance à une luminosité maximale lorsqu'un mouvement est détecté. Trois modes intelligents: Luminosité / Dim / Recharge.
  1. Luminosité: Augmente lorsque un mouvement est détecté .
  2. DIM: 20% d'éclairage pour économiser de l'énergie en l'absence de mouvement.
  3. Arrêt / Recharge: s'éteint automatiquement à la lumière du jour et passe en mode recharge. (Le mode de fonctionnement peut être ajusté en fonction de la demande du client).

## 4. Spécifications

| Version                           | ALIO-LYP40W  | ALIO-LYW40W            | ALIO-LYN40W             |
|-----------------------------------|--|------------------------|-------------------------|
| <b>Batterie</b>                   | 18650 lithium batterie 12V 40 Ah                       |                        |                         |
| <b>Angle de diffusion</b>         | 150x70°  |                        |                         |
| <b>Diamètre Top</b>               | 60MM   |                        |                         |
| <b>Puissance LED</b>              | 40W  |                        |                         |
| <b>Flux Lumineus(lm)</b>          | 6400   | 5000                   | 5800                    |
| <b>T° de couleur</b>              | Blanc Pur 5000-6500K                                   | Blanc Chaud:2700-3200K | Blanc Neutre:4000-4500K |
| <b>Panneau Solaire</b>            | 40W /18V monocristallin                                |                        |                         |
| <b>CRI</b>                        | >80  |                        |                         |
| <b>Type Led</b>                   | LUXEON 5050  |                        |                         |
| <b>Temps de fonctionnement</b>    | Pleine Puissance >12 hours ,mode Intelligent 3-4 jours |                        |                         |
| <b>Contrôle</b>                   | Luminosité + Détecteur                                 |                        |                         |
| <b>Materiau</b>                   | Alliage Aluminium                                      |                        |                         |
| <b>Efficacité lumineuse(lm/w)</b> | ≥160   |                        |                         |
| <b>Durée de vie (hrs)</b>         | >50000   |                        |                         |
| <b>IP</b>                         | IP66   |                        |                         |
| <b>Hauteur d'installation</b>     | 4~8M   |                        |                         |
| <b>Dimensions(mm)</b>             | 945x298x127  |                        |                         |
| <b>Poids Net(kg)</b>              | 10   |                        |                         |
| <b>Dimensions colis ( mm)</b>     | 1000*340*180   |                        |                         |
| <b>Colisage ( pcs)</b>            | 1  |                        |                         |
| <b>Poids Brut(kg)</b>             | 11.1   |                        |                         |

## 5. Courbe de Distribution lumineuse



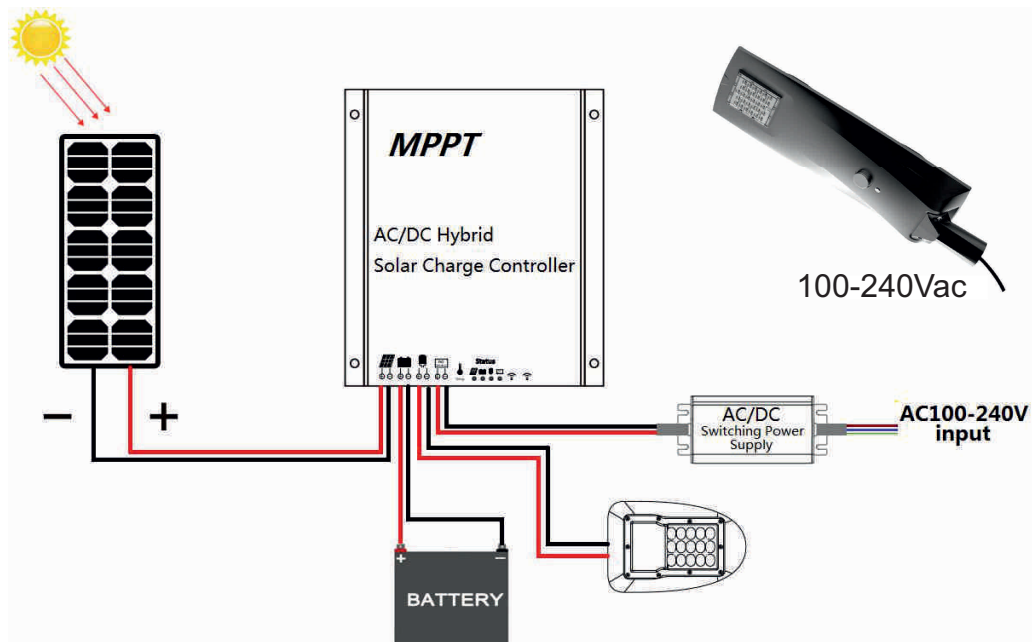


Diagramme Schématique

## 6. Système d'alimentation Solaire Hybride AC/DC

( Option sur demande)

Caractéristiques détection Courant Continu (CC). Si le CC est disponible, le système fonctionne automatiquement sur l'alimentation batterie au lithium.

Le système bascule automatiquement sur l'alimentation réseau (CA) lorsque la tension de la batterie tombe au point de commutation CC ( Eclairage maintenu et recharge batterie).

Si la tension réseau disparaît , le système coupera la sortie lorsque la batterie atteindra le point de décharge excessif.

## 7. Conditions de fonctionnement et Stockage

-Température Ambiante de fonctionnement: -15 à 50°C, humidité relative 20 ~ 90%

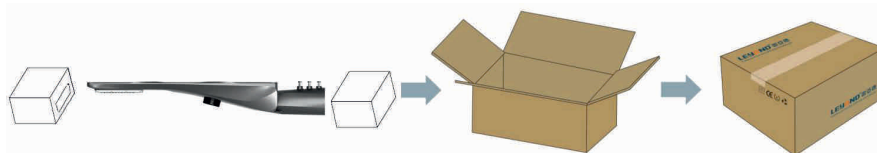
-Température ambiante de stockage: -15 à 60°C, humidité relative 5 ~ 95%

-Hauteur de montage: convient pour 4 ~ 8m

## 8. Packaging

Boîte intérieure: 1000mmx340mmx180mm

Boîte extérieure: 1020mmx355mmx400mm (2 lanternes par colis)



## 9. Garantie

La lanterne est garantie 3 ans.

Déclaration de non responsabilité:

- ◆ Le fabricant ne peut être tenu responsable du non-respect de tout ou partie de cette spécification en raison d'un séisme, tremblement de terre , d'un coup de foudre ou d 'autres dangers naturels , et d'un désastre non provoqué par nos produits.
- ◆ Le fabricant ne sera pas responsable des dommages et pertes causés par des événements imprévus tels que le vol , accidents de la route.
- ◆ Le fabricant ne peut être tenu responsable des pertes en non conformité avec le manuel du produit
- ◆ Le fabricant ne peut être tenu responsable des dommages résultant d'une utilisation conjointe avec des produits autres.