

Thermomètres portables infrarouge Série MT, ST

Mesure de température sans contact de -32°C à 760°C
Version jusqu'à 3000°C

Le rayonnement thermique de l'objet à mesurer est utilisé pour déterminer sa température de surface. Il suffit de viser et d'appuyer sur la gâchette pour afficher la température.

Caractéristiques techniques

. Gamme de température	ST : -32°C à 760°C, MT : -18°C à 260°C
. Affichage	LCD, en °C et °F, écran éclairé
. Résolution d'affichage	ST60/80 : 0,1°C ; ST20/30 : 0,2°C ; MT : 1°C
. Précision (à 23°C)	ST : °C cible précision
	> 23°C ± 1%, ± 1°C min
	- 18°C à +23°C ± 2°C
	- 26°C à - 18°C ± 2,5°C
	- 32°C à - 26°C ± 3°C
	MT : ajouter 1% et 1°C à ST
. Reproductibilité	ST : ≤ ± 0,5% de la mesure, ± 1°C min
	MT : ≤ ± 2% de la mesure, ± 2°C min
. Temps de réponse	≤ 500 ms
. Gamme spectrale	7 – 18 μm, détecteur à thermopile
. Entrée Pt100	disponible sur ST60 et ST80
. Température de service	0°C à 50°C
. Température de stockage	-25°C à 70°C (sans pile)
. Alimentation	pile alcaline 9V
. Dimensions	ST : 137x41x196 mm, MT : 101x38x152
. Poids	ST : 320g, MT : 230g



Caractéristiques particulières et références

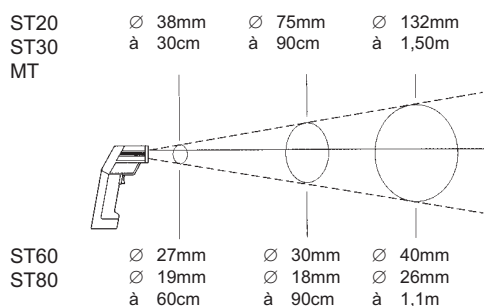
Tous les modèles ST possèdent la fonction enregistrement de la température maximum.

Modèle	Etendue de mesure	Temp. min différentielle moyenne	Rappel dernière mesure Mémo 12pts	Alarme hte /basse sonore et visuelle	Visée laser	Emissivité	Référence
MT4	-18°C 260°C				simple	0,95	225 154
ST20	-32°C 400°C				simple	0,95	225 150
ST30	-32°C 545°C				circulaire 8pts	0,95	225 151
ST60	-32°C 600°C	Oui	Oui	Oui	circulaire 8pts	0,1-1,0	225 152
ST80	-32°C 760°C	Oui	Oui	Oui	circulaire 8pts	0,1-1,0	225 153

Les modèles ST sont livrés dans un coffret de protection en plastique.

Pour le modèle MT, sacoche de protection en option : référence 225 158.

Taille du spot et distance de mesure



Options

- . Sonde Pt100 pour ST60 et ST80
- . Version -32° à 900°C ou 3000°C
- . Viseur haute résolution
- . Sortie RS 232 et logiciel
- . Version transmetteur 4-20mA

Visée circulaire 8 points

