

## Détecteurs de niveau Série LC40

### Détecteur à flotteur basculant pour liquides

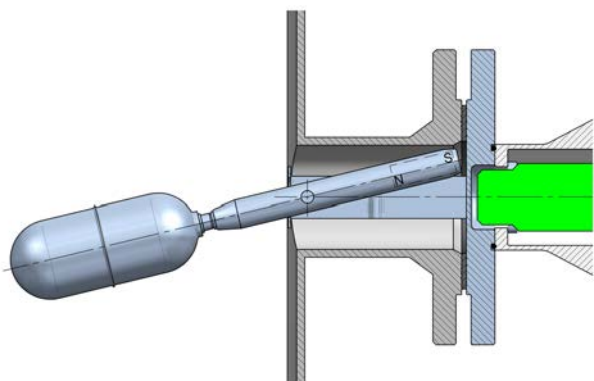
- Construction simple et robuste
- Versatile et s'adapte facilement aux différents besoins de contrôle des process industriels
- Montage latéral ou vertical sur le réservoir
- Installation étanche et sûre
- Excellente résistance chimique
- Design disponible pour haute pression et température
- Raccordements : bride EN 1092-1 DN65. Autres dimensions et normes de bride (ANSI, JIS,...) sur demande
- Matériaux : EN 1.4404 (AISI 316L), PVC, PP, PVDF, PTFE
- Détection de niveau
- Options :
  - Version ATEX Ex d IIC T6
  - Version pour haute température
  - Accessoires pour augmenter le différentiel de commutation
  - Chambre pour montage à l'extérieur du réservoir



## Principe de fonctionnement

Détecteurs par flotteur basculant. Lorsqu'un liquide atteint le niveau où se trouve le flotteur, celui-ci suit les variations et le bras articulé adossé à ce même flotteur se déplace. Un aimant situé à l'extrémité de ce bras actionne un automatisme.

L'automatisme peut être du type microrupteur, reed, inductif ou pneumatique, selon le besoin de l'application.



## Applications

- Marche / Arrêt de pompes
- Contrôle de process industriels
- Réservoirs de dosage et de process
- Réservoirs auxiliaires pour industrie chimique
- Détection de niveau dans des réservoirs pour industrie alimentaire, textile,...
- Contrôle de stockage de condensats de vapeur

## Modèles

- **LC40** montage latéral
- **LC40-BA** montage latéral
- **LC40-V** montage vertical
- **LC40-VR** montage vertical

## Caractéristiques techniques

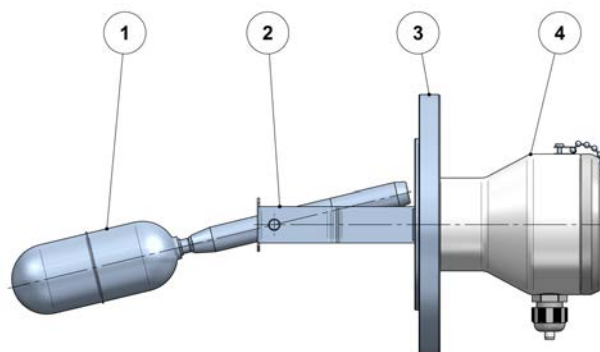
- Différentiel de commutation: 52 mm  
Jusqu'à 1100 mm, selon accessoires
- Densité du liquide : 0,45 ... 3 kg/l
- Viscosité maximum du liquide : 3000 mPa·s
- Température du liquide :
  - LC40 / AISI 316L : -50°C ... +150°C  
-50°C ... +300°C sur demande
  - LC40 / PVC : 0°C ... 50°C
  - LC40 / PP : -20°C ... 90°C
  - LC40 / PTFE : -20°C ... 150°C
  - LC40 / PVDF : -20°C ... 150°C
- Température ambiante : -30°C ... +80°C

- Pression de travail :
  - AISI 316L : PN16  
Jusqu'à PN400 sur demande
  - PP, PVC, PTFE : PN10
- Raccordements : bride EN 1092-1 DN65  
Autres dimensions et normes de bride sur demande  
Bride spéciale carrée 92 x 92 / 108 x 108 mm
- Montage : Latéral. Vertical pour les modèles spéciaux
- Boîtier de raccordement : IP65 - aluminium anodisé.  
EN 1.4404 (AISI 316L), PP, PVC, PTFE sur demande
- Accessoire A21 pour augmenter le différentiel de commutation
- Chambre pour montage l'extérieur du réservoir

## Automatismes

- **AMM** : micro contact inverseur
  - **AMD** : contact inductif
  - **AMR** : contact reed inverseur
  - **AMP** : contact pneumatique tout ou rien 2 voies
- Tous les automatismes peuvent être livrés en version ATEX Ex d IIC T6 sur demande

## Matériaux



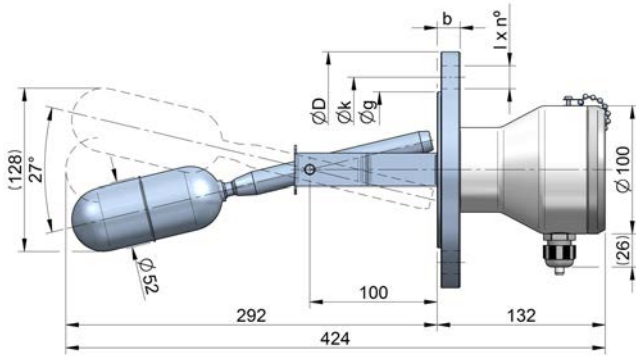
N° Désignation	Matériaux			
	AISI 316L	PVC	PP	PTFE
1 Flotteur	EN 1.4404 (AISI 316L)	PVC	PP	PTFE
2 Etrier	EN 1.4404 (AISI 316L)	PVC	PP	PTFE
3 Bride	EN 1.4404 (AISI 316L)	PVC	PP	PTFE
4 Boîtier	Aluminium *			

\* Autres sur demande

Dimensions

Montage latéral

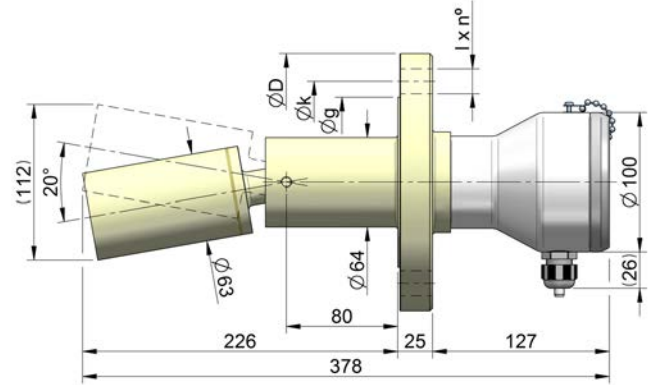
Modèle LC40 / AISI 316L



PN	EN 1.4404 (AISI 316L)					
	DN	D	g	k	l x n°	b
16	65	185	122	145	18 x 8	18

Autres dimensions (minimum DN50) et normes de bride (ANSI, JIS,...) sur demande

Modèle LC40 / PP, PVC, PTFE, PVDF

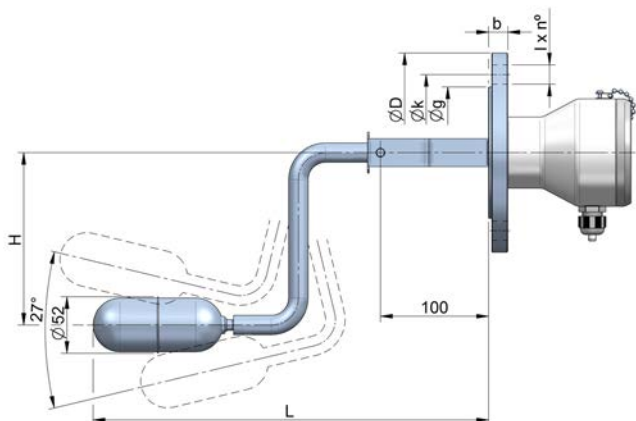


PN	PVC / PTFE / PP / PVDF					
	DN	D	g	k	l x n°	b
10	65	185	122	145	18 x 4	18

Brides en PVC, PTFE, PP et PVDF selon DIN 8063 PN10



Modèle LC40-BA / AISI 316L



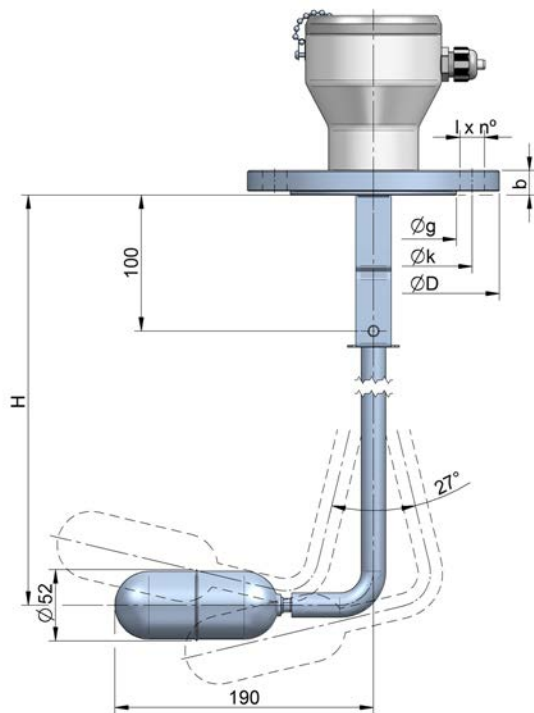
Dimensions normalisées

H (mm)	150	200	300	400
L (mm)	250	350	450	600

Autres sur demande (H+L maximum 1000 mm)

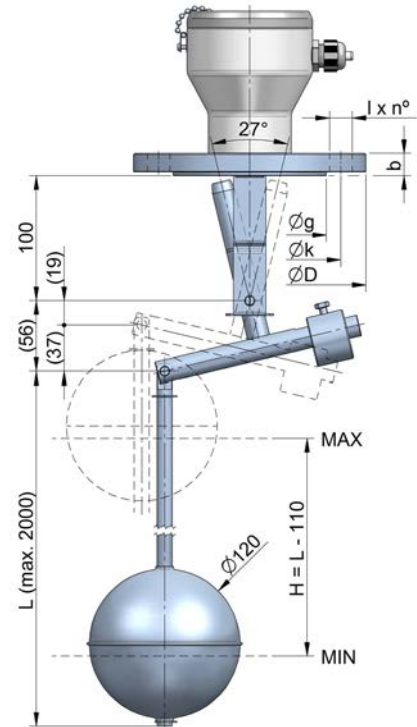
## Montage vertical

Modèle LC40-V / AISI 316L



$H_{max} = 1000 \text{ mm}$

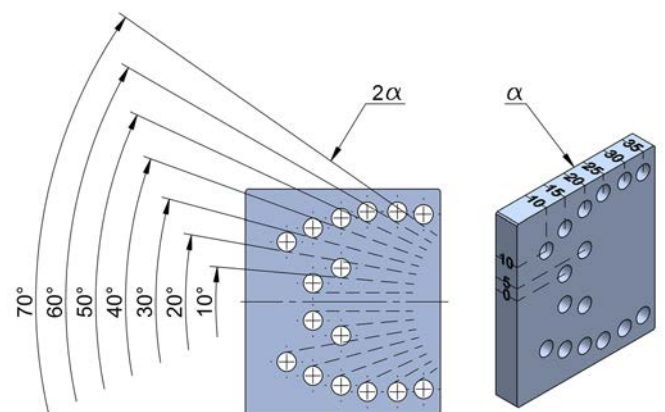
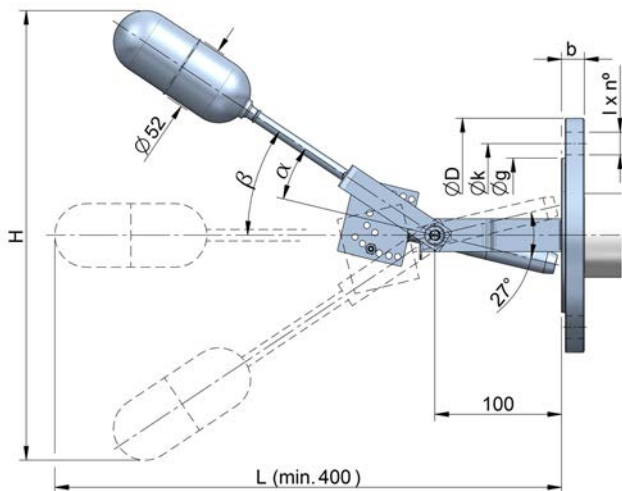
Modèle LC40-VR / AISI 316L



Requiert trou d'homme dans le réservoir pour son installation

## Accessoires

Adaptateur A21



Disponible pour connexion à partir de DN65 (inclus)

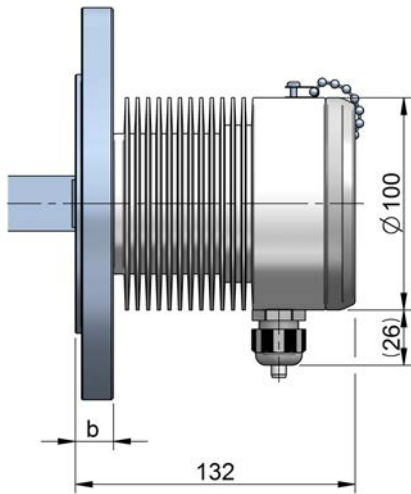
$\alpha$	$2 = 2 + 27^\circ$	H en fonction de L (mm)						
		L=400	L=500	L=600	L=700	L=800	L=900	L=1000
0°	27°	184	228	276	324	370	418	466
5°	37°	230	292	356	420	484	548	612
10°	47°	276	352	432	514	594	674	754
15°	57°	318	412	506	604	700	796	892
20°	67°	360	466	578	688	800	910	1022
25°	77°	398	520	644	770	894	1020	1144
30°	87°	434	568	706	844	984	1122	1260
35°	97°	468	614	764	914	1064	1214	1366



### Boîtier haute température

Pour température jusqu'à 200°C.

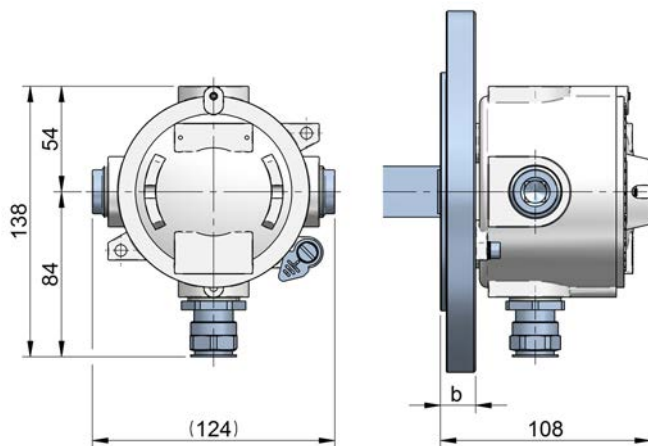
Design spécial pour température jusqu'à 400°C sur demande.



### Version ATEX

Certification ATEX Ex d IIC T6 disponible.

Permet des températures de travail jusqu'à 300°C.

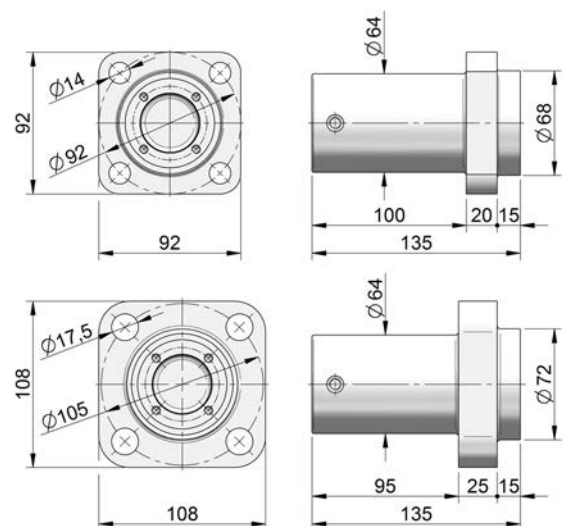
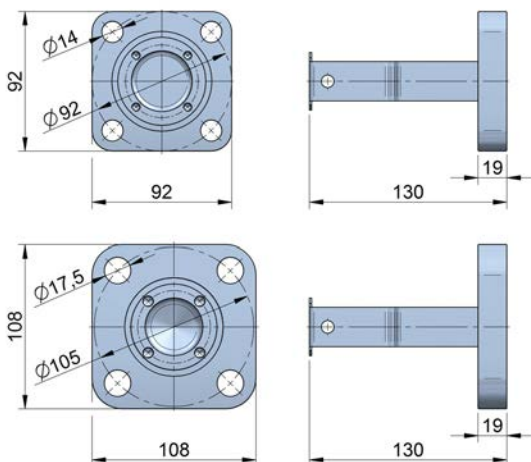


Boîtier ATEX Ex d IIC T6 avec presse étoupe, uniquement sur demande

### Bride carrée

EN 1.4404 (AISI 316L)

PP / PVC / PTFE / PVDF



## Boîtiers de connexion



ALUMINIUM (standard)

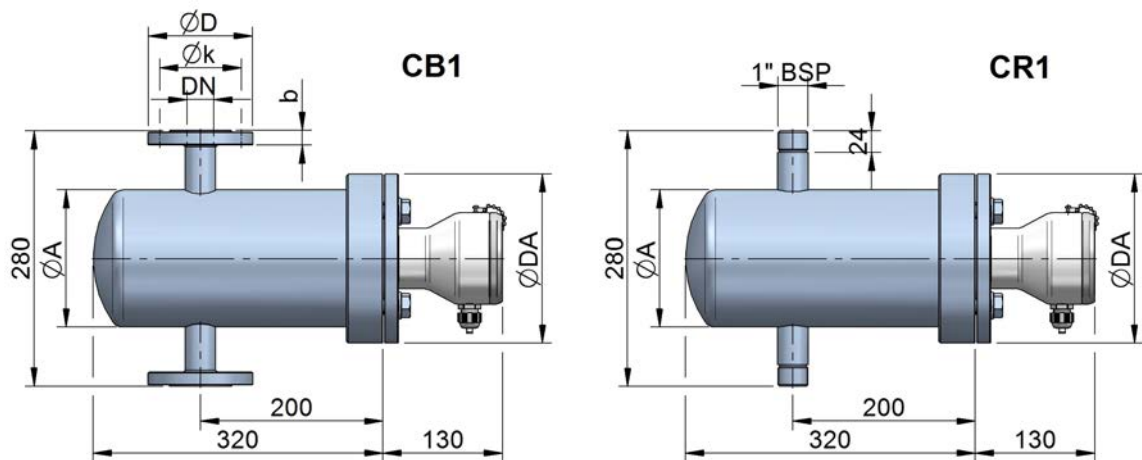
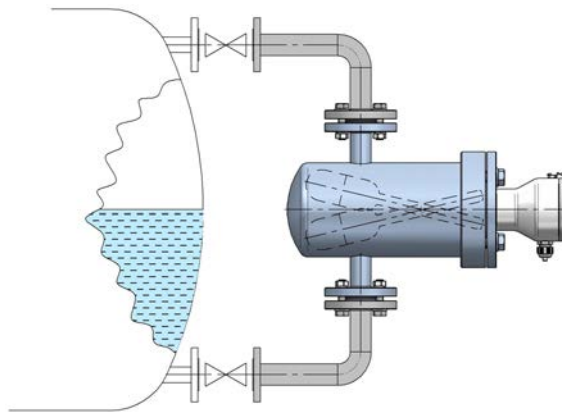


PVC

Autres matériaux sur demande : EN 1.4404 (AISI 316L), PP,...

## Montage à l'extérieur du réservoir ou de la chambre

Pour les applications qui le requièrent, est disponible en option la chambre pour montage latéral, à l'extérieur du réservoir.

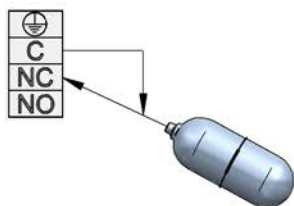


DN	PN	D	k	l x n°	b	R (BSP / NPT)	Matériaux	A	AD
25	16	115	85	14 x 4	16	1"	AISI 316L / Acier	160	185
	25	115	85	14 x 4	17			160	185
	40	115	85	14 x 4	18			160	185
	64	140	100	18 x 4	18			160	205
	100	140	100	18 x 4	28			165	220

### Contacts

Type	Capacité	Protection	Température ambiante
------	----------	------------	----------------------

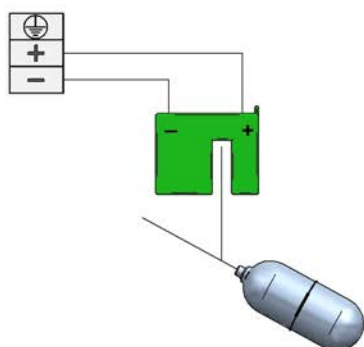
#### AMM



Micro contact  
inverseur  
20 x 10<sup>6</sup> manœuvres

3 A 220 VAC  
0,5 A 24 VDC

#### AMD



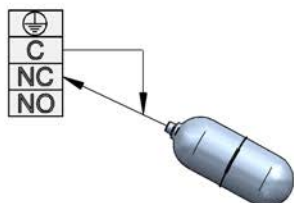
Inductif

NAMUR  
(EN 60947-5-6)  
8,2 VDC  
(sur demande  
relais amplificateur)

-25°C ... +85°C

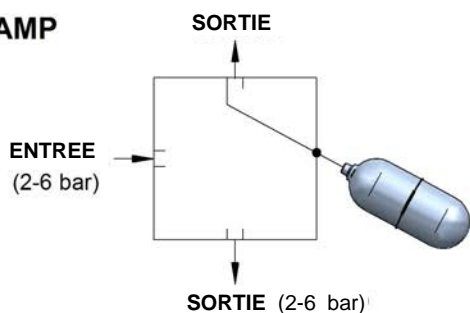
IP65

#### AMR



Reed inverseur 0,5 A 220 VAC 60 VA

#### AMP



Pneumatique  
tout ou rien 2 voies

2 ... 6 bar

0°C ... +50°C

### Recommandation d'installation

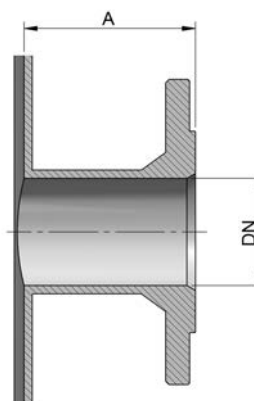
LC40 / AISI 316L

A = 90 ... 100 mm

LC40 / PVC, PP, PTFE, PVDF

A = 70 ... 80 mm

**Note** : pour la connexion en DN50 le PN maximum admissible pour la bride est PN40



## PRESENCE MONDIALE DANS PLUS DE 50 PAYS



**TECFLUID**  
The art of measuring

Tecfluid  
82, Avenue du Château  
Z.I. du Vert Galant - ST OUEN L'AUMONE  
B.P. 27709  
95046 CERGY PONTOISE CEDEX - FRANCE  
Tél : 00 33 1 34 64 38 00  
Fax : 00 33 1 30 37 96 86  
info@tecfluid.fr  
www.tecfluid.fr



Système de Gestion de la Qualité ISO 9001 certifié par **Applus<sup>®</sup>**

Directive Européenne de Pression 97/23/CE certifiée par



Directive Européenne ATEX 94/9/CE certifiée par

