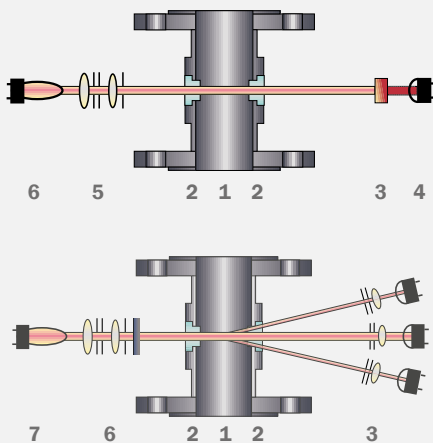


I Turbidimètres AF16-N/TF16-N

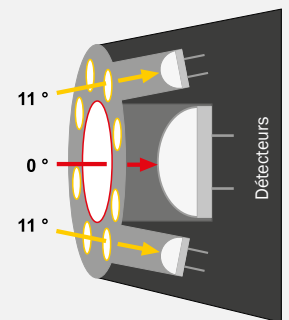


3 Modèle AF16-N Absorption monocanal (NIR)

- | | |
|------------------|----------------|
| 1 Corps de sonde | 2 Fenêtre |
| 3 Filtre | 4 Détecteur |
| 5 Module optique | 6 Module lampe |

7 Modèle TF16-N bicanal, lumière diffusée (11°)

- | | |
|-------------------------|-----------------------|
| 1 Corps de sonde | 2 Fenêtre |
| 3 Optiques focalisantes | 4 Détecteur 0° (Abs.) |
| 5 Huit détecteurs 11° | 6 Module optique |
| 7 Module lampe | |



Les modèles AF16-N et TF16-N sont des turbidimètres de haute précision lesquels sont utilisés dans des branches industrielles diverses. Les capteurs sont prévus pour un fonctionnement en ligne en fournissant des valeurs de concentration précises en garantissant une répétabilité, une linéarité et une résolution remarquables.

La structure modulaire des capteurs permet une adaptabilité maximale à des exigences de process les plus diverses. Les options comprennent des corps de sonde électro-polis, la possibilité d'utilisation dans des zones présentant un risque d'explosion (antidéflagrant), des matériaux résistants aux produits chimiques (fenêtre en saphir, titan, Hastelloy, etc.) ainsi que des versions à haute température et à haute pression.

AF16-N (Absorption NIR / turbidité)

Une lampe à incandescence au tungstène spécifique produit un faisceau lumineux constant lequel pénètre dans le fluide de process. L'atténuation de l'intensité de la lumière provoquée par l'absorption et/ou la diffusion dues à des substances dissous ou non est détectée par une photodiode silicium encapsulée.

L'AF16-N mesure la lumière avec une longueur d'onde comprise entre 730 et 970 nm (NIR), pour relever la concentration en matériaux solides indépendamment de la couleur ou des changements de couleur. En fonction de la longueur de trajet optique, les plages de mesure

peuvent être déterminées entre un pourcentage élevé (par ex. 0-10 %, chemin optique OPL = 1 mm) ou dans la gamme des ppm faible (par ex. 0-100 ppm, chemin optique OPL = 160 mm).

TF16-N (Lumière diffusée / turbidité)

La lumière diffusée à travers les particules contenues dans le fluide (solide, fluides non dissous ou bulles gazeuses) est détectée par huit photodiodes silicium hermétiquement encapsulées dans un angle de 11°. En même temps, la lumière non diffusée est détectée par une photodiode de référence (comparable à un AF16-N). Le capteur peut être calibré en ppm (DE), EBC ou FTU tout en mesurant les dimensions de particules les plus petites ainsi que les concentrations les plus faibles. En outre, des concentrations des particules élevées peuvent être surveillées indépendamment de la couleur à l'aide d'un détecteur de lumière directe.

Chemin optique OPL

Des fenêtres spécifiques faites de saphir garantissent une résistance particulièrement élevée contre tous les fluides abrasifs et agressifs. La bonne combinaison de corps de sonde et de fenêtres qui sont disponibles dans différentes longueurs permet au chemin optique OPL (longueur de trajet optique = distance entre les fenêtres) d'être adapté aux différentes exigences de mesure de sorte que des grandes et des petites plages de mesure peuvent être couvertes avec une résolution maximale.

NIST - traçable

Le capteur AF16-N allié au filtre de calibration permet de vérifier la traçabilité NIST.

Applications typiques :

- commande séparateur, concentration de cellulose (AF16-N)
- surveillance du filtre, de l'huile dans l'eau (TF16-N)

Dans nos brochures TOP 5, vous trouverez toutes les informations spécifiques aux applications de votre branche industrielle.



optek TF16-EX-HT-N
Lumière diffusée, turbidimètre bicanal



Turbidimètres AF16-N/TF16-N

www.optek.fr

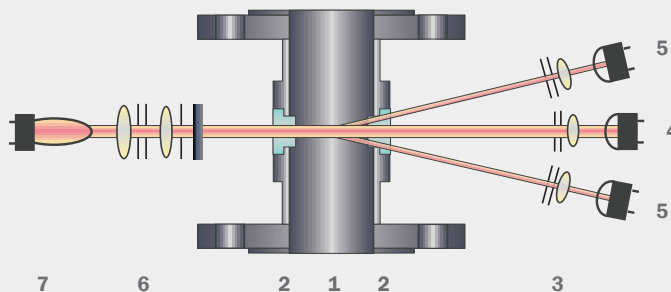
Caractéristiques techniques	AF16-N (turbidité)	TF16-N (turbidité)
Mesure		
Principe de mesure	Absorption de lumière monocanale	Absorption de lumière monocanale et absorption de lumière diffusée bicanale (11°)
Longueur d'ondes de mesure	730 nm – 970 nm	730 nm – 970 nm
Détecteur(s)	1 photodiode silicium (hermétiquement encapsulée)	1 photodiode silicium (hermétiquement encapsulée, 0° abs.) 8 photodiodes silicium (hermétiquement encapsulée, 11°)
Définition de l'échelle absorption NIR	au choix entre 0 – 0,05 à 6 CU 0 – 50 à 40 000 ppm (DE) 0 – 20 à 16 000 FTU 0 – 5 à 4 000 EBC	au choix entre 0 – 0,05 à 5 CU 0 – 50 à 8 000 ppm (DE) 0 – 20 à 3 200 FTU 0 – 5 à 800 EBC
Définition de l'échelle lumière diffusée (11°)	n.c.	au choix entre 0 – 0,5 à 500 ppm (DE) 0 – 0,2 à 200 FTU 0 – 0,05 à 50 EBC (plus élevé, p.ex. 100 EBC, en cas de résolution et de précision réduites)
Longueur du trajet optique	1 – 1000 mm	40 mm Standard (10 – 60 mm en cas de précision réduite)
Calibrage	Abs. : CU (unités de concentration) calibrage spécifique à l'application	Abs. : CU (unités de concentration) Calibration spécifique à l'application Calibration de base 11° : en ppm (DE) / FTU / EBC
Source lumineuse	Lampe spécifique à incandescence au tungstène 5,0 V DC, 775 mA durée de vie typique : 3 à 5 années (25.000 à 40.000 heures)	
Résolution	< ± 0,05 % de la définition de l'échelle respective	
Répétabilité	< ± 0,5 % de la définition de l'échelle respective (lumière diffusée < ± 0,3 %)	
Linéarité	< ± 1 % de la définition de l'échelle respective (spécifique à l'application)	
Type de protection	Toutes les pièces optiques sont dimensionnées au moins pour IP65.	
Corps de sonde		
Matériau	Inox 1.4435 (SS 316L), 1.4539, 1.4571 (SS 316Ti), 1.4462, Titan 3.7035 (Grade 2), Hastelloy 2.4602 (C22), plastique TFM4215, PVC, ... d'autres sur demande	
Largeur nominale	1/4 po à 6 po. (DN 6 à DN 150), ... d'autres sur demande	
Connexion process	Flasques (ASME, DIN, JIS), brides (TC, ISO, DIN), filetage de gaz (NPT, DIN), Filetage de tube de lait (DIN 11851), extrémité de tube (DIN, ISO, OD), Varivent, ... d'autres sur demande	
Pression de process	10 mbars à 100 bars (0,15 psi à 1450 psi) – plus élevée sur demande en fonction de la connexion de process, des matériaux et de la conception	
Fenêtre	1-Pyrex®, 2-Saphir, 3-Saphir Biotech	
Joint de fenêtre	Silicone (FDA), Viton® (FDA), EPDM (FDA / USP classe VI), Kalrez® 4079, ... d'autres sur demande	
Interprétation de latempérature		
Température de process	Température continue : 0 – 120 °C (32 – 248 °F) / pointe 15 min/jour : 0 – 150 °C (32 – 302 °F)	
Température de process HT-OPTION	Température continue : -30 – 240 °C (-22 – 464 °F) / pointe 15 min/jour : -30 – 260 °C (-22 – 500 °F)	
Température de process HT-OPTION	Température continue : -30 – 120 °C (-22 – 248 °F) / pointe 15 min/jour : -30 – 150 °C (-22 – 302 °F)	
Température de process HT-OPTION	Température continue : -30 – 240 °C (-22 – 464 °F) / pointe 15 min/jour : -30 – 260 °C (-22 – 500 °F)	
Température ambiante	Utilisation : 0 – 40 °C (32 – 104 °F) Fonctionnement : -30 – 40 °C (-22 – 104 °F) avec option HT/EX/EXHT Transport : -20 – 70 °C (-4 – 158 °F)	
Antidéflagrant		
Antidéflagrant	néant	
Option EX antidéflagrant (EN-D)	Bras de capteur de la version antidéflagrante selon ATEX (EN-D) - autorisation : DMT ATEX E 176	
Option EX antidéflagrant (FM-D)	Bras de capteur de la version antidéflagrante selon FM (FM-D) - autorisation : FMG J. I. 3013884	
Calibrage		
Adaptateur de calibration	néant	n.c.
Adaptateur de calibration OPTION VB – recommandé–	Adaptateur de filtre FH03 (côté détecteur) pour filtre de calibration pour contrôle capteur	n.c.

L'interprétation indiquée de la pression et de la température peut être limitée - cf. notice d'utilisation.

Le choix du matériau approprié pour tous les éléments en contact avec le fluide est de la responsabilité de l'utilisateur.

Sous réserve de modification de données.

I Capteur de turbidité TF56-N



Modèle TF56-N Bicanal, lumière diffusée (11°)

- 1 Corps de sonde
- 2 Fenêtre
- 3 Optiques focalisantes
- 4 Détecteur 0° (Abs.)
- 5 Quatre détecteurs 11°
- 6 Module optique
- 7 Module lampe

Le modèle TF56-N est un turbidimètre de haute précision le quel est utilisé dans des branches industrielles diverses. Les capteurs sont prévus pour un fonctionnement en ligne en fournissant des valeurs de concentration précises en garantissant une répétabilité, une linéarité et une résolution remarquables.

La structure modulaire des capteurs permet une adaptabilité maximale à des exigences de process les plus diverses. Les options comprennent des corps de sonde électro-polis, des matériaux résistants aux produits chimiques (fenêtre en saphir, titane, Hastelloy, etc.) ainsi que des versions à haute température et à haute pression.

TF56-N (Lumière diffusée / turbidité)

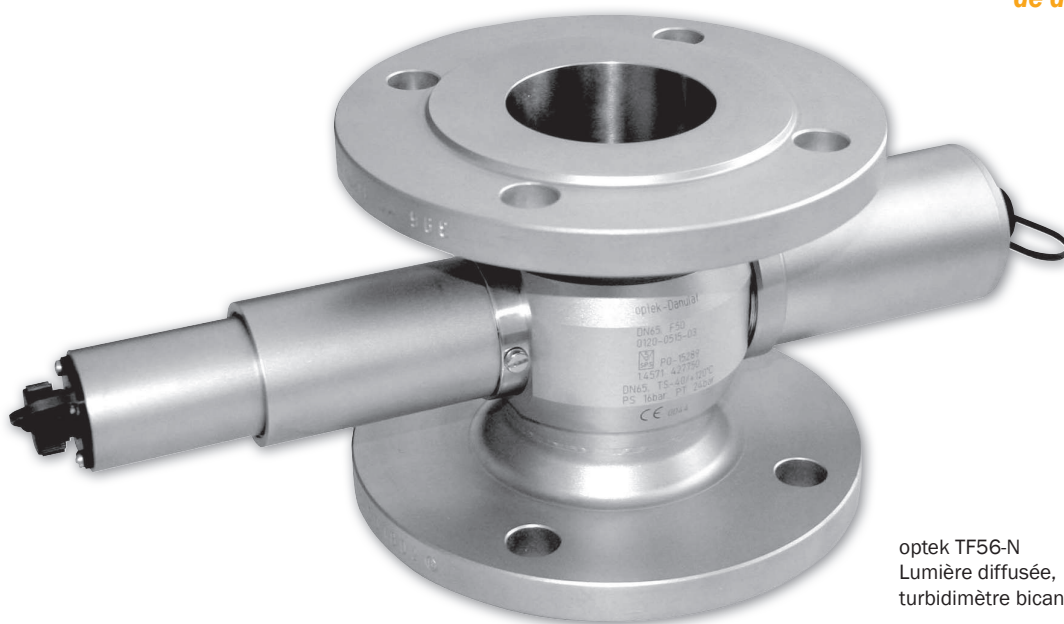
La lumière diffusée à travers les particules contenues dans le fluide (solide, fluides non dissous ou bulles gazeuses) est détectée par quatre photodiodes de silicium hermétiquement encapsulées dans un angle de 11°. En même temps, la lumière non diffusée est détectée par une photodiode de référence. Ce design à double canaux unique compense les variations liées au milieu porteur. Le capteur peut être calibré en ppm (DE), EBC, ou FTU et mesure des tailles et des concentrations très basse de particules.

Des fenêtres spécifiques faites de saphir garantissent une résistance particulièrement élevée contre tous les fluides abrasifs et agressifs. La bonne combinaison de corps de sonde et de fenêtres le TF56 peut être facilement adapté à tout process.

Applications typiques:

- Contrôle filtre
- Détection de fuite dans les échangeurs thermiques
- Laiterie dans les brasseries
- Transparence du sucre liquide

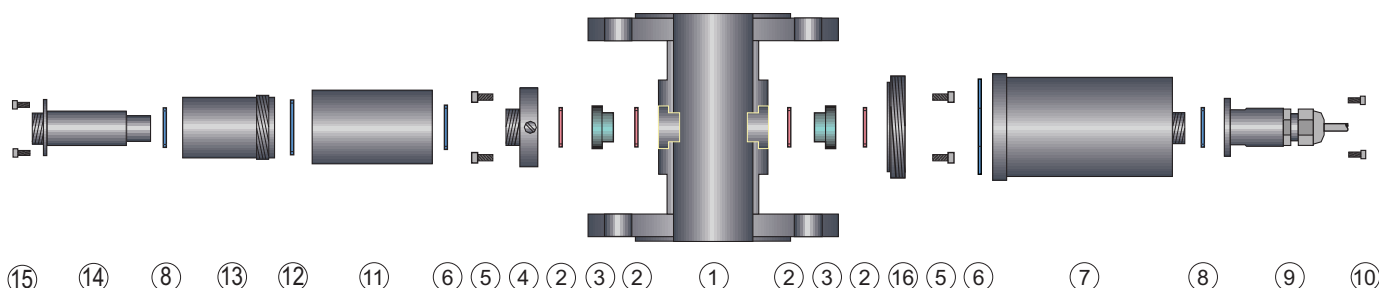
Voir nos diverses brochures de produits et d'applications pour plus de détails.



optek TF56-N
Lumière diffusée,
turbidimètre bicanal

Caractéristiques techniques		TF56-N (turbidité)
Mesure		
Principe de mesure	Absorption de lumière diffusée bicanale (11°)	
Longueur d'ondes de mesure	730 nm - 970 nm	
Détecteur(s)	1 photodiode silicium (hermétiquement encapsulée, 0° abs.) 4 photodiodes silicium (hermétiquement encapsulée, 11°)	
Définition de l'échelle	au choix entre 0 - 25 à 500 ppm (DE) 0 - 10 à 200 FTU 0 - 2.5 à 50 EBC	
Longueur du trajet optique	40 mm Standard (10 - 60 mm en cas de précision réduite)	
Calibrage	Calibration de base 11° : en ppm (DE) / FTU / EBC	
Lampe	Spécifique à incandescence au tungstène 5,0 V DC, 970 mA durée de vie typique : 3 à 5 années (25.000 à 40.000 heures)	
Résolution	< ± 0,05 % de la définition de l'échelle respective	
Répétabilité	< ± 1 % de la définition de l'échelle respective	
Linéarité	< ± 2 % de la définition de l'échelle respective (spécifique à l'application)	
Type de protection	Toutes les pièces optiques sont dimensionnées au moins pour IP65	
Corps de sonde		
Matériau	Inox 1.4435 (SS 316L), 1.4539, 1.4571 (SS 316Ti), 1.4462, Titan 3.7035 (Grade 2), Hastelloy 2.4602 (C22), plastique TFM4215, PVC, ... d'autres sur demande	
Largeur nominale	1/4 po à 6 po. (DN 6 à DN 150), ... d'autres sur demande	
Connexion process	Flasques (ASME, DIN, JIS), brides (TC, ISO, DIN), filetage de gaz (NPT, DIN), Filetage de tube de lait (DIN 11851), extrémité de tube (DIN, ISO, OD), Varivent, ... d'autres sur demande	
Pression de process	10 mbars à 100 bars (0,15 psi à 1450 psi) - plus élevée sur demande en fonction de la connexion de process, des matériaux et de la conception	
Fenêtre	1-Pyrex®, 2-Saphir, 3-Saphir Biotech	
Joints de fenêtre	Silicone (FDA), Viton® (FDA), EPDM (FDA / USP classe VI), Kalrez® 4079, ... d'autres sur demande	
Interprétation de la température		
Température de process	Température continue : 0 - 100 °C (32 - 212 °F) / pointe 15 min/jour : 0 - 120 °C (32 - 248 °F)	
Température de process HT-OPTION	Température continue: -20 - 190 °C (-4 - 374 °F) / pointe 15 min/jour : -20 - 210 °C (-4 - 410 °F)	
Température ambiante	Utilisation : 0 - 40 °C (32 - 104 °F) Fonctionnement : -30 - 40 °C (-22 - 104 °F) avec option HT Transport : -20 - 70 °C (-4 - 158 °F)	

L'interprétation indiquée de la pression et de la température peut être limitée - cf. notice d'utilisation. Le choix du matériau approprié pour tous les éléments en contact avec le fluide est de la responsabilité de l'utilisateur. Sous réserve de modification de données.



Description TF56-N:

- | | | | |
|---|---|----|--|
| 1 | 1 corps de sonde ¼ po à 6 po. (DN 6 à DN 150) | 9 | protection connecteur inox (1.4571 / 316 Ti) |
| 2 | joints toriques (EPDM, Viton®, Kalrez® etc.) | 10 | 4 vis (M3 x 6) |
| 3 | fenêtre (Saphir, Pyrex®) | 11 | module optique TF56 |
| 4 | joint fenêtre M24 (1.4571 / 316 Ti) | 12 | joint torique 31,47 x 1,78 mm |
| 5 | 8 vis (M5 x 12) avec rondelle élastique | 13 | boîtier optique OP06 (1.4571 / 316 Ti) |
| 6 | joint torique (Viton®) | 14 | module lampe TF56 |
| 7 | module détecteur TF56 | 15 | 4 vis (M3 x 6) |
| 8 | joint torique (EPDM, Viton®, Kalrez® etc.) | 16 | joint fenêtre M58 (1.4571 / 316 Ti) |