

Ligne CONVIVIALE®

EAPS

Mobilier Urbain

STATION-BUS STANDARD (1/3)

CARACTÉRISTIQUES TECHNIQUES

La station-bus CONVIVIALE® Standard se compose de 3 modules de longueur 1000 mm, soit un total de 3000 mm, de 3 vitrages de fond, d'une vitrine horaire et d'une plaque d'arrêt.

- > Profondeur totale : 1500 mm
- > Profondeur sous toiture : 1400 mm
- > Poteaux en tubes acier 100 x 60 mm
- > Vitrage de fond : verre Securit® 8 mm
- > Toiture en tubes acier 40 x 40 mm, ép. 2 mm
- > Haubans en tôle acier, ép. 5 mm
- > Vitrage de toiture : PMMA fumé 6 mm insensible aux UV
- > Vitrine horaire 750 x 750 mm (6 x A4), ép. 30 mm en aluminium anodisé
- > Plaque d'arrêt H 160 x 900 mm, tôle acier galvanisée laquée RAL 9006 [signalétique non fournie]



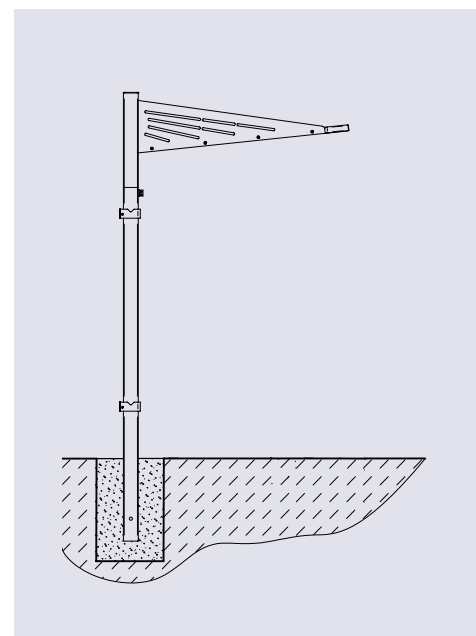
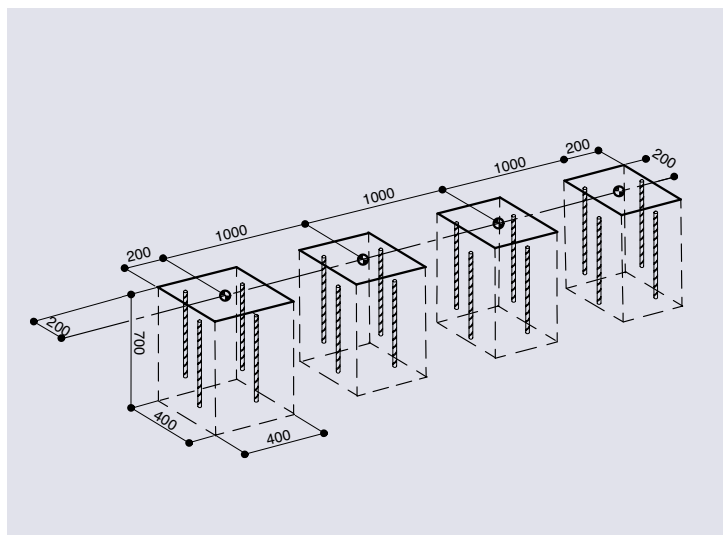
RECOMMANDATION DE POSE

- > Pose par scellement direct

OPTION

- > Voir fiche «Options station-bus»

PLAN DE SCHELLEMENT



FINITION - PEINTURE

- > Poteaux, haubans et toiture : peinture sur galva
- > 14 coloris au choix :

Nos couleurs standard



Couleurs spéciales

