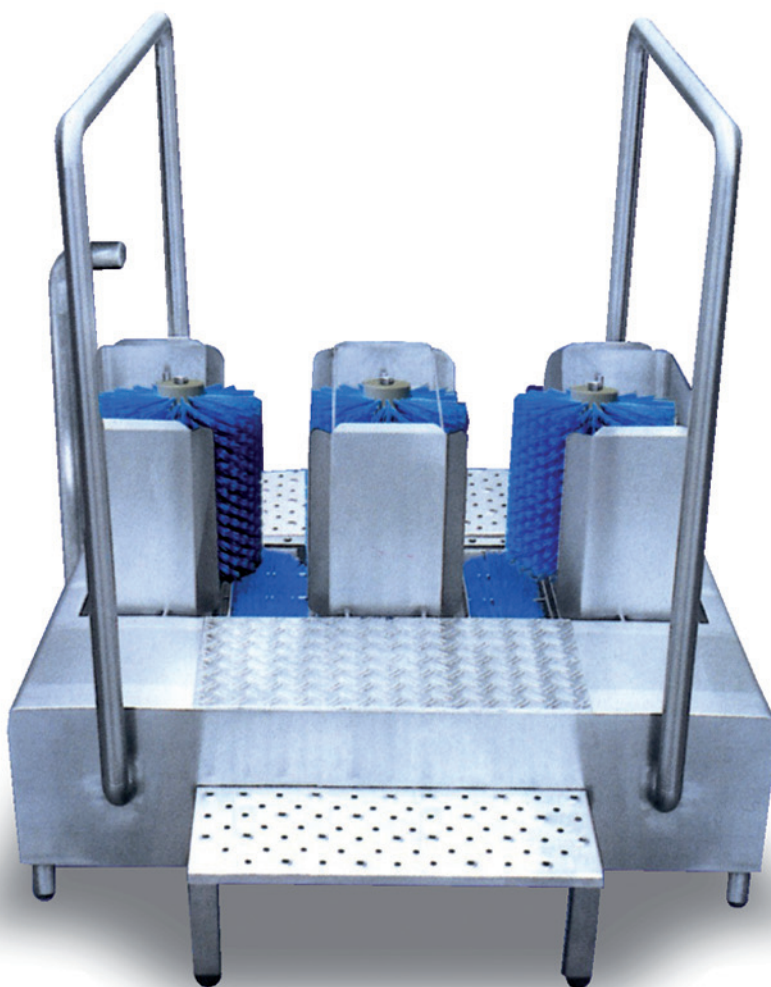


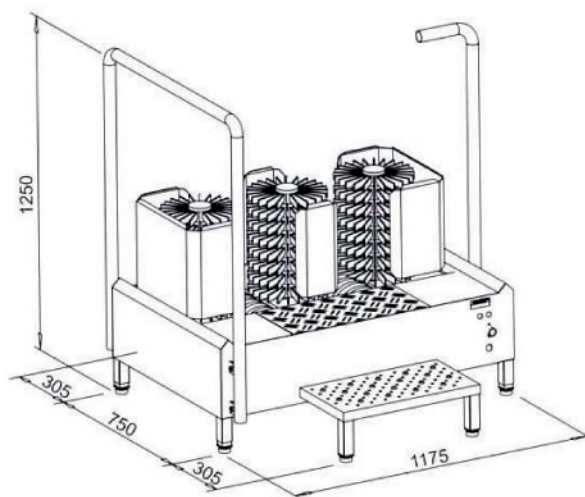
# LAVE BOTTES / SEMELLES à passage obligé



Modèle HY-LBE-50

## Données techniques

Alim. électrique 3x400 V - 50 Hz  
Puissance 1,3 KW (16 A)  
Arrivée d'eau Ø 3/4"  
Évacuation DN 50



**Très efficace** sur **TOUS** types de chaussants  
Les brosses basses travaillent dans le sens des crampons  
L'usage est parfaitement **ergonomique**  
Doseur à détergent incorporé  
Construction en inox 304L



Z.A. la Fouquerie  
72300 SABLE / Sarthe  
Tél. 02 43 92 16 22  
Fax. 02 43 92 17 36  
[www.sceria.fr](http://www.sceria.fr) - [info@sceria.fr](mailto:info@sceria.fr)