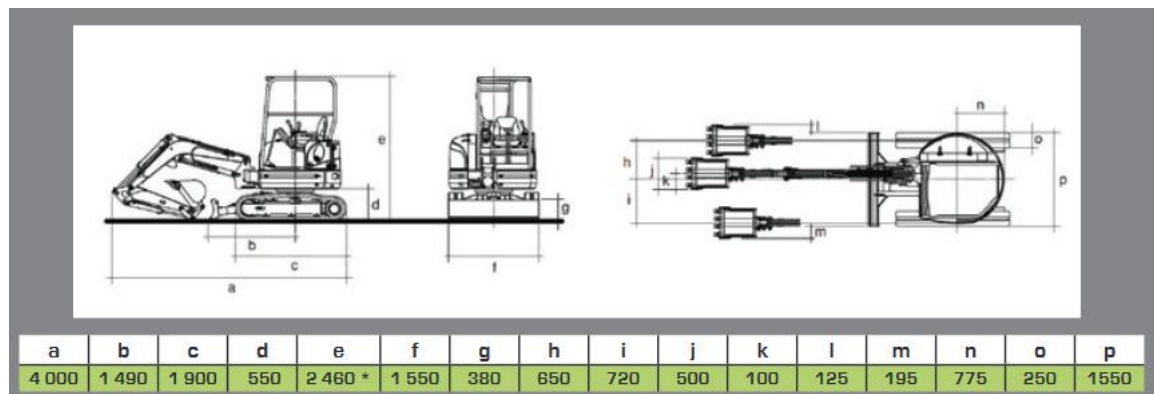




Dimensions



Mini-pelles

27 V4

Moteur	Modèle	IHI SHIBAURA S773L-C
Nbre cylindres [alésage x course]	mm	3 - 77 x 81
Cylindrée	cm ³	1 131
Puissance max.	kW[ch]/ tr/min	13.6 [18.5] / 2 400
Poids machine avec chenilles caoutchouc canopy / cabine	Kg	2 560 / 2 730
Longueur chenilles caoutchouc	mm	1 900
Largeur extérieure des chenilles	mm	1 550
Largeur du patin	mm	250
Hauteur maxi d'excavation	mm	4 220
Hauteur maxi de déversement	mm	2 900
Vitesse de déplacement	km/h	2.5 / 4.4
Pente franchissable	degrés	30
Vitesse de rotation	tr/min	9
Force de creusage du godet	kgf	2 140
Force du vérin de balancier	kgf	1 430
Profondeur de creusage	mm	2 440
Garde au sol	mm	300
Capacité du réservoir à carburant	l	42
Capacité du réservoir hydraulique	l	33
Hauteur de la lame	mm	380
Soulèvement de la lame	mm	355
Abaissement de la lame	mm	410
Angle de rotation de la flèche (droite/gauche)	degrés	80 / 50
Pression hydraulique	Mpa [kgf/cm ²]	21.6 [220]
Capacité des pompes	l/min	28.8 x 2 + 19.2
Débit maxi. de la ligne auxiliaire	l/min	48