



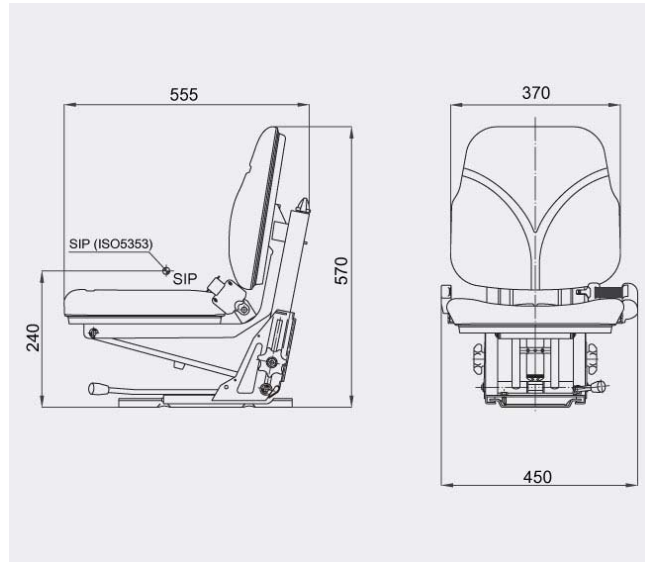
PNEUMATIS

Gamme sièges agricoles

SPAD 63



Dimensions



Référence présentée : SPAD63/FGDT200
Certificat de test : 78/764 Class I, II

Spécifications techniques

Suspension	Mécanique
Avec compresseur 12 ou 24 volts intégré	.
Descente rapide	.
Réglage poids	Manuel jusqu'à 120 kg
Course de suspension	60 ou 80 mm
Platine tournante	.
Réglage hauteur	60 mm
Amortisseur réglable	.
Course glissière	150 mm
Réglage lombaires	.
Accoudoirs réglables	Δ
Appui tête réglable	.
Réglage dossier	.
Réglage de l'inclinaison de l'assise	.
Ajustement en profondeur de l'assise	.
Vinyle	●
Tissu	Δ
Cuir	.
Ceinture de sécurité	Δ
Porte document	.
Commandes avant	.
Commandes à gauche	.
Commande à droite	.
Chauffant	.
Capteur de présence	Δ
Glissière entre assise et suspension	.
Entraxe standard (mm)	.
Entraxe de fixation en option (mm)	.

● Standard · Non disponible Δ En option