



# CC 8800-1 TWIN














**Crawler Crane  
3200 t**

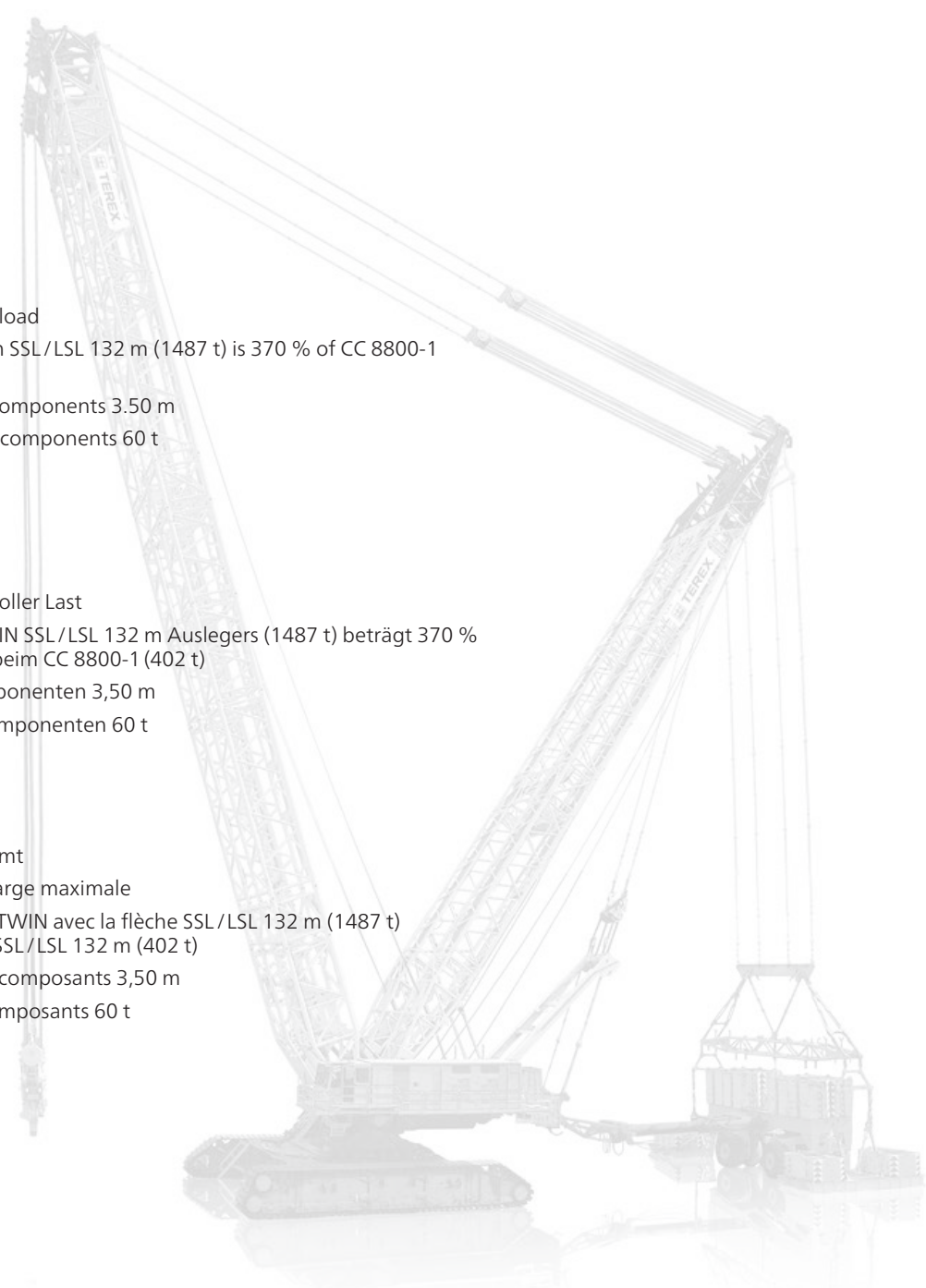
**DEMAG**  
BY TEREX

	Page · Seite · Page:
Specifications · Technische Daten · Caractéristiques .....	5
Superlift configurations · Superlift-Konfigurationen · Combinaisons Superlift .....	8
Boom combinations · Ausleger-Kombinationen · Combinaisons de flèche.....	9
Main boom with SL · Hauptausleger mit SL · Flèche principale avec SL (SSL, HSSL, SSL/LSL).....	10
Luffing fly jib with SL · Wippbarer Hilfsausleger mit SL · Fléchette à volée variable avec SL (SWSL / SFSL).....	14
Fixed fly jib with SL · Starrer Hilfsausleger mit SL · Fléchette fixe avec SL (SFVL).....	32
Technical description · Technische Beschreibung · Descriptif technique .....	36

## Zeichenerklärung · Légende

	Track · Spur · Voie
	Counterweight + central ballast (ZB) Gegengewicht + Zentralballast (ZB) Contrepoids + lest central (ZB)
	Superlift counterweight Superlift-Gegengewicht Contrepoids Superlift
	Superlift radius Superlift-Radius Rayon Superlift
	Load radius Lastradius Portée
	Main boom Hauptausleger Flèche principale
	Fly jib Hilfsausleger Fléchette
	Main boom angle Hauptauslegerwinkel Jarret de flèche principale
	Fly jib angle Hilfsauslegerwinkel Jarret de fléchette
	Wind speed in m/s (meter per second) Windgeschwindigkeit in m/s Vitesse du vent en m/s

„D“	
S:	heavy · schwer · lourd
L:	light · leicht · léger
H / HA:	Main boom · Hauptausleger Flèche principale
HI:	Luffing jib Hilfsausleger Fléchette
W:	Luffing fly jib Wippbarer Hilfsausleger Fléchette à volée variable
F:	Fixed fly jib Starrer Hilfsausleger Fléchette fixe
SL:	Superlift Superlift Levage supplémentaire
V:	Vessellift Vessellift Vessellift

- 
- ▶ Max capacity 3200 t
  - ▶ Max. load moment 43900 mt
  - ▶ Traveling on crawlers with full load
  - ▶ Max. lifting capacity of TWIN in SSL/LSL 132 m (1487 t) is 370 % of CC 8800-1 in SSL/LSL 132 m (402 t)
  - ▶ Max. transportation width of components 3.50 m
  - ▶ Max. transportation weight of components 60 t
- 
- ▶ Max. Tragfähigkeit 3200 t
  - ▶ Max. Lastmoment 43900 mt
  - ▶ Verfahrbar auf Raupen unter voller Last
  - ▶ Die max. Tragfähigkeit des TWIN SSL/LSL 132 m Auslegers (1487 t) beträgt 370 % des SSL/LSL 132 m Auslegers beim CC 8800-1 (402 t)
  - ▶ Max. Transportbreite der Komponenten 3,50 m
  - ▶ Max. Transportgewicht der Komponenten 60 t
- 
- ▶ Capacité max. 3200 t
  - ▶ Couple de charge max. 43900 mt
  - ▶ Conduite sur chenilles avec charge maximale
  - ▶ La capacité de levage max. de TWIN avec la flèche SSL/LSL 132 m (1487 t) est de 370 % de la CC 8800-1 SSL/LSL 132 m (402 t)
  - ▶ Largeur max. de transport des composants 3,50 m
  - ▶ Poids max. de transport des composants 60 t

# Specifications

## CC 8800-1 TWIN

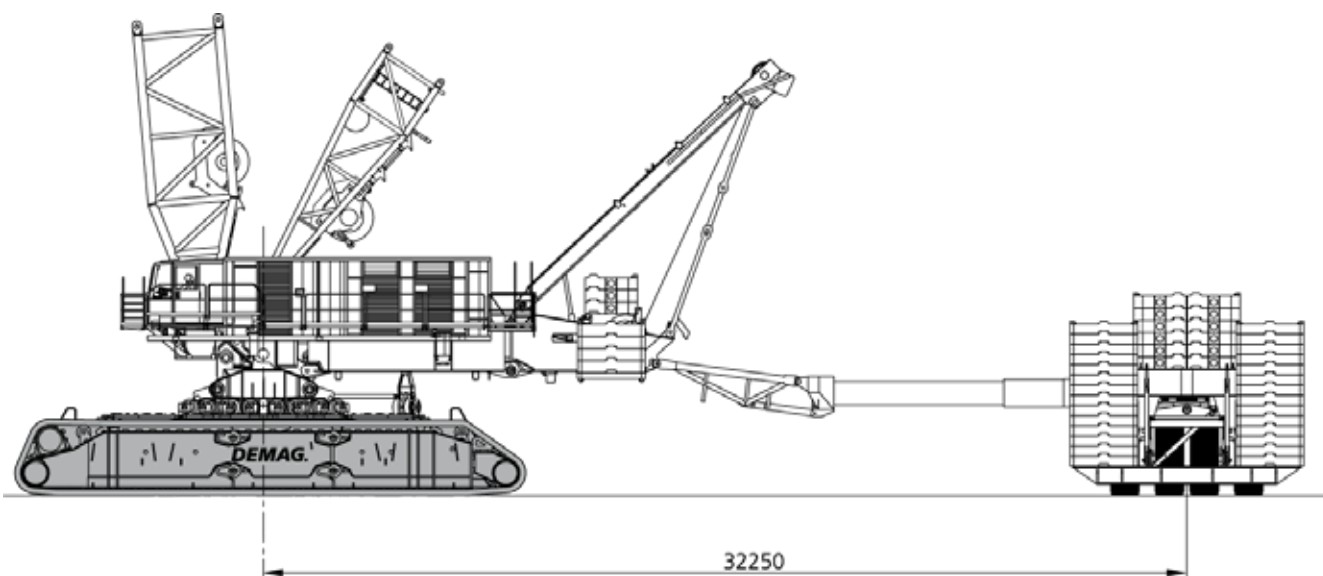
Technische Daten · Caractéristiques

**Working speeds (infinitely variable) · Arbeitsgeschwindigkeiten (stufenlos regelbar) · Vitesses de travail (réglables sans paliers)**

Mechanism Antrieb Mécanisme	Rope ø Seil-ø ø du câble	Speeds <sup>1)</sup> Geschwindigkeiten <sup>1)</sup> Vitesses <sup>1)</sup>	Single line pull <sup>2)</sup> Seilzug je Strang <sup>2)</sup> Effort sur brin simple <sup>2)</sup>	Length of hoist rope Länge des Hubseils Longueur du câble de levage
Hoist – 4 winches Hubwerk – 4 Winden Treuil de levage – 4 tambours	40 mm	max. 120 m / min	352 kN / 316 kN	1540 m
Runner winch R – option Runnerwinde R – Option Tambour potence R – option	40 mm	max. 90 m / min	352 kN	700 m
Boom derricking – 2 winches Wippwerk Hauptausleger – 2 Winden Variation de flèche – 2 tambours	40 mm	max. 60 m / min		
Boom hoist (E) Einziehwerk (E) Relevage de flèche (E)	40 mm	max. 40 m / min		
Jib luffing – 2 winches Wippwerk Hilfsausleger – 2 Winden Variation de volée – 2 tambours	40 mm	max. 52 m / min		
Slewing (rpm) Drehwerk (U / min) Orientation (tr / mn)		0 – 0,6 <sup>1)</sup> / min		

<sup>1)</sup> top layers · oberste Lagen · couches supérieures

<sup>2)</sup> without / with reeving effect considered · Angabe ohne / mit Wirkungsgrad der Einscherung · sans / avec effort de mouflage



# Specifications

## CC 8800-1 TWIN

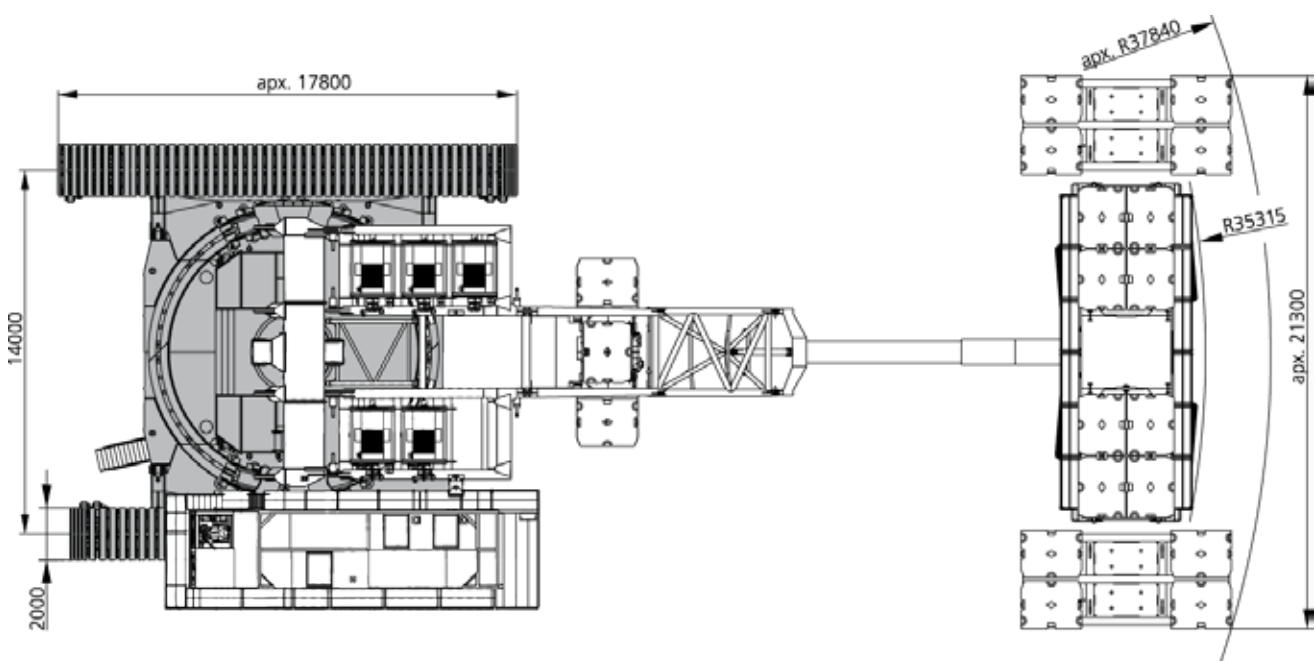
Technische Daten · Caractéristiques

### Hook blocks · Unterflaschen · Crochet-moufles

Type Typ Type	Possible load Mögliche Traglast Charge possible	Number of sheaves Anzahl der Rollen Nombre de poulies	Number of lines Strangzahl Nombre de brins	Weight Gewicht Poids	„D“
4 x 800	3200 t 1600 t	4 x 13 4 x 7	4 x 26 4 x 12	94 t 74 t	8,50 m 8,90 m
4 x 675	2700 t 1350 t	4 x 10 4 x 5	4 x 21 4 x 11	82,6 t 64,6 t	8,00 m 8,40 m
100	100 t	1 x 1	1 x 3	3,7 t – 7,7 t	4,50 m

### Components · Komponenten · Composants

- CC 8800-1 with counterweight wagon (standard crane)
- TWIN kit
- 3 parts only of the standard CC 8800-1 are not in use when CC 8800-1 TWIN is fully rigged (2 carrier cross beams and superstructure front frame)
- CC 8800-1 mit Gegengewichtswagen (Serienkran)
- TWIN kit
- Lediglich 3 Komponenten des CC 8800-1 Serienmodells werden für den voll aufgerüsteten CC-8800-1 TWIN nicht benötigt: 2 Unterwagen-Querträger und vorderer Rahmen des Oberwagens
- CC 8800-1 avec chariot de contrepoids (grue standard)
- Kit TWIN
- Seulement 3 éléments de la CC 8800-1 standard ne sont pas utilisés sur la CC 8800-1 TWIN intégralement montée (2 traverses de châssis et cadre frontal de la tourelle)



# Specifications

CC 8800-1 TWIN

Technische Daten · Caractéristiques

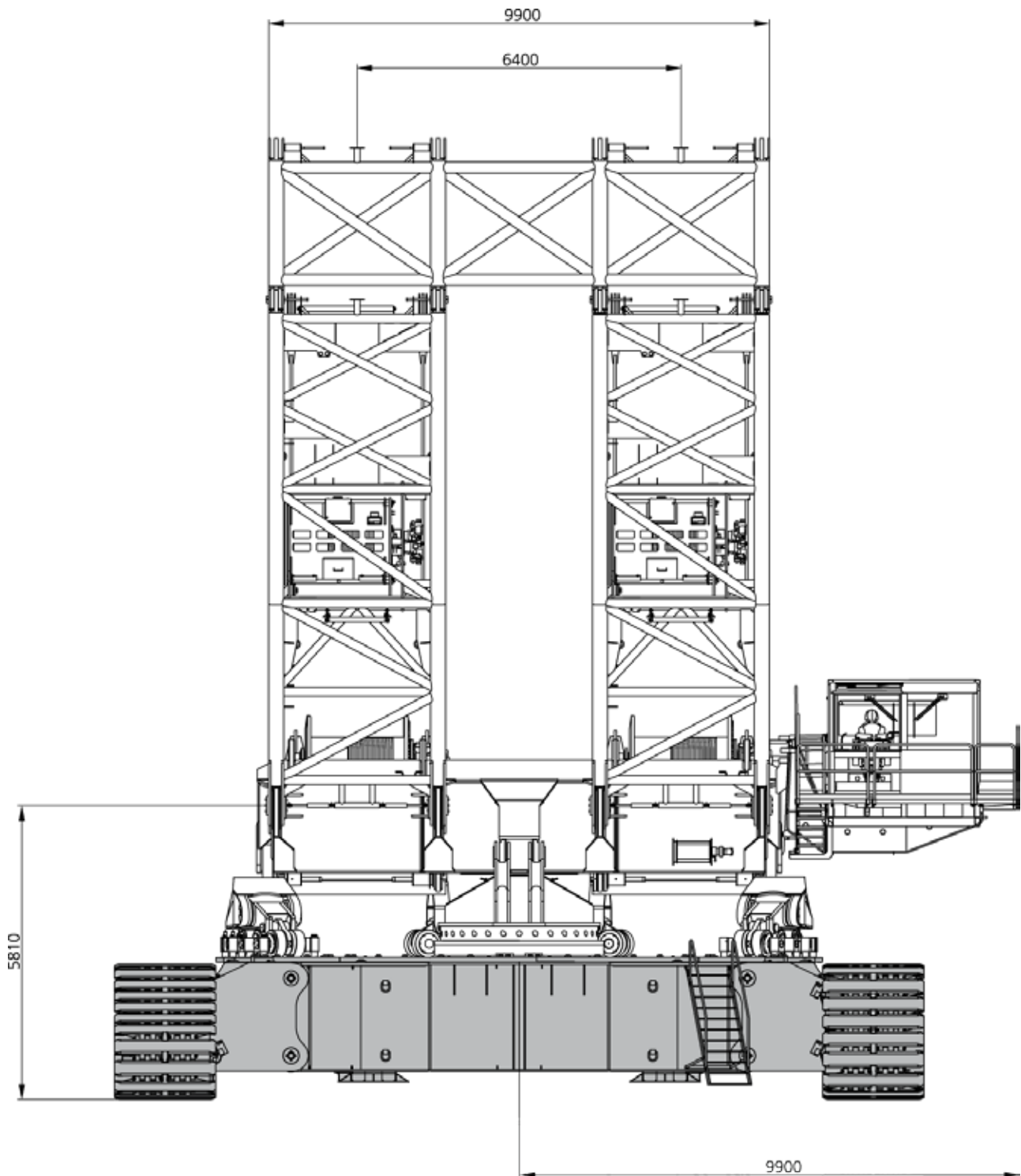
## Carrier performance · Fahrleistungen · Performances du porteur

1<sup>st</sup> gear · 1. Gang · 1<sup>ère</sup> vitesse

max. 0,4 km/h

2<sup>nd</sup> gear · 2. Gang · 2<sup>ème</sup> vitesse

max. 0,8 km/h



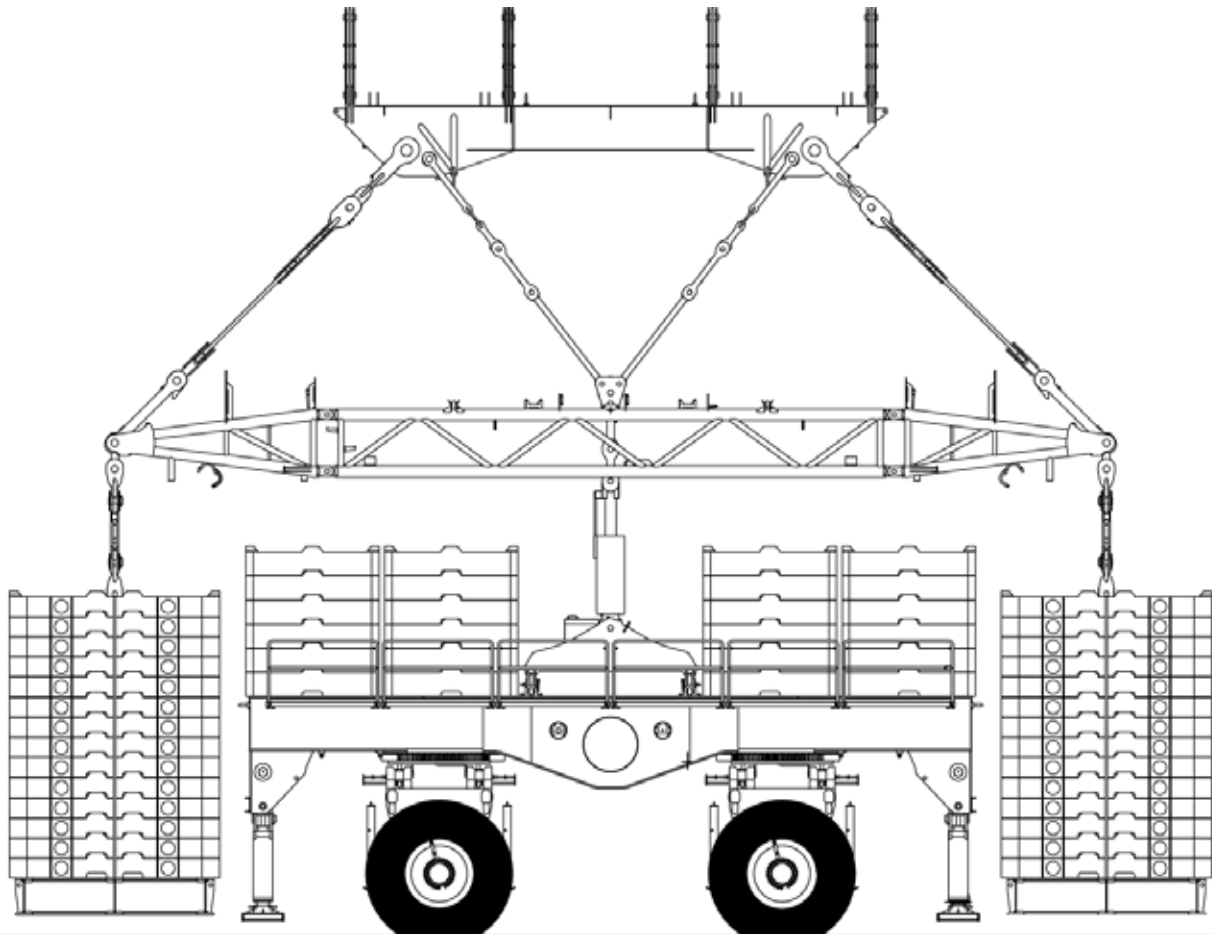
**DEMAG**  
BY TEREX

# Superlift Configurations

CC 8800-1 TWIN

Superlift-Konfigurationen · Combinaisons Superlift

**Dolly with Superlift attachment · Nachläufer mit Superlifteinrichtung ·  
Remorque avec Superlift**

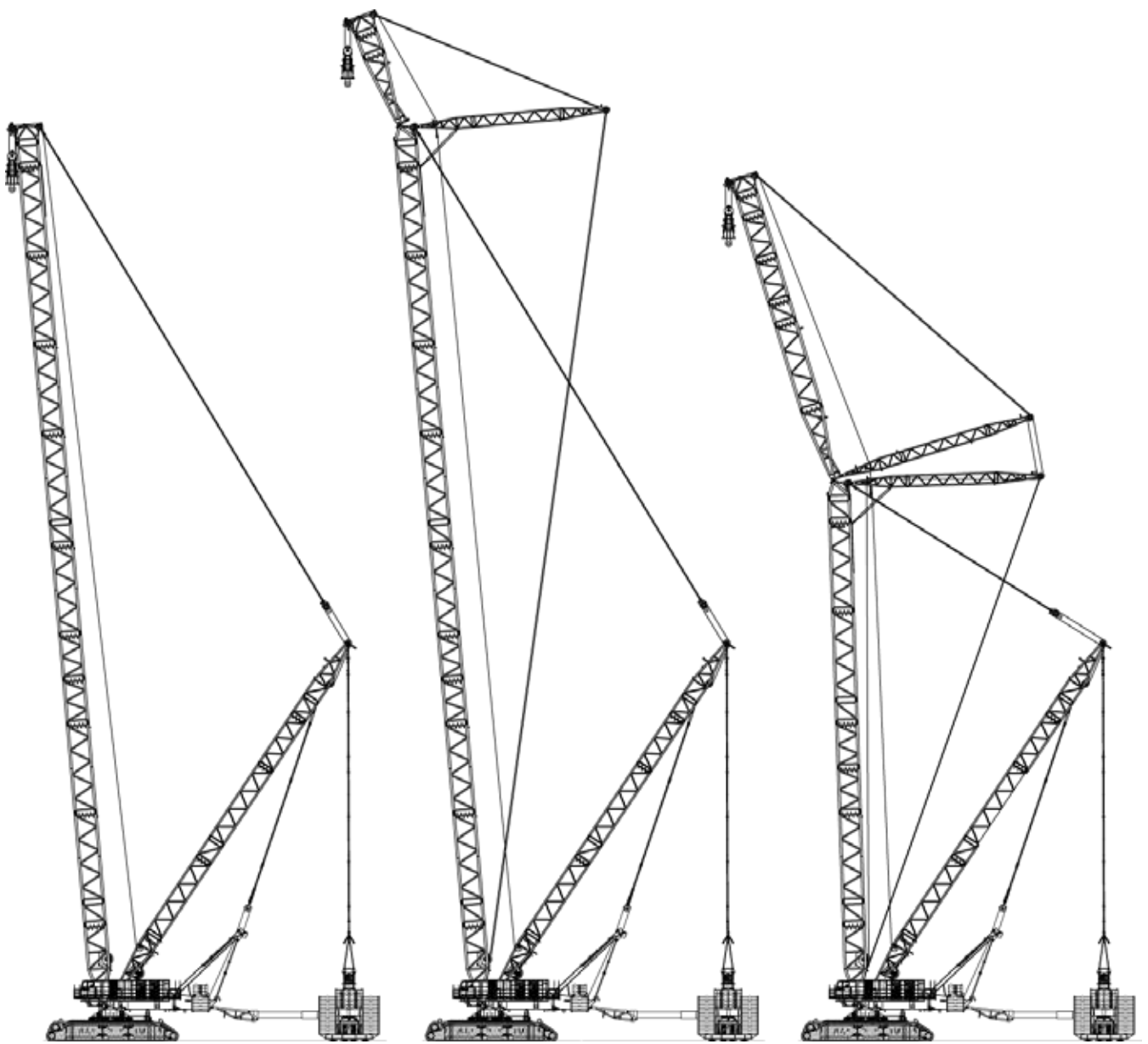




# Boom Combinations

CC 8800-1 TWIN

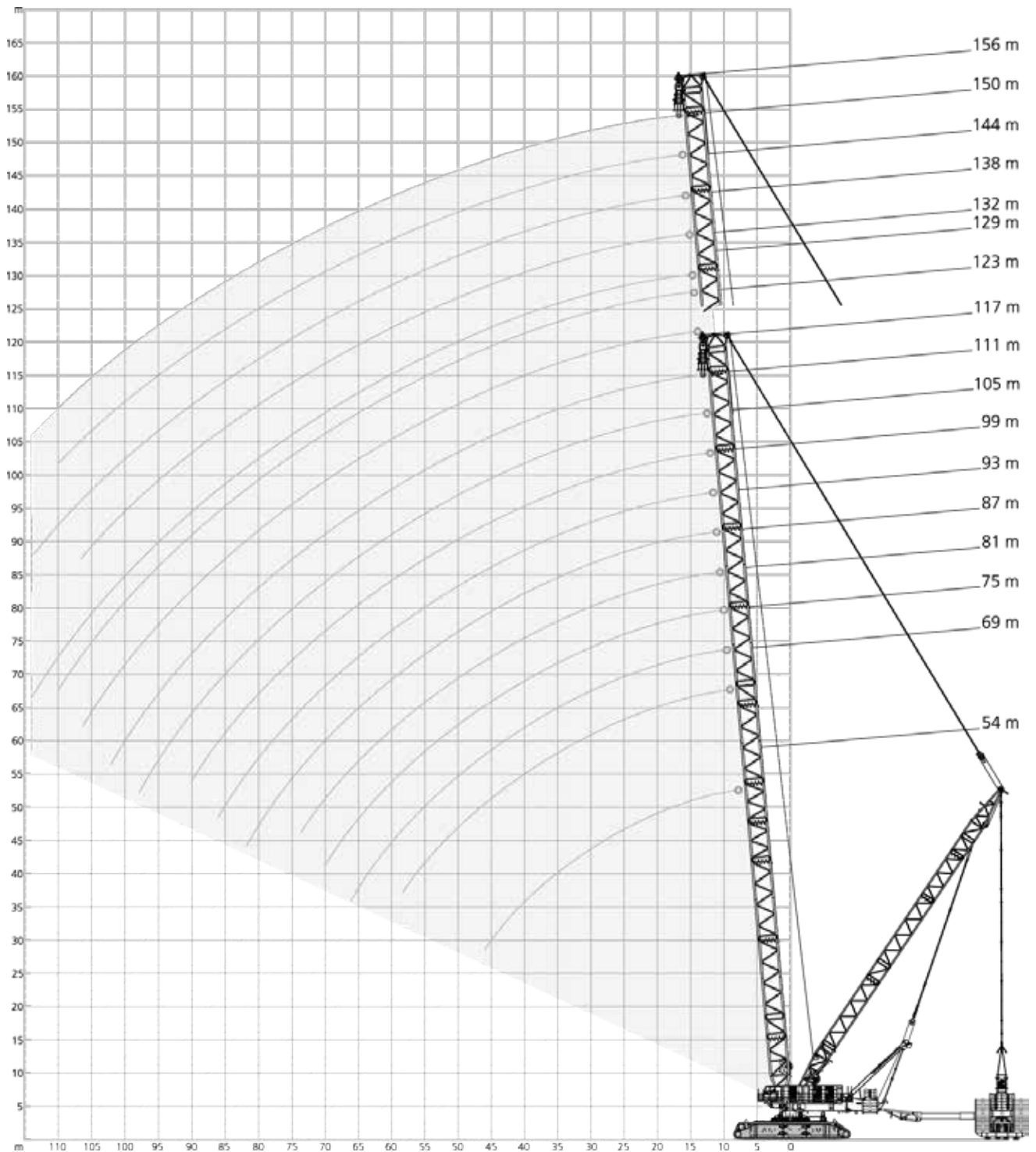
Ausleger-Kombinationen · Combinaisons de flèche



SSL, HSSL, SSL / LSL

SFVL

SWSL / SFSL

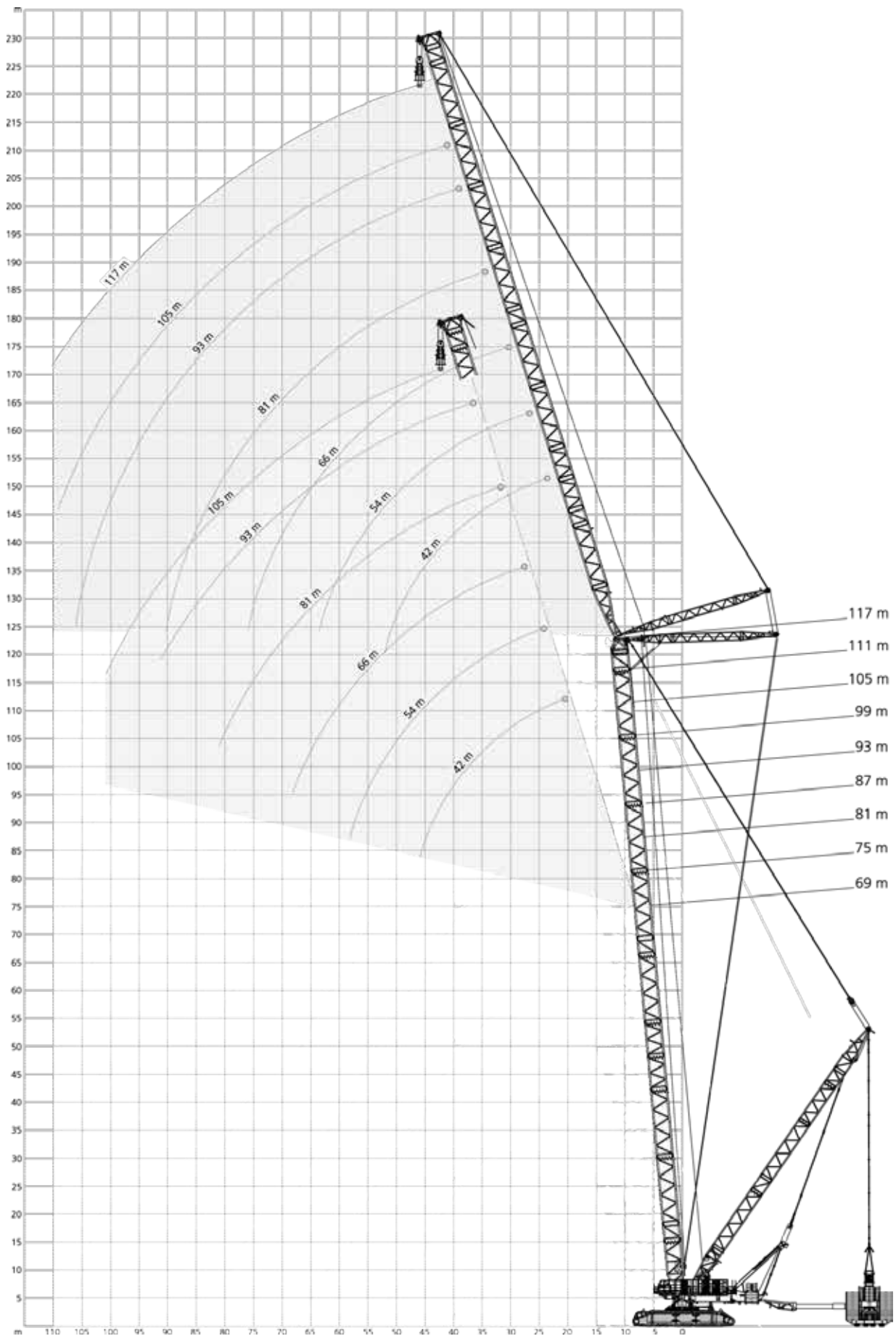


135 t		32 m		14 m		9.8 m/s		360°		ISO
m	54 m		69 m		75 m		81 m		87 m	
	1740 t	600 t	1740 t	600 t	1740 t	600 t	1740 t	600 t	1740 t	
m	t	t	t	t	t	t	t	t	t	
9	3200	-	-	-	-	-	-	-	-	
10	3200	-	2700	-	-	-	-	-	-	
11	3200	1193	2700	1176	2587	-	-	-	-	
12	3200	1060	2698	1044	2587	1041	2351	1045	2231	
14	3137	858	2615	842	2554	838	2351	839	2231	
16	2712	712	2521	697	2484	692	2351	691	2231	
18	2385	602	2350	588	2342	582	2351	580	2231	
20	2125	516	2179	502	2159	495	2178	493	2170	
22	1915	447	2015	433	1975	426	1982	423	1985	
24	1740	390	1871	385	1819	377	1786	365	1800	
26	1593	342	1719	337	1698	329	1649	325	1615	
28	1468	302	1578	296	1576	288	1545	284	1509	
30	1359	268	1440	262	1455	253	1441	248	1419	
34	1182	212	1258	205	1248	196	1234	191	1239	
37	1040	179	1142	172	1138	163	1129	157	1104	
38	993	169	1104	161	1102	152	1094	-	1068	
39	953	160	1071	152	1068	-	1063	-	1043	
40	913	151	1039	-	1038	-	1033	-	1018	
42	840	-	980	-	978	-	973	-	969	
46	732	-	880	-	876	-	871	-	868	
50	-	-	796	-	791	-	786	-	783	
54	-	-	725	-	720	-	714	-	711	
58	-	-	660	-	659	-	653	-	649	
62	-	-	-	-	607	-	600	-	596	
66	-	-	-	-	546	-	554	-	549	
70	-	-	-	-	-	-	514	-	508	
74	-	-	-	-	-	-	-	-	471	

m	93 m		99 m		105 m		111 m		117 m		m
	600 t	1740 t	600 t	1740 t	600 t	1740 t	600 t	1740 t	600 t	1740 t	
m	t	t	t	t	t	t	t	t	t	t	
12	-	2110	-	-	-	-	-	-	-	-	12
13	931	2110	-	1865	-	-	-	-	-	-	13
14	836	2110	850	1865	850	1740	-	1740	-	-	14
15	761	2110	773	1865	772	1740	761	1740	-	1614	15
16	687	2110	697	1865	695	1740	689	1740	696	1614	16
18	575	2110	582	1865	579	1740	573	1740	577	1614	18
20	487	2109	493	1865	489	1740	482	1740	485	1614	20
22	416	1949	422	1865	417	1740	410	1740	411	1614	22
24	359	1786	363	1765	358	1727	351	1685	351	1614	24
26	310	1623	314	1621	308	1599	301	1571	301	1528	26
28	276	1461	273	1477	267	1471	259	1457	258	1427	28
30	241	1382	244	1346	231	1343	224	1343	222	1325	30
34	183	1225	185	1207	178	1177	171	1146	168	1123	34
35	171	1186	173	1172	166	1146	158	1119	156	1082	35
36	160	1147	161	1137	154	1116	-	1091	-	1057	36
37	-	1107	150	1103	-	1085	-	1063	-	1032	37
38	-	1068	-	1068	-	1054	-	1036	-	1008	38
42	-	946	-	930	-	931	-	925	-	908	42
46	-	859	-	846	-	823	-	815	-	809	46
50	-	772	-	769	-	755	-	738	-	712	50
54	-	705	-	692	-	686	-	676	-	657	54
58	-	643	-	644	-	618	-	615	-	602	58
62	-	590	-	591	-	582	-	557	-	547	62
66	-	543	-	544	-	537	-	528	-	501	66
70	-	500	-	500	-	492	-	485	-	475	70
74	-	461	-	460	-	452	-	445	-	440	74
78	-	427	-	425	-	417	-	409	-	404	78
82	-	397	-	394	-	385	-	377	-	372	82
86	-	-	-	366	-	357	-	349	-	343	86
90	-	-	-	-	-	331	-	323	-	317	90
94	-	-	-	-	-	-	-	299	-	293	94
98	-	-	-	-	-	-	-	278	-	271	98
102	-	-	-	-	-	-	-	-	-	251	102

135 t		32 m		14 m		9.8 m/s		360°		ISO
m	123 m		129 m		132 m		138 m		m	
	600 t	1740 t	600 t	1740 t	600 t	1740 t	600 t	1740 t		
m	t	t	t	t	t	t	t	t	m	
16	680	1614	-	1487	-	1487	-	-	16	
18	562	1614	589	1487	586	1487	547	1228	18	
20	470	1614	489	1487	486	1487	457	1228	20	
22	397	1614	409	1487	406	1483	385	1228	22	
24	336	1610	345	1487	342	1407	326	1221	24	
26	286	1498	292	1424	289	1332	277	1156	26	
28	244	1404	247	1348	244	1260	235	1092	28	
30	207	1311	209	1267	206	1195	199	1041	30	
34	-	1124	-	1106	-	1065	-	952	34	
38	-	978	-	944	-	935	-	863	38	
42	-	887	-	863	-	847	-	784	42	
46	-	797	-	782	-	770	-	721	46	
50	-	706	-	701	-	693	-	659	50	
54	-	633	-	620	-	616	-	597	54	
58	-	584	-	568	-	556	-	534	58	
62	-	534	-	523	-	513	-	493	62	
66	-	484	-	478	-	471	-	455	66	
70	-	440	-	433	-	428	-	417	70	
74	-	400	-	397	-	389	-	378	74	
78	-	364	-	361	-	357	-	345	78	
82	-	332	-	329	-	325	-	320	82	
86	-	304	-	300	-	296	-	294	86	
90	-	278	-	274	-	269	-	269	90	
94	-	254	-	250	-	246	-	243	94	
98	-	233	-	228	-	224	-	218	98	
102	-	214	-	209	-	204	-	194	102	
106	-	196	-	191	-	186	-	171	106	
110	-	-	-	174	-	170	-	-	110	
114	-	-	-	-	-	155	-	-	114	

135 t		32 m		14 m		9.8 m/s		360°		ISO
m	144 m		150 m		156 m		m			m
	600 t	1740 t	600 t	1740 t	600 t	1740 t				
m	t	t	t	t	t	t	m			m
18	582	1228	-	1132	-	-	18			18
20	481	1228	466	1113	468	970	20			20
22	401	1228	391	1094	391	950	22			22
24	337	1228	329	1074	328	929	24			24
26	283	1228	277	1054	276	909	26			26
28	238	1228	234	1034	232	890	28			28
30	200	1213	197	1013	194	871	30			30
34	-	1084	-	951	-	832	34			34
38	-	954	-	879	-	795	38			38
42	-	825	-	808	-	758	42			42
46	-	757	-	743	-	720	46			46
50	-	691	-	682	-	665	50			50
54	-	624	-	621	-	610	54			54
58	-	557	-	560	-	555	58			58
62	-	501	-	499	-	500	62			62
66	-	464	-	457	-	446	66			66
70	-	427	-	423	-	414	70			70
74	-	391	-	389	-	382	74			74
78	-	354	-	353	-	350	78			78
82	-	324	-	320	-	317	82			82
86	-	294	-	290	-	286	86			86
90	-	268	-	264	-	261	90			90
94	-	244	-	239	-	236	94			94
98	-	222	-	217	-	214	98			98
102	-	201	-	197	-	194	102			102
106	-	183	-	178	-	175	106			106
110	-	166	-	161	-	157	110			110
114	-	150	-	-	-	-	114			114



135 t							32 m		14 m		9.8 m/s		360°		ISO	
69 m + 42 m							69 m + 66 m									
SWSL				SFSL			SWSL				SFSL					
600 t				600-1740 t			600 t				600-1740 t					
85°		75°		15°			85°		75°		15°					
m	t	t	t	t	t	t	m	t	t	t	t	t				
26	388	-	379	1328	-	1360	34	243	-	-	927	-	-			
28	349	-	328	1188	-	1300	35	231	-	222	889	-	911			
30	315	-	284	1078	-	1240	38	200	-	180	790	-	865			
34	261	-	212	903	-	1120	42	167	-	133	694	-	810			
38	218	-	157	755	-	1003	43	159	-	122	672	-	796			
41	193	-	122	662	-	917	46	139	-	-	610	-	754			
42	185	-	-	636	-	891	49	122	-	-	555	-	711			
44	170	-	-	588	821	841	50	-	-	-	538	-	697			
46	157	-	-	542	784	797	54	-	-	-	472	-	641			
50	-	-	-	-	721	715	58	-	-	-	416	582	591			
54	-	-	-	-	655	644	62	-	-	-	364	539	547			
58	-	-	-	-	580	585	66	-	-	-	314	492	503			
62	-	-	-	-	-	532	68	-	-	-	214	468	481			
66	-	-	-	-	-	486	70	-	-	-	-	445	461			
70	-	-	-	-	-	446	74	-	-	-	-	398	424			
74	-	-	-	-	-	409	78	-	-	-	-	350	391			
78	-	-	-	-	-	375	79	-	-	-	-	338	383			
82	-	-	-	-	-	343	82	-	-	-	-	-	361			
86	-	-	-	-	-	314	86	-	-	-	-	-	334			
90	-	-	-	-	-	289	90	-	-	-	-	-	307			
94	-	-	-	-	-	266	94	-	-	-	-	-	281			
98	-	-	-	-	-	236	98	-	-	-	-	-	258			
102	-	-	-	-	-	197	102	-	-	-	-	-	237			
							106	-	-	-	-	-	218			
							110	-	-	-	-	-	200			
							114	-	-	-	-	-	183			
							118	-	-	-	-	-	160			
							122	-	-	-	-	-	134			
							124	-	-	-	-	-	121			

69 m + 54 m						
m	t	t	t	t	t	t
30	305	-	-	1123	-	-
31	290	-	278	1072	-	1118
34	250	-	225	936	-	1054
38	208	-	168	807	-	969
42	174	-	122	694	-	883
46	147	-	-	593	-	796
50	124	-	-	504	695	719
54	-	-	-	432	641	654
57	-	-	-	381	605	608
58	-	-	-	-	594	594
62	-	-	-	-	538	541
66	-	-	-	-	473	495
69	-	-	-	-	426	463
70	-	-	-	-	-	454
74	-	-	-	-	-	417
78	-	-	-	-	-	384
82	-	-	-	-	-	354
86	-	-	-	-	-	325
90	-	-	-	-	-	297
94	-	-	-	-	-	272
98	-	-	-	-	-	250
102	-	-	-	-	-	231
106	-	-	-	-	-	210
110	-	-	-	-	-	178
114	-	-	-	-	-	147

69 m + 81 m						
m	t	t	t	t	t	t
38	184	-	-	773	-	-
41	158	-	-	685	-	707
42	150	-	-	664	-	697
46	122	-	-	581	-	661
50	-	-	-	514	-	625
54	-	-	-	461	-	590
58	-	-	-	414	-	554
62	-	-	-	371	-	518
66	-	-	-	332	476	483
70	-	-	-	295	437	449
74	-	-	-	260	395	417
78	-	-	-	226	357	387
81	-	-	-	203	332	365
82	-	-	-	-	324	358
86	-	-	-	-	291	330
90	-	-	-	-	257	304
93	-	-	-	-	233	286
94	-	-	-	-	-	280
98	-	-	-	-	-	257
102	-	-	-	-	-	236
106	-	-	-	-	-	216
110	-	-	-	-	-	196
114	-	-	-	-	-	178
118	-	-	-	-	-	162
122	-	-	-	-	-	147
126	-	-	-	-	-	133
129	-	-	-	-	-	123

Main boom angle 85°, 75° and 15°; capacities for intermediate boom positions are calculated by the crane control system IC-1  
 Hauptauslegerwinkel 85°, 75° und 15°; Traglasten für Zwischenstellungen des Hauptauslegers werden von der Kransteuerung IC-1 berechnet

Jarret de flèche principale 85°, 75° et 15° ; le système de commande de la grue IC-1 calcule les charges pour les positions intermédiaires de la flèche

135 t							32 m		14 m		9.8 m/s		360°		ISO	
69 m + 93 m							75 m + 42 m									
SWSL				SFSL			SWSL				SFSL					
600 t				600-1740 t			600 t				600-1740 t					
85°		75°		15°			85°		75°		15°					
m	t	t	t	t	t	t	m	t	t	t	t	t				
42	142	-	-	640	-	-	26	385	-	-	1228	-	-			
45	120	-	-	578	-	584	27	365	-	353	1217	-	1228			
46	-	-	-	557	-	578	28	346	-	328	1207	-	1228			
50	-	-	-	485	-	554	30	313	-	283	1093	-	1227			
54	-	-	-	433	-	529	34	258	-	210	920	-	1102			
58	-	-	-	396	-	504	38	216	-	153	773	-	986			
62	-	-	-	361	-	478	40	199	-	129	710	-	931			
66	-	-	-	328	-	452	42	183	-	-	654	-	879			
70	-	-	-	298	424	425	46	155	-	-	554	768	786			
74	-	-	-	269	388	398	47	149	-	-	535	751	765			
78	-	-	-	241	351	372	50	-	-	-	-	704	707			
82	-	-	-	214	318	346	54	-	-	-	-	648	635			
86	-	-	-	188	289	322	58	-	-	-	-	599	577			
90	-	-	-	164	264	298	60	-	-	-	-	573	549			
91	-	-	-	158	258	292	62	-	-	-	-	-	524			
94	-	-	-	-	241	276	66	-	-	-	-	-	477			
98	-	-	-	-	217	255	70	-	-	-	-	-	437			
102	-	-	-	-	192	235	74	-	-	-	-	-	401			
103	-	-	-	-	186	230	78	-	-	-	-	-	368			
106	-	-	-	-	-	216	82	-	-	-	-	-	337			
110	-	-	-	-	-	197	86	-	-	-	-	-	308			
114	-	-	-	-	-	179	90	-	-	-	-	-	281			
118	-	-	-	-	-	163	94	-	-	-	-	-	259			
122	-	-	-	-	-	147	98	-	-	-	-	-	240			
126	-	-	-	-	-	133	102	-	-	-	-	-	222			
129	-	-	-	-	-	122	106	-	-	-	-	-	189			

69 m + 105 m							75 m + 54 m						
m	t	t	t	t	t	t	m	t	t	t	t	t	t
47	-	-	-	529	-	-	30	303	-	-	1110	-	-
50	-	-	-	475	-	487	31	288	-	279	1059	-	1079
54	-	-	-	415	-	469	34	248	-	224	921	-	1020
58	-	-	-	373	-	451	38	206	-	166	800	-	945
62	-	-	-	343	-	432	41	181	-	130	726	-	888
66	-	-	-	315	-	411	42	173	-	-	702	-	867
70	-	-	-	289	-	389	46	146	-	-	612	-	786
74	-	-	-	263	-	367	50	123	-	-	527	-	708
78	-	-	-	239	340	345	54	-	-	-	448	626	644
82	-	-	-	216	307	323	58	-	-	-	281	581	587
86	-	-	-	194	278	303	62	-	-	-	-	536	534
90	-	-	-	173	253	283	66	-	-	-	-	486	487
94	-	-	-	153	230	264	70	-	-	-	-	434	446
98	-	-	-	135	210	246	74	-	-	-	-	-	409
101	-	-	-	122	196	233	78	-	-	-	-	-	376
102	-	-	-	-	192	229	82	-	-	-	-	-	347
106	-	-	-	-	175	212	86	-	-	-	-	-	319
110	-	-	-	-	160	194	90	-	-	-	-	-	291
114	-	-	-	-	143	176	94	-	-	-	-	-	265
118	-	-	-	-	-	160	98	-	-	-	-	-	242
122	-	-	-	-	-	144	102	-	-	-	-	-	222
126	-	-	-	-	-	130	106	-	-	-	-	-	205
128	-	-	-	-	-	123	110	-	-	-	-	-	188
							114	-	-	-	-	-	167
							118	-	-	-	-	-	140

Main boom angle 85°, 75° and 15°; capacities for intermediate boom positions are calculated by the crane control system IC-1  
 Hauptauslegerwinkel 85°, 75° und 15°; Traglasten für Zwischenstellungen des Hauptauslegers werden von der Kransteuerung IC-1 berechnet  
 Jarret de flèche principale 85°, 75° et 15° ; le système de commande de la grue IC-1 calcule les charges pour les positions intermédiaires de la flèche



135 t		32 m		14 m		9.8 m/s		360°		ISO	
75 m + 66 m							75 m + 93 m				
SWSL				SFSL			SWSL			SFSL	
600 t				600-1740 t			600 t			600-1740 t	
85°		75°		15°		85°		75°		15°	
m	t	t	t	t	t	t	t	t	t	t	t
34	242	-	-	916	-	-	44	-	-	-	-
36	219	-	208	838	-	868	46	-	-	-	562
38	200	-	180	772	-	847	50	-	-	-	543
42	166	-	132	683	-	804	54	-	-	-	526
43	159	-	121	664	-	794	58	-	-	-	506
46	139	-	-	610	-	757	62	-	-	-	480
49	121	-	-	559	-	716	66	-	-	-	451
50	-	-	-	543	-	700	70	-	-	-	421
54	-	-	-	483	-	637	71	-	-	-	414
58	-	-	-	426	570	579	74	-	-	-	393
62	-	-	-	372	530	537	78	-	-	-	367
66	-	-	-	321	495	495	82	-	-	-	341
68	-	-	-	298	478	474	86	-	-	-	317
70	-	-	-	-	459	454	90	-	-	-	293
74	-	-	-	-	417	417	92	-	-	-	282
78	-	-	-	-	371	384	94	-	-	-	271
81	-	-	-	-	336	361	98	-	-	-	249
82	-	-	-	-	-	354	102	-	-	-	229
86	-	-	-	-	-	327	105	-	-	-	213
90	-	-	-	-	-	301	106	-	-	-	208
94	-	-	-	-	-	275	110	-	-	-	188
98	-	-	-	-	-	252	114	-	-	-	170
102	-	-	-	-	-	230	118	-	-	-	154
106	-	-	-	-	-	210	122	-	-	-	138
110	-	-	-	-	-	193	126	-	-	-	123
114	-	-	-	-	-	176	127	-	-	-	120
118	-	-	-	-	-	160					
122	-	-	-	-	-	144					
126	-	-	-	-	-	126					
127	-	-	-	-	-	121					

75 m + 81 m						
m	t	t	t	t	t	t
40	166	-	-	699	-	-
41	158	-	148	672	-	684
42	150	-	137	650	-	676
43	142	-	126	629	-	670
46	122	-	-	568	-	650
50	-	-	-	504	-	624
54	-	-	-	458	-	592
58	-	-	-	414	-	553
62	-	-	-	373	-	511
66	-	-	-	335	465	472
70	-	-	-	301	434	438
74	-	-	-	267	404	407
78	-	-	-	233	373	377
81	-	-	-	209	349	356
82	-	-	-	-	341	349
86	-	-	-	-	308	322
90	-	-	-	-	274	296
94	-	-	-	-	240	272
98	-	-	-	-	-	250
102	-	-	-	-	-	228
106	-	-	-	-	-	208
110	-	-	-	-	-	190
114	-	-	-	-	-	173
118	-	-	-	-	-	156
122	-	-	-	-	-	140
126	-	-	-	-	-	126
127	-	-	-	-	-	123

75 m + 105 m						
m	t	t	t	t	t	t
48	-	-	-	501	-	-
50	-	-	-	466	-	472
54	-	-	-	406	-	459
58	-	-	-	364	-	445
62	-	-	-	335	-	432
66	-	-	-	307	-	415
70	-	-	-	280	-	394
74	-	-	-	255	-	373
78	-	-	-	231	347	351
82	-	-	-	209	322	328
86	-	-	-	189	295	306
90	-	-	-	169	268	285
94	-	-	-	151	244	265
98	-	-	-	135	223	245
102	-	-	-	121	204	226
106	-	-	-	-	187	208
110	-	-	-	-	170	190
114	-	-	-	-	151	173
116	-	-	-	-	133	164
118	-	-	-	-	-	156
122	-	-	-	-	-	140
126	-	-	-	-	-	125
127	-	-	-	-	-	122

Main boom angle 85°, 75° and 15°; capacities for intermediate boom positions are calculated by the crane control system IC-1  
 Hauptauslegerwinkel 85°, 75° und 15°; Traglasten für Zwischenstellungen des Hauptauslegers werden von der Kransteuerung IC-1 berechnet

Jarret de flèche principale 85°, 75° et 15° ; le système de commande de la grue IC-1 calcule les charges pour les positions intermédiaires de la flèche

135 t							32 m		14 m		9.8 m/s		360°		ISO	
75 m + 117 m							81 m + 54 m									
SWSL				SFSL			SWSL				SFSL					
600 t				600-1740 t			600 t				600-1740 t					
85°		75°		15°			85°		75°		15°					
m	t	t	t	t	t	t	m	t	t	t	t	t				
54	-	-	-	391	-	-	30	295	-	-	1089	-	-			
55	-	-	-	378	-	392	32	267	-	255	982	-	1016			
58	-	-	-	349	-	385	34	242	-	219	893	-	983			
62	-	-	-	313	-	377	38	200	-	160	784	-	917			
66	-	-	-	280	-	368	41	175	-	123	719	-	868			
70	-	-	-	255	-	358	42	167	-	-	698	-	849			
74	-	-	-	233	-	341	46	140	-	-	615	-	774			
78	-	-	-	212	-	323	49	123	-	-	555	-	716			
82	-	-	-	192	-	306	50	-	-	-	535	-	697			
83	-	-	-	187	303	301	54	-	-	-	458	620	630			
86	-	-	-	174	284	287	58	-	-	-	386	575	579			
90	-	-	-	158	259	269	62	-	-	-	-	535	527			
94	-	-	-	142	235	251	66	-	-	-	-	494	479			
98	-	-	-	128	213	234	70	-	-	-	-	453	438			
100	-	-	-	121	203	226	72	-	-	-	-	432	419			
102	-	-	-	-	194	218	74	-	-	-	-	-	402			
106	-	-	-	-	177	202	78	-	-	-	-	-	368			
110	-	-	-	-	161	186	82	-	-	-	-	-	338			
114	-	-	-	-	147	170	86	-	-	-	-	-	310			
118	-	-	-	-	134	154	90	-	-	-	-	-	284			
122	-	-	-	-	122	138	94	-	-	-	-	-	259			
126	-	-	-	-	-	123	98	-	-	-	-	-	236			
							102	-	-	-	-	-	215			
							106	-	-	-	-	-	196			
							110	-	-	-	-	-	178			
							114	-	-	-	-	-	160			
							118	-	-	-	-	-	144			
							122	-	-	-	-	-	129			

81 m + 42 m						
m	t	t	t	t	t	t
26	377	-	-	1228	-	-
27	357	-	-	1205	-	1228
28	338	-	323	1183	-	1228
30	305	-	277	1067	-	1187
34	252	-	203	917	-	1078
38	210	-	146	790	-	972
40	193	-	122	731	-	921
42	177	-	-	674	-	871
46	150	-	-	570	-	779
47	144	-	-	545	733	758
48	138	-	-	263	717	737
50	-	-	-	-	687	699
54	-	-	-	-	634	629
58	-	-	-	-	587	568
61	-	-	-	-	557	527
62	-	-	-	-	-	515
66	-	-	-	-	-	469
70	-	-	-	-	-	428
74	-	-	-	-	-	392
78	-	-	-	-	-	359
82	-	-	-	-	-	329
86	-	-	-	-	-	301
90	-	-	-	-	-	274
94	-	-	-	-	-	250
98	-	-	-	-	-	229
102	-	-	-	-	-	211
106	-	-	-	-	-	192
110	-	-	-	-	-	173

81 m + 66 m						
m	t	t	t	t	t	t
34	235	-	-	894	-	-
36	213	-	-	817	-	833
37	203	-	189	784	-	823
38	193	-	175	759	-	814
42	160	-	126	660	-	778
46	133	-	-	596	-	739
48	122	-	-	565	-	719
50	-	-	-	535	-	689
54	-	-	-	478	-	628
58	-	-	-	424	-	570
59	-	-	-	411	545	556
62	-	-	-	374	516	523
66	-	-	-	327	482	485
69	-	-	-	281	459	457
70	-	-	-	-	451	447
74	-	-	-	-	417	410
78	-	-	-	-	380	377
82	-	-	-	-	343	347
83	-	-	-	-	326	340
86	-	-	-	-	-	319
90	-	-	-	-	-	293
94	-	-	-	-	-	269
98	-	-	-	-	-	245
102	-	-	-	-	-	223
106	-	-	-	-	-	203
110	-	-	-	-	-	184
114	-	-	-	-	-	166
118	-	-	-	-	-	150
122	-	-	-	-	-	134
126	-	-	-	-	-	120

Main boom angle 85°, 75° and 15°; capacities for intermediate boom positions are calculated by the crane control system IC-1  
 Hauptauslegerwinkel 85°, 75° und 15°; Traglasten für Zwischenstellungen des Hauptauslegers werden von der Kransteuerung IC-1 berechnet

Jarret de flèche principale 85°, 75° et 15° ; le système de commande de la grue IC-1 calcule les charges pour les positions intermédiaires de la flèche

135 t								32 m		14 m		9.8 m/s		360°		ISO	
81 m + 81 m								81 m + 105 m									
SWSL				SFSL				SWSL				SFSL					
600 t				600-1740 t				600 t				600-1740 t					
85°		75°		15°		85°		75°		15°		85°		75°		15°	
m	t	t	t	t	t	t	t	m	t	t	t	t	t	t	t	t	t
40	160	-	-	682	-	-	-	48	-	-	-	488	-	-	-	-	-
42	144	-	-	632	-	652	-	50	-	-	-	454	-	-	-	-	-
45	123	-	-	568	-	637	-	51	-	-	-	438	-	-	451	-	-
46	-	-	-	549	-	633	-	54	-	-	-	394	-	-	445	-	-
50	-	-	-	484	-	615	-	58	-	-	-	354	-	-	437	-	-
54	-	-	-	439	-	592	-	62	-	-	-	322	-	-	429	-	-
58	-	-	-	399	-	554	-	66	-	-	-	294	-	-	415	-	-
62	-	-	-	365	-	507	-	70	-	-	-	268	-	-	392	-	-
66	-	-	-	332	452	463	-	74	-	-	-	244	-	-	367	-	-
70	-	-	-	299	422	427	-	78	-	-	-	222	-	-	343	-	-
74	-	-	-	267	396	397	-	79	-	-	-	216	331	337	-	-	-
78	-	-	-	236	372	368	-	82	-	-	-	201	315	320	-	-	-
82	-	-	-	207	347	340	-	86	-	-	-	182	296	298	-	-	-
86	-	-	-	-	318	314	-	90	-	-	-	164	276	277	-	-	-
90	-	-	-	-	286	289	-	94	-	-	-	148	254	257	-	-	-
94	-	-	-	-	254	265	-	98	-	-	-	134	231	237	-	-	-
96	-	-	-	-	239	254	-	102	-	-	-	122	211	219	-	-	-
98	-	-	-	-	-	243	-	106	-	-	-	-	193	201	-	-	-
102	-	-	-	-	-	222	-	110	-	-	-	-	177	183	-	-	-
106	-	-	-	-	-	201	-	114	-	-	-	-	160	164	-	-	-
110	-	-	-	-	-	182	-	117	-	-	-	-	146	151	-	-	-
114	-	-	-	-	-	163	-	118	-	-	-	-	-	147	-	-	-
118	-	-	-	-	-	147	-	122	-	-	-	-	-	131	-	-	-
122	-	-	-	-	-	131	-	125	-	-	-	-	-	120	-	-	-
125	-	-	-	-	-	120	-	-	-	-	-	-	-	-	-	-	-

81 m + 93 m							
m	t	t	t	t	t	t	t
44	-	-	-	576	-	-	-
46	-	-	-	533	-	540	-
50	-	-	-	460	-	529	-
54	-	-	-	408	-	517	-
58	-	-	-	374	-	505	-
62	-	-	-	342	-	482	-
66	-	-	-	312	-	449	-
70	-	-	-	284	-	415	-
74	-	-	-	257	377	385	-
78	-	-	-	232	353	357	-
82	-	-	-	209	332	332	-
86	-	-	-	188	310	308	-
90	-	-	-	168	284	285	-
93	-	-	-	145	265	268	-
94	-	-	-	-	259	263	-
98	-	-	-	-	237	242	-
102	-	-	-	-	215	220	-
106	-	-	-	-	190	199	-
107	-	-	-	-	185	194	-
110	-	-	-	-	-	179	-
114	-	-	-	-	-	161	-
118	-	-	-	-	-	145	-
122	-	-	-	-	-	129	-
124	-	-	-	-	-	121	-

81 m + 117 m							
m	t	t	t	t	t	t	t
54	-	-	-	380	-	-	-
56	-	-	-	356	-	375	-
58	-	-	-	339	-	373	-
62	-	-	-	304	-	368	-
66	-	-	-	271	-	363	-
70	-	-	-	245	-	356	-
74	-	-	-	223	-	342	-
78	-	-	-	203	-	323	-
82	-	-	-	184	-	306	-
86	-	-	-	166	280	288	-
90	-	-	-	150	262	270	-
94	-	-	-	136	243	252	-
98	-	-	-	123	222	235	-
99	-	-	-	120	216	231	-
102	-	-	-	-	201	219	-
106	-	-	-	-	183	201	-
110	-	-	-	-	167	181	-
114	-	-	-	-	152	162	-
118	-	-	-	-	139	145	-
122	-	-	-	-	127	129	-
124	-	-	-	-	121	122	-

Main boom angle 85°, 75° and 15°; capacities for intermediate boom positions are calculated by the crane control system IC-1  
 Hauptauslegerwinkel 85°, 75° und 15°; Traglasten für Zwischenstellungen des Hauptauslegers werden von der Kransteuerung IC-1 berechnet  
 Jarret de flèche principale 85°, 75° et 15° ; le système de commande de la grue IC-1 calcule les charges pour les positions intermédiaires de la flèche

135 t		32 m		14 m		9.8 m/s		360°		ISO	
87 m + 42 m						87 m + 66 m					
SWSL			SFSL			SWSL			SFSL		
600 t			600-1740 t			600 t			600-1740 t		
85°		75°		15°		85°		75°		15°	
m	t	t	t	t	t	t	t	t	t	t	t
27	354	-	-	1228	-	-	-	-	-	-	-
28	336	-	323	1204	-	1228	-	-	-	-	-
30	303	-	277	1094	-	1182	-	-	-	-	-
34	250	-	202	931	-	1063	-	-	-	-	-
38	208	-	143	805	-	954	-	-	-	-	-
39	199	-	130	775	-	928	-	-	-	-	-
42	175	-	-	689	-	855	-	-	-	-	-
46	148	-	-	581	-	763	-	-	-	-	-
48	137	-	-	533	700	720	-	-	-	-	-
50	-	-	-	-	670	687	-	-	-	-	-
54	-	-	-	-	618	621	-	-	-	-	-
58	-	-	-	-	572	561	-	-	-	-	-
62	-	-	-	-	533	508	-	-	-	-	-
66	-	-	-	-	-	461	-	-	-	-	-
70	-	-	-	-	-	420	-	-	-	-	-
74	-	-	-	-	-	383	-	-	-	-	-
78	-	-	-	-	-	351	-	-	-	-	-
82	-	-	-	-	-	320	-	-	-	-	-
86	-	-	-	-	-	291	-	-	-	-	-
90	-	-	-	-	-	266	-	-	-	-	-
94	-	-	-	-	-	242	-	-	-	-	-
98	-	-	-	-	-	220	-	-	-	-	-
102	-	-	-	-	-	201	-	-	-	-	-
106	-	-	-	-	-	183	-	-	-	-	-
110	-	-	-	-	-	165	-	-	-	-	-
114	-	-	-	-	-	148	-	-	-	-	-
118	-	-	-	-	-	132	-	-	-	-	-

87 m + 54 m						87 m + 81 m					
m	t	t	t	t	t	t	t	t	t	t	t
31	279	-	-	965	-	-	-	-	-	-	-
32	265	-	-	965	-	965	-	-	-	-	-
34	240	-	-	913	-	965	-	-	-	-	-
38	199	-	-	788	-	907	-	-	-	-	-
42	166	-	-	702	-	834	-	-	-	-	-
46	139	-	-	630	-	761	-	-	-	-	-
49	122	-	-	571	-	706	-	-	-	-	-
50	-	-	-	551	-	688	-	-	-	-	-
54	-	-	-	471	595	616	-	-	-	-	-
58	-	-	-	391	551	568	-	-	-	-	-
59	-	-	-	359	541	556	-	-	-	-	-
62	-	-	-	-	512	520	-	-	-	-	-
66	-	-	-	-	478	472	-	-	-	-	-
70	-	-	-	-	448	431	-	-	-	-	-
74	-	-	-	-	421	394	-	-	-	-	-
78	-	-	-	-	-	361	-	-	-	-	-
82	-	-	-	-	-	330	-	-	-	-	-
86	-	-	-	-	-	302	-	-	-	-	-
90	-	-	-	-	-	275	-	-	-	-	-
94	-	-	-	-	-	252	-	-	-	-	-
98	-	-	-	-	-	229	-	-	-	-	-
102	-	-	-	-	-	208	-	-	-	-	-
106	-	-	-	-	-	188	-	-	-	-	-
110	-	-	-	-	-	171	-	-	-	-	-
114	-	-	-	-	-	153	-	-	-	-	-
118	-	-	-	-	-	137	-	-	-	-	-
122	-	-	-	-	-	121	-	-	-	-	-

Main boom angle 85°, 75° and 15°; capacities for intermediate boom positions are calculated by the crane control system IC-1 · Hauptauslegerwinkel 85°, 75° und 15°; Traglasten für Zwischenstellungen des Hauptauslegers werden von der Kransteuerung IC-1 berechnet · Jarret de flèche principale 85°, 75° et 15° ; le système de commande de la grue IC-1 calcule les charges pour les positions intermédiaires de la flèche

135 t								32 m		14 m		9.8 m/s		360°		ISO	
87 m + 93 m								87 m + 117 m									
SWSL				SFSL				SWSL				SFSL					
600 t				600-1740 t				600 t				600-1740 t					
85°		75°		15°		85°		75°		15°		85°		75°		15°	
m	t	t	t	t	t	t	t	t	t	t	t	t	t	t	t	t	t
44	-	-	-	579	-	-	-	54	-	-	-	386	-	-	-	-	-
46	-	-	-	540	-	-	-	56	-	-	-	361	-	-	373	-	-
47	-	-	-	521	-	-	536	58	-	-	-	337	-	-	371	-	-
50	-	-	-	470	-	-	526	62	-	-	-	301	-	-	366	-	-
54	-	-	-	414	-	-	515	66	-	-	-	274	-	-	362	-	-
58	-	-	-	376	-	-	504	70	-	-	-	250	-	-	357	-	-
62	-	-	-	343	-	-	483	74	-	-	-	228	-	-	343	-	-
66	-	-	-	315	-	-	449	78	-	-	-	209	-	-	320	-	-
70	-	-	-	289	-	-	411	82	-	-	-	190	-	-	299	-	-
74	-	-	-	264	365	376	-	86	-	-	-	172	-	-	278	-	-
78	-	-	-	240	342	347	-	87	-	-	-	168	265	273	-	-	-
82	-	-	-	217	321	323	-	90	-	-	-	156	253	258	-	-	-
86	-	-	-	194	303	299	-	94	-	-	-	141	237	239	-	-	-
90	-	-	-	172	286	277	-	98	-	-	-	127	224	221	-	-	-
93	-	-	-	157	271	260	-	100	-	-	-	121	218	212	-	-	-
94	-	-	-	-	266	255	-	102	-	-	-	-	211	203	-	-	-
98	-	-	-	-	244	235	-	106	-	-	-	-	198	187	-	-	-
102	-	-	-	-	221	215	-	110	-	-	-	-	182	171	-	-	-
106	-	-	-	-	198	196	-	114	-	-	-	-	167	156	-	-	-
108	-	-	-	-	187	186	-	118	-	-	-	-	153	142	-	-	-
110	-	-	-	-	-	176	-	122	-	-	-	-	139	127	-	-	-
114	-	-	-	-	-	158	-	123	-	-	-	-	135	123	-	-	-
118	-	-	-	-	-	140	-	126	-	-	-	-	124	-	-	-	-
122	-	-	-	-	-	124	-	127	-	-	-	-	120	-	-	-	-
123	-	-	-	-	-	121	-	-	-	-	-	-	-	-	-	-	-

87 m + 105 m								93 m + 42 m									
m	t	t	t	t	t	t	t	m	t	t	t	t	t	t	t	t	t
48	-	-	-	489	-	-	-	28	327	-	-	1175	-	-	-	-	-
50	-	-	-	462	-	-	-	29	311	-	294	1115	-	-	1164	-	-
52	-	-	-	431	-	447	-	30	295	-	271	1060	-	-	1137	-	-
54	-	-	-	402	-	443	-	34	242	-	195	902	-	-	1034	-	-
58	-	-	-	354	-	436	-	38	202	-	136	786	-	-	935	-	-
62	-	-	-	320	-	428	-	39	193	-	123	762	-	-	912	-	-
66	-	-	-	295	-	418	-	42	169	-	-	689	-	-	842	-	-
70	-	-	-	271	-	394	-	46	143	-	-	592	-	-	754	-	-
74	-	-	-	249	-	365	-	49	126	-	-	527	-	-	695	-	-
78	-	-	-	228	-	337	-	50	-	-	-	-	653	679	-	-	-
82	-	-	-	208	305	310	-	54	-	-	-	-	602	613	-	-	-
86	-	-	-	189	286	288	-	58	-	-	-	-	557	552	-	-	-
90	-	-	-	171	269	268	-	62	-	-	-	-	519	498	-	-	-
94	-	-	-	154	254	248	-	65	-	-	-	-	494	464	-	-	-
98	-	-	-	138	239	229	-	66	-	-	-	-	-	453	-	-	-
102	-	-	-	124	221	211	-	70	-	-	-	-	-	411	-	-	-
103	-	-	-	120	216	206	-	74	-	-	-	-	-	374	-	-	-
106	-	-	-	-	203	193	-	78	-	-	-	-	-	340	-	-	-
110	-	-	-	-	185	175	-	82	-	-	-	-	-	309	-	-	-
114	-	-	-	-	166	157	-	86	-	-	-	-	-	280	-	-	-
118	-	-	-	-	147	139	-	90	-	-	-	-	-	255	-	-	-
119	-	-	-	-	144	135	-	94	-	-	-	-	-	232	-	-	-
122	-	-	-	-	-	123	-	98	-	-	-	-	-	210	-	-	-
								102	-	-	-	-	-	191	-	-	-
								106	-	-	-	-	-	172	-	-	-
								110	-	-	-	-	-	155	-	-	-
								114	-	-	-	-	-	138	-	-	-
								118	-	-	-	-	-	122	-	-	-

Main boom angle 85°, 75° and 15°; capacities for intermediate boom positions are calculated by the crane control system IC-1  
 Hauptauslegerwinkel 85°, 75° und 15°; Traglasten für Zwischenstellungen des Hauptauslegers werden von der Kransteuerung IC-1 berechnet  
 Jarret de flèche principale 85°, 75° et 15° ; le système de commande de la grue IC-1 calcule les charges pour les positions intermédiaires de la flèche

135 t		32 m		14 m		9.8 m/s		360°		ISO	
93 m + 54 m						93 m + 81 m					
SWSL			SFSL			SWSL			SFSL		
600 t			600-1740 t			600 t			600-1740 t		
85°		75°		15°		85°		75°		15°	
m	t	t	t	t	t	t	t	t	t	t	t
32	257	-	-	965	-	-	40	-	-	-	671
33	245	-	232	925	-	955	41	139	-	-	646
34	233	-	214	886	-	939	42	132	-	-	620
38	192	-	152	758	-	876	43	125	-	-	598
40	175	-	127	719	-	844	46	-	-	-	542
42	160	-	-	681	-	812	50	-	-	-	473
46	133	-	-	607	-	746	54	-	-	-	430
48	122	-	-	571	-	712	58	-	-	-	389
50	-	-	-	535	-	677	62	-	-	-	352
54	-	-	-	466	-	609	66	-	-	-	319
58	-	-	-	399	545	553	70	-	-	-	290
59	-	-	-	386	535	542	74	-	-	-	262
62	-	-	-	-	507	509	78	-	-	-	236
66	-	-	-	-	473	465	82	-	-	-	212
70	-	-	-	-	443	423	83	-	-	-	206
74	-	-	-	-	416	386	86	-	-	-	-
75	-	-	-	-	410	377	90	-	-	-	-
78	-	-	-	-	-	353	94	-	-	-	-
82	-	-	-	-	-	321	98	-	-	-	-
86	-	-	-	-	-	292	99	-	-	-	-
90	-	-	-	-	-	266	102	-	-	-	-
94	-	-	-	-	-	242	106	-	-	-	-
98	-	-	-	-	-	220	110	-	-	-	-
102	-	-	-	-	-	200	114	-	-	-	-
106	-	-	-	-	-	180	118	-	-	-	-
110	-	-	-	-	-	161	120	-	-	-	-
114	-	-	-	-	-	143					
118	-	-	-	-	-	127					
119	-	-	-	-	-	123					

93 m + 66 m					
m	t	t	t	t	t
36	205	-	-	809	-
37	195	-	-	776	789
38	186	-	171	743	778
42	154	-	120	649	740
46	127	-	-	583	702
47	121	-	-	568	692
50	-	-	-	525	659
54	-	-	-	471	607
58	-	-	-	421	552
62	-	-	-	374	489
66	-	-	-	331	456
70	-	-	-	295	426
74	-	-	-	-	400
78	-	-	-	-	376
82	-	-	-	-	355
86	-	-	-	-	335
90	-	-	-	-	276
94	-	-	-	-	251
98	-	-	-	-	229
102	-	-	-	-	209
106	-	-	-	-	188
110	-	-	-	-	169
114	-	-	-	-	151
118	-	-	-	-	134
121	-	-	-	-	122

93 m + 93 m					
m	t	t	t	t	t
45	-	-	-	547	-
46	-	-	-	527	-
48	-	-	-	489	507
50	-	-	-	455	501
54	-	-	-	400	491
58	-	-	-	362	481
62	-	-	-	330	464
66	-	-	-	304	435
70	-	-	-	280	399
74	-	-	-	256	364
78	-	-	-	234	329
82	-	-	-	213	310
86	-	-	-	193	291
90	-	-	-	174	275
94	-	-	-	157	258
98	-	-	-	-	241
102	-	-	-	-	222
106	-	-	-	-	204
110	-	-	-	-	186
114	-	-	-	-	168
118	-	-	-	-	149
120	-	-	-	-	131

Main boom angle 85°, 75° and 15°; capacities for intermediate boom positions are calculated by the crane control system IC-1  
 Hauptauslegerwinkel 85°, 75° und 15°; Traglasten für Zwischenstellungen des Hauptauslegers werden von der Kransteuerung IC-1 berechnet

Jarret de flèche principale 85°, 75° et 15° ; le système de commande de la grue IC-1 calcule les charges pour les positions intermédiaires de la flèche

135 t							32 m		14 m		9.8 m/s		360°		ISO	
93 m + 105 m							99 m + 42 m									
SWSL				SFSL			SWSL				SFSL					
600 t				600-1740 t			600 t				600-1740 t					
85°		75°		15°			85°		75°		15°					
m	t	t	t	t	t	t	m	t	t	t	t	t	t			
49	-	-	-	464	-	-	28	325	-	-	965	-	-			
50	-	-	-	448	-	-	29	309	-	-	965	-	965			
52	-	-	-	417	-	428	30	293	-	273	965	-	965			
54	-	-	-	389	-	425	34	241	-	195	868	-	965			
58	-	-	-	342	-	420	38	200	-	135	764	-	915			
62	-	-	-	310	-	415	39	191	-	122	741	-	894			
66	-	-	-	284	-	411	42	168	-	-	674	-	829			
70	-	-	-	260	-	389	46	141	-	-	589	-	746			
74	-	-	-	238	-	357	49	124	-	-	531	-	685			
78	-	-	-	218	-	328	50	-	-	-	-	-	665			
82	-	-	-	198	291	300	54	-	-	-	-	586	602			
86	-	-	-	180	273	274	58	-	-	-	-	543	545			
90	-	-	-	164	257	250	62	-	-	-	-	505	491			
94	-	-	-	149	243	227	66	-	-	-	-	472	446			
98	-	-	-	136	229	206	70	-	-	-	-	-	404			
102	-	-	-	124	216	187	74	-	-	-	-	-	366			
103	-	-	-	121	213	182	78	-	-	-	-	-	332			
106	-	-	-	-	202	169	82	-	-	-	-	-	301			
110	-	-	-	-	186	154	86	-	-	-	-	-	272			
114	-	-	-	-	170	139	90	-	-	-	-	-	246			
118	-	-	-	-	154	127	94	-	-	-	-	-	222			
120	-	-	-	-	146	122	98	-	-	-	-	-	201			
121	-	-	-	-	138	-	102	-	-	-	-	-	181			
							106	-	-	-	-	-	163			
							110	-	-	-	-	-	147			
							114	-	-	-	-	-	131			
							116	-	-	-	-	-	124			

93 m + 117 m						
m	t	t	t	t	t	t
54	-	-	-	374	-	-
57	-	-	-	337	-	356
58	-	-	-	326	-	355
62	-	-	-	291	-	354
66	-	-	-	263	-	354
70	-	-	-	239	-	352
74	-	-	-	218	-	342
78	-	-	-	198	-	320
82	-	-	-	180	-	295
86	-	-	-	164	-	271
90	-	-	-	148	242	249
94	-	-	-	134	227	227
98	-	-	-	122	214	207
102	-	-	-	-	202	188
106	-	-	-	-	191	170
110	-	-	-	-	180	154
114	-	-	-	-	168	139
118	-	-	-	-	155	125
119	-	-	-	-	151	122
122	-	-	-	-	141	-
126	-	-	-	-	127	-
128	-	-	-	-	120	-

99 m + 54 m						
m	t	t	t	t	t	t
32	250	-	-	952	-	-
34	226	-	210	863	-	903
38	186	-	147	742	-	846
40	169	-	121	700	-	818
42	154	-	-	660	-	789
46	128	-	-	585	-	730
47	122	-	-	568	-	714
50	-	-	-	517	-	666
54	-	-	-	455	-	601
58	-	-	-	401	531	544
60	-	-	-	380	511	519
62	-	-	-	-	493	499
66	-	-	-	-	460	458
70	-	-	-	-	430	417
74	-	-	-	-	405	379
77	-	-	-	-	387	353
78	-	-	-	-	-	345
82	-	-	-	-	-	313
86	-	-	-	-	-	284
90	-	-	-	-	-	258
94	-	-	-	-	-	234
98	-	-	-	-	-	212
102	-	-	-	-	-	192
106	-	-	-	-	-	172
110	-	-	-	-	-	153
114	-	-	-	-	-	135
117	-	-	-	-	-	122

Main boom angle 85°, 75° and 15°; capacities for intermediate boom positions are calculated by the crane control system IC-1  
 Hauptauslegerwinkel 85°, 75° und 15°; Traglasten für Zwischenstellungen des Hauptauslegers werden von der Kransteuerung IC-1 berechnet

Jarret de flèche principale 85°, 75° et 15°; le système de commande de la grue IC-1 calcule les charges pour les positions intermédiaires de la flèche

135 t							32 m		14 m		9.8 m/s		360°		ISO	
99 m + 66 m							99 m + 93 m									
SWSL				SFSL			SWSL				SFSL					
600 t				600-1740 t			600 t				600-1740 t					
85°		75°		15°			85°		75°		15°					
m	t	t	t	t	t	t	m	t	t	t	t	t				
36	199	-	-	789	-	-	46	-	-	-	513	-	-			
38	180	-	167	724	-	747	48	-	-	-	475	-	486			
41	155	-	127	655	-	721	50	-	-	-	442	-	480			
42	148	-	-	632	-	712	54	-	-	-	387	-	471			
46	122	-	-	561	-	679	58	-	-	-	348	-	462			
50	-	-	-	505	-	642	62	-	-	-	319	-	449			
54	-	-	-	453	-	596	66	-	-	-	293	-	423			
58	-	-	-	407	-	544	70	-	-	-	268	-	388			
62	-	-	-	365	-	492	74	-	-	-	246	-	354			
66	-	-	-	328	442	449	78	-	-	-	225	317	323			
70	-	-	-	298	414	417	82	-	-	-	206	297	294			
71	-	-	-	262	407	409	86	-	-	-	188	280	266			
74	-	-	-	-	388	386	90	-	-	-	172	264	242			
78	-	-	-	-	365	355	94	-	-	-	158	249	219			
82	-	-	-	-	344	324	95	-	-	-	134	245	213			
86	-	-	-	-	325	295	98	-	-	-	-	234	198			
88	-	-	-	-	317	281	102	-	-	-	-	219	179			
90	-	-	-	-	-	268	106	-	-	-	-	205	162			
94	-	-	-	-	-	244	110	-	-	-	-	191	148			
98	-	-	-	-	-	221	112	-	-	-	-	184	141			
102	-	-	-	-	-	201	114	-	-	-	-	201	135			
106	-	-	-	-	-	180	118	-	-	-	-	-	123			
110	-	-	-	-	-	160	119	-	-	-	-	-	120			
114	-	-	-	-	-	142										
118	-	-	-	-	-	125										
119	-	-	-	-	-	121										

99 m + 81 m						
m	t	t	t	t	t	t
42	-	-	-	604	-	-
44	-	-	-	562	-	585
46	-	-	-	524	-	576
50	-	-	-	457	-	558
54	-	-	-	413	-	540
58	-	-	-	373	-	515
62	-	-	-	340	-	479
66	-	-	-	312	-	438
70	-	-	-	285	-	398
71	-	-	-	278	377	388
74	-	-	-	259	359	365
78	-	-	-	235	337	339
82	-	-	-	213	317	313
84	-	-	-	185	307	301
86	-	-	-	-	298	289
90	-	-	-	-	280	265
94	-	-	-	-	264	243
98	-	-	-	-	248	222
101	-	-	-	-	237	207
102	-	-	-	-	-	202
106	-	-	-	-	-	181
110	-	-	-	-	-	161
114	-	-	-	-	-	142
118	-	-	-	-	-	125
119	-	-	-	-	-	121

99 m + 105 m						
m	t	t	t	t	t	t
50	-	-	-	434	-	-
53	-	-	-	390	-	408
54	-	-	-	377	-	407
58	-	-	-	330	-	402
62	-	-	-	300	-	398
66	-	-	-	275	-	393
70	-	-	-	251	-	377
74	-	-	-	228	-	349
78	-	-	-	208	-	320
82	-	-	-	189	-	293
84	-	-	-	180	271	280
86	-	-	-	172	262	267
90	-	-	-	157	246	242
94	-	-	-	144	232	220
98	-	-	-	132	220	199
102	-	-	-	123	207	179
103	-	-	-	121	204	174
106	-	-	-	-	195	162
110	-	-	-	-	182	146
114	-	-	-	-	170	131
117	-	-	-	-	160	121
118	-	-	-	-	157	-
122	-	-	-	-	145	-

Main boom angle 85°, 75° and 15°; capacities for intermediate boom positions are calculated by the crane control system IC-1  
 Hauptauslegerwinkel 85°, 75° und 15°; Traglasten für Zwischenstellungen des Hauptauslegers werden von der Kransteuerung IC-1 berechnet  
 Jarret de flèche principale 85°, 75° et 15° ; le système de commande de la grue IC-1 calcule les charges pour les positions intermédiaires de la flèche



135 t		32 m		14 m		9.8 m/s		360°		ISO	
99 m + 117 m							105 m + 54 m				
SWSL				SFSL			SWSL			SFSL	
600 t				600-1740 t			600 t			600-1740 t	
85°		75°		15°		85°		75°		15°	
m	t	t	t	t	t	t	t	t	t	t	t
54	-	-	-	363	-	-	32	-	-	-	-
57	-	-	-	327	-	340	33	236	-	-	879
58	-	-	-	316	-	340	34	224	-	-	836
62	-	-	-	282	-	340	35	213	-	193	799
66	-	-	-	254	-	340	38	184	-	147	713
70	-	-	-	229	-	339	40	168	-	120	670
74	-	-	-	209	-	333	42	153	-	-	631
78	-	-	-	189	-	314	46	127	-	-	560
82	-	-	-	171	-	288	47	121	-	-	543
86	-	-	-	155	-	264	50	-	-	-	497
90	-	-	-	141	232	241	54	-	-	-	444
94	-	-	-	128	217	219	58	-	-	-	399
96	-	-	-	122	211	209	59	-	-	-	391
98	-	-	-	-	204	199	61	-	-	-	322
102	-	-	-	-	192	179	62	-	-	-	-
106	-	-	-	-	182	161	66	-	-	-	463
110	-	-	-	-	172	145	70	-	-	-	432
114	-	-	-	-	161	130	74	-	-	-	405
116	-	-	-	-	156	123	78	-	-	-	380
118	-	-	-	-	150	-	82	-	-	-	358
122	-	-	-	-	139	-	86	-	-	-	304
126	-	-	-	-	128	-	90	-	-	-	275
129	-	-	-	-	120	-	94	-	-	-	249
							98	-	-	-	224
							102	-	-	-	202
							106	-	-	-	182
							110	-	-	-	163
							114	-	-	-	146
							116	-	-	-	128
											120

105 m + 42 m						
m	t	t	t	t	t	t
28	-	-	-	965	-	-
29	299	-	-	965	-	-
30	284	-	267	965	-	965
34	233	-	189	841	-	965
38	193	-	128	735	-	890
42	161	-	-	647	-	811
46	135	-	-	576	-	733
48	124	-	-	548	-	694
50	-	-	-	497	-	655
54	-	-	-	-	564	589
58	-	-	-	-	523	535
62	-	-	-	-	487	484
66	-	-	-	-	455	438
68	-	-	-	-	440	416
70	-	-	-	-	-	396
74	-	-	-	-	-	357
78	-	-	-	-	-	322
82	-	-	-	-	-	290
86	-	-	-	-	-	262
90	-	-	-	-	-	236
94	-	-	-	-	-	212
98	-	-	-	-	-	191
102	-	-	-	-	-	171
106	-	-	-	-	-	153
110	-	-	-	-	-	137
114	-	-	-	-	-	121

105 m + 66 m						
m	t	t	t	t	t	t
37	182	-	-	732	-	-
38	173	-	-	702	-	-
39	164	-	148	677	-	704
41	148	-	122	632	-	688
42	141	-	-	610	-	680
45	122	-	-	551	-	658
46	-	-	-	537	-	650
50	-	-	-	484	-	619
54	-	-	-	435	-	579
58	-	-	-	393	-	529
62	-	-	-	357	-	479
66	-	-	-	326	425	435
70	-	-	-	301	398	401
71	-	-	-	296	391	393
74	-	-	-	-	373	371
78	-	-	-	-	350	343
82	-	-	-	-	330	315
86	-	-	-	-	312	287
89	-	-	-	-	300	266
90	-	-	-	-	-	260
94	-	-	-	-	-	235
98	-	-	-	-	-	213
102	-	-	-	-	-	191
106	-	-	-	-	-	171
110	-	-	-	-	-	151
114	-	-	-	-	-	133
117	-	-	-	-	-	120

Main boom angle 85°, 75° and 15°; capacities for intermediate boom positions are calculated by the crane control system IC-1  
 Hauptauslegerwinkel 85°, 75° und 15°; Traglasten für Zwischenstellungen des Hauptauslegers werden von der Kransteuerung IC-1 berechnet

Jarret de flèche principale 85°, 75° et 15° ; le système de commande de la grue IC-1 calcule les charges pour les positions intermédiaires de la flèche

135 t		32 m		14 m		9.8 m/s		360°		ISO												
105 m + 81 m						105 m + 105 m																
SWSL			SFSL			SWSL			SFSL													
600 t			600-1740 t			600 t			600-1740 t													
85°			75°			15°			85°			75°			15°							
m	t	t	t	t	t	t	t	t	t	t	t	t	t	t	t	t	t	t	t	t	t	t
42	-	-	-	589	-	-	-	50	-	-	-	419	-	-	-	-	-	-	-	-	-	-
44	-	-	-	545	-	560	-	53	-	-	-	375	-	-	388	-	-	-	-	-	-	-
46	-	-	-	505	-	550	-	54	-	-	-	362	-	-	387	-	-	-	-	-	-	-
50	-	-	-	438	-	534	-	58	-	-	-	317	-	-	383	-	-	-	-	-	-	-
54	-	-	-	394	-	518	-	62	-	-	-	289	-	-	379	-	-	-	-	-	-	-
58	-	-	-	357	-	497	-	66	-	-	-	263	-	-	375	-	-	-	-	-	-	-
62	-	-	-	327	-	464	-	70	-	-	-	239	-	-	363	-	-	-	-	-	-	-
66	-	-	-	300	-	423	-	74	-	-	-	217	-	-	339	-	-	-	-	-	-	-
70	-	-	-	275	-	384	-	78	-	-	-	197	-	-	310	-	-	-	-	-	-	-
74	-	-	-	252	342	348	-	82	-	-	-	179	-	-	282	-	-	-	-	-	-	-
78	-	-	-	231	321	316	-	86	-	-	-	163	248	256	-	-	-	-	-	-	-	-
82	-	-	-	212	301	285	-	90	-	-	-	150	233	232	-	-	-	-	-	-	-	-
85	-	-	-	177	287	264	-	94	-	-	-	138	219	209	-	-	-	-	-	-	-	-
86	-	-	-	-	283	257	-	98	-	-	-	128	206	188	-	-	-	-	-	-	-	-
90	-	-	-	-	267	232	-	102	-	-	-	121	194	168	-	-	-	-	-	-	-	-
94	-	-	-	-	253	209	-	106	-	-	-	-	183	150	-	-	-	-	-	-	-	-
98	-	-	-	-	240	189	-	110	-	-	-	-	173	134	-	-	-	-	-	-	-	-
102	-	-	-	-	227	171	-	114	-	-	-	-	163	120	-	-	-	-	-	-	-	-
103	-	-	-	-	225	167	-	118	-	-	-	-	153	-	-	-	-	-	-	-	-	-
106	-	-	-	-	-	156	-	122	-	-	-	-	145	-	-	-	-	-	-	-	-	-
110	-	-	-	-	-	144	-	124	-	-	-	-	141	-	-	-	-	-	-	-	-	-
114	-	-	-	-	-	131	-	-	-	-	-	-	-	-	-	-	-	-	-	-	-	-
116	-	-	-	-	-	124	-	-	-	-	-	-	-	-	-	-	-	-	-	-	-	-

105 m + 93 m						105 m + 117 m																
m	t	t	t	t	t	t	t	t	t	t	t	t	t	t	t	t	t	t	t	t	t	t
46	-	-	-	494	-	-	-	54	-	-	-	347	-	-	-	-	-	-	-	-	-	-
49	-	-	-	442	-	460	-	58	-	-	-	301	-	-	324	-	-	-	-	-	-	-
50	-	-	-	426	-	458	-	62	-	-	-	272	-	-	324	-	-	-	-	-	-	-
54	-	-	-	371	-	450	-	66	-	-	-	241	-	-	324	-	-	-	-	-	-	-
58	-	-	-	335	-	441	-	70	-	-	-	214	-	-	324	-	-	-	-	-	-	-
62	-	-	-	306	-	432	-	74	-	-	-	193	-	-	322	-	-	-	-	-	-	-
66	-	-	-	280	-	411	-	78	-	-	-	175	-	-	307	-	-	-	-	-	-	-
70	-	-	-	255	-	376	-	82	-	-	-	158	-	-	281	-	-	-	-	-	-	-
74	-	-	-	233	-	343	-	86	-	-	-	142	-	-	257	-	-	-	-	-	-	-
78	-	-	-	213	-	312	-	90	-	-	-	128	-	-	234	-	-	-	-	-	-	-
79	-	-	-	209	297	304	-	91	-	-	-	125	214	228	-	-	-	-	-	-	-	-
82	-	-	-	197	283	283	-	92	-	-	-	122	211	223	-	-	-	-	-	-	-	-
86	-	-	-	182	266	256	-	94	-	-	-	-	204	212	-	-	-	-	-	-	-	-
90	-	-	-	169	250	231	-	98	-	-	-	-	191	191	-	-	-	-	-	-	-	-
94	-	-	-	158	236	208	-	102	-	-	-	-	180	172	-	-	-	-	-	-	-	-
95	-	-	-	156	232	202	-	106	-	-	-	-	170	154	-	-	-	-	-	-	-	-
98	-	-	-	-	222	187	-	110	-	-	-	-	160	137	-	-	-	-	-	-	-	-
102	-	-	-	-	210	168	-	114	-	-	-	-	150	122	-	-	-	-	-	-	-	-
106	-	-	-	-	198	151	-	118	-	-	-	-	141	-	-	-	-	-	-	-	-	-
110	-	-	-	-	188	136	-	122	-	-	-	-	133	-	-	-	-	-	-	-	-	-
113	-	-	-	-	181	126	-	126	-	-	-	-	125	-	-	-	-	-	-	-	-	-
114	-	-	-	-	-	123	-	128	-	-	-	-	121	-	-	-	-	-	-	-	-	-
115	-	-	-	-	-	120	-	-	-	-	-	-	-	-	-	-	-	-	-	-	-	-

Main boom angle 85°, 75° and 15°; capacities for intermediate boom positions are calculated by the crane control system IC-1  
 Hauptauslegerwinkel 85°, 75° und 15°; Traglasten für Zwischenstellungen des Hauptauslegers werden von der Kransteuerung IC-1 berechnet  
 Jarret de flèche principale 85°, 75° et 15° ; le système de commande de la grue IC-1 calcule les charges pour les positions intermédiaires de la flèche

135 t							32 m		14 m		9.8 m/s		360°		ISO	
111 m + 42 m							111 m + 66 m									
SWSL				SFSL			SWSL				SFSL					
600 t				600-1740 t			600 t				600-1740 t					
85°		75°		15°			85°		75°		15°					
m	t	t	t	t	t	t	m	t	t	t	t	t	t			
29	291	-	-	965	-	-	38	172	-	-	692	-	-			
30	276	-	-	965	-	965	39	164	-	-	665	-	683			
31	262	-	241	929	-	965	42	141	-	-	602	-	660			
34	226	-	184	824	-	942	45	122	-	-	542	-	637			
38	187	-	122	723	-	867	46	-	-	-	528	-	630			
42	155	-	-	639	-	792	50	-	-	-	475	-	599			
46	130	-	-	574	-	718	54	-	-	-	429	-	565			
47	124	-	-	560	-	699	58	-	-	-	388	-	517			
50	-	-	-	526	-	645	62	-	-	-	353	-	470			
54	-	-	-	-	-	577	66	-	-	-	323	-	424			
55	-	-	-	-	547	561	67	-	-	-	316	403	413			
58	-	-	-	-	517	524	70	-	-	-	300	383	388			
62	-	-	-	-	481	477	72	-	-	-	291	371	374			
66	-	-	-	-	449	430	74	-	-	-	-	359	360			
70	-	-	-	-	370	387	78	-	-	-	-	338	332			
74	-	-	-	-	-	349	82	-	-	-	-	318	306			
78	-	-	-	-	-	313	86	-	-	-	-	300	279			
82	-	-	-	-	-	281	90	-	-	-	-	284	253			
86	-	-	-	-	-	253	91	-	-	-	-	281	246			
90	-	-	-	-	-	227	94	-	-	-	-	-	228			
94	-	-	-	-	-	204	98	-	-	-	-	-	205			
98	-	-	-	-	-	182	102	-	-	-	-	-	185			
102	-	-	-	-	-	162	106	-	-	-	-	-	165			
106	-	-	-	-	-	144	110	-	-	-	-	-	147			
110	-	-	-	-	-	128	114	-	-	-	-	-	129			
112	-	-	-	-	-	120	116	-	-	-	-	-	120			

111 m + 54 m							111 m + 81 m						
m	t	t	t	t	t	t	m	t	t	t	t	t	t
33	228	-	-	866	-	-	42	-	-	-	575	-	-
34	217	-	-	826	-	-	45	-	-	-	517	-	533
35	206	-	189	790	-	825	46	-	-	-	498	-	529
38	178	-	142	702	-	789	50	-	-	-	433	-	512
39	169	-	128	680	-	777	54	-	-	-	388	-	495
42	147	-	-	620	-	740	58	-	-	-	351	-	478
46	121	-	-	551	-	691	62	-	-	-	320	-	448
50	-	-	-	491	-	637	66	-	-	-	295	-	409
54	-	-	-	441	-	579	70	-	-	-	271	-	372
58	-	-	-	399	-	520	74	-	-	-	250	-	337
61	-	-	-	374	-	480	75	-	-	-	245	323	328
62	-	-	-	-	459	469	78	-	-	-	232	308	304
66	-	-	-	-	428	434	82	-	-	-	215	289	274
70	-	-	-	-	401	400	85	-	-	-	204	276	253
74	-	-	-	-	376	364	86	-	-	-	-	272	246
78	-	-	-	-	354	329	90	-	-	-	-	256	221
80	-	-	-	-	344	312	94	-	-	-	-	241	198
82	-	-	-	-	-	296	98	-	-	-	-	229	178
86	-	-	-	-	-	267	102	-	-	-	-	217	159
90	-	-	-	-	-	241	104	-	-	-	-	212	152
94	-	-	-	-	-	216	106	-	-	-	-	-	144
98	-	-	-	-	-	194	110	-	-	-	-	-	131
102	-	-	-	-	-	174	114	-	-	-	-	-	120
106	-	-	-	-	-	156							
110	-	-	-	-	-	138							
114	-	-	-	-	-	120							

Main boom angle 85°, 75° and 15°; capacities for intermediate boom positions are calculated by the crane control system IC-1  
 Hauptauslegerwinkel 85°, 75° und 15°; Traglasten für Zwischenstellungen des Hauptauslegers werden von der Kransteuerung IC-1 berechnet  
 Jarret de flèche principale 85°, 75° et 15°; le système de commande de la grue IC-1 calcule les charges pour les positions intermédiaires de la flèche

135 t								32 m		14 m		9.8 m/s		360°		ISO	
111 m + 93 m								111 m + 117 m									
SWSL				SFSL				SWSL				SFSL					
600 t				600-1740 t				600 t				600-1740 t					
85°		75°		15°		85°		75°		15°		85°		75°		15°	
m	t	t	t	t	t	t	t	t	t	t	t	t	t	t	t	t	t
46	-	-	-	480	-	-		55	-	-	-	325	-	-			
49	-	-	-	434	-	445		58	-	-	-	294	-	-	312		
50	-	-	-	419	-	442		62	-	-	-	263	-	-	310		
54	-	-	-	365	-	433		66	-	-	-	235	-	-	310		
58	-	-	-	326	-	423		70	-	-	-	209	-	-	309		
62	-	-	-	297	-	414		74	-	-	-	189	-	-	308		
66	-	-	-	273	-	399		78	-	-	-	170	-	-	297		
70	-	-	-	250	-	366		82	-	-	-	154	-	-	273		
74	-	-	-	229	-	334		86	-	-	-	138	-	-	249		
78	-	-	-	211	-	303		90	-	-	-	125	-	-	226		
82	-	-	-	194	268	275		91	-	-	-	122	-	-	220		
86	-	-	-	180	252	248		94	-	-	-	-	193	204			
90	-	-	-	168	237	223		98	-	-	-	-	180	184			
94	-	-	-	158	223	199		102	-	-	-	-	169	164			
96	-	-	-	154	217	189		106	-	-	-	-	159	146			
98	-	-	-	-	211	179		110	-	-	-	-	149	129			
102	-	-	-	-	199	159		112	-	-	-	-	145	121			
106	-	-	-	-	188	142		114	-	-	-	-	140	-			
110	-	-	-	-	178	126		118	-	-	-	-	132	-			
111	-	-	-	-	176	123		122	-	-	-	-	124	-			
114	-	-	-	-	170	-		124	-	-	-	-	121	-			
115	-	-	-	-	168	-											

111 m + 105 m								117 m + 42 m									
m	t	t	t	t	t	t	t	m	t	t	t	t	t	t	t	t	t
51	-	-	-	395	-	-		30	273	-	-	965	-	-			
54	-	-	-	356	-	373		31	259	-	239	923	-	-	964		
58	-	-	-	311	-	368		34	223	-	183	807	-	-	910		
62	-	-	-	280	-	363		38	184	-	120	709	-	-	839		
66	-	-	-	256	-	358		42	153	-	-	629	-	-	769		
70	-	-	-	233	-	350		46	128	-	-	568	-	-	697		
74	-	-	-	212	-	329		47	122	-	-	556	-	-	679		
78	-	-	-	193	-	301		50	-	-	-	527	-	-	628		
82	-	-	-	176	-	273		54	-	-	-	-	-	-	562		
86	-	-	-	161	-	248		58	-	-	-	-	498	507			
87	-	-	-	157	232	242		62	-	-	-	-	463	464			
90	-	-	-	147	221	224		66	-	-	-	-	432	421			
94	-	-	-	136	207	201		70	-	-	-	-	405	377			
98	-	-	-	127	195	180		74	-	-	-	-	-	338			
102	-	-	-	120	184	160		78	-	-	-	-	-	303			
106	-	-	-	-	173	143		82	-	-	-	-	-	272			
110	-	-	-	-	163	126		86	-	-	-	-	-	243			
111	-	-	-	-	161	123		90	-	-	-	-	-	217			
114	-	-	-	-	154	-		94	-	-	-	-	-	193			
118	-	-	-	-	146	-		98	-	-	-	-	-	171			
122	-	-	-	-	138	-		102	-	-	-	-	-	151			
126	-	-	-	-	131	-		106	-	-	-	-	-	133			
								109	-	-	-	-	-	121			

Main boom angle 85°, 75° and 15°; capacities for intermediate boom positions are calculated by the crane control system IC-1  
 Hauptauslegerwinkel 85°, 75° und 15°; Traglasten für Zwischenstellungen des Hauptauslegers werden von der Kransteuerung IC-1 berechnet  
 Jarret de flèche principale 85°, 75° et 15° ; le système de commande de la grue IC-1 calcule les charges pour les positions intermédiaires de la flèche

135 t								32 m		14 m		9.8 m/s		360°		ISO	
117 m + 54 m								117 m + 81 m									
SWSL				SFSL				SWSL				SFSL					
600 t				600-1740 t				600 t				600-1740 t					
85°		75°		15°		85°		75°		15°		85°		75°		15°	
m	t	t	t	t	t	t	t	t	t	t	t	t	t	t	t	t	t
34	208	-	-	-	808	-	-	-	-	-	-	542	-	-	-	-	-
35	198	-	-	-	774	-	-	-	-	-	-	503	-	-	513	-	-
36	188	-	-	167	741	-	-	-	-	-	-	485	-	-	509	-	-
38	170	-	-	136	687	-	-	-	-	-	-	423	-	-	491	-	-
39	162	-	-	122	665	-	-	-	-	-	-	378	-	-	474	-	-
42	139	-	-	-	606	-	-	-	-	-	-	342	-	-	457	-	-
45	120	-	-	-	556	-	-	-	-	-	-	310	-	-	433	-	-
46	-	-	-	-	541	-	-	-	-	-	-	284	-	-	397	-	-
50	-	-	-	-	484	-	-	-	-	-	-	263	-	-	360	-	-
54	-	-	-	-	437	-	-	-	-	-	-	244	-	-	326	-	-
58	-	-	-	-	400	-	-	-	-	-	-	227	290	294	-	-	-
62	-	-	-	-	356	441	456	-	-	-	-	212	272	264	-	-	-
66	-	-	-	-	-	412	417	-	-	-	-	201	256	237	-	-	-
70	-	-	-	-	-	385	385	-	-	-	-	-	241	212	-	-	-
74	-	-	-	-	-	361	353	-	-	-	-	-	227	189	-	-	-
78	-	-	-	-	-	340	320	-	-	-	-	-	215	168	-	-	-
82	-	-	-	-	-	321	287	-	-	-	-	-	204	149	-	-	-
86	-	-	-	-	-	-	258	-	-	-	-	-	194	133	-	-	-
90	-	-	-	-	-	-	231	-	-	-	-	-	-	122	-	-	-
94	-	-	-	-	-	-	207	-	-	-	-	-	-	-	-	-	-
98	-	-	-	-	-	-	185	-	-	-	-	-	-	-	-	-	-
102	-	-	-	-	-	-	164	-	-	-	-	-	-	-	-	-	-
106	-	-	-	-	-	-	146	-	-	-	-	-	-	-	-	-	-
110	-	-	-	-	-	-	127	-	-	-	-	-	-	-	-	-	-
111	-	-	-	-	-	-	123	-	-	-	-	-	-	-	-	-	-

117 m + 66 m							
m	t	t	t	t	t	t	t
38	164	-	-	-	676	-	-
40	148	-	-	-	627	-	651
42	134	-	-	-	588	-	636
44	121	-	-	-	549	-	622
46	-	-	-	-	514	-	607
50	-	-	-	-	464	-	577
54	-	-	-	-	419	-	543
58	-	-	-	-	380	-	500
62	-	-	-	-	348	-	453
66	-	-	-	-	320	-	410
70	-	-	-	-	299	366	370
73	-	-	-	-	231	348	342
74	-	-	-	-	-	343	333
78	-	-	-	-	-	322	299
82	-	-	-	-	-	304	268
86	-	-	-	-	-	287	241
90	-	-	-	-	-	272	216
93	-	-	-	-	-	261	199
94	-	-	-	-	-	-	194
98	-	-	-	-	-	-	176
102	-	-	-	-	-	-	160
106	-	-	-	-	-	-	148
110	-	-	-	-	-	-	135
112	-	-	-	-	-	-	128

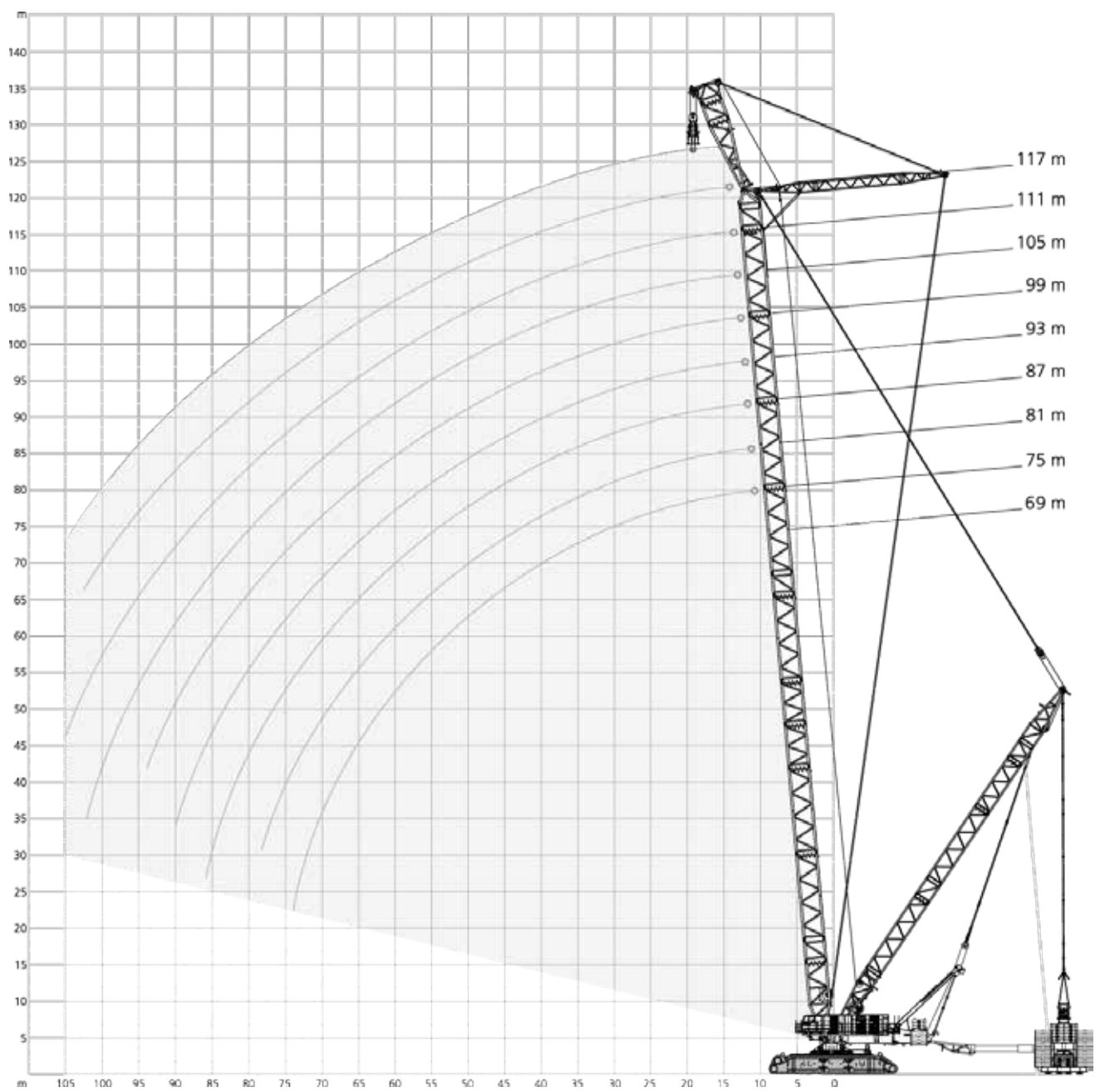
117 m + 93 m							
m	t	t	t	t	t	t	t
47	-	-	-	-	452	-	-
50	-	-	-	-	407	-	424
54	-	-	-	-	357	-	414
58	-	-	-	-	317	-	404
62	-	-	-	-	288	-	394
66	-	-	-	-	264	-	380
70	-	-	-	-	243	-	354
74	-	-	-	-	223	-	323
78	-	-	-	-	206	-	292
82	-	-	-	-	191	254	265
86	-	-	-	-	178	238	238
90	-	-	-	-	166	223	214
94	-	-	-	-	157	210	190
96	-	-	-	-	153	204	180
98	-	-	-	-	-	198	169
102	-	-	-	-	-	187	150
106	-	-	-	-	-	177	132
109	-	-	-	-	-	169	120
110	-	-	-	-	-	167	-
114	-	-	-	-	-	159	-
117	-	-	-	-	-	153	-

Main boom angle 85°, 75° and 15°; capacities for intermediate boom positions are calculated by the crane control system IC-1  
 Hauptauslegerwinkel 85°, 75° und 15°; Traglasten für Zwischenstellungen des Hauptauslegers werden von der Kransteuerung IC-1 berechnet  
 Jaret de flèche principale 85°, 75° et 15°; le système de commande de la grue IC-1 calcule les charges pour les positions intermédiaires de la flèche

135 t								32 m		14 m		9.8 m/s		360°		ISO	
117 m + 105 m								117 m + 117 m									
SWSL				SFSL				SWSL				SFSL					
600 t				600-1740 t				600 t				600-1740 t					
85°		75°		15°		85°		75°		15°		85°		75°		15°	
m	t	t	t	t	t	t	t	t	t	t	t	t	t	t	t	t	t
51	-	-	-	-	380	-	-	55	-	-	-	-	313	-	-	-	-
54	-	-	-	-	345	-	-	58	-	-	-	-	284	-	-	-	-
55	-	-	-	-	334	-	356	59	-	-	-	-	275	-	297	-	-
58	-	-	-	-	303	-	352	62	-	-	-	-	252	-	296	-	-
62	-	-	-	-	269	-	346	66	-	-	-	-	227	-	294	-	-
66	-	-	-	-	246	-	340	70	-	-	-	-	203	-	292	-	-
70	-	-	-	-	224	-	334	74	-	-	-	-	182	-	291	-	-
74	-	-	-	-	204	-	318	78	-	-	-	-	164	-	282	-	-
78	-	-	-	-	187	-	289	82	-	-	-	-	148	-	263	-	-
82	-	-	-	-	171	-	263	86	-	-	-	-	134	-	239	-	-
86	-	-	-	-	157	-	238	90	-	-	-	-	121	-	216	-	-
90	-	-	-	-	144	208	214	94	-	-	-	-	-	-	195	-	-
94	-	-	-	-	134	195	192	95	-	-	-	-	-	176	190	-	-
98	-	-	-	-	126	182	172	98	-	-	-	-	-	167	175	-	-
101	-	-	-	-	121	174	157	102	-	-	-	-	-	156	155	-	-
102	-	-	-	-	-	172	152	106	-	-	-	-	-	147	137	-	-
106	-	-	-	-	-	162	134	110	-	-	-	-	-	138	121	-	-
109	-	-	-	-	-	154	122	114	-	-	-	-	-	130	-	-	-
110	-	-	-	-	-	152	-	118	-	-	-	-	-	122	-	-	-
114	-	-	-	-	-	144	-	119	-	-	-	-	-	120	-	-	-
118	-	-	-	-	-	136	-										
122	-	-	-	-	-	128	-										
126	-	-	-	-	-	121	-										
127	-	-	-	-	-	120	-										

Main boom angle 85°, 75° and 15°; capacities for intermediate boom positions are calculated by the crane control system IC-1  
 Hauptauslegerwinkel 85°, 75° und 15°; Traglasten für Zwischenstellungen des Hauptauslegers werden von der Kransteuerung IC-1 berechnet  
 Jarret de flèche principale 85°, 75° et 15° ; le système de commande de la grue IC-1 calcule les charges pour les positions intermédiaires de la flèche







135 t 32 m 15 m 15° 600-1740 t 14 m 9.8 m/s 360° ISO											
69 m		75 m	81 m	87 m	93 m	99 m	105 m	111 m	117 m		
m	t	t	t	t	t	t	t	t	t	t	m
16	1917	-	-	-	-	-	-	-	-	-	16
17	1874	1911	1918	-	-	-	-	-	-	-	17
18	1830	1867	1879	1865	-	-	-	-	-	-	18
19	1788	1824	1841	1847	1740	1614	-	-	-	-	19
20	1747	1781	1804	1807	1740	1614	1487	1487	-	-	20
21	1707	1744	1770	1767	1740	1614	1487	1487	1358	-	21
22	1668	1708	1736	1728	1740	1614	1487	1487	1358	-	22
24	1596	1633	1671	1646	1659	1614	1487	1487	1358	-	24
26	1527	1542	1580	1564	1541	1539	1487	1487	1358	-	26
28	1458	1452	1474	1463	1433	1405	1393	1379	1296	-	28
30	1388	1362	1367	1362	1342	1314	1283	1266	1223	-	30
34	1233	1211	1181	1160	1158	1148	1130	1114	1087	-	34
38	1073	1068	1056	1037	1014	987	977	973	959	-	38
42	946	934	932	924	912	894	869	848	830	-	42
46	841	834	823	813	810	802	786	772	750	-	46
50	754	747	739	731	713	709	702	695	680	-	50
54	680	673	665	653	642	633	619	613	601	-	54
58	617	608	597	584	573	564	552	543	530	-	58
62	560	549	537	525	513	504	492	482	470	-	62
66	509	497	485	473	461	451	439	429	416	-	66
70	464	452	440	427	415	405	393	382	369	-	70
74	400	412	400	387	374	364	352	341	328	-	74
78	-	377	364	351	338	328	315	304	291	-	78
82	-	-	333	320	306	296	283	272	258	-	82
86	-	-	304	291	278	267	253	242	229	-	86
90	-	-	-	266	252	241	227	216	202	-	90
94	-	-	-	-	229	218	204	192	178	-	94
98	-	-	-	-	-	197	183	171	156	-	98
99	-	-	-	-	-	192	178	166	151	-	99
102	-	-	-	-	-	178	164	151	-	-	102
105	-	-	-	-	-	-	151	-	-	-	105

## Anmerkungen zu den Tragfähigkeiten · Conditions d'utilisation

Ratings are in compliance with ISO 4305.

Weight of hook blocks and slings is part of the load, and is to be deducted from the capacity ratings.

Consult operation manual for further details.

**Note:** Data published herein is intended as a guide only and shall not be construed to warrant applicability for lifting purposes.

Crane operation is subject to the computer charts and operation manual both supplied with the crane.

In some instances the superlift counterweight does not lift off the ground with the indicated load.

---

Tragfähigkeiten entsprechen ISO 4305.

Das Gewicht der Unterflaschen, sowie die Lastaufnahmemittel, sind Bestandteile der Last und sind von den Tragfähigkeitsangaben abzuziehen.

Weitere Angaben in der Bedienungsanleitung des Kranes.

**Anmerkung:** Die Daten dieser Broschüre dienen nur zur allgemeinen Information; für ihre Richtigkeit übernehmen wir keine Haftung. Der Betrieb des Kranes ist nur mit den Original-Tragfähigkeitstabellen und mit der Bedienungsanleitung zulässig, die mit dem Kran mitgeliefert werden.

In einigen Fällen hebt das Superliftgegengewicht bei den angegebenen Traglasten nicht ab.

---

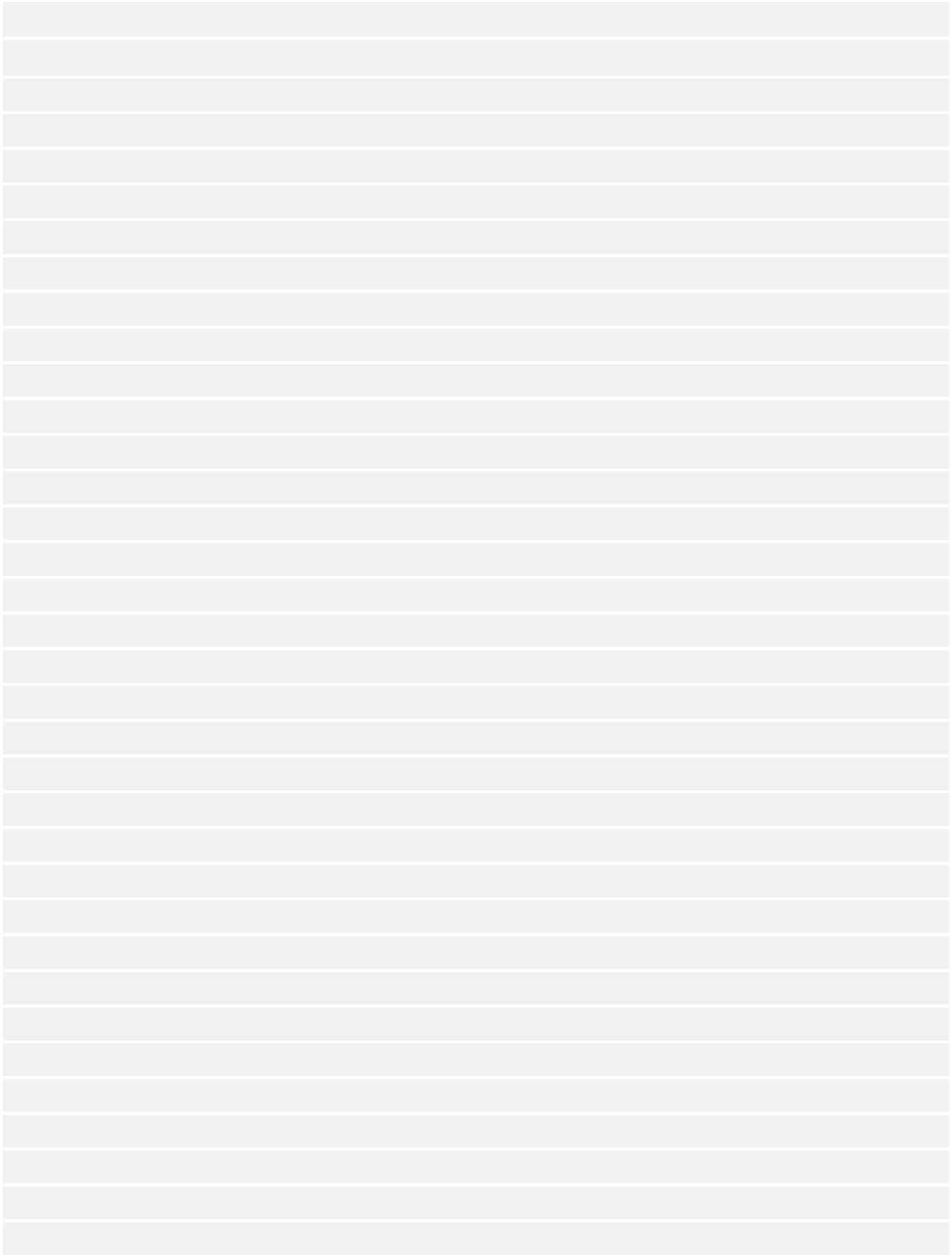
Le tableau de charges est conforme à la norme ISO 4305.

Les poids du crochet-moufle et de tous les accessoires d'élingage font partie de la charge et sont à déduire des charges indiquées.

Pour plus de détails consulter la notice d'utilisation de la grue.

**Nota :** Les renseignements ci-inclus sont donnés à titre indicatif et ne représentent aucune garantie d'utilisation pour les opérations de levage. La mise en service de la grue n'est autorisée qu'à condition que les tableaux de charges ainsi que le manuel de service, tels que fournis avec la grue, soient observés.

Le contrepoids du superlift ne décolle pas dans certaines configurations des tableaux de charge.



### Crawler Carrier

The crawler carrier consists of a centre pot with two cross beams, two longitudinal beams and two crawler side frames with tracks. All parts are pin-connected hydraulically to each other.  
Track width: 14.0 m.

**Car body**

Original car body from CC 8800-1.

**Crawlers**

Original car body from CC 8800-1. Enhanced by additional drive gear and section 3.5 m.

**Power train**

The crawlers are each driven by two hydraulic motors through closed planetary gear reduction units running in oil bath, equipped with spring-loaded, hydraulically released holding brakes. Each crawler provides independent, infinitely variable control and counter-rotation capability. Sixtuple-drive as standard.

### Superstructure

**Counterweight**

135 t installed on the superstructure consists of base plate (25 t) and 11 counterweight plates (10 t each).

**Frame**

Torsion-resistant welded structure fabricated from high-strength fine grain structural steel. Longitudinal beam construction to accommodate three rope drums and boom hoist. Split-type superstructure for ease of transportation.

**Drive**

Two independent drive units incl. pump distribution gearbox and pumps are contained in a separate module which is connected to the side of the superstructure.  
Power comes from a MTU diesel engine type OM 502 LA. Output to DIN 70020: 380 kW (516 HP) at 2000 1/min, torque 2400 Nm at 1080 1/min. The engine complies with EUROMOT 3a, EPA T3 and CARB regulations. Pump distribution gearbox with five variable displacement axial piston pumps and gear pumps. The power and control module includes cabin, complete electrics and electric generators as standard.  
Fuel tank capacity: 2000 l.

**Rope drums**

Standard superstructure equipment includes five rope drums – hoist 1A and 1B, hoist 2A and 2B and boom hoist. Rope drums powered through closed planetary gear units running in oil bath. All rope drums have hydraulically released multi-disc brakes and non-wearing hydraulic braking for load lowering. Rope ends of all drums provided with quick-connect rope end fittings. Hydraulically pinned hoists H1A and H1B and H2A and H2B (optional H3) are removable to minimise weight for transportation.

**Slew unit**

Four planetary gear units powered by hydraulic motor. Spring-applied, hydraulically released holding brake and non-wearing hydraulic braking.  
Slewing speed infinitely variable 0-0.6 1/min.  
Total slewing moment 2350 kNm.  
Slewing gears are mounted in car body.

**Control system**

Terex IC-1: Electronic proportional valve pilot control integrated in stored-program control system incl. diagnostic. Two multi-color monitors, load indicator operated via a touch screen. Working speeds infinitely variable controlled by the lever position. Automatic power control for optimal utilisation of engine output. Standard working range limitation and ground pressure indicator.

**Cabin**

Original car body from CC 8800-1. Spacious comfortable cab located at front end of power module. Large laminated glass for front and roof windows, computerised air conditioner as standard and self-contained hot air heater. Front console includes instrumentation and crane controls as well as two graphic displays. It can be tilted back, together with the operator seat, for an improved operator view of the boom point. Camera systems for monitoring the rope drums and SL ballast, hour meter, load moment indicator, two working lights, storage cabinets and refrigerator are included as standard.

**Electrical equipment**

24 V system (2 batteries 12 V / 180 Ah).  
3-phase alternator 24 V, 80 A.  
Plus 3-phase generator 400 V 50 Hz 20 kVA for air conditioner, heater, lighting and multiple use on the job site.  
Emergency generator 400 V 50 Hz 20 kVA.

### Boom Configurations

<b>SSL</b>	117 m boom consisting of: 2 x 108 m main boom from CC 8800-1 3 cross connectors: 3.00 m Main boom lengths: 69 - 117 m
<b>SWSL</b>	117 m jib consisting of: 2 x 108 m jib from CC 8800-1 3 cross connectors: 3.00 m Fly jib lengths: 42 - 117 m Main boom lengths: 69 - 117 m Main boom angles: 75°, 85° *
<b>SFSL</b>	Identical boom as SWSL, fixed jib angle 15°
<b>SFVL</b>	15 m consisting of: 2 x 12 m fixed jib from CC 8800-1 1 cross connector: 3.00 m Jib length: 15 m Jib angle (to boom): 15° Main boom lengths: 69 - 117 m

\* Main boom angle indefinitely adjustable

### Optional Equipment

<b>780 t Superlift counterweight plates (steelbox)</b>	Consisting of 78 standard counterweight plates 10 t for counterweight carrier.
<b>Counterweight carrier</b>	4 axle carrier for max. 640 t total weight with hydraulic drive and steering.
<b>Alternate counterweight plates</b>	Customer specific combinations of counterweight plates 7.5 t / 10 t / 15 t (especially for optimised transport).
<b>Casted counterweights</b>	Instead of steelbox counterweights.
<b>Winch H3</b>	Additional winch, rope 40 mm for use with runner. Rope length 760 m.
<b>Runner equipment 3 m – 70 t</b>	For 2 lines, mounted on main boom or jib heads. Distance to sheave set in steep boom position approx. 1.3 m. Lifting capacity: max. 70 t.
<b>Heavy load equipment 1600 t</b>	Special equipment for loads above 1350 t: hook-block-system 1600 t reinforced main boom head and reinforced jib head 2 x 800 t sheave-set.
<b>Special boom configurations</b>	Special boom configurations on request.
<b>Automatic lubrication</b>	For slewing ring and superstructure.
<b>Quick connect nuts for slewing ring</b>	Quick connect nuts, with hydraulic tools, for quick connection carrier/superstructure to reduce transport weight of carbody below 40 t.
<b>Fire suppression system</b>	Automatic fire suppression system incl. shutters at container.
<b>Fire detection system</b>	Detection only.
<b>Bunk bed in cabin</b>	Foldable bunk-bed.
<b>Folding seats in cabin</b>	Two folding sets in cabin.
<b>Fall protection</b>	For main boom, jib and SL mast.

## Raupenunterwagen

Der Raupenunterwagen besteht aus einem Mittelstück mit zwei Längs- und zwei Querträgern sowie zwei Raupenträgern mit Raupenketten. Sämtliche Komponenten sind hydraulisch untereinander verbolzt. Spurbreite: 14,0 m.

<b>Mittelstück</b>	Mittelstück des CC 8800-1.
<b>Raupen</b>	Mittelstück des CC 8800-1. Verbessert durch zusätzliches Antriebsgetriebe und 3,5 m Verlängerung.
<b>Antriebsstrang</b>	Jede Raupe wird durch zwei Hydromotoren über im Ölbad laufende, geschlossene Planeten-Reduziergetriebe angetrieben und ist mit federbelasteten, hydraulisch lösbaren Haltebremsen ausgestattet. Beide Raupenträger sind unabhängig, stufenlos und gegenläufig steuerbar. Sechsfach-Antrieb serienmäßig.

## Oberwagen

<b>Gegengewicht</b>	135 t auf Oberwagen installiert; bestehend aus Grundplatte (25 t) und 11 Gegengewichtsplatten (je 10 t).
<b>FRahmen</b>	Verwindungssteife Schweißkonstruktion aus hochfestem Feinkornbaustahl. Längsträgerkonstruktion für die Aufnahme von drei Seilwinden und Einziehwerk. Geteilter Oberwagen für einfachen Transport.
<b>Antrieb</b>	Zwei unabhängige Antriebseinheiten mit Pumpen-Verteilergetriebe in separatem Modul, das seitlich an den Oberwagen angebaut ist. Die erforderliche Leistung liefert ein MTU Dieselmotor vom Typ OM 502 LA. Leistungswerte nach DIN 70020: 380 kW (516 PS) bei 2000 1/min, Drehmoment 2400 Nm bei 1080 1/min. Der Motor erfüllt die Anforderungen gemäß EUROMOT 3a, EPA T3 und CARB. Pumpenverteilergetriebe mit fünf verstellbaren Axialkolbenpumpen und Zahnradpumpen. Im Antriebsmodul sind serienmäßig die Kabine, die gesamte Elektrik sowie die Stromerzeuger integriert. Kraftstoffbehälter: 2000 l.
<b>Seilwinden</b>	Der Oberwagen ist serienmäßig mit fünf Seilwinden ausgestattet: Hubwerk 1A und 1B, Hubwerk 2A und 2B und Einziehwerk. Der Antrieb der Winden erfolgt über geschlossene, ölbadgeschmierte Planetengetriebe. Alle Seilwinden sind mit hydraulisch freigegebenen, federbelasteten Lamellenbremsen und verschleißfreier, hydraulischer Bremsung für die Lastabsenkung ausgestattet. Die Seilenden aller Winden sind mit Pressfittings und Taschen versehen. Die hydraulisch verbolzten Hubwerke H1A und H1B, H2A und H2B (optional H3) können zur Reduzierung der Transportgewichte ausgebaut werden.
<b>Drehwerk</b>	Vier Planetengetriebe, angetrieben durch Hydromotor. Federbelastete, hydraulisch freigegebene Haltebremse und verschleißfreie hydraulische Bremsung. Drehgeschwindigkeit stufenlos einstellbar von 0-0,6 1/min. Gesamt-Schwendrehmoment 2350 kNm. Drehwerk im Mittelstück.
<b>Steuerung</b>	Terex IC-1: Elektronische Proportionalventilvorsteuerung integriert in speicherprogrammierte Steuerung mit Fehlerdiagnose. Zwei Farbbildschirme, Lastanzeige über Touchscreen. Stufenlos über Hebelposition regelbare Arbeitsgeschwindigkeiten. Antriebs-Leistungsregelung für optimale Nutzung der Motorleistung. Arbeitsbereichsbegrenzung und Bodendruckanzeige serienmäßig.
<b>Kabine</b>	Mittelstück des CC 8800-1. Geräumige Komfortkabine im vorderen Bereich des Antriebsmoduls. Großzügige Sicherheitsverglasung, auch im Dachbereich, computergesteuerte Klimaanlage serienmäßig, motorunabhängige Warmluftheizung. Steuer- und Kontrollinstrumente für Kranfunktionen sowie zwei Grafikdisplays in der Frontkonsole. Frontkonsole zur Sichtverbesserung auf die Auslegerspitze gemeinsam mit dem Fahrersitz nach hinten neigbar. Kamerasysteme für die Überwachung von Winden und SL-Ballast, Betriebsstundenzähler, Lastmomentanzeige, zwei Arbeitsscheinwerfer, Ablageschränke und Kühlschränk serienmäßig.
<b>Elektrische Anlage</b>	24 V System (2 x Batterie 12 V / 180 Ah). 3-Phasen Wechselstromgenerator 24 V, 80 A. Zusätzlich 3-Phasengenerator 400 V 50 Hz 20 kVA für Klimaanlage, Heizung, Beleuchtung und vielfältige Anwendungen auf der Baustelle. Notstromaggregat 400 V 50 Hz 20 kVA.

## Auslegervarianten

<b>SSL</b>	117 m Ausleger, bestehend aus: 2 x 108 m Hauptausleger des CC 8800-1 3 Querverbinder: 3,00 m Hauptauslegerlängen: 69 - 117 m
<b>SWSL</b>	117 m Hilfsausleger, bestehend aus: 2 x 108 m Hilfsausleger des CC 8800-1 3 Querverbinder: 3,00 m Hilfsauslegerlängen: 42 - 117 m Hauptauslegerlängen: 69 - 117 m Hauptauslegerwinkel: 75°, 85° *
<b>SFSL</b>	Ausleger identisch wie SWSL, konstanter Winkel 15°
<b>SFVL</b>	15 m bestehend aus: 2 x 12 m starrer Hilfsausleger des CC 8800-1 1 Querverbinder: 3,00 m Hilfsauslegerlänge: 15 m Hilfsauslegerwinkel (zum Hauptausleger): 15° Hauptauslegerlängen: 69 - 117 m

\* Hauptauslegerwinkel stufenlos einstellbar

## Zusatzausrüstung

<b>780 t Superlift-Gegengewichtsplatten (Stahlkasten)</b>	Bestehend aus 78 Standard-Gegengewichtsplatten 10 t für Gegengewichtswagen.
<b>Gegengewichtswagen</b>	4-Achs-Wagen mit max. Gesamtgewicht von 640 t, Antrieb und Steuerung hydraulisch.
<b>Alternative Gegengewichtsplatten</b>	Kombination von Gegengewichtsplatten 7,5 t / 10 t / 15 t nach Kundenanforderung (insbesondere für optimierten Transport).
<b>Gussgegengewichte</b>	Statt Stahlkasten-Gegengewichten.
<b>Hubwerk H3</b>	Zusatzwinde, Seildurchmesser 40 mm für Einsatz mit Runner. Seillänge 760 m.
<b>Runner 3 m – 70 t</b>	Für 2 Seile, Anbau an Haupt- oder Hilfsauslegerkopf. Abstand zu Rollensatz bei Auslegersteilstellung ca. 1,3 m. Tragfähigkeit: max. 70 t.
<b>Schwerlasteinrichtung 1600 t</b>	Sonderausstattung für Lasten über 1350 t: Unterflaschensystem 1600 t, verstärkter Haupt- und Hilfsauslegerkopf, 2 x 800 t Rollensatz.
<b>Sonderkonfigurationen für Ausleger</b>	Sonderkonfigurationen auf Anfrage.
<b>Automatische Schmierung</b>	Für Drehkranz und Oberwagen.
<b>Schnellverbindermuttern Drehkranz</b>	Schnellverbindermuttern mit Hydraulikwerkzeugen für schnelle Verbindung Unterwagen/Oberwagen für einfacheren Transport. Gewicht des Mittelstücks unter 40 t.
<b>Brandschutzsystem</b>	Automatisches Brandschutzsystem mit Verschlussklappen in Containerwänden.
<b>Brandmeldesystem</b>	Nur Brandmeldung.
<b>Schlafgelegenheit in der Kabine</b>	Klappbett.
<b>Klappsitze in der Kabine</b>	Zwei Klappsitze in der Kabine.
<b>Absturzsicherung</b>	Für Hauptausleger, Hilfsausleger und SL-Mast.

### Châssis à chenilles

Le châssis à chenilles est constitué d'une partie centrale avec deux traverses, deux poutres longitudinales et deux longerons. Tous les composants sont interconnectés par le biais d'axes.  
Largeur de chenille : 14,0 m.

**Partie centrale**

Partie centrale d'origine de la CC 8800-1.

**Chenilles**

Partie centrale d'origine de la CC 8800-1. Amélioré par une boîte additionnelle et section de 3,5 m.

**Entraînement**

Les chenilles sont entraînées par deux moteurs hydrauliques de chaque côté, muni de réducteurs planétaires sous bain d'huile, en carter étanche, avec freins d'arrêt à commande par ressorts, à desserrage hydraulique. Chaque chenille permet un mouvement individuel et opposé, à commande continue. Entraînement sextuple de série.

### Tourelle

**Contrepoids**

135 t monté sur la tourelle, constitué d'une plaque de base (25 t) et de 11 plaques de contrepoids (10 t chacune).

**Cadre**

Structure mécano-soudée résistante à la torsion, en acier grain fin haute résistance. Construction longitudinale conçue pour le logement de trois tambours et relevage de la flèche. Tourelle démontable en deux parties, pour un transport simplifié.

**Entraînement**

Deux mécanismes d'entraînement indépendants avec boîte de distribution et pompes, le tout clos dans un module séparé raccordé sur le côté de la tourelle.  
Un moteur Diesel MTU de type OM 502 LA développe une puissance selon DIN 70020 : 380 kW (516 CH) à 2000 tr/mn, un couple de 2400 Nm à 1080 tr/mn. Le moteur est conforme aux régulations EUROMOT 3a, EPA T3 et CARB. Boîte de distribution des pompes avec cinq pompes à pistons axiaux et cylindrée variable et pompes à engrenage. L'unité de puissance et de commande concerne de série la cabine, le circuit électrique et les générateurs électriques.  
Capacité du réservoir de carburant : 2000 l.

**Tambours**

La tourelle de série est équipée de cinq tambours – treuils 1A et 1B, treuils 2A et 2B mécanisme de relevage pour flèche. Tambours actionnés par le biais de réducteurs planétaires sous bain d'huile. Tous les tambours sont dotés de freins multidisques à commande hydraulique et disposent d'une fonction de freinage hydraulique inusable pour l'abaissement de la charge. Extrémités de câble pourvues sur tous les tambours de raccords hydrauliques à attache rapide. Les treuils hydrauliques H1A et H1B et H2A et H2B (en option H3) peuvent être déposés pour diminuer le poids pour le transport.

**Unité d'orientation**

Quatre réducteurs planétaires actionnés par un moteur hydraulique. Frein d'arrêt à commande par ressort, à desserrage hydraulique et freinage hydraulique inusable.  
Vitesse d'orientation variable en continu entre 0 et 0.6 tr/mn.  
Couple d'orientation total 2350 kNm.  
Réducteurs d'orientation montés sur la partie centrale.

**Système de commande**

Terex IC-1 : Commande à électrovanne proportionnelle intégré dans le système de commande par programme enregistré avec diagnostic. Deux écrans multicolores, indicateur de charge actionné par écran tactile. Vitesses de travail à régulation continue par le positionnement du levier. Commande automatique pour une exploitation optimale de la puissance moteur. Limitation de la zone de travail, de série, et indicateur de pression au sol.

**Cabine**

Partie centrale d'origine de la CC 8800-1. Cabine spacieuse et confortable située à l'avant du groupe moteur. Grandes surfaces vitrées laminées pour le pare-brise et la lucarne de toit, climatisation commandée par ordinateur, de série et chauffage à air autonome. Panneau frontal intégrant les organes de commande et instruments de contrôle, ainsi que deux écrans graphiques. Elle peut être inclinée, ainsi que le siège de l'opérateur, pour une meilleure visibilité sur la flèche. Systèmes de caméras pour la surveillance des tambours et du lest SL, compteur horaire, contrôleur d'état de charge, deux projecteurs de travail, vide-poches et réfrigérateur inclus de série.

**Equipement électrique**

Système 24 V (2 batteries 12 V / 180 Ah).  
Alternateur triphasé 24 V, 80 A.  
Générateur triphasé 400 V 50 Hz 20 kVA pour la climatisation, chauffage, éclairage et usage multiple sur le chantier.  
Générateur d'urgence 400 V 50 Hz 20 kVA.



### Configurations de flèche

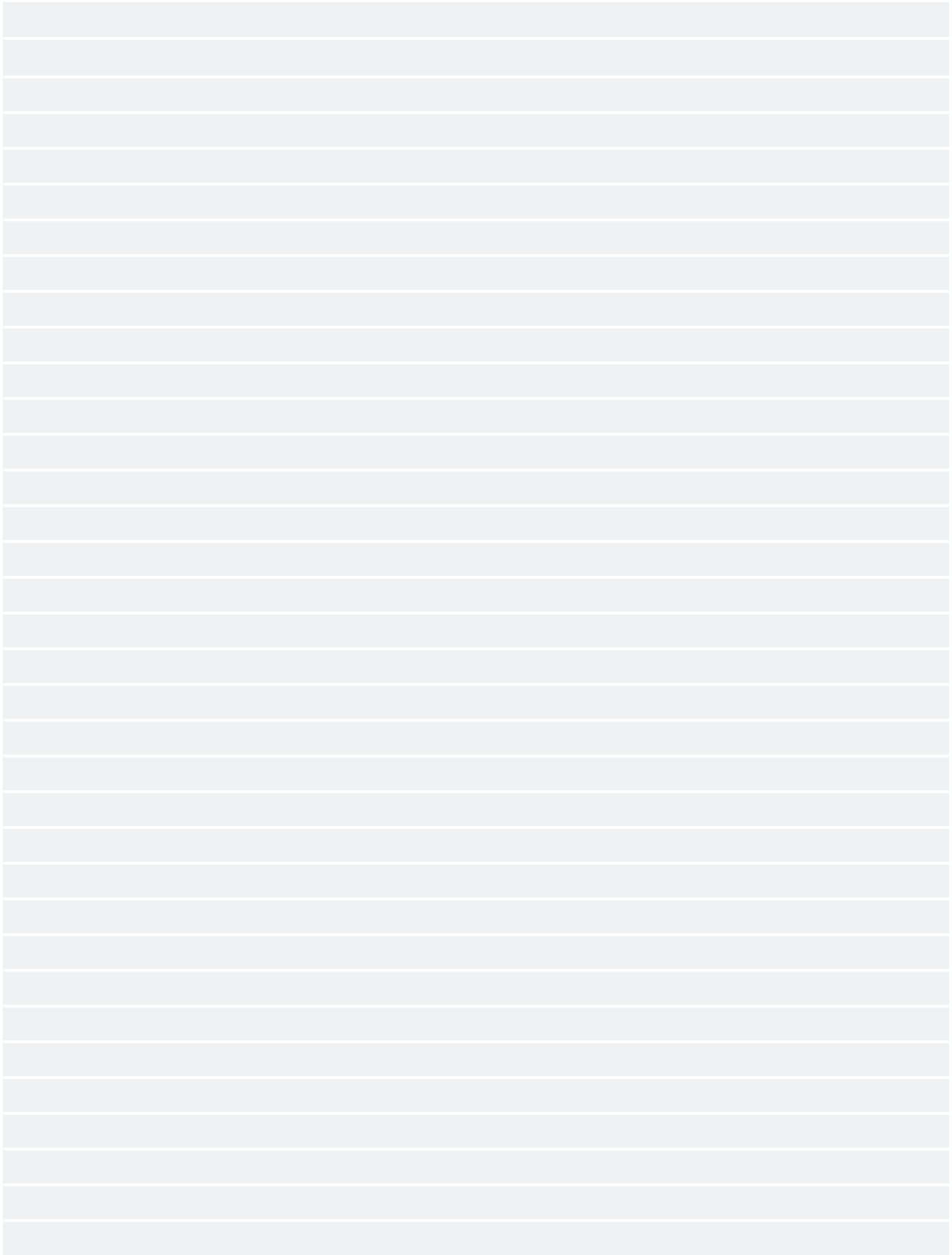
<b>SSL</b>	Flèche de 117 m constituée de : 2 x 108 m flèche principale de CC 8800-1 3 interconnecteurs : 3,00 m Longueurs de flèche principale : 69 - 117 m
<b>SWSL</b>	Flèche de 117 m constituée de : 2 x 108 m flèche de CC 8800-1 3 interconnecteurs : 3,00 m Longueurs de fléchette : 42 - 117 m Longueurs de flèche principale : 69 - 117 m Angles de flèche principale : 75°, 85° *
<b>SFSL</b>	Flèche identique à la SWSL, angle de fléchette fixe 15°
<b>SFVL</b>	15 m constituée de : 2 x 12 m fléchette fixe de CC 8800-1 1 interconnecteur : 3,00 m Longueur de fléchette : 15 m Angle de fléchette (avec la flèche) : 15° Longueurs de flèche principale : 69 - 117 m

\* Angle de flèche principale réglable en continu

### Equipement en option

<b>Plaques de contrepoids Superlift de 780 t (structure d'acier caissonnée)</b>	Constitué de 78 plaques de contrepoids standard de 10 t pour le chariot de contrepoids.
<b>Chariot de contrepoids</b>	Chariot 4 essieux pour un poids total de 640 t avec entraînement et direction hydraulique.
<b>Plaques de contrepoids auxiliaires</b>	Combinaisons de plaques de contrepoids spécifiques au client 7,5 t / 10 t / 15 t (spécialement pour un transport optimisé).
<b>Contrepoids moulés</b>	Remplace les contrepoids en structure d'acier caissonnée.
<b>Treuil H3</b>	Treuil additionnel, câble de 40 mm pour l'usage avec potence. Longueur de câble 760 m.
<b>Equipement potence 3 m – 70 t</b>	Pour 2 lignes, montées sur flèche principale ou têtes de fléchette. Distance au jeu de poulies avec la flèche en position relevée env. 1,3 m. Capacité de levage : max. 70 t.
<b>Equipement pour charges lourdes 1600 t</b>	Equipement spécial pour charges supérieures à 1350 t : Système de crochet moufle 1600 t tête de flèche principale renforcée et tête de fléchette renforcée 2 x 800 t jeu de poulies.
<b>Configurations de flèches spéciales</b>	Configurations de flèches spéciales sur demande.
<b>Lubrification automatique</b>	Pour la couronne d'orientation et la tourelle.
<b>Boulons de connexion rapide pour couronne d'orientation</b>	Boulons de connexion rapide avec outils hydrauliques, pour chariot / tourelle à connexion rapide, pour une réduction du poids de transport de la partie centrale à moins de 40 t.
<b>Système anti-incendie</b>	Système anti-incendie automatique avec clapets coupe-feu automatiques sur conteneur.
<b>Système de détection d'incendie</b>	Détection uniquement.
<b>Lit superposé dans la cabine</b>	Lit superposé rabattable.
<b>Sièges pliant dans la cabine</b>	2 sièges pliant dans la cabine.
<b>Protection antichute</b>	Pour flèche principale, volée variable et mât SL.

Lined area for notes.



July 2018. Product specifications and prices are subject to change without notice or obligation. The photographs and/or drawings in this document are for illustrative purposes only. Refer to the appropriate Operator's Manual for instructions on the proper use of this equipment. Failure to follow the corresponding Operator's Manual when using our equipment or to otherwise act responsibly may result in serious injury or death. The only warranty applicable to our equipment is the standard written warranty applicable to the particular product and sale and Terex makes no other warranty, express or implied. Products and services listed may be trademarks, service marks or trade-names of Terex Corporation and/or its subsidiaries in the USA and other countries. All rights are reserved. Terex, Demag and Above, Ahead, Always are trademarks of or licensed by Terex Corporation or its subsidiaries.

Juli 2018. Irrtum und Änderungen der Produktspezifikationen vorbehalten. Die in diesem Dokument enthaltenen Fotos und/oder Zeichnungen dienen rein anschaulichen Zwecken. Für den sachgemäßen Gebrauch der Maschinen ist das entsprechende Bedienerhandbuch heranzuziehen. Unsachgemäßer Umgang mit bzw. unsachgemäßer Einsatz unserer Maschinen kann zu schweren gesundheitlichen Schäden bis hin zum Tod führen. Für unsere Produkte wird ausschließlich die entsprechende, schriftlich niedergelegte Standardgarantie gewährt. Terex leistet keinerlei darüber hinausgehende Garantie, weder ausdrücklich noch stillschweigend. Die genannten Produkte und Dienstleistungen sind in den USA und anderen Ländern ggf. Marken, Dienstleistungsmarken oder Handelsnamen der Terex Corporation und/oder ihrer Tochtergesellschaften. Alle Rechte vorbehalten. Terex, Demag und Above, Ahead, Always sind Marken in Eigentum oder Lizenz der Terex Corporation bzw. ihrer Tochtergesellschaften.

Juillet 2018. Les caractéristiques et prix des produits peuvent faire l'objet de modifications sans notification préalable. Les photographies ou dessins présentés dans ce document servent uniquement à des fins d'illustration. Pour connaître les instructions relatives à l'utilisation correcte de cet équipement, veuillez vous référer au manuel de l'utilisateur correspondant. Le non-respect du manuel d'utilisateur correspondant lors de l'utilisation de notre équipement ou des actes irresponsables risquent de provoquer de graves blessures, voire un décès. La seule garantie applicable à nos équipements est la garantie écrite standard applicable au produit et à la vente spécifiques. Terex ne délivre aucune autre garantie, expresse ou implicite. Les produits et les services mentionnés peuvent être des marques, des marques de service ou des appellations commerciales de Terex Corporation et/ou de ses filiales aux États-Unis et dans d'autres pays. Tous droits réservés. Terex, Demag et Above, Ahead, Always sont des marques déposées, propriétés ou sous licence de Terex Corporation ou de ses filiales.

© Terex Cranes 2018

**TEREX CRANES GERMANY GMBH**

Europa Allee 2  
66482 Zweibrücken  
Germany

**E** info.cranes@terex.com  
**T** +49 6332 830

[www.terex.com/cranes](http://www.terex.com/cranes)  
[linkedin.com/company/demagmobilecranes](https://www.linkedin.com/company/demagmobilecranes)  
[facebook.com/TerexCranes](https://www.facebook.com/TerexCranes)  
[youtube.com/TerexCranesMarketing](https://www.youtube.com/TerexCranesMarketing)

**DEMAG**  
BY TEREX