



Tel : +90 332 345 00 12
Fax : +90 332 345 00 13

www.yukseltarim.com
info@yukseltarim.com

Büyük Kayacık Mah. 4 Organize Sanayi Bölgesi
405 Nolu Sk. No: 14 Selçuklu / KONYA



YUKSEL
TARIM



SERVET

TA TOPLAMA MAK NASI
STONE PICKER

KULLANIM KILAVUZU & YEDEK PARÇA KATALOĞU
USER MANUAL & SPARE PARTS CATALOGUE



TANITIM INTRODUCTION	03
SIK SORULAN SORULAR FREQUENTLY ASKED QUESTIONS	04
MAKINANIN TEKNİK ÖZELLİKLERİ TECHNICAL DATA OF THE MACHINE	05
BAKIM VE YAĞLAMA MAINTENANCE AND LUBRICATING	06
ÇALIŞMA AYARLARI WORKING SETTINGS	07
DİKKAT EDİLMESİ GEREKEN HUSUSLAR ISSUES TO BE CONCERNED	08
YEDEK PARÇA KATALOĞU SPARE PARTS CATALOGUE	09
BAKIM ONARIM TABLOSU MAINTENANCE CHART	25

Ta toplama makinasının çiftçiler için en büyük avantajlarından birisi zaman tasarrufudur. Ta lı tarım arazilerinde insan gücü ile yapılan ta temizli i çok zaman almaktadır ve etkili de ildir. El ile yapılan temizlikte tohumun yerle tirilece i zemin altı ta lar temizlenmeyebilir.

Ta toplama makinası ile hızlı ve etkili bir temizlik yapılabilir. Bu etkili temizli in en büyük faydalarından birisi ise tohum kaybının önlenmesidir. Ayrıca tarım arazisinin ta ının etkili bir ekilde temizlenmesi, hasat zamanı faydalanan makinaların ta lardan zarar görmesinin önüne geçmektedir.

One of the biggest advantages of the stone picking machine for farmers is the time saving. Stone cleaning done with human power in agricultural lands take a lot of time and is not effective. In the manual cleaning the underground stones where the seed will be placed may not be cleaned.

A quick and effective cleaning can be done with the stone picking machine. One of the great benefits of this effective cleaning is the prevention of seed loss. In addition, the effective cleaning of the stone of the agricultural land prevents the harvesting machines being damaged.

Makinayı çalı tırmamız gereken arazi ko ulları nasıl olmalıdır? Arazi sürülmü ve kuru olmalıdır. Nemli toprak makinaya zaman içerisinde zarar verebilir.

Makinayı çalı tırmamız gereken hava ko ulları nasıl olmalıdır? Hava artları ya ılı ve karlı olmadı ı sürece makine kullanıma uygundur.

Makinayı çalı tırmamız gereken traktör hız ve devir ko ulları nasıl olmalıdır? Ortalama 1.500 devir ve a ır vites ile makine çalı tırılmalıdır.

Makinanın haznesini bo altmak için tarlanın dı ına çıkmak gerekli midir? Hayır. Makinanızın 190 cm ile 300 cm arasında modele göre de i en bo altma yüksekli i vardır. Bo altım öncesinde arazinin dı ına çıkmak yerine bir kamyon ya da römorka bo altma yapabilirsiniz.

Uzun ömürlü bir makine için nelere dikkat etmek gerekir? Makinanın her kullanımdan sonra ve genel rutin bakımları ile ya lamasının yapılması gerekmektedir. Rutin bakımlar için kılavuzun di er sayfalarına bakabilirsiniz.

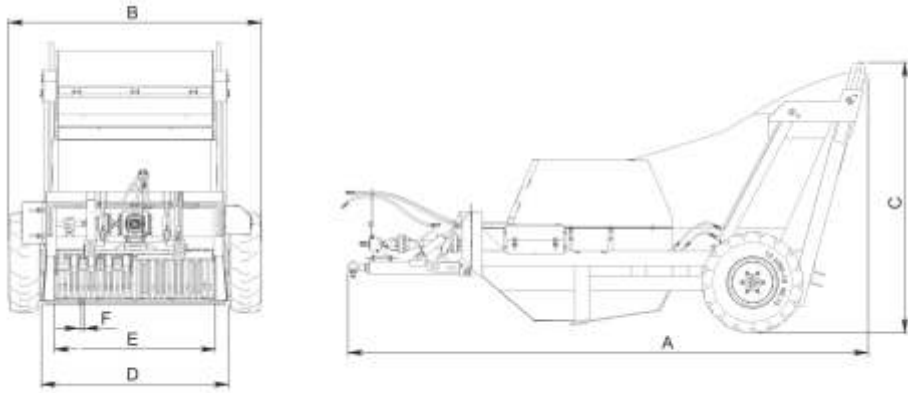
How should the terrain conditions be while we operate the machine? The land must be driven and dry. Moist soil can damage the machine over time.

How should the weather conditions be while we operate the machine? The machine is suitable for use as long as the weather is not rainy and snowy.

How should the tractor speed and rotation conditions be while we operate the machine? The machine should be operated with an average 1,500 rpm and heavy gear.

Is it necessary to get out of the field to empty the machine's tank? No. Your machine has a discharge height varying from 190 cm to 300 cm depending on the model. You can empty to a truck or trailer instead of going out of the field before the discharge.

What should be considered for a long-lasting machine? The machine must be lubricated after every use. For routine maintenance, see further pages of user manual.



MAKİNENİN UZUNLUĞU MACHINE LENGTH (A)	5000	DEPO GENİRLİĞİ TANK WIDTH	1500
MAKİNENİN GENİRLİĞİ MACHINE WIDTH (B)	2440	DEPO AÇISI TANK ANGLE	15
MAKİNENİN YÜKSEKLİĞİ MACHINE HEIGHT (C)	2300	PALET GENİRLİĞİ PALLET WIDTH	1535
BOŞALTIMA YÜKSEKLİĞİ DISCHARGING HEIGHT	2050	PALET ÇAPINDI PALLET DIAMETER	1485
İŞLETİM GENİRLİĞİ WORKING WIDTH (D)	1750	PALET PARMAK SAYISI TOTAL FINGERS	64
ÇALIŞMA DERİNLİĞİ WORKING DEPTH	300	PALET DOLAP SAYISI TOTAL PALLET SETS	8
İZGARA GENİRLİĞİ SCREEN WIDTH (E)	1530	MAKİNENİN AĞIRLIĞI MACHINE WEIGHT	3300
İZGARA BOYU SCREEN LENGTH	890	KUYRUK MİLMİN DEVRİ PTO ROTATION	540
İZGARALAR ARASI MESAFE DISTANCE BETWEEN SCREENS (F)	30	PALET DEVRİ PALLET ROTATION	90
İZGARA AÇISI SCREEN ANGLE	35	LASTİK EBATLARI TIRE DIMENSIONS	12,5-80-18
İZGARA SAYISI TOTAL SCREENS	28	MİNİMUM GÜÇ GEREKSİNİMİ MINIMUM REQUESTED POWER	70
DEPO KAPASİTESİ TANK CAPACITY	3000		

Makinanın gresörlükleri her çalışmaya öncesinde mutlaka yağlanmalıdır.
Machine must be lubricated before every usage.



Palet sistemi her çalışmaya öncesinde mutlaka kontrol edilmelidir.
Pallet should be checked before every usage



Pimi takın.
Connect the pin.



aftı takip pimleri yerle tirin.
Connect the PTO and pins.



aftı traktör boyuna göre ayarlayın.
Adjust the shaft to tractor distance.



Depoyu kontrol edin.
Check the tank before running machine.

Hidrolik hortumları traktöre ba layın.
Connect hydraulic hoses to tractor.



Gresörlükleri ya layın.
Lubricate required parts.



Balataları kontrol edin.
Check the linings.



Makinenin gresörlükleri ve belirtilen her yeri özenle ya lanmalıdır.
Indicated parts must be lubricated carefully.

Ya lama esnasında traktör stop edilmelidir.
Stop the machine while greasing.

Traktör kuyruk mili çalı ma devri 540 rpm olarak ayarlanmalıdır.
Adjust the tractor's PTO to 540 rpm.

Palet, devrini bulmadan hareket edilmemelidir.
Do not run until pallets reach required speed.

Traktör hızı a ır takviye 1. viteste 1500 devir olmalıdır.
Adjust the tractor speed slow jump 1st shift 1500 rpm.

Depo dolduktan sonra makine zorlanmadan durdurulmalıdır.
Stop the machine when the tank is full.

Eleme haznesi bo almadan paleti durdurmayınız.
Do not stop the pallets before finishing the screening.

Eleme haznesi bo almadan makineyi hareket ettirmeyiniz.
Do not move the machine before finishing the screening.

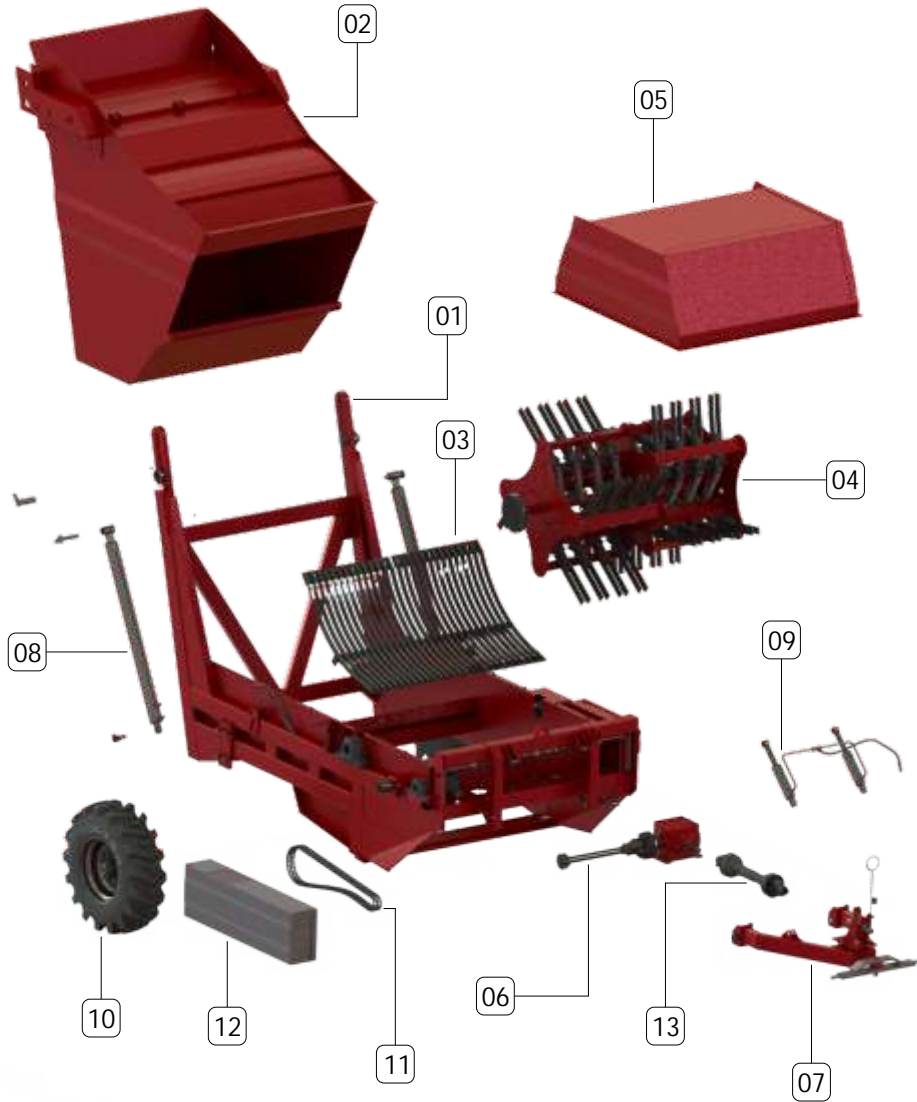
Eleme haznesini a ırı toprakla doldurmayınız.
Do not fill the screening unit with mood or soil.

Depo bo altılaca ında makinenin a zı mutlaka havada olmalıdır.
Tank must be lifted before discharging.

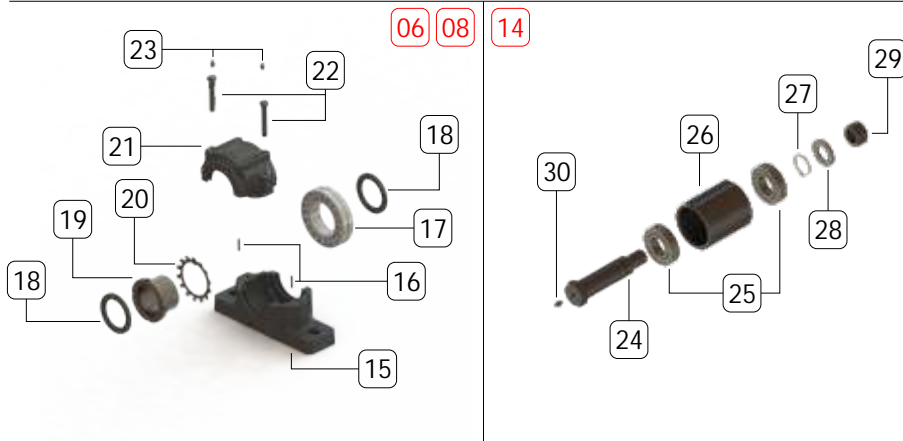
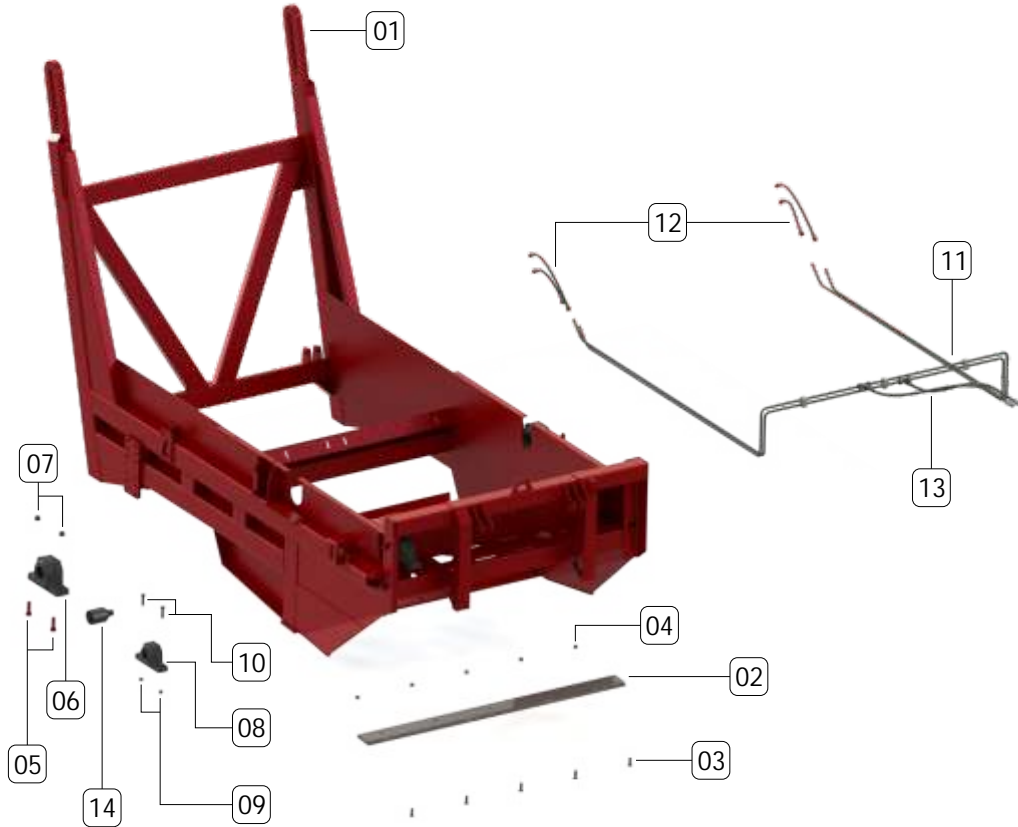
Depo tamamen inmeden palet çalı tırılmamalıdır.
Do not start the pallet before lifting the tank down.

Palete bakım yapılaca ında traktör stop edilmeli ve emniyet pimleri takılmalıdır.
Stop the tractor and install the safety pins before the maintenance.

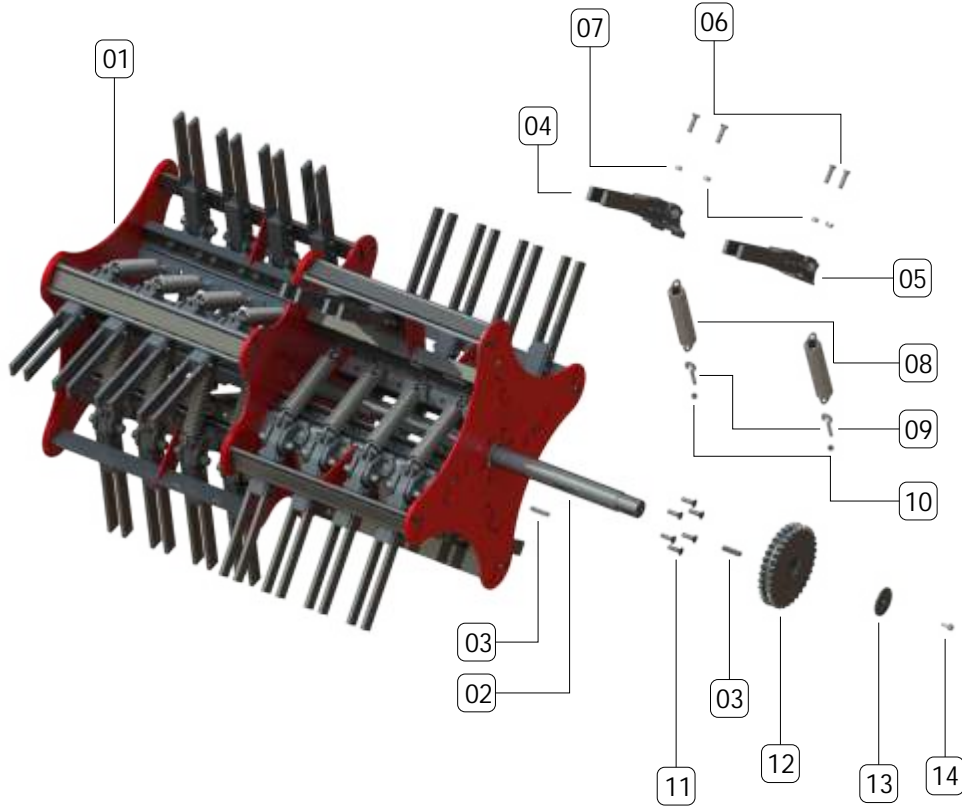
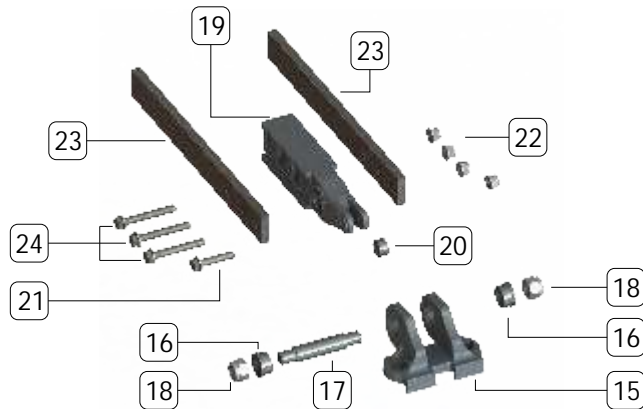
Dönü lerde yava ve mümkün oldu unca geni dönülmelidir.
Take the corners slowly and with a wide angle.



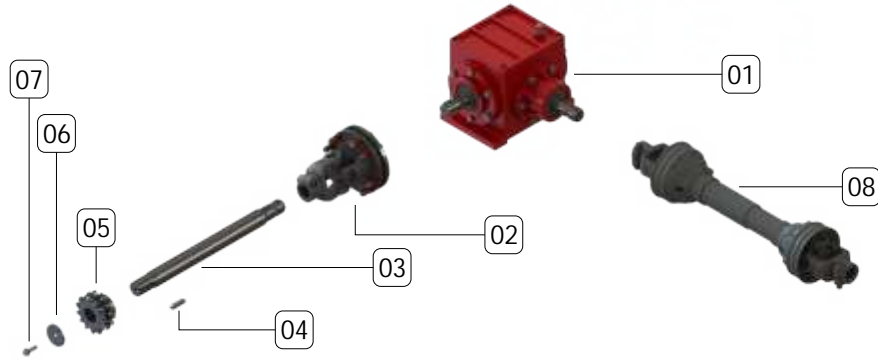
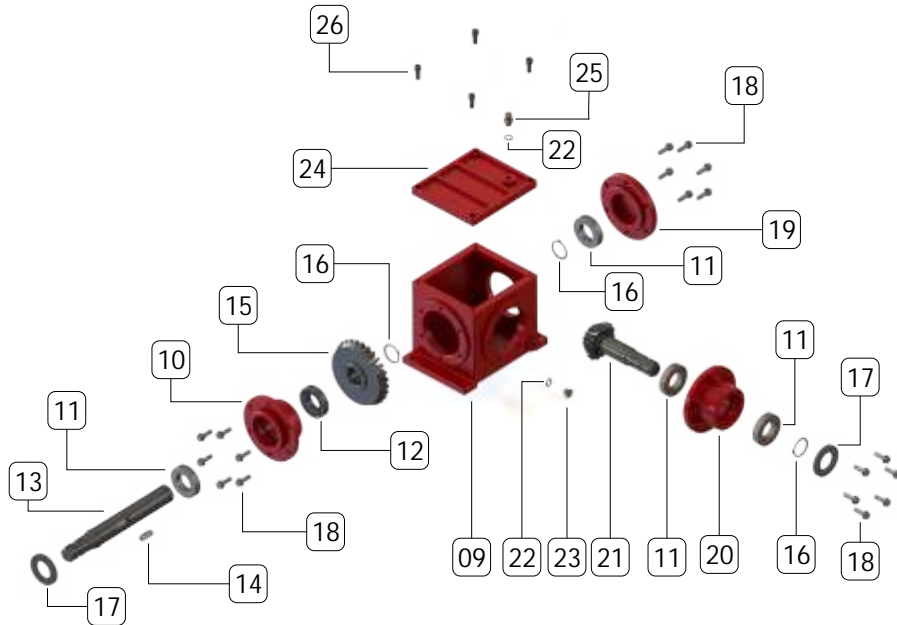
No	Kod/Code	Türkçe	English
01	SRV.01	ase	Chasis
02	SRV.02	Kazan	Tank
03	SRV.03	Elek	Sieve
04	SRV.04	Palet	Pallet
05	SRV.05	Siperlik	Cover
06	SRV.06	anzıman	Gearbox
07	SRV.07	Hidrolik Çeki Aparatı	Hydraulic Arm Pull
08	SRV.08	Depo Lifti	Tank Lift
09	SRV.09	Ok Lifti	Arrow Lift
10	SRV.10	Lastik	Tire
11	SRV.11	Zincir	Chain
12	SRV.12	Zincir Siperli i	Chain Cover
13	SRV.13	aft	Shaft



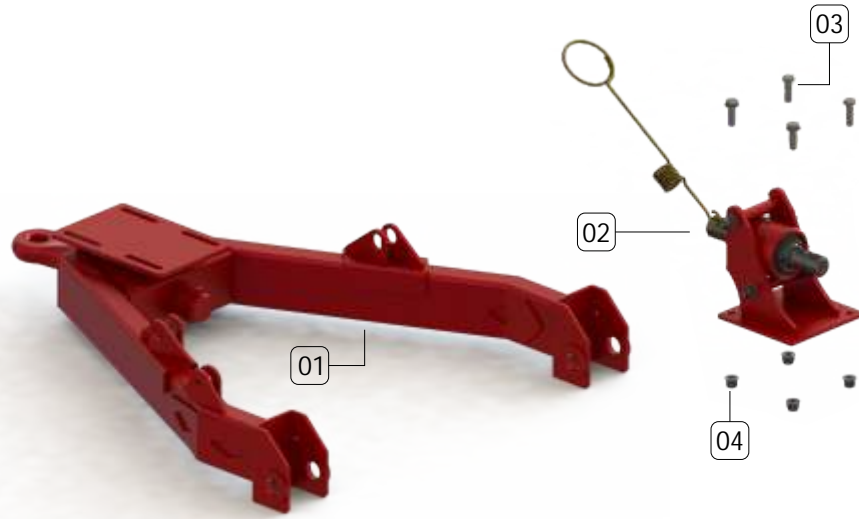
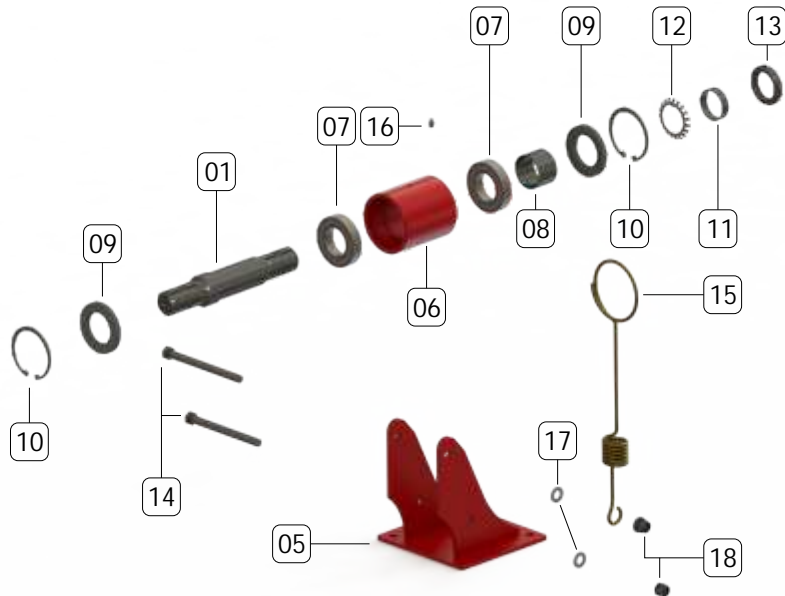
No	Kod/Code	Türkçe	English
01	SRV.01.001	Ana ase	Main Chasis
02	SRV.01.002	Bıçak	Blade
03	SRV.01.003	Civata	Bolt
04	SRV.01.004	Somun	Nuts
05	SRV.01.005	Civata	Bolt
06	SRV.01.006	516 Yatak	516 Bearing
07	SRV.01.007	Somun	Nuts
08	SRV.01.008	511 Yatak	511 Bearing
09	SRV.01.009	Somun	Nuts
10	SRV.01.010	Civata	Bolt
11	SRV.01.011	Hidrolik Boru	Hydraulic Pipe
12	SRV.01.012	Kazan Hortumu	Tank Hose
13	SRV.01.013	Hidrolik Hortum	Tractor Hose
14	SRV.01.014	Gergi Topuzu Takımı	Tensioner Knob Kit
15	SRV.01.015	Alt Gövde	Bottom Body
16	SRV.01.016	Yaylı Pim	Spring Pin
17	SRV.01.017	Rulman	Roller
18	SRV.01.018	Keçe	Seal
19	SRV.01.019	Man on	Muff
20	SRV.01.020	Kilitli Pul	Lock Washer
21	SRV.01.021	Üst Gövde	Upper Body
22	SRV.01.022	Civata	Bolt
23	SRV.01.023	Gresörlük	Nipple
24	SRV.01.024	Mil	Shaft
25	SRV.01.025	Rulman	Roller
26	SRV.01.026	Gergi Topuzu	Tensioner Knob
27	SRV.01.027	Sekman	Ring
28	SRV.01.028	Pul	Washer
29	SRV.01.029	Somun	Nuts
30	SRV.01.030	Gresörlük	Grease Fitting


04


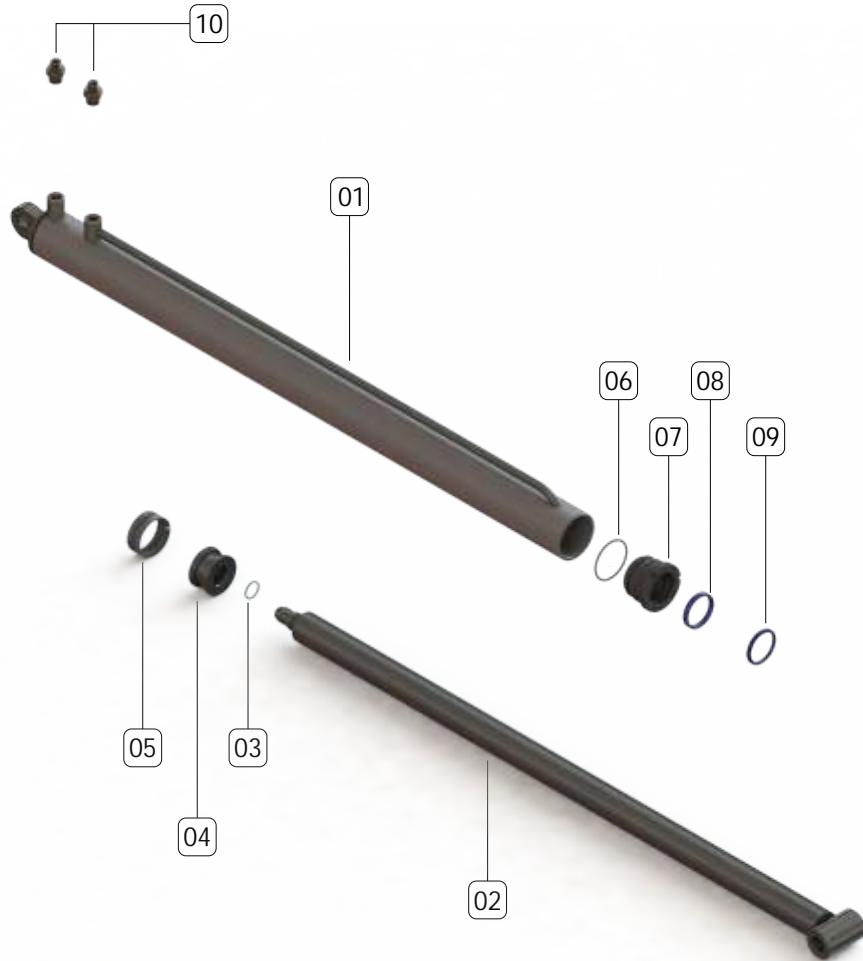
No	Kod/Code	Türkçe	English
01	SRV.04.001	Palet Çasesi	Pallet Chasis
02	SRV.04.002	Mil	Shaft
03	SRV.04.003	Kama	Spline
04	SRV.04.004	Tam Parmak Grubu	Full Finger Set
05	SRV.04.005	Yarım Parmak Grubu	Half Finger Set
06	SRV.04.006	Cıvata	Bolt
07	SRV.04.007	Somun	Nut
08	SRV.04.008	Yay	Spring
09	SRV.04.009	Gergi Cıvatası	Tensioning Bolt
10	SRV.04.010	Somun	Nut
11	SRV.04.011	Hava İmbus	Countersink Imbus
12	SRV.04.012	Dişli	Gear
13	SRV.04.013	Pul	Washer
14	SRV.04.014	Cıvata	Bolt
15	SRV.04.015	Döküm Kurtaç	Dovetail
16	SRV.04.016	Burç	Bushing
17	SRV.04.017	Çift Başlı Mil	Shaft
18	SRV.04.018	Somun	Nut
19	SRV.04.019	Parmak Gövdesi	Body
20	SRV.04.020	Ara Burç	Bushing
21	SRV.04.021	Cıvata	Bolt
22	SRV.04.022	Somun	Nut
23	SRV.04.023	Lama	Metal Plate
24	SRV.04.024	Cıvata	Bolt


01


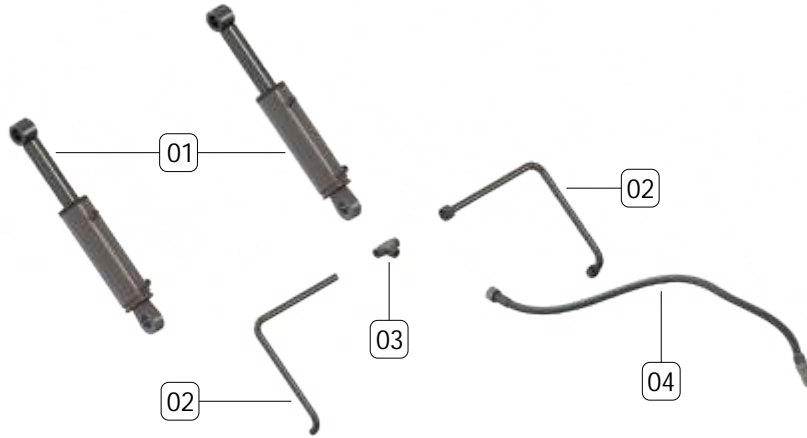
No	Kod/Code	Türkçe	English
01	SRV.06.001	anzıman Kutusu	Gearbox
02	SRV.06.002	Ara Balatalı aft	Shank Shaft
03	SRV.06.003	Di li Mili	Gear Shaft
04	SRV.06.004	Kama	Spline
05	SRV.06.005	Küçük Di li	Small Gear
06	SRV.06.006	Pul	Washer
07	SRV.06.007	Cıvata	Bolt
08	SRV.06.008	Ara aft	Middle Shaft
09	SRV.06.009	Gövde	Body
10	SRV.06.010	Porya	Hub
11	SRV.06.011	Rulman	Bearing
12	SRV.06.012	Rulman	Bearing
13	SRV.06.013	Mil	Shaft
14	SRV.06.014	Kama	Spline
15	SRV.06.015	Di li	Gear
16	SRV.06.016	Segman	Ring
17	SRV.06.017	Keçe	Seal
18	SRV.06.018	Somun	Nut
19	SRV.06.019	Sa Kapak	Right Cover
20	SRV.06.020	Ön Porya	Front Hub
21	SRV.06.021	Di li Mili	Gear Shaft
22	SRV.06.022	Süper Pul	Super Washer
23	SRV.06.023	Kör Tapa	Blind Nut
24	SRV.06.024	Üst Kapak	Upper Cover
25	SRV.06.025	Nefeslik	Record
26	SRV.06.026	mbus Cıvata	Imbus Bolt


02


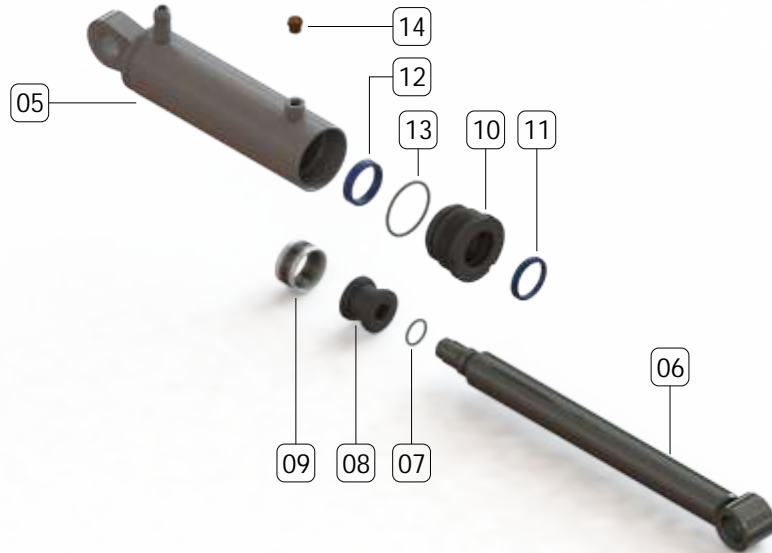
No	Kod/Code	Türkçe	English
01	SRV.07.001	Çeki alesi	Pull Chasis
02	SRV.07.002	Şaft Yata ı	Shaft Bearing
03	SRV.07.003	Cıvata	Bolt
04	SRV.07.004	Somun	Nut
05	SRV.07.005	Horoz Gövde	Bearing Body
06	SRV.07.006	Horoz Yata ı	Main Bearing
07	SRV.07.007	Rulman	Bearing
08	SRV.07.008	Ara Boru	Pipe
09	SRV.07.009	Keçe	Seal
10	SRV.07.010	Sekman	Ring
11	SRV.07.011	Ma onluk Somun	Nut
12	SRV.07.012	Kilitli Pul	Lock Washer
13	SRV.07.013	Somun	Nut
14	SRV.07.014	Cıvata	Bolt
15	SRV.07.015	Hortum Tutucu	Hose Holder
16	SRV.07.016	Gresörlük	Grease Fitting
17	SRV.07.017	Pul	Washer
18	SRV.07.018	Somun	Nut

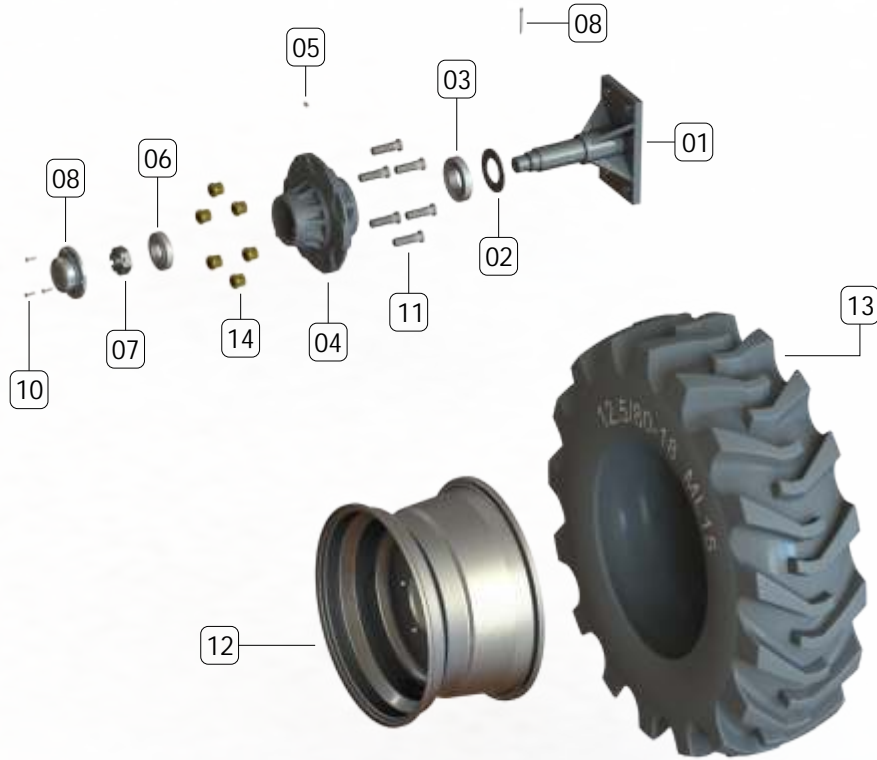


No	Kod/Code	Türkçe	English
01	SRV.08.001	Lift Borusu	Lift Pipe
02	SRV.08.002	Lift Mili	Lift Shaft
03	SRV.08.003	Oring	O-Ring
04	SRV.08.004	Piston	Piston
05	SRV.08.005	Kompakt Set	Compact Set
06	SRV.08.006	Oring	O-Ring
07	SRV.08.007	Kep	Record
08	SRV.08.008	Ya Keçesi	Oil Seal
09	SRV.08.009	Toz Keçesi	Dust Seal
10	SRV.08.010	Nipel	Nipple



No	Kod/Code	Türkçe	English
01	SRV.09.001	Ön Lift	Front Lift
02	SRV.09.002	Ön Lift Tesisat	Front Lift Fitting
03	SRV.09.003	T Dirsek	T Elbow
04	SRV.09.004	Hidrolik Hortum	Hydraulic Hose
05	SRV.09.005	Lift Borusu	Lift Pipe
06	SRV.09.006	Lift Mili	Lift Shaft
07	SRV.09.007	Oring	O-Ring
08	SRV.09.008	Piston	Piston
09	SRV.09.009	Kompakt Set	Compact Set
10	SRV.09.010	Kep	Record
11	SRV.09.011	Toz Keçesi	Dust Seal
12	SRV.09.012	Ya Keçesi	Oil Seal
13	SRV.09.013	Oring	O-Ring
14	SRV.09.014	Nefeslik	Record

01




No	Kod/Code	Türkçe	English
01	SRV.10.001	Dingil - Mil	Axle - Shaft
02	SRV.10.002	Pul	Washer
03	SRV.10.003	Rulman	Bearing
04	SRV.10.004	Porya	Hub
05	SRV.10.005	Gresörlük	Grease Fitting
06	SRV.10.006	Rulman	Bearing
07	SRV.10.007	Kilitli Somun	Locker Nut
08	SRV.10.008	Yaylı Pim	Spring Pin
09	SRV.10.009	Porya Kapa ı	Hub Cover
10	SRV.10.010	Cıvata	Bolt
11	SRV.10.011	Bijon	Stud
12	SRV.10.012	Jant	Rim
13	SRV.10.013	Lastik	Tire

Yapılan Bakım / Maintenance

Tarih / Date

Yapılan Bakım / Maintenance

Tarih / Date

Yapılan Bakım / Maintenance

Tarih / Date

Yapılan Bakım / Maintenance

Tarih / Date

Yapılan Bakım / Maintenance

Tarih / Date

Yapılan Bakım / Maintenance

Tarih / Date

Yapılan Bakım / Maintenance

Yapılan Bakım / Maintenance

Yapılan Bakım / Maintenance

Yapılan Bakım / Maintenance

Yapılan Bakım / Maintenance

Yapılan Bakım / Maintenance

Tarih / Date

Tarih / Date

Tarih / Date

Tarih / Date

Tarih / Date

Tarih / Date