



Transpalette semi-électrique PRAMAC AGILE PLUS

Transpalette hybride électrique et manuel - Charge 1200 kg

Départ usine **1 semaine** **LIVRAISON GRATUITE***

Points forts du produit

- Transpalette semi-électrique compact, léger, silencieux et facile d'utilisation
- 2 roues motrices antidérapantes pour une maniabilité et une rapidité accrues
- Passage du mode électrique au mode manuel en un clic
- Batterie Li-Ion puissante garantissant jusqu'à 3h d'utilisation continue
- "MODE TORTUE" permettant une utilisation en espaces réduits

Description

PRAMAC, référence mondiale d'équipements de manutention, propose le **Transpalette PRAMAC AGILE PLUS semi-électrique** (déplacement électrique et levée manuelle) **facile d'utilisation**, d'une **capacité de charge de 1200 kg**. AGILE PLUS est le premier tire palette innovant motorisé combinant fonctions électrique et manuelle. Il est aussi compact et léger qu'un transpalette manuel classique. Une solution pratique pour les professionnels de la livraison, les supermarchés, les magasins de détail ou sur n'importe quel site pour faciliter le travail de tous les opérateurs. Le transpalette AGILE PLUS minimise les efforts de tous le monde, et garantit efficacité et sécurité au quotidien.

Ses points forts :

Son système d'entraînement breveté : ses **deux roues motrices en caoutchouc non tachantes** lui garantit une **excellente adhérence au sol** et fait de se transpalette le plus **rapide** de sa catégorie (5,3 km/h). Il dispose d'un **contrôle de traction empêchant le patinage** et l'usure des pneus.

Sa capacité d'utilisation : avec une capacité de charge allant jusqu'à **1200 kg**, son diamètre de **200mm**, sa bande de **160mm** et ses **deux roues motrices**, le tire palette AGILE PLUS peut, sans difficulté, déplacer des charges lourdes de façon stable et sécurisée. Il est équipé d'une **batterie rechargeable lithium-ion puissante** de 12.8 Ah avec son propre système de gestion. Sa durée de **charge max. est de 2 heures** pour une **autonomie max. de 3 heures**.

Sa facilité d'utilisation : l'AGILE PLUS possède un **écran OLED à 6 affichages** indiquant à l'aide du bouton SCROLL : l'état de charge de la batterie (% de charge), le temps d'utilisation (total et partiel en h), la distance parcourue (totale et partielle en km), le réglage de la vitesse (% de la vitesse maximale), le diagnostic et la page d'erreur. Un **interrupteur** permet également de passer du **mode électrique au mode manuel** en un clic, en cas de batterie faible notamment. Afin de déplacer le tire palette dans un espace étroit, l'AGILE PLUS est équipé d'un **MODE TORTUE** pour permettre le fonctionnement avec le timon en position verticale à vitesse réduite. Enfin, la batterie du transpalette est **amovible**, pour un rechargement plus facile et plus rapide.

Certifications

Garantie **2ans** 

Voir en ligne Transpalette semi-électrique PRAMAC AGILE PLUS

Retrouvez toutes nos gammes sur www.axess-industries.com

Son silence : les deux moteurs à courant alternatif de ce tire palette hybride électrique et manuel le rend extrêmement **silencieux**.

Faible coût d'entretien : sa conception simple avec très peu de composants et de câblages permet une **maintenance facile et rapide**.

Axess Industries vous offre la possibilité de choisir votre transpalette semi-électrique PRAMAC AGILE PLUS avec **différentes tailles de**

fourches, s'adaptant au mieux à votre utilisation quotidienne :

AGILE PLUS 12 S4 CBV - 1150x525 mm / 800x525 mm / 950x525 mm / 1350x525 mm / 1500x525 mm / 1800x525 mm / 2000x525 mm / 1000x685 mm / 1220x685 mm.

Batterie incluse et chargeur en option (disponible en accessoire).

Caractéristiques techniques :

Capacité de charge de 1 200 kg.

Système de conduite : **accompagnement**.

Timon **assemblé**.

Hauteur min/max du timon : **710 à 1185 mm**.

Vitesse de levée avec/sans charge : **12 coups**.

Type de batterie : **Li-Ion 36V 12,8 Ah**.

Moteur de traction : **2x0,25 kW**.

Frein : **électrique**.

Matière des roues directrices : **caoutchouc**.

Diamètres des roues directrices : **200 mm**.

Type de boggies : **polyuréthane**.

Hauteur du sol : **85 mm**.

Garde au sol au niveau de l'empattement : **30 mm**.

Pente max avec/sans charge : **5 à 10%**.

Niveau sonore : **60 db**.

Batterie Incluse et chargeur en option (disponible en accessoire).

En options :

Une pompe hydraulique **Quicklift** pour soulever la palette en **deux coups seulement**.

Batteries supplémentaires pour une utilisation continue.

Chargeur de batterie à **charge rapide**.

Chargeur **mural**.

** Livraison gratuite en France métropolitaine hors Corse et îles.*

Caractéristiques techniques

| RÉFÉRENCE | MODÈLE | DIM. FOURCHES LXL (MM) | ECARTEMENT EXT. FOURCHES (MM) | LONG. EXT. (MM) | LARG. EXT. (MM) | CHARGE (KG) | HAUTEUR DE LEVAGE (MM) | VITESSE DÉPLACEMENT AVEC/SANS CHARGE (KM/H) | MATIÈRE ROUES DIRECTRICES | POIDS (KG) |
|------------|------------------------|------------------------|-------------------------------|-----------------|-----------------|-------------|------------------------|---------------------------------------------|---------------------------|------------|
| 19.1589.01 | Agile Plus S4 1150x525 | 1150 x 150 | 525 | 1600 | 525 | 1200 | 115 | 4.2 à 5,3 | Caoutchouc | 88,0 |

Voir en ligne Transpalette semi-électrique PRAMAC AGILE PLUS

[Retrouvez toutes nos gammes sur www.axess-industries.com](http://www.axess-industries.com)

| RÉFÉRENCE | MODÈLE | DIM. FOURCHES LXL (MM) | ECARTEMENT EXT. FOURCHES (MM) | LONG. EXT. (MM) | LARG. EXT. (MM) | CHARGE (KG) | HAUTEUR DE LEVAGE (MM) | VITESSE DÉPLACEMENT AVEC/SANS CHARGE (KM/H) | MATIÈRE ROUES DIRECTRICES | POIDS (KG) |
|------------|------------------------|------------------------|-------------------------------|-----------------|-----------------|-------------|------------------------|---------------------------------------------|---------------------------|------------|
| 19.1589.02 | Agile Plus S4 800x525 | 800 x 150 | 525 | 1250 | 525 | 1200 | 115 | 4.2 à 5,3 | Caoutchouc | 74,0 |
| 19.1589.03 | Agile Plus S4 950x525 | 950 x 150 | 525 | 1600 | 525 | 1200 | 115 | 4.2 à 5,3 | Caoutchouc | 79,0 |
| 19.1589.04 | Agile Plus S4 1350x525 | 1350 x 150 | 525 | 1800 | 525 | 1200 | 115 | 4.2 à 5,3 | Caoutchouc | 119,0 |
| 19.1589.05 | Agile Plus S4 1500x525 | 1500 x 150 | 525 | 1950 | 525 | 1200 | 115 | 4.2 à 5,3 | Caoutchouc | 123,0 |
| 19.1589.06 | Agile Plus S4 1800x525 | 1800 x 150 | 525 | 2250 | 525 | 1200 | 115 | 4.2 à 5,3 | Caoutchouc | 140,0 |
| 19.1589.07 | Agile Plus S4 2000x525 | 2000 x 150 | 525 | 2450 | 525 | 1200 | 115 | 4.2 à 5,3 | Caoutchouc | 151,0 |
| 19.1589.08 | Agile Plus S4 1000x685 | 1000 x 150 | 685 | 1450 | 525 | 1200 | 115 | 4.2 à 5,3 | Caoutchouc | 88,0 |
| 19.1589.09 | Agile Plus S4 1220x685 | 1220 x 150 | 685 | 1670 | 525 | 1200 | 115 | 4.2 à 5,3 | Caoutchouc | 95,0 |

Accessoires disponibles pour Transpalette semi-électrique PRAMAC AGILE PLUS

| Nom | Délai |
|--------------------------------------------------------------------------------------------|----------------|
| Chargeur batterie transpalette AGILE 42V 3A - PRAMAC - Référence : 19.1601.01 | Consultez nous |
| Chargeur rapide batterie transpalette AGILE 42V 6A - PRAMAC - Référence : 19.1602.01 | Consultez nous |
| Chargeur mural rapide batterie transpalette AGILE 42V 6A - PRAMAC - Référence : 19.1606.01 | Consultez nous |
| Batterie additionnelle transpalette AGILE 36V 10.4Ah - PRAMAC - Référence : 19.1603.01 | Consultez nous |
| Batterie additionnelle transpalette AGILE 36V 12.8Ah - PRAMAC - Référence : 19.1604.01 | Consultez nous |

[Retrouvez les autres accessoires disponibles en ligne](#)

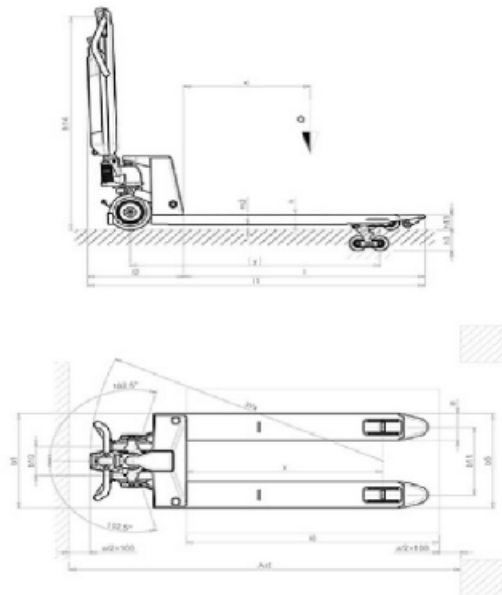
Voir en ligne Transpalette semi-électrique PRAMAC AGILE PLUS

[Retrouvez toutes nos gammes sur www.axess-industries.com](http://www.axess-industries.com)

Autres photos du produit



Croquis



Voir en ligne Transpalette semi-électrique PRAMAC AGILE PLUS

Retrouvez toutes nos gammes sur www.axess-industries.com