

Codeurs absolus – Multitours

Sécurité fonctionnelle, optiques

Sendix 5863 SIL / 5883 SIL (arbre sortant / creux)

SSI / BiSS + SinCos



Les codeurs absolus multitours Sendix 5863 SIL et 5883 SIL conviennent à une mise en œuvre dans des applications orientées sécurité jusqu'à SIL3 selon la norme DIN EN ISO 61800-5-2 ou PLe selon la norme DIN EN ISO 13849.

La structure Safety-Lock™ des roulements bloqués, la haute densité d'intégration des composants basés sur un OptoASIC et le boîtier robuste, moulé sous pression, prédestinent ces codeurs à des applications extérieures, même dans les conditions les plus sévères.



Engrenage mécanique



Safety-Lock™



Vitesse de rotation élevée



Température
-40° + 90°



IP élevé



Charge élevée sur l'arbre



Résistant aux chocs / aux vibrations



Résistant aux champs magnétiques



Protégé contre les inversions de la polarité



SinCos



En option: résistant à l'eau de mer

Sécurité certifiée

- Certifiée par les associations professionnelles (BGIA)
- Convient pour des applications SIL3 selon DIN EN ISO 61800-5-2
- Convient pour des applications PLe selon DIN EN ISO 13849
- Interface SSI ou BiSS avec pistes incrémentales SinCos

Flexibles

- Versions à arbre sortant et à arbre creux
- Différentes variantes de câbles et de connecteurs
- Différentes variantes de montage

Réf. de commande **8.5863SIL**
Arbre creux

Type **1 X X X . X X 2 X**

Si tous les paramètres du codeur choisi correspondent aux options préconisées soulignées, le délai de livraison est de 10 jours ouvrables pour une commande maximale de 10 pièces. Délai de livraison indicatif pour jusqu'à 50 pièces de ces types : 15 jours ouvrables.



a Bride
1 = Bride standard, ø 58 mm, IP65

b Arbre (ø x L)
2 = 10 x 20 mm, avec méplat
A = 10 x 20 mm, claveté

c Interface / Tension d'alimentation
3 = SSI/BiSS + 2048 ppr piste SinCos / 5 V DC
4 = SSI/BiSS + 2048 ppr piste SinCos / 10 ... 30 V DC

d Type de raccordement
1 = Câble axial (1 m PVC)
2 = Câble radial (1 m PVC)
3 = Connecteur M23, 12 broches, axial
4 = Connecteur M23, 12 broches, radial

e Code
B = SSI, binaire
C = BiSS, binaire
G = SSI, Gray

f Résolution ¹⁾
A = 10 bits ST + 12 bits MT
1 = 11 bits ST + 12 bits MT
2 = 12 bits ST + 12 bits MT
3 = 13 bits ST + 12 bits MT
4 = 14 bits ST + 12 bits MT
7 = 17 bits ST + 12 bits MT

g Entrées / Sorties ¹⁾
2 = Entrée SET, DIR
Sortie d'état supplémentaire

h Options (Service)
1 = Pas d'option
2 = LED d'état
3 = Touche SET et LED d'état

En option sur demande
- résistant à l'eau de mer
- longueur de câble spéciale

Réf. de commande **8.5883SIL**
Arbre sortant

Type **X X X X . X X 2 X**

Si tous les paramètres du codeur choisi correspondent aux options préconisées soulignées, le délai de livraison est de 10 jours ouvrables pour une commande maximale de 10 pièces. Délai de livraison indicatif pour jusqu'à 50 pièces de ces types : 15 jours ouvrables.



a Bride
A = Élément anti-rotation, IP65
B = Stator anti-rotation, IP65

b Arbre creux
3 = ø 10 mm
4 = ø 12 mm
5 = ø 14 mm
K = ø 10 mm, arbre conique

c Interface / Tension d'alimentation
3 = SSI/BiSS + 2048 ppr piste SinCos / 5 V DC
4 = SSI/BiSS + 2048 ppr piste SinCos / 10 ... 30 V DC

d Type de raccordement
2 = Câble radial (1 m PVC)
4 = Connecteur M23, 12 broches, radial
E = Départ de câble sortie tangentielle
longueur de câble 1 m (câble PVC)

e Code
B = SSI, binaire
C = BiSS, binaire
G = SSI, Gray

f Résolution ¹⁾
A = 10 bits ST + 12 bits MT
1 = 11 bits ST + 12 bits MT
2 = 12 bits ST + 12 bits MT
3 = 13 bits ST + 12 bits MT
4 = 14 bits ST + 12 bits MT
7 = 17 bits ST + 12 bits MT

g Entrées / Sorties ¹⁾
2 = Entrée SET, DIR
Sortie d'état supplémentaire

h Options (Service)
1 = Pas d'option
2 = LED d'état
3 = Touche SET et LED d'état

En option sur demande
- résistant à l'eau de mer
- longueur de câble spéciale

1) Résolution, valeur de présélection et sens de comptage programmables en usine

Codeurs absolus – Multitours

Sécurité fonctionnelle, optiques	Sendix 5863 SIL / 5883 SIL (arbre sortant / creux)	SSI / BiSS + SinCos
---	---	----------------------------

Connectique		
Connecteur à confectionner (droit)	M23	8.0000.5012.0000
Câble PVC confectionné, longueur 2m	M23	8.0000.6901.0002.0031

Vous trouverez d'autres accessoires au chapitre Accessoires ou dans la partie Accessoires de notre site Internet : www.kuebler.com/accessoires.
 Vous trouverez d'autres éléments de connectique au chapitre Connectique ou dans la partie Connectique de notre site Internet : www.kuebler.com/connectique.

Informations générales sur la « sécurité fonctionnelle »	
Ces codeurs conviennent à une mise en œuvre dans des applications orientées sécurité jusqu'à SIL3 selon DIN EN ISO 61800-5-2 et PLe selon DIN EN ISO 13849 en combinaison avec des commandes ou des unités de retraitement disposant des fonctionnalités nécessaires. Vous trouverez d'autres fonctions dans les instructions d'utilisation.	

Caractéristiques mécaniques	
Vitesse de rotation max. - arbre sortant	
sans joint d'arbre (IP65) jusqu'à 70°C	12 000 min ⁻¹ , 10 000 min ⁻¹ (en continu)
sans joint d'arbre (IP65) jusqu'à T _{max}	8 000 min ⁻¹ , 5 000 min ⁻¹ (en continu)
avec joint d'arbre (IP67) jusqu'à 70°C	11 000 min ⁻¹ , 9 000 min ⁻¹ (en continu)
avec joint d'arbre (IP67) jusqu'à T _{max}	8 000 min ⁻¹ , 5 000 min ⁻¹ (en continu)
Vitesse de rotation max. - arbre creux	
sans joint d'arbre (IP65) jusqu'à 70°C	9 000 min ⁻¹ , 6 000 min ⁻¹ (en continu)
sans joint d'arbre (IP65) jusqu'à T _{max}	6 000 min ⁻¹ , 3 000 min ⁻¹ (en continu)
avec joint d'arbre (IP67) jusqu'à 70°C	8 000 min ⁻¹ , 4 000 min ⁻¹ (en continu)
avec joint d'arbre (IP67) jusqu'à T _{max}	4 000 min ⁻¹ , 2 000 min ⁻¹ (en continu)
Couple de démarrage - arbre sortant	
sans joint d'arbre (IP65)	< 0,01 Nm
avec joint d'arbre (IP67)	< 0,05 Nm
Couple de démarrage - arbre creux	
sans joint d'arbre (IP65)	< 0,03 Nm
Moment d'inertie de masse	
arbre sortant	4,0 x 10 ⁻⁶ kgm ²
arbre creux	7,0 x 10 ⁻⁶ kgm ²
Charge admissible sur l'arbre	
radiale / axiale	80 N / 40 N
Poids	env. 0,45 kg
Indice de protection EN 60 529	boîtier IP67 arbre IP65, en option IP67
Plage de température de travail	-40°C ... +90°C ¹⁾
Matières	arbre sortant/creux acier inoxydable bride aluminium boîtier zinc moulé sous pression câble PVC
Résistance aux chocs EN 60068-2-27	2500 m/s ² , 6 ms
Résistance aux vibrations EN 60068-2-6	100 m/s ² , 55 ... 2000 Hz

Caractéristiques électriques	
Tension d'alimentation	5 V DC ± 5% ou 10 ... 30 V DC
Consommation (sans charge)	5 V DC max. 80 mA 10 ... 30 V DC max. 50 mA
Protection contre les inversions de polarité de la tension d'alimentation (U_B)	oui
Homologation UL	Dossier 224618
Conforme aux normes CE	EN 61000-6-2, EN 61000-6-4, EN 61000-6-3
Conforme à RoHS	Directive CE 2002/95/EG

1) Exécution avec câble : -30 °C ... +90°C
 2) Protection contre les courts-circuits avec 0 V ou la sortie, un seul canal à la fois, pour une tension d'alimentation conforme à la fiche technique
 3) Autres options sur demande

Caractéristiques générales des interfaces	
Interface de sortie	RS485 Type Transceiver
Charge admissible / canal	max. ± 20 mA
Niveau de signal	haut typ 3,8 V bas pour I _{charge} = 20 mA typ 1,3 V
Sorties protégées contre les courts-circuits	oui ²⁾

Interface SSI	
Résolution moniteur	10 ... 14 bits et 17 bits ³⁾
Nombre de tours	4096 (12 bits)
Code	binaire ou Gray
Fréquence SSI	≤ 14 bits 50 kHz ... 2 MHz ≥ 15 bits 50 kHz ... 125 kHz
Temps monoflop	≤ 15 μs
Nota : si le cycle d'horloge commence pendant le temps monoflop, un deuxième transfert de données s'exécute avec les mêmes valeurs. Si le cycle d'horloge commence après écoulement du temps monoflop, le transfert s'exécute avec les nouvelles valeurs. La vitesse d'actualisation dépend de la fréquence d'horloge, de la longueur des données et du temps monoflop.	
Vitesse de rafraîchissement des données	≤ 14 bits < 1 μs 15 ... 17 bits 4 μs
Bits d'état et de parité	sur demande

Sortie SinCos (A / B) 2048 ppr (option piste incrémentale)	
Fréquence max. -3dB	400 kHz
Niveau de signal	1 V _{pp} (± 20%)
Protection contre les courts-circuits	oui

Entrée SET ou touche SET	
Entrée	active pour niveau haut
Type d'entrée	comparateur
Niveau de signal	haut min : 60 % de +V, max : +V bas max : 25 % de +V (tension d'alim.)
Courant d'entrée	< 0,5 mA
Longueur d'impulsion min. (SET)	10 ms
Timeout après signal SET	14 ms
Temps de réponse (entrée DIR)	1 ms

Un signal HAUT à l'entrée SET ou une pression sur la touche en option SET (possible uniquement à l'aide d'une pointe ou d'un stylo à bille) permet de mettre le codeur à zéro à n'importe quelle position. D'autres valeurs de présélection peuvent se programmer en usine. L'entrée SET a un temps de retard de signal d'environ 1 ms. Après le déclenchement de la fonction SET, le codeur nécessite un temps de traitement interne d'environ 15 ms avant que les nouvelles données de position puissent être lues. Pendant cette durée, la LED est allumée.

Entrée DIR	
Un signal HAUT inverse le sens de rotation de sens horaire (standard) en sens antihoraire. Cette fonction peut aussi être programmée inversée en usine. L'activation de DIR alors que le codeur est en fonctionnement est interprétée comme un défaut. Dans ce cas, la LED s'allume et la sortie d'état se commutent au niveau bas.	

Codeurs absolus Multitour

Codeurs absolus – Multitours

Sécurité fonctionnelle, optiques	Sendix 5863 SIL / 5883 SIL (arbre sortant / creux)	SSI / BiSS + SinCos
---	---	----------------------------

Délai de mise en service
 Le codeur nécessite un délai d'environ 150 ms après sa mise sous tension avant de pouvoir lire des informations valides.

LED
 La LED (rouge) en option permet d'émettre différents messages d'alarme ou de défaut. En fonctionnement normal, la LED est éteinte.
 Une LED allumée (sortie d'état au niveau bas) indique :
 – Défaut capteur, moniteur ou multitours (encrassé, bris du masque etc.)
 – Défaut LED, panne ou vieillissement
 – Température excessive ou insuffisante
 En mode SSI, le message d'erreur ne peut être réinitialisé qu'en coupant la tension d'alimentation du codeur.

Raccordement

pour circuit de sortie 3 ou 4 (2 entrées de commande, SinCos)

Signal :	GND	+V	+C	-C	+D	-D	SET	DIR	A	A inv	B	B inv	PE
Couleur :	WH	BN	GN	YE	GY	PK	BU	RD	BK	VT	GY-PK	RD-BU	Blindage
Connecteur M23 :	1	2	3	4	5	6	7	8	9	10	11	12	PH

+V : Tension d'alimentation codeur +V DC

GND : Masse codeur GND (0V)

+C, -C : Signal d'horloge

+D, -D : Signal de données

SET : Entrée Set. La position courante est définie comme zéro

DIR : Entrée de direction : lorsque cette entrée est activée, le comptage des valeurs en sortie s'effectue en sens inverse quand l'arbre tourne dans le sens horaire

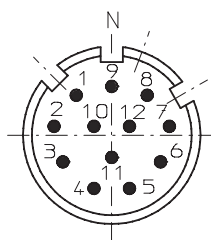
PE : Terre de protection

PH : Boîtier du connecteur (blindage)

A, Ainv : Sortie Sinus (incrémentale)

B, Binv : Sortie Cosinus (incrémentale)

Vue du connecteur côté broches



Connecteur M23, 12 broches

Codeurs absolus – Multitours

Sécurité fonctionnelle, optiques

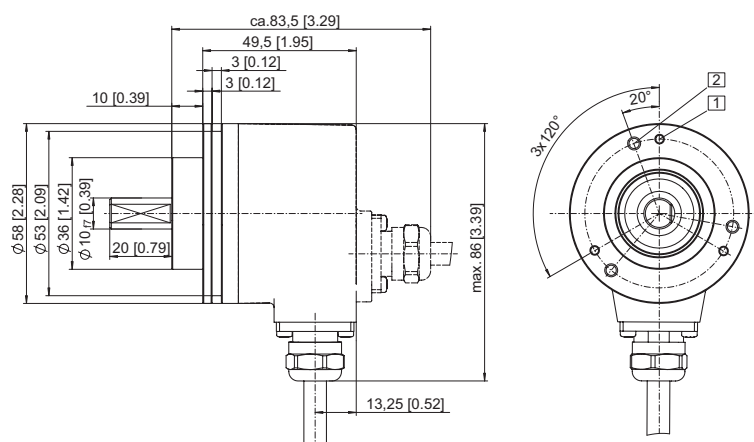
Sendix 5863 SIL / 5883 SIL (arbre sortant / creux)

SSI / BiSS + SinCos

Dimensions - arbre sortant

Type de bride 1 avec type d'arbre 2

(exécution avec câble)

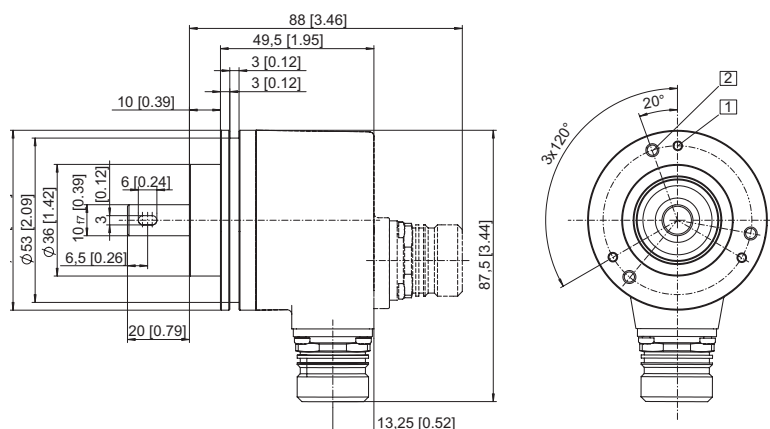


Type de bride 1 avec type d'arbre A

(exécution avec connecteur M23)

1 3 x M3, prof. 6 [0,24]

2 3 x M4, prof. 8 [0,32]



Codeurs absolus
Multitour

Codeurs absolus – Multitours

Sécurité fonctionnelle, optiques

Sendix 5863 SIL / 5883 SIL (arbre sortant / creux)

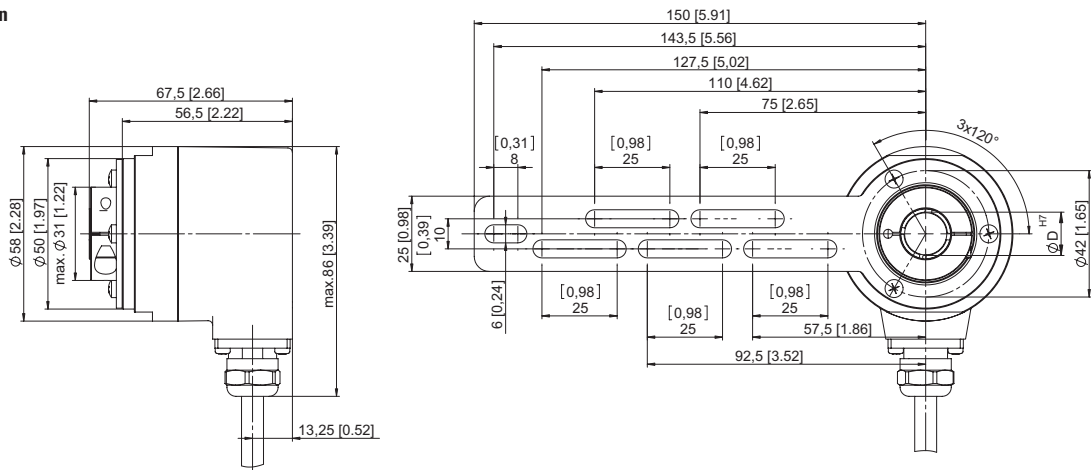
SSI / BiSS + SinCos

Dimensions - arbre creux

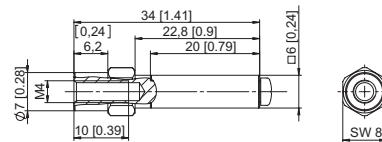
Avec élément anti-rotation

Type de bride A

(exécution avec câble)



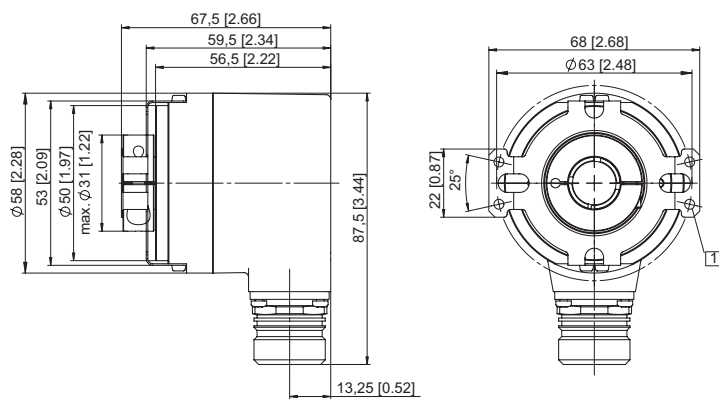
Pige anti-rotation
taraufrage M4, prof. 10



Bride avec stator anti-rotation et arbre creux

Type de bride B

(exécution avec connecteur M23)

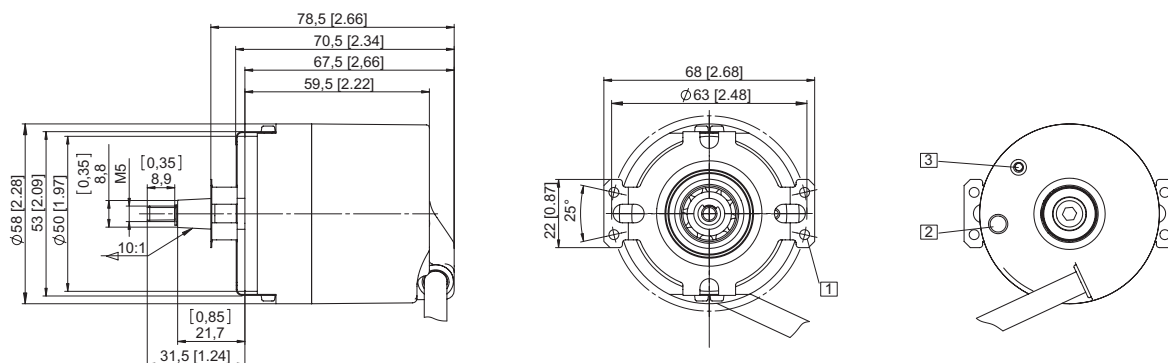


1 pour (4x) vis M3

Bride avec stator anti-rotation et arbre conique

Type de bride B

(exécution avec départ de câble sortie tangentielle)



1 pour (4x) vis M3

2 LED d'état

3 Touche SET