



**LOADING
SYSTEMS**



ÉQUIPEMENTS DE QUAI & PORTES INDUSTRIELLES

Portes industrielles

Loading Systems

Portes industrielles





20

22

Contenu

1. We take care. Nous nous occupons de vous	p.6
2. Centre de Contrôle Avancé	p.8
3. Conceptions de portes	p.12
4. Portes sectionnelles	p.14
5. Portes coupe-feu	p.32
6. Portes rapides	p.36
7. Rideaux d'air industriels	p.40
8. Rideaux à lanières	p.42
9. Rénovation & remplacement	p.44
10. Service	p.46

1. We take care.

Nous nous occupons de vous

Nous fournissons des solutions complètes pour tous les besoins de chargement et de déchargement, en insistant sur l'adjectif « complètes ». Étant parmi les leaders du marché européen et pionnier dans le domaine du chargement et du déchargement, nous maîtrisons l'ensemble du processus : de la phase de consultation au service après vente en passant par la conception, la production, le suivi de projet et l'installation. Nos activités de pointe en matière de recherche & développement et nos unités de production (régionales) flexibles sont les atouts de solutions commerciales ciblées répondant parfaitement à tous vos impératifs logistiques.



Managing Directors Ronald et Harald van Wijk et le management team de Loading Systems



**Pionnier dans le domaine
du chargement et du
déchargement**

Efficacité et sécurité

Loading Systems veille à un agencement optimal de vos quais de chargement et de déchargement. Qu'il s'agisse du projet, de la planification, de l'installation, de la livraison ou de la maintenance : vos souhaits sont à la base de chaque volet de nos prestations de services. Nos produits et services sont livrés conformes aux normes et directives européennes sur les machines et pourvus du marquage CE. Les entités de Loading Systems répondent aux normes nationales et internationales, telles ISO 9001:2000, VCA, Investors in People et HACCP.

Soyez serein

Pouvant intervenir dès la phase de planification, nous vous offrons la possibilité de vous assister dans la totalité de vos processus logistiques. Nous vous procurons des conseils adaptés aux spécificités de votre entreprise, à la configuration du terrain. De la fréquence des arrivages et des expéditions de marchandises, au

parc de véhicules et aussi en rapport avec les moyens de transport interne ainsi qu'au type de marchandises. Nous vous conseillons également sur l'esthétique des portes de chargement et de déchargement et vous proposons un planning fiable du projet ainsi qu'un suivi dans la réalisation de votre installation. Nos dessins sur mesure permettent une conception et un processus de construction encore plus efficaces.

Équipement de quais, portes industrielles et accessoires

Comme vous pourrez le découvrir dans cette brochure, Loading Systems propose un programme complet de produits et services pour vos quais. Pour compléter vos installations et systèmes, nous mettons à votre disposition une vaste gamme d'accessoires. Le tout peut être complété par notre Centre de Contrôle Avancé, un logiciel convivial, basé sur Internet. Vous pourrez lire dans le deuxième chapitre comment ce programme informa-



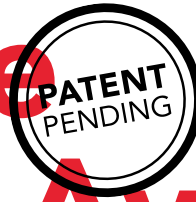
tique permet de coordonner, surveiller et maîtriser de façon efficace et proactive toutes les opérations impliquant les camions et installations autour du quai.

Toujours à proximité

Avec des établissements dans toute l'Europe, Loading Systems est toujours proche de chez vous. Nous sommes à votre disposition 7 jours sur 7 et 24 heures sur 24. Nos techniciens spécialisés assurent la maintenance, l'homologation, la réparation et le remplacement de votre installation.

We take care, où que vous soyez.

2. Centre de Contrôle Avancé



Le programme Centre de Contrôle Avancé de Loading Systems permet de coordonner, surveiller et maîtriser de façon efficace et proactive toutes les opérations impliquant les camions et installations autour du quai de chargement et de déchargement. Le système est articulé autour des modules Gestion optimisée des quais, Gestion globale à distance, Service et Analyse des données & Reporting.



Votre installation de chargement et de déchargement surveillée 24 heures sur 24, 7 jours sur 7

2.1 Gestion optimisée des quais

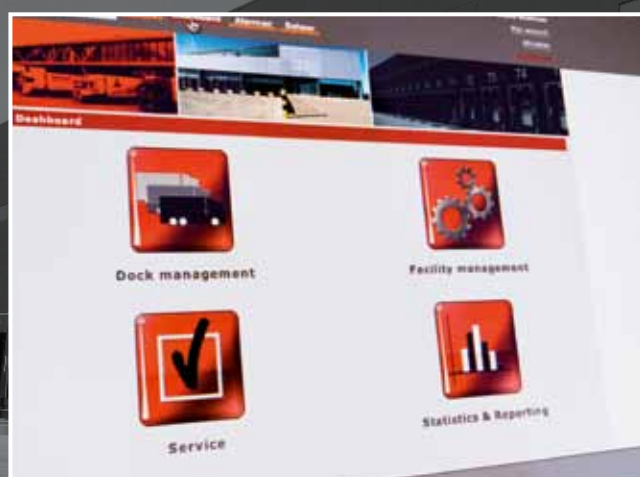
Le module Gestion optimisée des quais du logiciel Centre de Contrôle Avancé vous propose des informations actuelles sur l'état de toutes vos ouvertures. Les ouvertures peuvent être réservées à distance pour un véhicule spécifique. Dès que le camion « accoste » dans une station de chargement et de déchargement, cela est visible en temps réel dans le système. La fonctionnalité des équipements est également visible en permanence, c'est-à-dire une porte de quai ouverte ou fermée, l'utilisation ou non du niveleur de quai. Dès que le camion repart, le quai peut automatiquement être libéré pour une nouvelle opération. En bref : pas de temps d'attente inutile et attribution correcte à un véhicule d'un quai.

2.2 Gestion globale à distance

Avec le module Gestion globale à distance du logiciel Centre de Contrôle Avancé, vous pouvez désormais surveiller d'un seul coup d'œil sur l'écran l'état de vos ouvertures. Vous pouvez ainsi voir quelles portes sont ouvertes et fermées. Selon le modèle choisi, vous pouvez aussi commander les portes à distance. Vous pouvez également être automatiquement informé par courrier électronique ou sms du dépassement d'un délai d'ouverture d'une porte par exemple. Il est inutile d'effectuer une ronde de surveillance pour contrôler l'extinction de l'éclairage. Vous pouvez immédiatement voir et éteindre à distance les quais encore éclairés.

Économie d'énergie et sécurité

À chaque fois qu'une porte reste inutilement ouverte, vous gaspillez de l'énergie. Le logiciel Centre de Contrôle Avancé permet d'éviter les pertes inutiles d'énergie. Les portes ne sont ouvertes que durant le chargement et le déchargement.



Les avantages du module Gestion optimisée des quais

- Contrôle complet et surveillance des véhicules aux quais de chargement et de déchargement.
- Efficacité et taux d'occupation optimisés des quais.
- Moins de risques d'erreurs : affectation correcte des véhicules aux quais de chargement et de déchargement.
- Diminution des temps d'attente pour les véhicules et amélioration de la gestion des quais.
- Aperçu actualisé du taux d'occupation, de la durée moyenne du chargement et du déchargement, du nombre de véhicules par quai et de l'avancement des opérations de chargement et de déchargement.

Les avantages du module Gestion globale à distance

- Amélioration de la sécurité de votre bâtiment.
- Statut en temps réel de l'état des ouvertures de chargement et de déchargement (par exemple portes ouvertes ou fermées).
- Raccordement possible à votre système de gestion d'entrepôt (WMS) : les bonnes marchandises à la bonne baie.
- Protection de l'environnement : moins de pertes d'énergie et d'émissions de CO2.
- Moins d'absentéisme car moins de courants d'air dans un environnement de travail amélioré.

2.3 Service

Le module Service du logiciel Centre de Contrôle Avancé permet de surveiller vos installations de chargement et de déchargement 24 heures sur 24 et 7 jours sur 7. Un dysfonctionnement dans les installations est automatiquement communiqué par le Centre de Contrôle Avancé aux spécialistes de Loading Systems. Un problème peut immédiatement être analysé et résolu, parfois même à distance : vous n'êtes donc pas perturbé dans vos opérations de chargement et de déchargement.

Maintenance

La maintenance périodique garantit une disponibilité maximale de vos installations de chargement et de déchargement. Cette maintenance périodique peut être automatiquement planifiée par le module Service du logiciel Centre de Contrôle Avancé en fonction de son intensité d'utilisation. Un éventuel dysfonctionnement ou un entretien périodique sont également visibles dans le module Gestion optimisée des quais. Vous évitez ainsi d'envoyer des camions vers des installations de chargement et de déchargement non disponibles.

Toutes ces fonctionnalités garantissent un temps de fonctionnement maximal de vos installations. Vous disposez d'une efficacité optimale, les attentes inutiles aux quais de chargement étant éliminées.

Les avantages du module Service

- Durée de fonctionnement maximale de vos installations de chargement et de déchargement : surveillance des produits 7 jours par semaine et 24 heures sur 24.
- Les codes de panne sont automatiquement envoyés et la solution est gérée à distance, parfois même avant que vous n'ayez constaté la panne.
- Service et maintenance ont lieu au bon moment, ce qui prolonge la durée de vie des installations.
- Frais de gestion minimisés et réduction des opérations administratives.



Une solution conviviale et entièrement basée sur Internet

2.4 Analyse des données & Reporting

Le module Analyse des données & Reporting du logiciel Centre de Contrôle Avancé vous permet d'optimiser la circulation et les flux de marchandises. Avec le module Analyse des données & Reporting, il est entre autre possible de demander des informations sur le taux et la durée d'occupation, la durée moyenne des opérations de chargement et de déchargement et le nombre de mouvements par ouverture. Un support idéal pour une surveillance et une gestion plus efficace de vos quais de chargement et de déchargement.

Les avantages du module Analyse des données & Reporting

- Aperçu optimal des frais de gestion des ouvertures de chargement et de déchargement.
- Analyse pertinente pour optimiser la circulation et les flux de marchandises.



2.5 Investissement minimal

Le Centre de Contrôle Avancé est un logiciel pratique et convivial entièrement basé sur Internet. Il ne requiert donc qu'un investissement minimal (en matériel). Le logiciel Centre de Contrôle Avancé est disponible à partir de n'importe quel poste de travail doté d'une connexion Internet et peut être utilisé par plusieurs personnes à la fois.

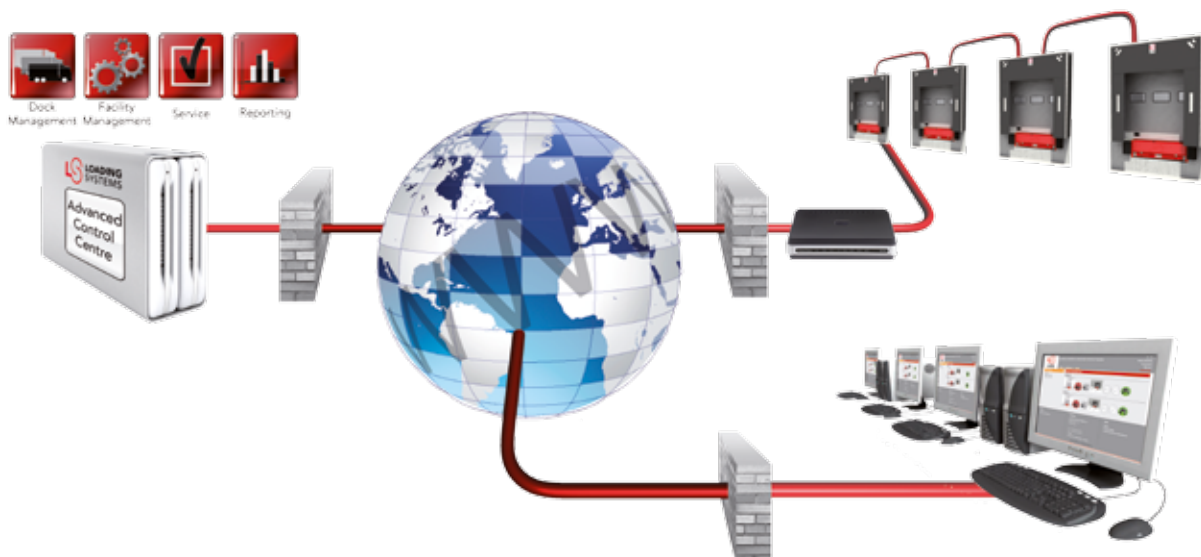
Avantages du logiciel Centre de Contrôle Avancé :

- Solution Internet conviviale, investissement minimal en matériel.
- Disponible à partir de n'importe quel poste de travail et pour plusieurs utilisateurs en même temps.
- Mises à jour automatiques : vous travaillez toujours avec la version la plus récente.

Le logiciel Centre de Contrôle Avancé permet de coordonner, surveiller et maîtriser de façon efficace, écologique et proactive toutes les opérations impliquant les camions et installations autour du quai de chargement et de déchargement. Loading Systems est synonyme de fiabilité d'exploitation et de facilité d'emploi.

We take care.

Gestion rentable, écologique et sûre



3. Conceptions de portes

De nombreux facteurs influencent le choix d'une porte, par exemple: l'intensité d'usage, le type de flotte de véhicules, le matériel de manipulation et le contrôle d'accès.



Chez Loading Systems, vous pouvez entièrement adapter vos portes à vos besoins en fonction de tout changement de situation. Nous vous aidons notamment à optimiser le rendement du processus logistique : en améliorant la conception d'une porte, vous obtiendrez une baisse considérable des coûts pour l'utilisateur, comparé à une simple porte classique. Les retombées seront particulièrement positives en termes de rentabilité pour votre implantation.

Le choix de la porte appropriée réduit considérablement les coûts d'utilisation

Selon leur usage, la taille des portes industrielles est adaptée: de la porte de quai à la porte de plain pied.

Une porte plain pied se trouve au même niveau que la chaussée et présente les dimensions d'ouverture suivantes :

Dimensions d'ouverture porte plain pied :

Largeur : 3500 mm - 4500 mm

Hauteur : 4200 mm - 4500 mm*

* La hauteur maximale du toit d'un camion, avec une certaine marge de sécurité.

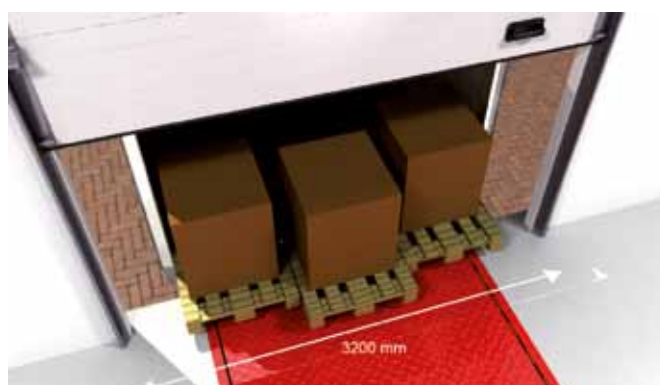
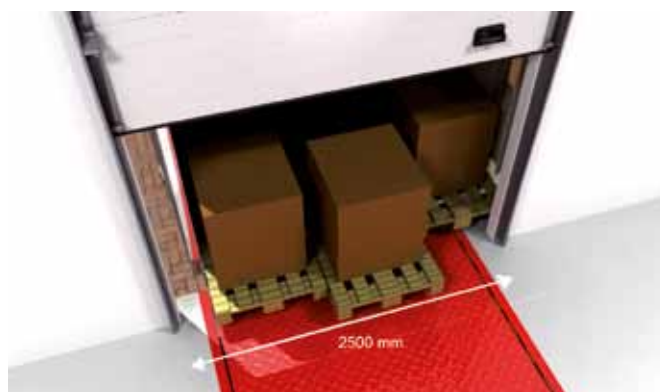
Une porte de quai présente des dimensions qui sont ajustées en fonction des facteurs suivants :

- La hauteur du quai.
- Le type de marchandises qui doivent être chargées et déchargées.
- Le gabarit et le modèle des différents types de camions.
- La présence ou non de guide-roues.
- La hauteur du mât du chariot élévateur.
- Le type de rampe ajustable.

La hauteur de l'ouverture peut être calculée suivant la hauteur maximale du toit du camion (+ marge de sécurité) et la hauteur du quai. Les hauteurs maximales des camions varient de 3800 mm à 4200 mm (remorques à suspensions pneumatiques).

La largeur maximale des camions s'élève à ± 2500 mm (dimensions intérieures). Afin de toujours pouvoir charger et décharger sur la largeur complète du camion, il faut que la largeur de la porte soit au moins égale à la largeur d'ouverture du camion.

Toutefois, dans la pratique, les camions se trouvent souvent non pas au centre de l'ouverture, mais décalés jusqu'à 30 cm du centre. Il va de soi que dans ce cas, une largeur de porte de 2500 mm peut être sous-dimensionnée.



Nous conseillons dès lors des tailles suivantes pour les portes de quai :

Dimensions d'ouverture porte de quai :

Largeur : 2800 mm* - 3200 mm

Hauteur : (hauteur du toit du camion + marge de sécurité) – hauteur du quai

* En présence de guide-roues, les marges permettant de placer le camion au centre sont plus réduites et il est possible d'utiliser une largeur de porte plus étroite.

4. Portes sectionnelles

La PowerDoor de Loading Systems est une porte industrielle sectionnelle.

L'utilisation d'une porte sectionnelle vous permet de disposer d'un maximum d'espace, tant devant que derrière la porte.



Conçues pour une utilisation industrielle et intensive

Sécurité, durabilité, facilité d'utilisation et isolation optimale

À l'ouverture, les panneaux de porte se déplacent sous le plafond ou verticalement le long du mur de l'entrepôt. Le système vous offre deux avantages importants: vous ne perdez pas d'espace précieux à l'intérieur de l'entrepôt et la porte sectionnelle est parfaitement protégée contre les dommages provenant de l'extérieur.

Afin de vous assurer une solution correspondant à votre situation spécifique, Loading Systems vous offre

4.1 Panneaux

Les portes sectionnelles de Loading Systems peuvent être exécutées selon une grande diversité de modèles de panneaux et de finitions.

Longue durée de vie

Les panneaux d'une porte sectionnelle sont exposés de manière prolongée aux conditions météorologiques les plus sévères. Tous les modèles de panneaux



un large choix en termes de modèles, de finitions, de commandes et de possibilités d'encastrement. La facilité d'utilisation et la sécurité demeurent sans conteste les principes de base les plus importants.

Les portes sectionnelles de Loading Systems sont conçues spécifiquement pour un usage industriel, parfaitement adaptées à un usage intensif et fabriquées selon les normes de qualité les plus rigoureuses. Toutes les portes sont fabriquées avec des matériaux de haute qualité. La qualité d'assemblage garantit leur durabilité, une isolation optimale et un entretien minimum.

de Loading Systems sont parfaitement protégés contre la corrosion et la déformation. Toutes les portes sont fabriquées en tôle d'acier de haute qualité épaisse (0,5 mm), galvanisée et laquée. Même sous les conditions météorologiques les plus extrêmes, vous êtes assuré de leur longue durée de vie.

Les panneaux sont également dotés d'une bande en acier intégrée qui sert de renfort supplémentaire. Celle-ci assure une meilleure stabilité et garantit la pérennité de fonctionnement de tous les composants fixés.

Haute valeur d'isolation

Les modèles standard de panneaux des portes sectionnelles de Loading Systems ont 40 mm d'épaisseur et s'emboîtent parfaitement les uns dans les autres. Résultat : une valeur d'isolation relevant des classes supérieures de la normalisation CE. Votre consommation d'énergie s'en trouve considérablement réduite.

Le noyau en mousse polyuréthane entre la tôle en acier de haute qualité est ignifugé et sans CFC.

Forme esthétique

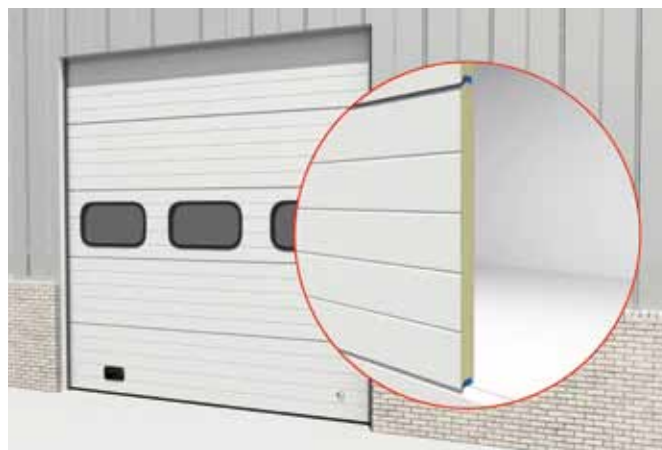
Loading Systems vous offre tout un éventail de couleurs pour les panneaux standard et les finitions. Ce vaste choix permet d'adapter entièrement vos portes sectionnelles aux aspects architecturaux ou fonctionnels de votre bâtiment.

Les panneaux de Loading Systems sont disponibles avec un joint standard à nervures et à languettes (forme de nez) à placer entre les panneaux, avec ou sans protection anti pince-doigts. Quel que soit le type de panneau que vous choisissez, tous les panneaux sont dotés d'excellentes propriétés isolantes et anti-corrosion. Ils disposent d'un solide noyau en polyuréthane sans CFC et présentent une stabilité et une durabilité de niveau supérieur.

Spécifications techniques panneau

Type de panneau	Épaisseur de panneau	Épaisseur de la tôle	Résistance thermique	Isolation thermique
	mm	mm	R m ² /K/W	U W/m ² K
Panneau industriel	40	0,5	X	0,51
Panneau avec protection anti pince-doigts	40	0,5	1,54	0,58
Panneau très isolant	80	0,5	3,43	0,28

4.1.1 Panneau industriel



Le panneau industriel classique de Loading Systems est doté d'une rupture de pont thermique intégrée. Le fameux concept en « forme de nez » assure une excellente étanchéité entre les panneaux. Ni air ni eau ne peuvent s'infiltrer entre les joints, conférant ainsi au panneau d'excellentes propriétés isolantes.

Spécifications techniques de la porte sectionnelle avec panneaux industriels

Gamme de mesure		
		Largeur jusqu'à 4000 mm Hauteur jusqu'à 3500 mm
	Résistance au vent 1)	Classe 3
	Étanchéité à l'eau 2)	Classe 3
	Perméabilité à l'air 3)	Classe 2
	Isolation thermique 4)	Pour une surface de porte de 14 m ² sans portillon U = 0,9 W/m ² K Pour une surface de porte de 14 m ² avec portillon U = 1,0 W/m ² K
	Absorption acoustique 5)	R = 25 dB

4.1.2 Panneau avec protection anti pince-doigts



Le panneau avec protection anti pince-doigts offre une sécurité supplémentaire en raison de sa forme spéciale. À l'ouverture et à la fermeture de la porte, il est impossible de se coincer les doigts entre les panneaux. La protection anti pince-doigts est également obligatoire selon les normes CE sur les portes sectionnelles jusqu'à une hauteur de 2750 mm (à la hauteur de la lèvres d'appui de la section supérieure). Les portes sectionnelles plus hautes ne sont pas soumises à ce règlement.



Spécifications techniques de la porte sectionnelle avec protection anti pince-doigts

Gamme de mesure	Largeur jusqu'à 4000 mm Hauteur jusqu'à 3500 mm	
Résistance au vent 1)	Classe 3	
Étanchéité à l'eau 2)	Classe 3	
Perméabilité à l'air 3)	Classe 4	
Isolation thermique 4)	Pour une surface de porte de 14 m ² sans portillon U = 1,2 W/m ² K Pour une surface de porte de 14 m ² avec portillon U = 1,3 W/m ² K	
Absorption acoustique 5)	R = 24 dB	

4.1.3 Panneau très isolant



Les panneaux très isolants de Loading Systems sont parfaitement adaptés aux bâtiments nécessitant de maintenir un écart optimum entre température extérieure et intérieure. Dans le cas des chambres froides, ces panneaux sandwich de 80 mm d'épaisseur présentent une capacité d'isolation supérieure et génèrent des économies d'énergie.

Spécifications techniques de la porte sectionnelle avec panneaux très isolants

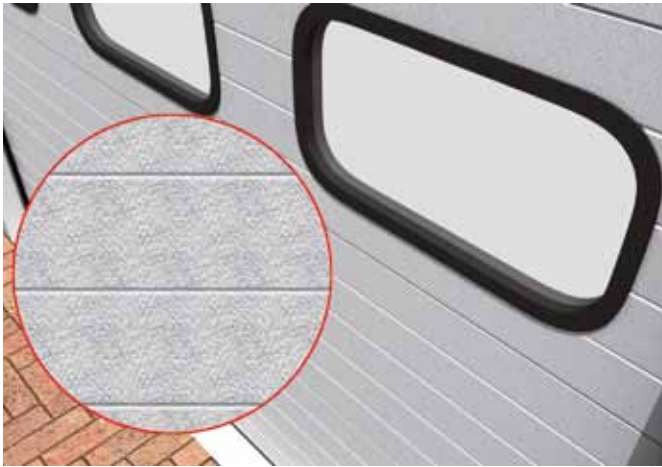
Gamme de mesure	Largeur jusqu'à 4000 mm Hauteur jusqu'à 3500 mm	
Résistance au vent 1)	Classe 4	
Étanchéité à l'eau 2)	Classe 3	
Perméabilité à l'air 3)	Classe 4	
Isolation thermique 4)	Pour une surface de porte de 14 m ² sans portillon U = 0,54 W/m ² K	

1) EN 12424; 2) EN 12425; 3) EN 12426;
4) EN 13241, annexe B EN 12428; 5) EN 717-1

Les valeurs susmentionnées dépendent des spécifications de la porte sectionnelle. La valeur de la porte sectionnelle qui vous est livrée peut être différente.

4. Portes sectionnelles

Pour la finition des panneaux, vous avez le choix entre une surface stucco industrielle ou un élégant profilé en V.



Couleurs

La palette de couleurs standards prévue pour les portes sectionnelles de Loading Systems s'inspire des couleurs utilisées dans le secteur du bardage industriel et sont très diversifiées. Notons que la finition des panneaux se distingue par une protection accrue contre les rayons UV ainsi qu'une stabilité des coloris.

Outre cette large palette de couleurs standard, vos panneaux peuvent être exécutés sur demande dans pratiquement toutes les autres couleurs RAL ou NCS.



4.2 Systèmes de refoulement

Faire le bon choix de système de refoulement est un point crucial au moment de la conception du bâtiment. Le placement de rails le long des murs et de la toiture (système de refoulement) permet de libérer un maximum d'espace autour de la baie lors de l'ouverture de la porte. La porte n'est pas un obstacle à l'intérieur du bâtiment.

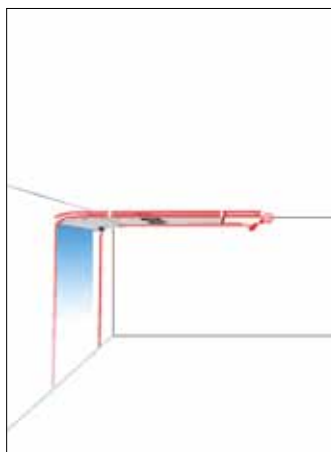
La durée de vie d'une porte sectionnelle dépend en grande partie de la qualité du système de refoulement. C'est pour cette raison que tous les systèmes de refoulement de Loading Systems sont fabriqués en acier galvanisé de haute qualité.

Le système de refoulement est conçu entièrement sur mesure pour chaque porte sectionnelle et fabriqué dans l'une des usines de Loading Systems. Les systèmes de refoulement peuvent être utilisés sur tous les modèles de portes sectionnelles.

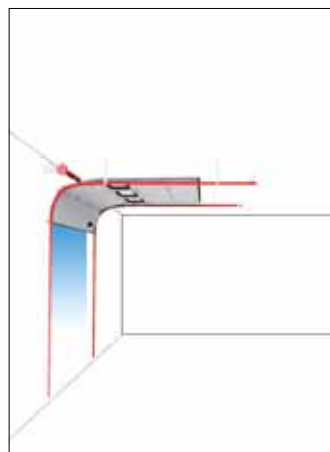
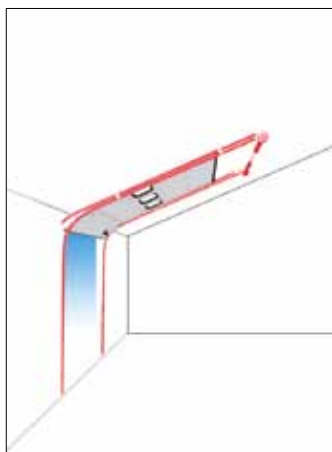
Faire le bon choix du système de refoulement dépend de la situation d'encastrement. Une mesure importante à cet égard est l'espace supérieur libre dont on dispose. On entend par espace supérieur libre disponible, l'espace se situant dans le haut de la baie de porte jusqu'au plafond.

Le système de refoulement horizontal convient à la plupart des situations. Le système de refoulement vertical et le système de refoulement semi vertical sont utilisés en cas de hauteur libre important au-dessus de la baie de porte. Vous gagnez ainsi de l'espace à l'intérieur du bâtiment. En cas d'espace limité au-dessus de la baie de porte, le système de refoulement linteau réduit s'impose.

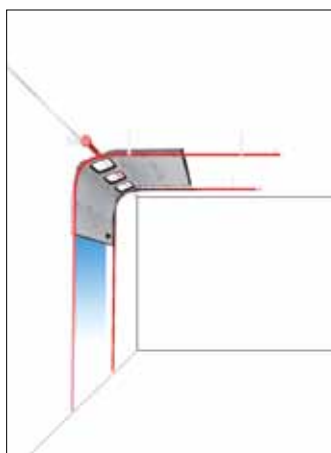
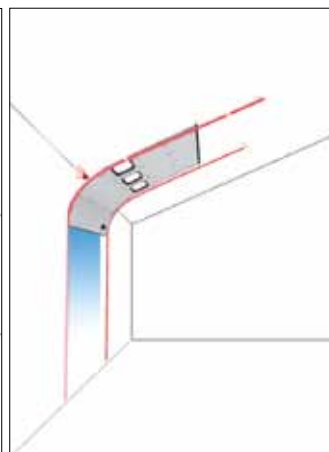
Excepté le système de refoulement vertical, tous les systèmes de refoulement peuvent être exécutés en suivant la ligne du toit. Une série de systèmes de refoulement peut être assemblée préalablement et être livrée avec un système à ressort protégés.



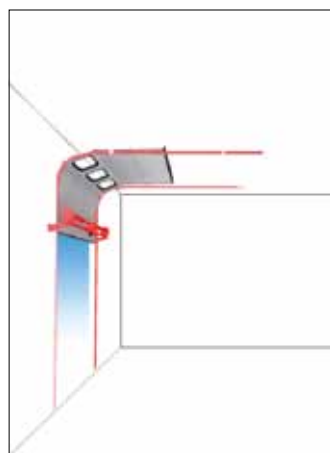
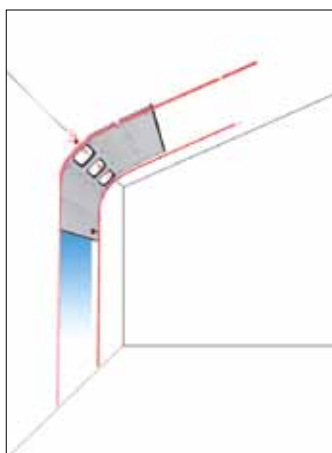
Système de refoulement linteau réduit



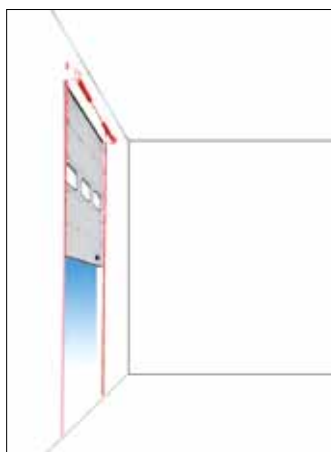
Système de refoulement horizontal



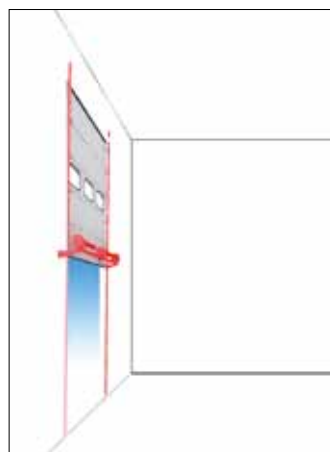
Système de refoulement semi vertical



Système de refoulement semi vertical assemblé préalablement



Système de refoulement vertical



Système de refoulement vertical assemblé préalablement

Maximum d'espace disponible en choisissant le système de refoulement adapté

4.3 Modèles de portes

4.3.1 Porte de quai

La porte de quai de Loading Systems est conçue tout spécialement pour être utilisée sur les quais de chargement et de déchargement. L'utilisation intensive de ces portes sectionnelles et leur fonction essentielle au sein du processus logistique imposent des exigences extrêmement rigoureuses en matière de qualité et de fonctionnement.

Grâce à sa conception avancée et aux matériaux utilisés, la porte de quai est extrêmement fiable et moins sensible à l'usure. Celle-ci résiste aux conditions les plus extrêmes.

La porte de quai est construite à base de modules. Les éléments sont livrés pré-assemblés. Ceci permet d'exécuter plus rapidement son entretien périodique. Tel que recommandé pour les normes CE, les câbles sont enroulés à l'intérieur des rails.



4.3.2 Porte sectionnelle grand format

Pour les passages très grands, par exemple dans un hangar, les matériaux de la porte sectionnelle sont soumis à des exigences extrêmement élevées en raison du poids et des dimensions de celle-ci.

La porte sectionnelle de grand format de Loading Systems est construite spécifiquement pour des applications pouvant atteindre une largeur de 12 mètres. Afin d'éviter le fléchissement de la porte, les sections sont exécutées avec des renforts supplémentaires sur le panneau de porte.

Avec l'aide d'un logiciel de pointe, chaque porte sectionnelle est spécifiquement calculée pour son utilisation par les ingénieurs de produit expérimentés de Loading Systems. Le résultat ? Une porte sectionnelle de grand format, construite sur mesure, sûre et durable.



Designs de portes sur mesure pour des applications spécifiques

4.3.3 Portillons et portes latérales

Afin d'accroître la sécurité à l'intérieur et autour du bâtiment, il est important de séparer le mieux possible la circulation des piétons de la circulation des véhicules. Loading Systems fournit à cette fin une gamme complète de portillons et de portes latérales.

S'il y a suffisamment d'espace à côté de la porte sectionnelle, une porte latérale offre une solution avantageuse et sûre. À défaut de pouvoir disposer de cet espace, un portillon peut être intégré dans la porte sectionnelle de Loading Systems.



Les portillons et les portes latérales peuvent être réalisés entièrement sur mesure, en s'ouvrant tant vers l'intérieure que vers l'extérieure et en pivotant soit à gauche, soit à droite.

Les nouveaux portillons et les nouvelles portes latérales de Loading Systems avec seuil abaissé réduisent le risque de trébucher. Ils facilitent aussi le passage des moyens de transport internes. Le seuil abaissé des portes latérales leur confèrent, en outre, la fonction d'issue de secours.



Contact de portillon

Les portes sectionnelles à commande électrique avec portillon sont dotées en standard d'un double contact de portillon. Ces contacts de portillon empêchent l'activation électrique de la porte sectionnelle lorsque le portillon est ouvert. Toute situation potentiellement dangereuse et tout dommage à la porte sectionnelle et/ou au portillon sont ainsi évités.



4. Portes sectionnelles

Luminosité supplémentaire

Pour plus de luminosité ou une visibilité sur l'extérieur, il est possible de doter la porte sectionnelle de Loading Systems d'une ou de plusieurs hublots.

Hublots

Vous avez le choix parmi une diversité de hublots en matière de synthèse double vitrage isolées.



Hublots ovales à isolation double



Hublots rectangulaires à isolation double



Regards étroits à isolation double

Profilés en aluminium sur toute la largeur

Afin d'accroître la luminosité sur le lieu de travail, il est possible d'intégrer un segment vitré soutenu par des profilés en aluminium sur toute la largeur de la porte sectionnelle. Tous les segments vitrés avec profilés en aluminium sont disponibles en modèles isolés simple ou double isolation.



Profilés en aluminium sur toute la largeur

Les segments avec profilés en aluminium peuvent être exécutés avec un remplissage au choix, selon les besoins en termes d'isolation thermique, de luminosité ou d'esthétique.

	Vitrage simple Matériau : SAN UV, polycarbonate Conception du vitrage (pour SAN UV) : transparent, satin, opaque
	Double vitrage isolé Matériau : SAN UV, polycarbonate Conception du vitrage (pour SAN UV) : transparent, satiné, opaque
	Remplissage en aluminium isolant thermique Matériau : aluminium, polystyrène Conception du vitrage : stuc, lisse
	Gaze métallique Matériau : aluminium Conception du vitrage : oeil

4.4 Portes Full Vision

Pour les espaces nécessitant une luminosité maximale, Loading Systems fournit la porte sectionnelle Full Vision. Cette porte sectionnelle existe en nombreux modèles différents. Elle est complètement conçue et fabriquée sur mesure. Les segments sur profilés en aluminium anodisés de la porte sectionnelle Full Vision peuvent notamment être exécutés avec une grande diversité de remplissages et de couleurs.



Luminosité maximale et économie





Les portes sectionnelles Full Vision avec profilés en aluminium de Loading Systems sont fabriquées en matériaux de haute qualité et extrêmement durables. En exécutant le modèle des segments sur profilés en aluminium avec des remplissages transparents, nous créons une luminosité maximale. Résultat : une porte

sectionnelle Full Vision très esthétique qui convient particulièrement bien pour laisser voir de l'extérieur ce qui est proposé à l'intérieur, comme dans les halls d'exposition. La luminosité maximale rend inutile tout éclairage artificiel supplémentaire à l'intérieur du bâtiment. Cela vous permet de faire une importante économie d'énergie.

La partie inférieure de la porte sectionnelle est en pratique plus vite poussiéreuse et plus sensible aux dommages. Loading Systems conseille donc aussi de réaliser la partie inférieure de la porte basculante Full Vision avec un tablier hermétique en acier. Ce tablier en acier peut bien entendu être tout à fait adapté à l'allure générale de la porte basculante Full Vision.



Spécifications techniques de la porte sectionnelle Full Vision

	Sans protection anti pince-doigts	Avec protection anti pince-doigts
Gamme de mesure	Largeur jusqu'à 4000 mm Hauteur jusqu'à 3500 mm	Largeur jusqu'à 4000 mm Hauteur jusqu'à 3500 mm
 Résistance au vent 1)	Classe 3	Classe 4
 Étanchéité à l'eau 2)	Classe 3	Classe 3
 Perméabilité à l'air 3)	Classe 3	Classe 4
 Isolation thermique 4)	Pour une surface de porte de 14 m ² sans portillon U = 5,6 W/m ² K Pour une surface de porte de 14m ² avec portillon U = 5,6 W/m ² K	Pour une surface de porte de 14 m ² sans portillon U = 5,6 W/m ² K Pour une surface de porte de 14 m ² avec portillon U = 5,6 W/m ² K

1) EN 12424; 2) EN 12425; 3) EN 12426;
4) EN 13241, annexe B EN 12428

Les valeurs susmentionnées dépendent des spécifications de la porte sectionnelle. La valeur de la porte sectionnelle qui vous est livrée peut être différente.



Possibilités de remplissage pour les champs de la porte sectionnelle Full Vision

Nom	Vitrage	Description
Acrylate / SAN UV	Simple Double isolé	Transparent
Verre trempé (verre de sécurité)	Simple Double isolé	Transparent
Polycarbonate (résistant aux impacts)	Simple Double isolé	Transparent
Aluminium perforé	Simple	Couleur aluminium
Remplissage hermétique lisse	Isolé	Remplissage lisse aluminium, en couleur RAL au choix
Spécial en plastique	Simple Double isolé	Opaque 30 % (30 % transparent) Opaque 80 % (80 % transparent) Perle (transparent avec bulles d'air) Fumé (« smoke » gris transparent)

Fenêtres DuraCoat résistantes aux rayures

Les fenêtres de Loading Systems peuvent être exécutées avec un revêtement DuraCoat. Ce revêtement spécial renforce durablement la surface contre les rayures, l'usure et contre les agressions atmosphériques.

Autres caractéristiques :

1. Deux fois moins lourd qu'un vitrage standard.
2. Meilleure isolation du vitrage.
3. Excellente transparence.
4. Résistance aux conditions météorologiques et au vieillissement et inaltérabilité durant des années.

Luminosité maximale et économie

4.5 Systèmes de verrouillage

Les portes sectionnelles, les portillons et les portes latérales de Loading Systems peuvent être verrouillés de différentes manières.

Verrou coulissant et serrures à cylindre

Les portes sectionnelles à commande manuelle ou par treuil à chaîne sont munies soit d'un verrou coulissant ou une serrure à cylindre.

Contact de porte coulissante

Les portes sectionnelles à commande électrique assorties d'un verrou coulissant ou d'une serrure à cylindre doivent être dotées d'un contact de porte coulissante. Le contact de porte coulissante fait en sorte que le moteur ne soit activé que si la porte basculante n'est plus verrouillée par le verrou coulissant ou la serrure à cylindre. Tout dommage inutile à la porte sectionnelle ou au moteur est ainsi évité.

Dispositif anti-levage et anti-effraction

Le dispositif anti-levage et anti-effraction sert à protéger la porte sectionnelle de tout relevage intempestif. Cette sécurité est essentielle pour les portes sectionnelles plus petites à commande électrique. Grâce au montage du dispositif anti-levage, les personnes indésirables ne risquent pas de pénétrer dans votre bâtiment par la porte sectionnelle.

Le dispositif anti-levage est une sécurité mécanique et fonctionne sans alimentation électrique. La porte demeure donc, même en cas de coupure de courant, pro-

tégée contre toute ouverture indésirable. Si la porte est fermée, celle-ci est immédiatement verrouillée automatiquement par le dispositif anti-levage.

Serrure électrique

Grâce à la serrure électrique de Loading Systems, la porte sectionnelle se verrouille automatiquement une fois qu'elle est fermée. La porte basculante se déverrouille automatiquement dès que le moteur de la porte sectionnelle est enclenché. Des dommages aux marchandises entreposés et des situations potentiellement dangereuses seront ainsi évitées et votre entrepôt sera toujours sécurisé contre toute intrusion.

En intégrant la serrure électrique avec le Centre de Contrôle Avancé, il est également possible de verrouiller vos portes sectionnelles à distance et simultanément.

Serrure anti-panique

Les portillons et les portes latérales de Loading Systems peuvent être exécutés avec une serrure anti-panique. Avec la serrure anti-panique, le verrouillage a lieu à l'aide d'une clé. La porte peut alors uniquement être ouverte par l'extérieur à l'aide de cette clé. Depuis l'intérieur, la porte peut être ouverte à tout instant à l'aide de la poignée de porte, même lorsque la porte est verrouillée.

Barre anti-panique

Les portes latérales de Loading Systems peuvent aussi être dotées d'une barre anti-panique. Le dispositif de déverrouillage libère la porte en sortie.



4.6 Commande / technologie d'entraînement

Les portes sectionnelles de Loading Systems peuvent être actionnées de différentes manières tant manuellement qu'électriquement. Le choix est notamment déterminé par le poids de la porte et la fréquence d'utilisation. Grâce aux ressorts à torsion fabriqués sur mesure, les portes sectionnelles sont toujours parfaitement équilibrées. La manoeuvre exige donc peu d'effort à l'ouverture ou la fermeture de la porte, indépendamment de la technique de commande utilisée.

Commande manuelle

La commande standard se fait au moyen d'une corde de traction, d'une poignée marchepied ou d'une commande par treuil à chaîne.

Commande électrique

Loading Systems vous offre pour chaque situation un moteur approprié.

Les moteurs de Loading Systems utilisés pour les portes électriques sont équipés de manière standard d'un système de commande d'urgence. En cas de coupure de courant, par exemple, il est donc toujours possible d'ouvrir ou de fermer la porte. La commande d'urgence se compose selon les caractéristiques :

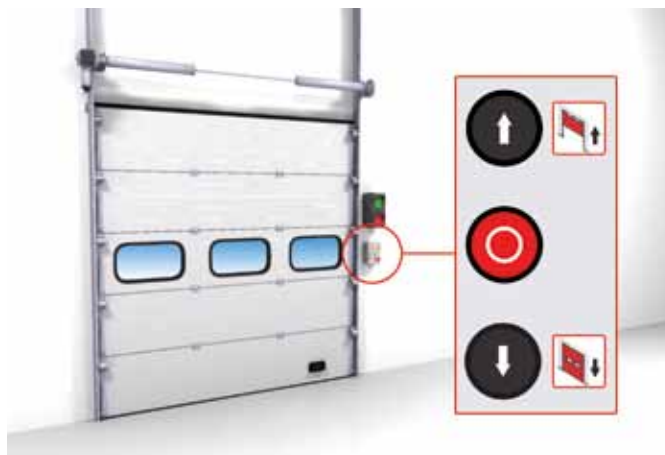
1. D'une manivelle;
2. D'un treuil à chaîne;
3. D'un débrayage du moteur permettant la commande manuelle.

Tous les moteurs de Loading Systems sont équipés d'interrupteurs de fin de course électriques. La mise au point de ceux-ci est plus simple, plus précise et plus rapide. La programmation est possible directement depuis la boîte de commande. De plus, les interrupteurs de fin de course électriques peuvent être exécutés avec une fonction permettant à la porte sectionnelle de régler automatiquement son arrêt de fin de course. Ceci est utile lors d'un allongement du câble. Le réglage n'est donc pas nécessaire.



Commande

La porte sectionnelle de Loading Systems présente de manière standard une commande à trois boutons « ouverture-arrêt-fermeture ». Selon les options de sécurité installées, celle-ci est exécutée pour fonctionnement « homme mort » ou pour fermeture automatique.



La conception modulaire des commandes de Loading Systems permet aisément de les compléter par de nombreuses possibilités de commande. L'ajout de télécommandes, de fermetures automatiques, de capteurs infrarouges, de boucles de détection ou de radars font partie des options.



4.7 CombiControl

Loading Systems est un fournisseur complet de commandes de base pour produits individuels mais aussi de systèmes de commande intégrés. Cela signifie que nous livrons des boîtiers de commande combinés pour niveleurs de quai, sas gonflables, sas avec toile supérieure enroulable, portes industrielles et accessoires.



Solutions intégrées

Les solutions intégrées sont plus esthétiques que les boîtiers de commande séparés de divers fournisseurs. En combinant les commandes de plusieurs équipements dans un seul boîtier, une seule alimentation électrique suffit et vous réalisez des économies : non seulement sur les frais d'installations mais aussi sur les frais de maintenance et de réparation.

Mise en séquence des commutateurs

Les équipements et accessoires de Loading Systems peuvent grâce aux boîtiers de commande CombiControl être actionnés dans un ordre chronologique programmé selon vos souhaits.

Bouton standard « auto-return » et possibilité de mise en séquence automatique des commutateurs

Tous les boîtiers de commande des niveleurs de quai sont équipés d'un bouton « auto-return » qui permet de remettre le niveleur de quai automatiquement en position de repos après les opérations de chargement et de déchargement. La mise en séquence automatique permet de programmer le CombiControl de sorte à ce que l'activation du bouton « auto-return » provoque également la fermeture automatique des portes industrielles équipées d'un dispositif de protection des personnes après le retour du niveleur de quai dans sa position de repos.

Commutateur d'alimentation électrique principale

Tous les boîtiers de commande sont équipés en série d'un commutateur d'alimentation électrique principale avec cadenas de protection conformément à la norme EN 418.

4. Portes sectionnelles

Centre de Contrôle Avancé

Tous les boîtiers de commande sont prêts à fonctionner avec le logiciel Centre de Contrôle Avancé (CCA). Les boîtiers de commande de Loading Systems ne nécessitent plus de commutateurs et détecteurs onéreux et sensibles pour surveiller l'état du matériel. Toutes les commandes sont exécutées avec un voyant lumineux LED qui indique l'état des équipements et signale immédiatement toute panne éventuelle.

Mise en place facile

En raison de leur petite taille, les boîtiers de commande ne prennent pas beaucoup de place et peuvent être installés sans problème pratiquement partout.

Accessoires

Tous les boîtiers de commande peuvent facilement être agrémentés avec des accessoires de Loading Systems. Ils peuvent également être intégrés dans la mise en séquence chronologique afin d'améliorer la sécurité sur et autour du quai, de limiter les risques d'endommagement et de réduire la consommation d'énergie.

Avertissements lumineux

Pour augmenter la sécurité sur et autour du quai, il est possible de faire installer des signaux lumineux sur la commande, en combinaison ou non avec un avertissement lumineux. Dès que le système de chargement et de déchargement est activé, le feu extérieur passe du vert au rouge (ne pas quitter le quai). Dès que la barette du niveleur est posée sur le plancher du camion, l'avertissement lumineux sur le boîtier de commande à l'intérieur passe du rouge au vert. Après la fin des opérations de chargement et de déchargement et une fois que le système est revenu en position de repos, le feu extérieur passe du rouge au vert et l'avertissement lumineux à l'intérieur passe du vert au rouge (ne pas charger ni décharger).

Éclairage de quai

L'éclairage de quai augmente la visibilité dans la station de chargement et de déchargement. Dès que le niveleur de quai est activé, l'éclairage de quai s'allume.



Docking assistant

Ce dispositif d'aide à la mise à quai indique au moyen d'une signalisation alternante « vert-rouge » la distance entre l'arrière du camion fermé et le quai de chargement et de déchargement. Ce système simplifie la mise à quai et réduit les risques d'endommagement.



Alarme

Le boîtier de commande peut, à l'intérieur, être pourvu d'une alarme acoustique combinée à un système de détection de véhicule. Si un véhicule quitte prématurément le quai, une sirène retentira à l'intérieur pour prévenir de la situation dangereuse ainsi créée.



Cales de roues

Un détecteur électrique permet à la cale de roue, tout comme au détecteur de véhicule, de noter la présence d'un camion devant le quai. Avec la commande des produits (porte ou niveleur de quai) l'ordre chronologique ne peut être activé qu'après la détection du véhicule.



Détecteur de camion

L'ordre dans lequel les commandes sont activées dans le boîtier peut être déterminé en fonction des souhaits du client. En combinaison avec un détecteur de présence de camion, l'ordre d'activation des commandes peut veiller à ce que la porte industrielle ne puisse s'ouvrir qu'après sa mise à quai. Cela permet de créer une plus grande sécurité à l'environnement du quai : un chauffeur de chariot élévateur ne peut plus reculer par inadvertance sur un quai car la porte est fermée. Les pertes d'énergie sont par ailleurs considérablement réduites car la porte ne s'ouvre que lorsque le camion est à quai.

Barrière antichute

La barrière antichute est placée à l'intérieur devant la porte de quai pour éviter la chute accidentelle d'une personne dans la fosse de chargement au moment où la porte est ouverte.



Sécurité et certification CE-TUV

Les boîtiers de commande satisfont à toutes les normes européennes applicables et sont certifiés CE-TUV. Les aspects de qualité et de sécurité sont en conformité avec les normes en vigueur.

4.8 Sécurité

Qualité, sécurité et durabilité

Afin de garantir la qualité et la sécurité des portes industrielles, les directives européennes ont été adaptées. Toutes les portes sectionnelles de Loading Systems portent le marquage CE et satisfont entièrement à tous les aspects de sécurité de la directive européenne EN 13241-1.

Parachutes ressort

En cas de bris éventuel de ressort, il se peut que la porte sectionnelle se ferme inopinément. Cela peut entraîner des situations très dangereuses, surtout avec des portes sectionnelles à commande manuelle. Les ressorts des portes sectionnelles de Loading Systems sont donc dotés de manière standard d'une parachute ressort obligatoire. Pour les portes à commande motorisée, la parachute ressort peut être monté en option.

Sécurité de mou de câble

Pour les portes sectionnelles à commande électriques, la sécurité de mou de câble fait en sorte que le moteur s'arrête lorsque la tension du câble se relâche, par exemple si la porte se bloque durant la descente. Les situations à risque sont ainsi évitées. Pour les portes sectionnelles à commande électrique, une seule sécurité de mou de câble est obligatoire.

Aperçu des dispositifs de sécurité

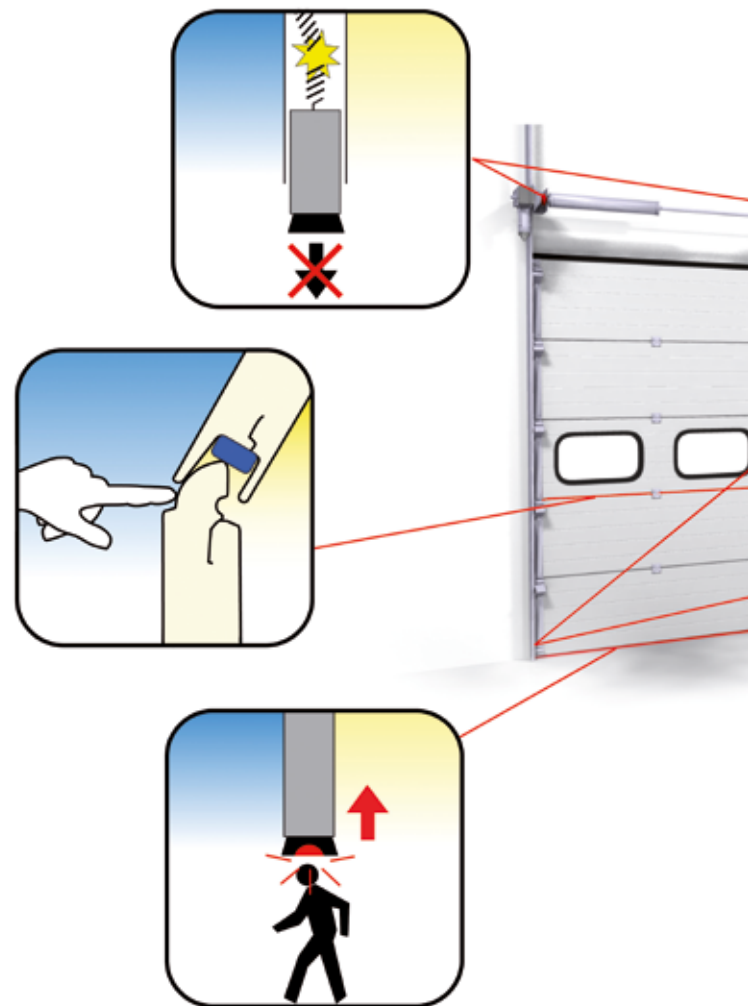
Description	Obligatoire
Parachutes ressort	Pour portes à commande manuelle, moteurs débrayables et portes avec treuil à chaîne
Sécurité de mou de câble	Pour la commande électrique
Parachutes câble	Si les câbles sont surdimensionnés moins de 6x
Barre palpeuse	Pas obligatoire
Protection anti-pince doigts	Si la charnière du segment supérieur se trouve sous 2750 mm
Dispositif anti-relevage	Pas obligatoire

Parachutes câble

Le bris éventuel de l'un ou des deux câbles de levage de la porte sectionnelle peut provoquer une situation dangereuse. Afin de réduire tout risque de rupture de câble, Loading Systems utilise des câbles six fois surdimensionnés. Le risque de rupture simultanée des deux câbles est donc impossible. Nous recommandons pourtant de toujours utiliser des parachutes câble supplémentaire afin d'assurer un très haut niveau de sécurité.

Barre palpeuse

La barre palpeuse surveille la partie inférieure de la porte sectionnelle et veille à ce que celle-ci s'arrête automatiquement et revienne en arrière si quelque chose ou quelqu'un se trouve sous la porte. Tout dommage matériel ou toute blessure inutile sont ainsi évités. La barre palpeuse peut être utilisée comme mesure de sécurité supplémentaire sur les portes sectionnelles à commande électrique.



Protection anti-pince-doigts

Grâce à la protection anti-pince-doigts, il est impossible de se coincer les doigts entre les panneaux à l'ouverture ou à la fermeture de la porte. La protection anti-pince-doigts est également obligatoire selon les normes CE sur les portes sectionnelles jusqu'à une hauteur de 2750 mm (hauteur de charnière du segment supérieur). Pour les portes sectionnelles plus hautes, la protection anti-pince-doigts n'est pas obligatoire, mais elle offre une protection supplémentaire. La protection anti-pince-doigts est possible sur toutes les portes sectionnelles de Loading Systems. Ainsi, vous avez le choix.

Dispositif anti-levage et anti-effraction

Grâce au dispositif anti-levage et anti-effraction de Loading Systems, la porte basculante est verrouillée automatiquement si la porte est fermée. Les personnes indésirables ne risquent pas de pénétrer dans votre bâtiment par la porte basculante. Le dispositif anti-levage est une sécurité mécanique. Même en cas de coupure

de courant, la porte est donc protégée contre toute ouverture non désirée. Si la porte est fermée, celle-ci est immédiatement verrouillée automatiquement par le dispositif anti-levage.

Les ressorts à torsion et les câbles de levage

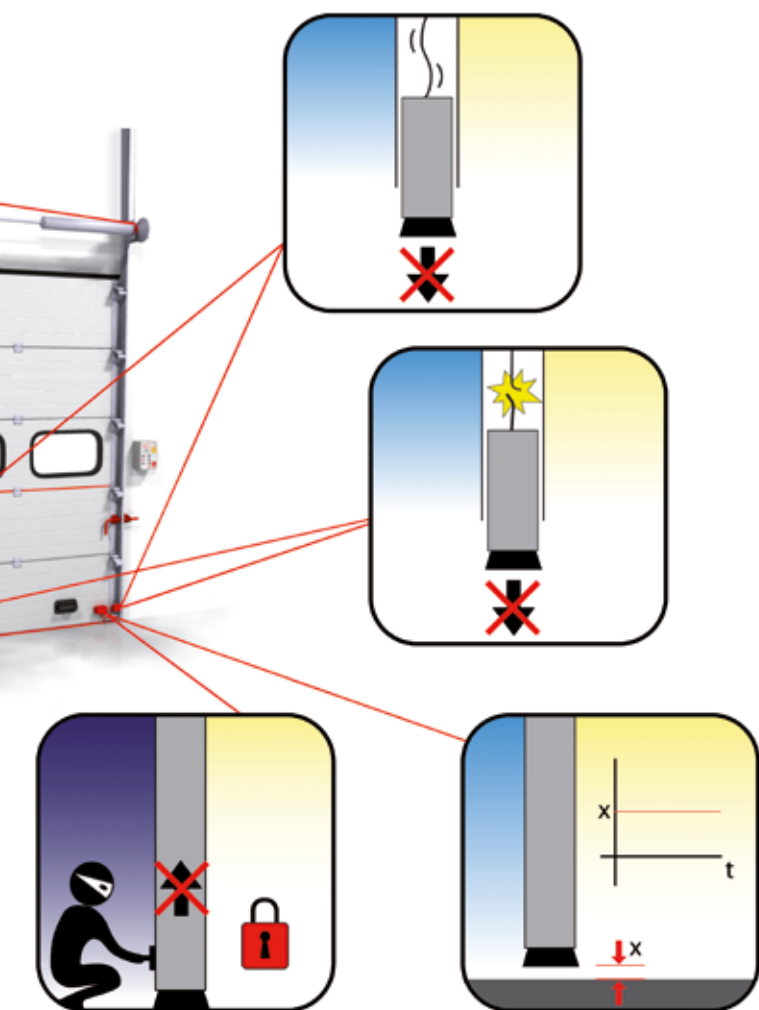
Les portes sectionnelles de Loading Systems sont dotées de ressorts à torsion en acier et de câbles de levage en acier pour l'ouverture, le maintien de la porte ouverte et la fermeture de la porte sectionnelle. Les ressorts à torsion sont de haute qualité et durables en utilisation. Ils sont galvanisés à chaud, revêtus d'un revêtement poudré et huilés à la livraison. Pour les portes sectionnelles à usage fréquent, des ressorts spéciaux sont livrés. Les câbles de levage sont six fois surdimensionnés pour plus de sécurité.

Sécurité du moteur à l'aide d'un relais thermique

Les moteurs qui sont utilisés pour les portes sectionnelles à commande électrique sont dotés en standard d'une protection thermique. Toute surchauffe du moteur et tout dommage à la porte sont ainsi évités si la porte devait, par exemple, être bloquée à l'ouverture.

Ajustement automatique en bas

Tous les moteurs de Loading Systems dotés de fins de course électriques peuvent être livrés avec un ajustement automatique de fin de course basse. La porte sectionnelle s'autocorrige alors automatiquement lorsqu'elle n'arrive plus à s'arrêter, même en fin de course, en raison d'un relâchement de câble. Le réglage n'est donc plus nécessaire.



Opter pour Loading Systems, c'est opter pour la sécurité

5. Portes coupe-feu

Les portes coupe-feu de Loading Systems vous permettent de créer une fermeture ignifugée entre deux espaces. Nous fournissons, pour tous les champs d'application, des portes coupe-feu fiables et sûres qui satisfont aux règles de classement feu des bâtiments et aux exigences des pompiers et des assurances.



Les portes coupe-feu de Loading Systems satisfont à tous les aspects de sécurité de norme européenne

En fonction du type de fermeture souhaité et des flux logistiques prévus, Loading Systems vous conseille toujours la meilleure solution.

Réglementation et prescriptions

Les prescriptions relatives à la résistance au feu des constructions sont établies dans la réglementation incendie pour les bâtiments et dans les exigences des pompiers et des assureurs. En fonction de ces exigences, Loading Systems vous propose la meilleure solution.

Les portes coupe-feu de Loading Systems sont notamment utilisées dans les situations suivantes :

- Compartimentage des halls industriels, espaces d'exposition, immeubles à bureaux.
- Sur les sites où sont entreposées ou traitées des substances inflammables et dangereuses pour l'environnement.
- Pour la sécurité des personnes en cas de situations présentant un danger d'incendie, par exemple dans les bâtiments publics, ascenseurs, caves, centres de soins, centres commerciaux, etc.



Les points d'attention sont notamment :

- Quelle résistance au feu utiliser, par exemple 60, 90, 120 ou 240 minutes ?
- Quelles normes appliquer ?
- Faut-il prévoir des possibilités de fuite ?
- Les portes doivent-elles être actionnées électriquement ?
- Faut-il utiliser une protection anti-explosion ?

- En cas de conditions présentant un danger d'explosion.
- En guise de prévention contre le confinement.
- Dans les industries chimiques, les ateliers de peinture par pulvérisation, le secteur de traitement du bois et du papier, les entrepôts, etc.

Durabilité et entretien

Les matériaux et la finition de haute qualité des portes coupe-feu de Loading Systems garantissent une sécurité optimale et un entretien minimum.

Qualité et sécurité

Les portes coupe-feu de Loading Systems satisfont à toutes les normes européennes en matière de résistance au feu (NEN 6069 et NEN-EN 1634-1) et de sécurité (marquage CE) : une garantie de qualité et de sécurité. Cela signifie que chaque porte coupe-feu de Loading Systems est dotée de manière standard de nombreux dispositifs de sécurité.

Un sentiment de sécurité : la porte coupe-feu de Loading Systems prévient des situations dangereuses qui peuvent entraîner tant des blessures corporelles que des dommages matériels à vos marchandises.

Fonctionnalité et facilité d'utilisation

Chaque porte coupe-feu de Loading Systems est conçue pour intégrer parfaitement, avec une facilité d'utilisation maximale, vos processus logistiques internes et externes.

Solutions spécifiques au client

Chaque situation est différente, c'est pourquoi nous vous proposons un grand choix de modèles, de finitions, de systèmes de commande, de possibilités d'encastrement et autres options. Nous sommes ainsi parfaitement en mesure de créer la solution qui correspond spécifiquement à votre situation. Une facilité d'utilisation et une sécurité optimale demeurent les principes de départ les plus importants. Il faut en outre tenir compte des aspects architecturaux du bâtiment.

5.1 691 porte sectionnelle coupe-feu



La porte sectionnelle coupe-feu 691 convient pour l'intérieur et l'extérieur.

5.2 692 volet mécanique coupe-feu



Les volets mécaniques coupe-feu 692 conviennent parfaitement aux situations présentant un espace de montage limité ou des restrictions à respecter pour le poids maximal admissible. Ils servent de portes de sas coupe-feu et conviennent aux grandes baies. Les volets mécaniques coupe-feu ne sont pas destinés à un usage quotidien et s'utilisent uniquement pour des situations intérieures.

Pour chaque situation une porte coupe-feu appropriée résistante

5.3 693 volet roulant coupe-feu



Les volets roulants coupe-feu 693 conviennent extrêmement bien aux grandes baies et s'utilisent pour des situations intérieures et extérieures.

5.4 694 portes coulissantes coupe-feu



Les portes coulissantes coupe-feu 694 se ferment automatiquement. Elles représentent une alternative intéressante sur le plan économique pour une fermeture coupe-feu de passages plus importants. Elles conviennent uniquement pour des situations intérieures. Les portes coulissantes coupe-feu de Loading Systems sont aussi disponibles en portes sectionnelles et dotées éventuellement d'une porte de secours.

5.5 695 portillon/porte de secours coupe-feu



Le portillon/la porte de secours coupe feu 695 à fermeture automatique s'utilise dans des murs ignifugés pour laisser le passage aux piétons sans affecter le compartimentage coupe-feu. Le portillon/la porte de secours coupe feu 695 convient pour des situations intérieures et extérieures, livrable avec simple ou double battant.

Options

La vaste gamme standard de portes coupe-feu de Loading Systems prévoit de nombreuses options et un nombre important d'accessoires. Nous pouvons donc aisément répondre aux besoins spécifiques du client, tout en respectant les exigences des pompiers et des assureurs.

Un aperçu des possibilités :

1. Couleur au choix.
2. Dispositif d'arrêt sur obstacle : pour les portes à commande électrique (pneumatiques ou cellules photoélectriques).
3. Modèles en acier inoxydable.
4. Solutions spéciales pour les entrepôts d'artificiers.
5. Solutions spéciales pour les espaces anti-explosion selon la norme Atex.
6. Détecteurs de fumée/de température, systèmes dits autonomes.
7. Signal sonore à l'ouverture et/ou à la fermeture des portes.
8. Signal optique à l'ouverture et/ou à la fermeture des portes.
9. Diverses possibilités de commande pour les portes à commande électrique, notamment interrupteurs à clé, télécommandes, radars, interrupteurs à tirette.

6. Portes rapides

Les portes industrielles sont soumises à des exigences de plus en plus sévères. Nous devons cette évolution aux améliorations des processus logistiques, des processus de production, à la hausse des coûts de l'énergie et aux normes de sécurité plus élevées. Les portes rapides de Loading Systems vous permettent d'optimiser vos processus logistique : les courtes durées d'ouverture et d'excellentes propriétés coupe-vent réduisent vos coûts d'énergie.



**Circulation efficace des biens,
confort optimal et économies
d'énergie**

Un porte rapide automatique constitue la meilleure solution en matière de lutte contre les courants d'air dans une situation où les entrées et les sorties de véhicules sont fréquentes. Les portes rapides de Loading Systems assurent une fermeture optimale face aux flux d'air, sans perturber inutilement les processus logistiques.



« Anti crash » et autoréparables

Les portes rapides de Loading Systems résistent aux collisions (« anti crash ») et sont entièrement autoréparables. En cas d'impact accidentel, le vantail flexible sort des glissières ce qui exclut pratiquement tout risque de dommages. Après une collision, le vantail revient automatiquement dans les glissières sans intervention d'un technicien. L'entretien et les interruptions de processus sont donc réduits au minimum.



Vitesse d'ouverture élevée

Les portes rapides de Loading Systems se caractérisent par une vitesse d'ouverture et de fermeture élevée. Elles améliorent de ce fait les flux de circulation (internes) et le confort à l'intérieur du bâtiment. Les portes rapides de Loading Systems sont en outre à basse consommation électrique.

Commande par régulateur de fréquence : haute fiabilité et longue durée de vie

Les portes à enroulement rapide de Loading Systems sont actionnées par une commande par régulateur de fréquence. Cela permet de contrôler le temps d'accélération et de décélération. Les portes à enroulement rapide de Loading Systems possèdent donc un démarrage et un freinage doux, ce qui soulage le mécanisme de la porte. La fiabilité et la durée de vie des portes à enroulement rapide de Loading Systems s'en trouvent considérablement accrues.

Partie vitrée standard pour plus de sécurité et de luminosité

Les panneaux modulaires des portes rapides de Loading Systems permettent de modifier la présentation de la porte, ou de remplacer aisément les panneaux usés ou endommagés. Les portes rapides de Loading Systems sont dotées de manière standard sur toute leur largeur d'une partie vitrée transparente. Ceci augmente la sécurité et la luminosité. Il est aussi possible de doter la porte rapide de deux ou trois parties vitrées transparentes, ou d'opter pour un modèle à rideau entièrement Full Vision.

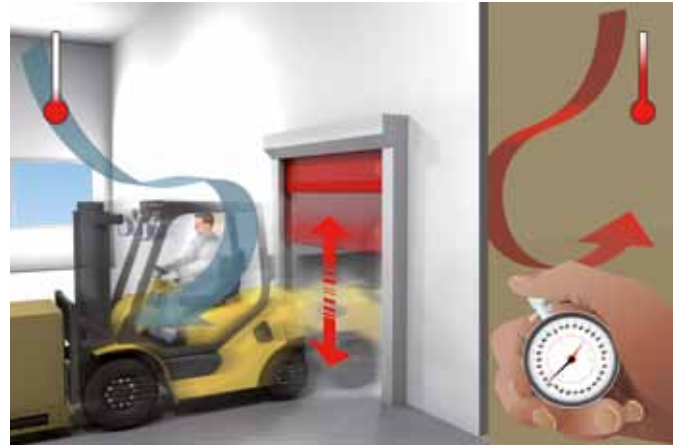
Couleurs et impression Full Colour

Le vantail, les capots de protection et les profilés des portes à enroulement rapide de Loading Systems peuvent être exécutés dans toute une gamme de couleurs standard. Il est également possible d'imprimer toute communication (texte, logo) en Full Colour sur le vantail. Un moyen unique d'intégrer votre image de société au bâtiment, de promouvoir votre marque ou de soutenir votre campagne publicitaire ou celle de votre client.

Conforme aux normes de sécurité européennes

Les portes rapides Loading Systems satisfont entièrement à toutes les normes de sécurité européennes (portes automatiques EN 13241-1) et sont dotées du marquage CE. Cela signifie qu'une porte rapide Loading Systems garantit un fonctionnement sûr tant durant son utilisation quotidienne, qu'au montage et à l'entretien.

6.1 640 porte à enroulement rapide (portes intérieures)



La Loading Systems 640 est une porte à enroulement rapide qui est conçue pour un usage intensif. La porte convient parfaitement aux situations où les entrées et les sorties fréquentes des véhicules exigent une porte rapide et une protection contre les courants d'air. Le vantail flexible garantit une fermeture à l'abri des courants d'air en toutes circonstances. Autre avantage : vous économisez de l'énergie.



**Une solution
adaptée pour
une situation
intérieure/
extérieure**

6.2 650 porte rapide (portes extérieures)



La Loading Systems 650 est une porte rapide qui est conçue pour des baies moyennes à grandes, soumises à de gros assauts du vent. La porte est également utilisée comme solution entre des espaces présentant de grandes différences de pression. Les portes rapides 650 conviennent donc tout à fait comme portes extérieures flexibles.

Combinaison d'une porte rapide (portes extérieures) à une porte sectionnelle

Combiner les portes à enroulement rapide de Loading Systems avec les portes sectionnelles de Loading Systems offre des avantages supplémentaires. Vous profitez en journée de la vitesse élevée d'ouverture et de fermeture, de l'économie d'énergie, d'un flux optimal des marchandises et d'une réduction des courants d'air. De nuit, la porte sectionnelle assure la protection anti-effraction. Cette combinaison crée en outre une isolation acoustique et une isolation thermique élevées.

Modèles spéciaux

Les portes rapides de Loading Systems sont aussi disponibles, outre en modèles standard, dans des modèles spéciaux pour des champs d'application spécifiques.

Halls climatisés

Vous pouvez aussi vous adresser à Loading Systems pour des portes rapides destinées spécifiquement à une utilisation dans des halls climatisés. Ces derniers se caractérisent par leur besoin énergétique élevé. Les portes rapides de Loading Systems réduisent la perte de température, ce qui engendre des économies considérables sur les coûts d'exploitation.

Industrie alimentaire

Les portes rapides de Loading Systems, qui sont spécifiquement destinées à être utilisées dans l'industrie alimentaire, répondent aux exigences élevées imposées en matière d'hygiène et de sécurité.

Grandes baies

Pour les baies particulièrement grandes, Loading Systems fournit des portes à enroulement rapide renforcées.

Commande

Les portes à enroulement rapide de Loading Systems peuvent être actionnées de différentes manières.

Bouton-poussoir ou interrupteur de fin de course

Les boutons-poussoirs sont surtout utilisés pour la circulation piétonne.

Interrupteur à tirette

Les interrupteurs à tirette sont surtout utilisés pour la circulation de chariots élévateurs. La porte à enroulement rapide peut être actionnée sans aucune difficulté depuis le chariot élévateur.

Radars

Dès que les radars détectent un mouvement dans le champ du radar réglable, les portes à enroulement rapide de Loading Systems sont automatiquement actionnées.

Boucle d'induction

La boucle d'induction convient par excellence pour une utilisation avec circulation de chariots élévateurs. Le champ magnétique du radar détecte un objet métallique et actionne automatiquement la porte à enroulement rapide de Loading Systems.

Télécommande

Par le biais d'un émetteur et récepteur à un ou plusieurs canaux, la porte à enroulement rapide de Loading Systems peut être ouverte ou fermée à distance.

Options de sécurité

Outre toute la série de dispositifs de sécurité standard, conformément à la norme EN 13241-1, la porte à enroulement rapide de Loading Systems peut encore être dotée des options de sécurité complémentaires suivantes :

Cellule photoélectrique

L'utilisation d'une cellule photoélectrique permet de surveiller le passage de la porte à enroulement rapide de Loading Systems. Si le rayon de la cellule photoélectrique est interrompu, la porte à enroulement rapide ne peut pas être fermée. Vous éviterez ainsi tout dommage corporel ou matériel.

Éclairage de sécurité

Par exemple : gyrophares, feux de signalisation et clignotants.

7. Rideaux d'air industriels

Les rideaux d'air industriels de Loading Systems assurent, par l'énergie cinétique générée par l'air en mouvement, une séparation thermique entre deux espaces différents.



Jusqu'à 40 % d'économies d'énergie

Le principe de fonctionnement est simple. Les rideaux d'air de Loading Systems sont dotés de ventilateurs (éventuellement combinés à un appareil de chauffage). Les ventilateurs génèrent un flux d'air concentré et le propulsent vers une porte ouverte. Comparés aux rideaux d'air conventionnels, le volume d'air déplacé est très faible. C'est ce qui permet de réaliser jusqu'à 40 % d'économies énergétiques.

Utilisés avec les systèmes de porte existants, les rideaux d'air de Loading Systems réduisent ainsi les coûts en énergie de 15 à 20 %.



Porte fermée

Porte ouverte sans rideau d'air

Porte ouverte avec rideau d'air

Économie d'énergie supplémentaire : sans appareil de chauffage

Les rideaux d'air de Loading Systems couvrent 100 % de la surface totale de la baie de porte. C'est le seul système au flux sensible jusqu'au sol. De plus, aucun appareil de chauffage n'est nécessaire : l'air aspiré sous le plafond est 3 à 4°C plus chaud et donc plus doux. Cela génère une économie d'énergie supplémentaire.

Outre les économies énergétiques considérables que les rideaux d'air réalisent, il est aussi possible d'utiliser les rideaux d'air pour isoler des odeurs et de la poussière.

Satisfait aux exigences HACCP

Le rideau d'air de Loading Systems répond aux exigences HACCP. Il est tellement mince que les usagers le passent rapidement sans le remarquer. En revanche, les insectes ne parviennent pas à le traverser, même des rampants. Cette protection est particulièrement utile pour l'entreposage de denrées alimentaires.

Les rideaux d'air industriels sont disponibles dans différents modèles permettant une étanchéité optimale, à choisir en fonction de chaque situation spécifique au client.

Avantages des rideaux d'air de Loading Systems :

- 40 % de consommation d'énergie en moins par rapport aux rideaux d'air classiques.
- Le seul rideau d'air au monde qui couvre toute la baie.
- Le seul rideau d'air au monde qui peut s'utiliser jusqu'à une hauteur de 6 mètres et disponible dans toutes les largeurs.
- A double réglage : vitesse de l'air et orientation de la soufflerie.
- Quantité d'air requise beaucoup moins importante, ce qui engendre un fonctionnement très silencieux.
- Les insectes ne parviennent pas à traverser le rideau d'air en raison du flux d'air concentré.
- Grâce à son rendement élevé, le rideau d'air a un délai de rentabilisation moyen de 2 ans.
- Le niveau sonore est le plus bas du marché.

Rideaux d'air pour application industrielle

7.1 670 rideau d'air industriel pour portes hautes et larges

Conçu spécialement pour être installé avec des portes hautes et larges présentant une forte charge de vent.

7.2 672 rideau d'air industriel pour nombreuses dépressions ou surpressions

Un rideau d'air qui convient aux bâtiments industriels présentant de nombreuses dépressions ou surpressions. S'utilise aussi comme séparation anti-odeurs et anti-poussières.

7.3 674 rideau d'air industriel pour portes intérieures

Convient pour les portes intérieures ou les portes plus petites présentant une charge de vent plus faible.



Rideaux d'air pour chambres de congélation et chambres froides

7.4 676 rideau d'air pour chambre froide/de congélation

Évite l'échange d'air dans les chambres froides et de congélation ouvertes. Ceci engendre une forte économie d'énergie lors de l'ouverture fréquente des portes.

7.5 678 combinaison du déshydrateur spécial et du rideau d'air

Contrôle optimal du climat dans les chambres de congélation et les chambres froides. Le système déshydrate la chambre de congélation et la protège contre le flux d'air chaud et humide qui s'infiltré à l'intérieur par la baie de la porte. Un second flux d'air près de la porte réduit la différence de température entre la chambre de congélation ou de la chambre froide et de l'antichambre. Ce système empêche toute formation de brouillard. La formation de glace et de givre est ainsi réduite, voire même supprimée. Le résultat ? Des économies d'énergie de plus de 30 % sur votre facture.

Avantages spécifiques de la combinaison déshydrateur et rideau d'air 678 :

- Contrôle de l'humidité dans la chambre.
- Pas de formation de glace et de givre.
- Pas de formation de brouillard.

8. Rideaux à lanières

Les rideaux à lanières transparents 680 de Loading Systems sont souvent utilisés comme rideaux flexibles anti-courant d'air près des portes intermédiaires ou extérieures. Ils sont aussi utilisés comme protection contre les poussières ou le bruit dans les ateliers et autour des machines. Les rideaux à lanières en PVC assurent un passage idéal et flexible. Les échanges d'air froid et chaud sont limités. Cet petit investissement vous assure des allées et venues rapides et sûres à l'intérieur du bâtiment.



**Augmente la sécurité,
prévient les dommages
et réduit les coûts
d'énergie et d'éclairage**

Isolation efficace

Grâce aux rideaux à lanières de Loading Systems, l'isolation devient efficace. Après chaque passage, les lanières souples se referment directement d'elles-mêmes. Vous évitez une facture énergétique élevée.

Ces portes pratiques ne se contentent pas de protéger du froid et des courants d'air. Les rideaux transparents offrent d'autres avantages importants :

- Sécurité (parce qu'ils sont transparents)
- Réduction sonore (pouvant aller jusqu'à 25dB)
- Protection contre les poussières, les courants d'air et les insectes.

Les rideaux à lanières transparents augmentent la luminosité et réduisent les frais d'éclairage. Le stabilisateur d'UV évite la décoloration due aux rayons du soleil. Ceci assure une bonne visibilité à long terme, ce qui augmente la sécurité et évite les dommages matériels (aux produits notamment). Les lanières sont dotées de coins arrondis qui favorisent un passage en souplesse.

Système de suspension pivotant

Les rideaux à lanières sont montés sur un système de suspension pivotant spécial en modèle fixe ou coulissant. Cela prolonge la durée de vie et favorise le confort de travail de votre personnel. En outre, le système de suspension entièrement pré-monté et les armatures articulées assurent également un montage simple et rapide des lanières. Les lanières peuvent être aisément retirées et remplacées.

Dimensions, résistance des matériaux et chevauchement

Les rideaux à lanières existent en différentes dimensions et résistances. En ce qui concerne le modèle à lanières, vous avez le choix entre différents pourcentages de chevauchement. Peu de chevauchement augmente la souplesse du passage. Beaucoup de chevauchement signifie un meilleur effet isolant. Le choix du bon type de matériau et de chevauchement est crucial pour l'efficacité du rideau à lanières :



Solutions spécifiques pour le client

Les solutions spécifiques pour le client se déclinent dans toute une gamme de modèles, de finitions, de possibilités d'encastrement et d'options qui augmentent la facilité d'utilisation ou favorisent la sécurité. Pour une utilisation dans des chambres froides ou de congélation, Loading Systems livre notamment un modèle spécial, résistant contre le froid. Il est durable et résiste aux températures négatives (jusqu'à -20°C).

Les rideaux à lanières en PVC évitent les courants d'air et améliorent sensiblement le confort de travail. De ce fait, ils se rentabilisent en très peu de temps. Si vous souhaitez vous faire une idée de la vitesse de rentabilisation, Loading Systems s'effectuera un calcul des économies propre à votre situation.

Dimensions, résistance des matériaux et chevauchement				Destiné à une hauteur d'encastrement jusqu'à :	
Largeur	Résistance des matériaux	Chevauchement		Intérieur	Extérieur
200 mm	2 mm	80 mm	80%	1500 mm	-
300 mm	3 mm	90 mm	60%	2300 mm	2000 mm
300 mm	3 mm	120 mm	80%	3000 mm	2300 mm
300 mm	3 mm	150 mm	100%	3500 mm	3000 mm
400 mm	4 mm	120 mm	60%	4500 mm	3200 mm
400 mm	4 mm	160 mm	80%	5000 mm	4000 mm
400 mm	4 mm	200 mm	100%	6000 mm	5000 mm

9. Rénovation & remplacement

Au terme de nombreuses années, la vie économique de votre porte industrielle ou équipement de quai peut prendre fin. Loading Systems est également le partenaire qu'il vous faut. Nous disposons toujours d'une solution standard pour pratiquement toutes les marques de portes et installations.



Pour l'existant, des solutions pratiques pour votre quai

9.1 Remplacement des panneaux de porte

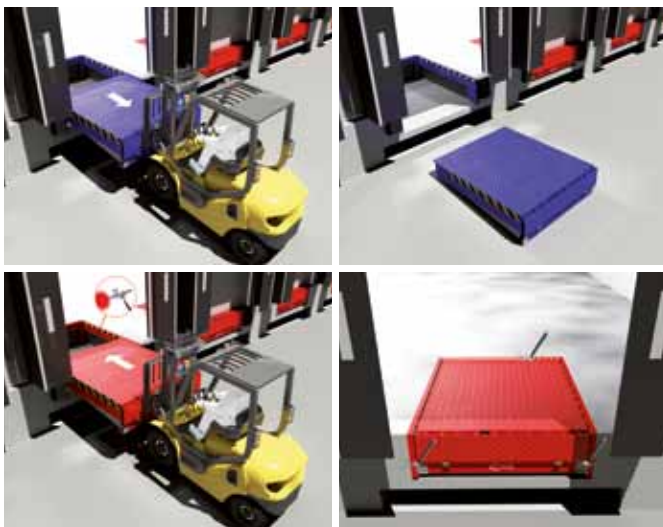
Nous pouvons livrer des panneaux de remplacement pour presque toutes les marques de portes. Nos techniciens expérimentés remplaceront aisément un ou plusieurs panneaux. Si cela ne suffit pas, les panneaux de porte complet, avec ou sans portillon, peuvent aussi être remplacés. Le système de rails existant peut généralement être réutilisé.



Faut-il uniquement remplacer le hublot ou souhaitez-vous un autre type de serrure ? Nous nous en chargeons. Tout est possible quel que soit le modèle de votre porte ou de panneaux.

9.2 Remplacement rapide du niveleur de quai

Loading Systems produit des niveleurs de quai sur mesure pour le marché du remplacement. Les pièces d'adaptation sont inutiles. Cela accélère également la procédure de remplacement et votre équipement de transbordement redevient opérationnel en quelques heures.



9.3 Remplacement des toiles des sas

Les toiles des sas d'étanchéité sont sensibles à l'usure et peuvent être endommagées par des parties saillantes du camion.

Loading Systems peut les remplacer très rapidement. Dans la majorité des cas, le cadre peut rester en place et seules les toiles sont remplacées.

9.4 Nouvelle ouverture de chargement et de déchargement dans un bâtiment existant

Loading Systems vous propose des solutions pratiques et sur mesure pour créer de nouvelles ouvertures de chargement et de déchargement dans votre bâtiment existant.

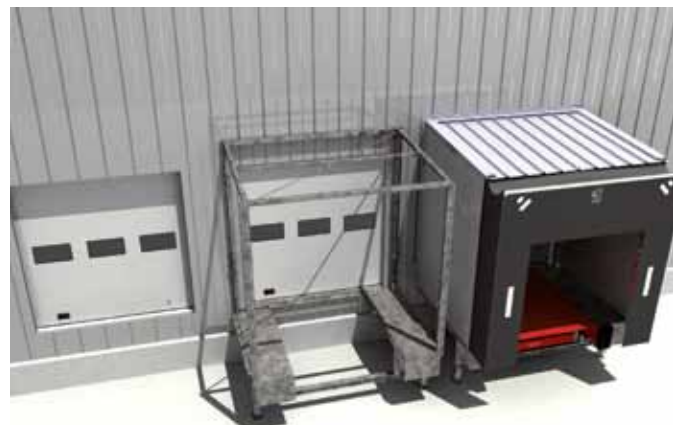
9.5 De la conception à la livraison

Maîtrisant toutes les facettes de la conception à la livraison, nous pouvons vous proposer un service totalement intégré. Nous réalisons avec vous la création et les plans. Nos propres unités de production livrent des solutions sur mesure et Loading Systems peut bien évidemment coordonner la totalité du projet.

Avec les solutions de Loading Systems, vous pouvez créer en un temps record des aires de chargement supplémentaires, temporaires ou permanentes.

9.6 Des solutions flexibles

Les autodocks et les quais métalliques sont extrêmement flexibles et peuvent être déplacés ou tout simplement emportés lors d'une réinstallation ou d'un déménagement.



10. Service

Outre la livraison de produits, l'installation et les conseils dans le domaine du chargement, Loading Systems vous propose également un programme complet de services. Notre conception du service est à votre entière disposition pour répondre à tous vos souhaits dans toute l'Europe, 7 jours par semaine et 24 heures sur 24.



Notre expertise et expérience nous permettent de réparer, remplacer et entretenir également des équipements de quai et des portes industrielles d'autres marques que Loading Systems. Faire appel à Loading Systems signifie que vous pouvez faire usage de vos installations actuelles sans aucune crainte de panne : **We take care.**

10.1 Efficacité, convivialité et sécurité

Notre propre service de recherche et développement nous permet de créer et de fabriquer selon les techniques les plus avancées. A l'écoute des dernières innovations technologiques, nous visons, pour nos systèmes de participer à l'aménagement pratique et accessible de votre environnement logistique. Efficacité, ergonomie de travail et sécurité sont chez nous des priorités.

10.2 Un seul partenaire pour tous vos souhaits

Lorsqu'il s'agit d'imaginer l'aménagement de chargement et de déchargement le plus adapté, Loading Systems est un conseiller et partenaire fiable et incontournable. Après le choix de la solution définitive, nous livrons et installons les produits. Nous fixons toujours la livraison en concertation avec vous et veillons à ce que les délais convenus dans le processus d'installation et de livraison soient toujours respectés. Au moment de la livraison, nous vous remettons un certificat de garantie et des instructions d'utilisation claires.



Un partenaire fiable pour tous vos produits

Nous vous conseillons également sur la maintenance et la réparation afin que vous puissiez toujours compter sur un fonctionnement optimal des installations après leur livraison.

10.3 Programme de service

Une bonne maintenance garantit la durée de vie de votre installation et des produits et permet d'éviter les interruptions dans l'exploitation. Vous pouvez en outre minimiser les imprévus en signant un contrat de service. Loading Systems vous propose un programme de service élargi entièrement adapté à votre situation. Il vous suffit de prendre une seule fois le temps de déterminer quel contrat convient le mieux à votre situation. Nous nous chargeons ensuite de l'ensemble des opérations de maintenance régulière : tel devient notre mission. Nous décidons avec vous des dates de visite de nos équipes de maintenance dans vos installations. Vous pouvez donc vous consacrer pleinement à votre véritable métier sans craindre d'être interrompu.

10.4 Sécurité et exigences légales

Les législations nationales en matière de sécurité des installations de chargement et de déchargement sont de plus en plus sévères. Pour votre sécurité: tous les produits de Loading Systems sont livrés conformément aux normes et directives européennes sur les machines et pourvus du marquage CE.

Saviez-vous que la plupart des pays imposent également pour les appareils des obligations de maintenance régulière experte et démontrable ? Les compagnies d'assurance font de plus en plus souvent de ces obligations de maintenance des conditions d'indemnisation. Avec un contrat de Loading Systems, vous n'avez aucun souci à vous faire.



Opter pour un contrat de service avec un abonnement au programme Centre de Contrôle Avancé est la solution qui vous décharge de tous vos soucis. Outre une prolongation de la période de garantie, nous vous offrons une intervention rapide et gratuite en cas de panne. Pour en savoir plus sur les diverses possibilités, lisez notre brochure Service.

En cas de contrôle de l'inspection du travail, le respect des obligations de maintenance est vite démontré. Nos divers contrats ne satisfont pas seulement aux exigences légales mais aussi à celles fixées par les compagnies d'assurance.

10.5 Économie d'énergie et environnement

Loading Systems contribue à l'amélioration de l'environnement. En faisant entre autres usage de produits et d'installations créés selon les technologies les plus avancées. C'est ainsi que nous évitons par exemple les pertes d'énergie dues à des fuites dans les systèmes de chauffage ou de réfrigération. Nous proposons un assortiment élargi de produits contribuant à la prise de mesures d'économie d'énergie. Sur demande, nous vous rendons volontiers visite pour une inspection gratuite et des conseils sur mesure.

10.6 Rénovation et remplacement

Lorsqu'au terme de nombreuses années, la vie économique de votre porte industrielle ou équipement de quai prend fin, nous vous aidons volontiers à trouver une solution standard. Nous disposons toujours d'une solution pour la plupart des marques et installations. Mais si la solution standard offerte pour votre installation de chargement et de déchargement ne suffit pas, Loading Systems imaginera une solution spécialement adaptée à votre environnement logistique. Vous profitez donc d'une solution adéquate sans avoir à engager de frais inutiles.

Nous pouvons également nous charger pour vous des questions d'adaptation de votre bâtiment. C'est ainsi qu'il est, par exemple, toujours possible de placer un niveleur de quai supplémentaire ou une porte industrielle dans un mur fermé. Si vous souhaitez étaler le coût du remplacement sur plusieurs années, vous pouvez signer un contrat de leasing avec Loading Systems.

Dans notre concept de service, la continuité et la disponibilité sont toujours des priorités. Nous nous efforçons de soutenir de façon optimale les activités de votre entreprise avec nos produits et services.

We take care.

Vous accompagnez dans tous vos projets



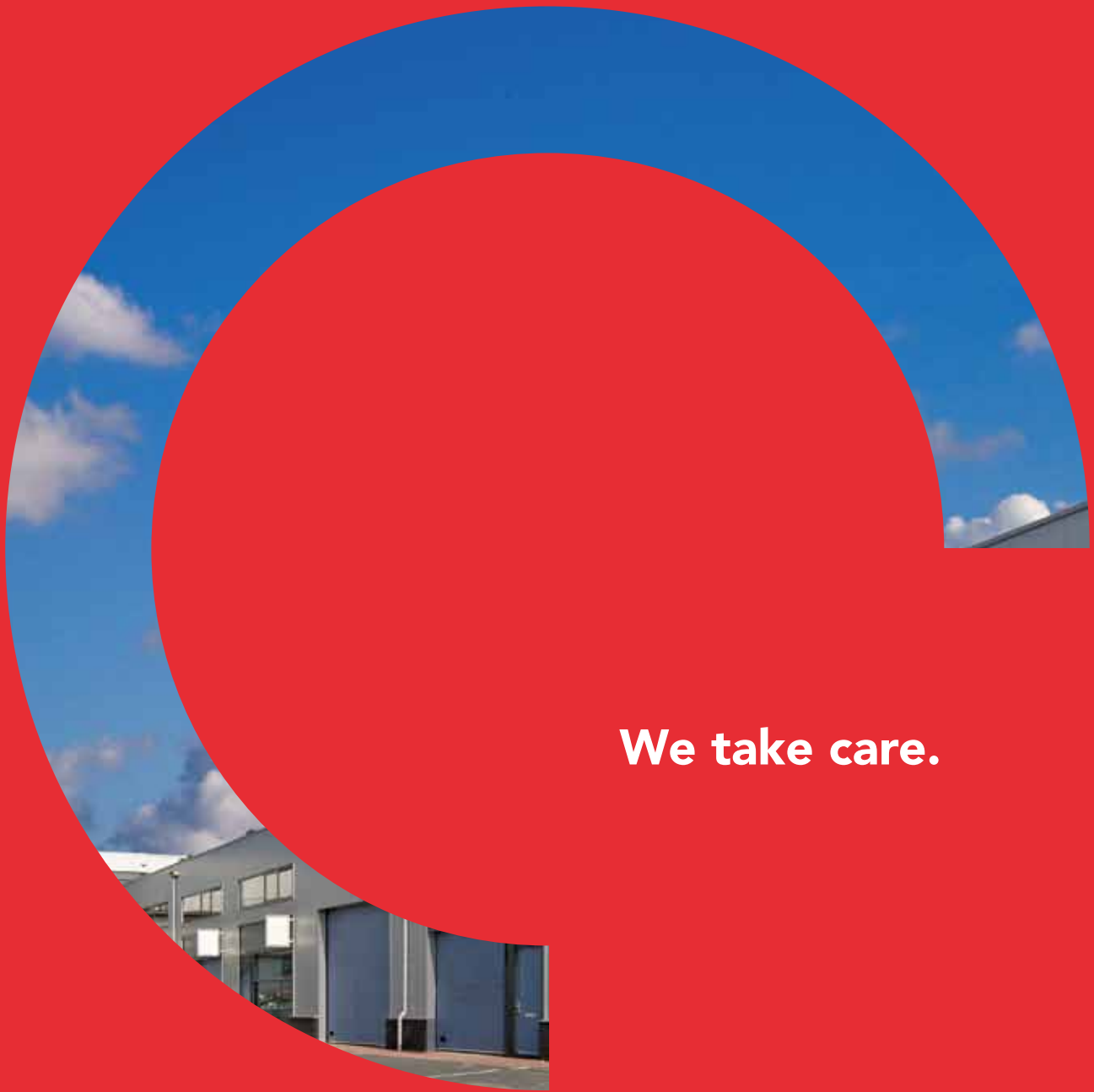
Portes industrielles



Avertissement

Toute reproduction partielle ou complète de cette publication sans l'autorisation préalable écrite de Loading Systems est formellement interdite. Bien que le contenu de cette publication ait été compilé avec les plus grands soins, Loading Systems rejette toute responsabilité en cas de dommage pouvant découler d'erreurs ou d'omissions dans cette publication. Nous nous réservons le droit d'apporter des modifications techniques et / ou de procéder à des remplacements sans préavis.

Loading Systems



We take care.

www.loading-systems.com