

## INFORMATION TECHNIQUE :

Type de la benne : GGM

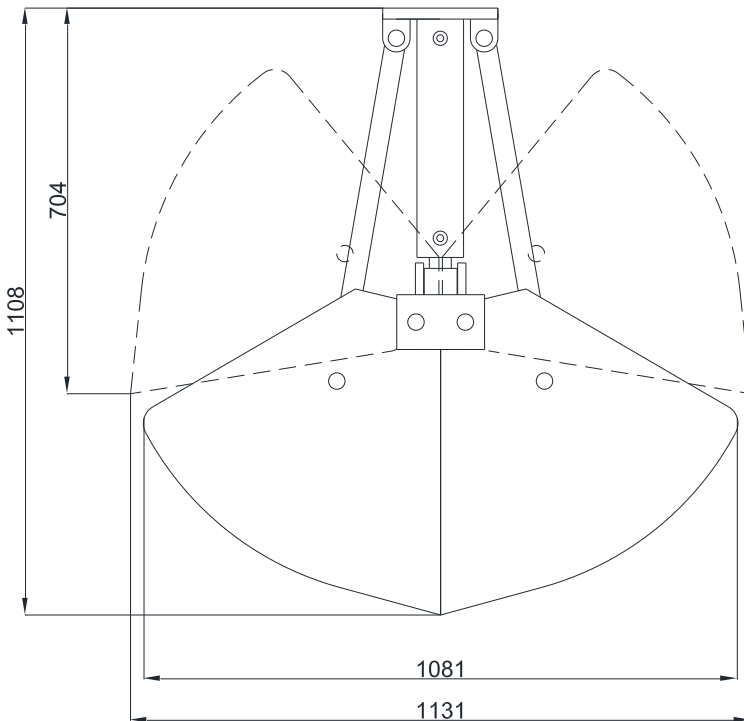
Largeur :  20 cm  35 cm  
 45 cm  60 cm

Volume :  85 L  150 L  
 195 L  260 L

Poids :  140 kg  155 kg  
 170 kg  185 kg

Pression de travail maximale : 180 Bar

Force de levage maximale : 16 kN



© 2010 Bakker Hydraulic Products BV  
Nijverheidsweg 6  
6662 NG Elst (Gld) Pays-Bas

Tel : + 31 481 374757

Fax : + 31 481 375280

Site : [www.bakker-hydraulic.com](http://www.bakker-hydraulic.com)

E-mail : [info@bakker-hydraulic.com](mailto:info@bakker-hydraulic.com)