

Micromoteurs C.C.

Commutation métaux précieux

0,59 mNm
1,2 W

Série 1516 ... S

Valeurs à 22°C et à tension nominale		1516 T	1,5 S	002 S	4,5 S	006 S	012 S	
1 Tension nominale	U_N		1,5	2	4,5	6	12	V
2 Résistance de l'induit	R		1,11	3,25	14,7	31,2	115	Ω
3 Rendement, max.	η_{max}		59	48	50	45	47	%
4 Vitesse à vide	n_0		14 400	14 200	15 000	15 000	15 600	min ⁻¹
5 Courant à vide, typ. (avec l'arbre \varnothing 1,5 mm)	I_0		0,075	0,057	0,027	0,021	0,011	A
6 Couple de démarrage	M_H		1,2	0,68	0,73	0,59	0,62	mNm
7 Couple de frottement	M_R		0,07	0,07	0,07	0,07	0,07	mNm
8 Constante de vitesse	k_n		10 159	7 827	3 659	2 800	1 445	min ⁻¹ /V
9 Constante FEM	k_E		0,098	0,128	0,273	0,357	0,692	mV/min ⁻¹
10 Constante de couple	k_M		0,94	1,22	2,61	3,41	6,61	mNm/A
11 Constante de courant	k_I		1,064	0,82	0,383	0,293	0,151	A/mNm
12 Pente de la courbe n/M	$\Delta n / \Delta M$		12 000	20 800	20 600	25 600	25 100	min ⁻¹ /mNm
13 Inductance	L		16	27	140	240	900	μ H
14 Constante de temps mécanique	τ_m		39	45	56	56	60	ms
15 Inertie du rotor	J		0,31	0,21	0,26	0,21	0,23	gcm ²
16 Accélération angulaire	α_{max}		39	32	28	28	27	$\cdot 10^3$ rad/s ²
17 Résistances thermiques	R_{th1} / R_{th2}		8 / 45					K/W
18 Constantes de temps thermiques	τ_{w1} / τ_{w2}		2 / 200					s
19 Températures d'utilisation:								°C
– moteur			-30 ... +65 (sur demande	-55 ... +125)				°C
– rotor max. admissible			+65 (sur demande		+125)			°C
20 Paliers de l'arbre			paliers frittés (standard)		roulements à billes précontraints (sur demande)			
21 Charge max. sur l'arbre:			1,5		1,5			mm
– diamètre de l'arbre			1,2		5			N
– radiale à 3 000 min ⁻¹ (3 mm du palier)			0,2		0,5			N
– axiale à 3 000 min ⁻¹			20		10			N
– axiale à l'arrêt								
22 Jeu de l'arbre:								
– radial	\leq		0,03		0,015			mm
– axial	\leq		0,2		0			mm
23 Matériau du boîtier			acier avec revêtement en zinc galvanique passivé					
24 Masse			10					g
25 Sens de rotation			vu côté face avant, rotation sens horaire					
26 Vitesse jusqu'à	n_{max}		18 000					min ⁻¹
27 Nombre de paires de pôles			1					
28 Matériau de l'aimant			AlNiCo					
Valeurs nominales en service permanent								
29 Couple nominal	M_N		0,59	0,47	0,49	0,41	0,43	mNm
30 Courant nominal (limite thermique)	I_N		0,7	0,45	0,21	0,14	0,077	A
31 Vitesse nominale	n_N		6 290	2 500	2 980	2 500	2 500	min ⁻¹

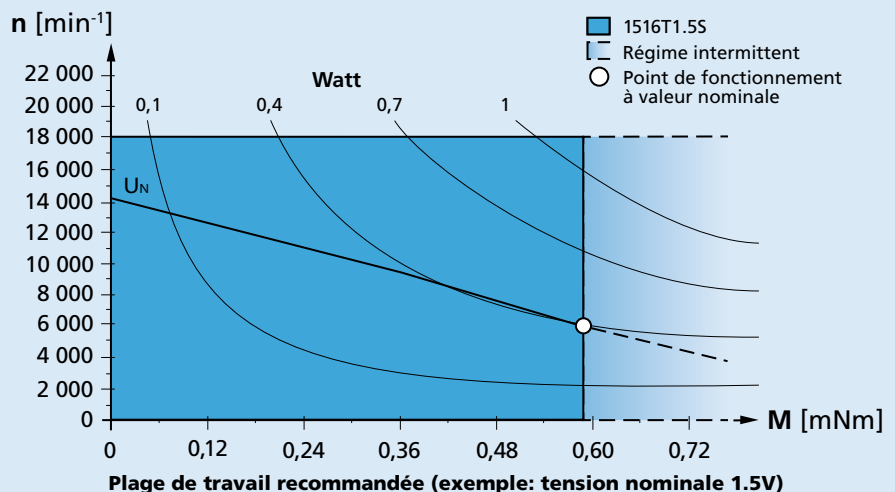
Note: Les valeurs nominales sont valables à 22°C et avec une réduction de résistance thermique R_{th2} de 0%.

Remarque:

Le diagramme représente la vitesse maximum par rapport au couple disponible sur l'arbre de sortie pour une température ambiante donnée de 22°C.

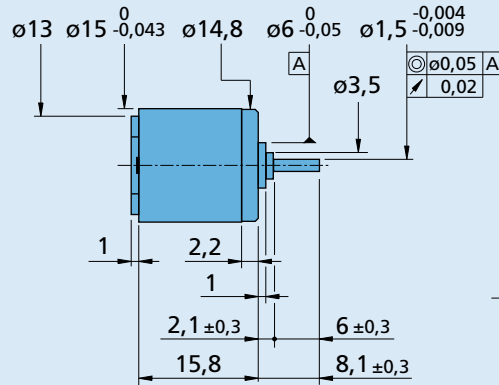
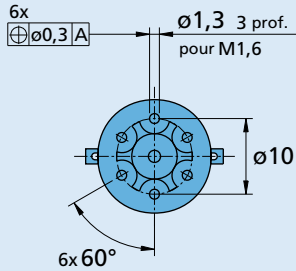
Le moteur peut délivrer davantage de puissance avec un système de refroidissement adéquat (par ex. R_{th2} réduction de -50%). La droite (U_N) montre le point de travail à tension nominale à une température ambiante de 22°C. Tous les points de travail au dessus de cette droite exigeront une tension d'alimentation supérieure. (Tous les points de travail en dessous de cette droite exigeront une tension d'alimentation inférieure).

Le couple maximum disponible et la vitesse seront réduits si la température ambiante est supérieure à 22°C et/ou si le moteur est thermiquement isolé de l'environnement.

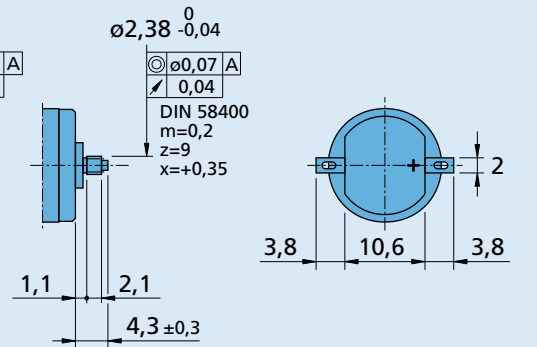


Dessin technique

Position des pôles
du moteur indéterminée



1516 T ... S



1516 E ... S

Options

Informations pour la commande exemple: **1516T012S-277**

Option	Exécution	Description
L	Fils jumelés	Pour moteurs avec fils jumelés, matériaux en PVC, longueur 150 mm, rouge (+) / noir (-)
4924	Fils jumelés	Pour moteurs avec fils jumelés, matériaux en PVC, longueur 300 mm, rouge (+) / noir (-)
X4924	Fils jumelés	Pour moteurs avec fils jumelés, matériaux en PVC, longueur 600 mm, rouge (+) / noir (-)
4925	Fils jumelés	Pour moteurs avec fils jumelés, matériaux en PVC, longueur 150 mm, rouge (+) / noir (-), avec connecteur AMP 179228-2
X4925	Fils jumelés	Pour moteurs avec fils jumelés, matériaux en PVC, longueur 300 mm, rouge (+) / noir (-), avec connecteur AMP 179228-2
Y4925	Fils jumelés	Pour moteurs avec fils jumelés, matériaux en PVC, longueur 600 mm, rouge (+) / noir (-), avec connecteur AMP 179228-2
277	Paliers	Deux roulements à billes précontraints

Combinaison de produits

Réducteurs / Vis filetées	Codeurs	Electroniques de commande	Câbles / Accessoires
15/5 15/5 S 16A		SC 1801 P SC 1801 S	Veillez trouver notre large gamme d'accessoires au chapitre « Accessoires ».