

Oeillet de levage

Le **palonnier électro-pneumatique EV-300** est un appareil autonome destiné à la manutention sur chantier ou atelier de tout verre.

De par sa construction il s'adapte de plus sans modification sur le robot de vitrage GRM 250 en lieu et place des ventouses manuelles à pompe.

Afin de répondre à la législation :

- Double circuit d'air avec chacun sa propre réserve
- Chaque circuit de vide est relié à son jeu de ventouses (tuyaux bleu et rouge)
- Double système d'alarme visuelle et sonore en cas de chute d'air
- Double indicateur de niveau de vide

Ventouses de 300 mm de diamètre :

- avec lèvre d'étanchéité spécifique pour limiter l'impact du produit sur le vitrage.
- position réglable sur chaque bras support qui eux sont aussi à position réglable sur la structure.
- avec housse de protection individuelle

Dans le coffret sont intégrés la batterie de 12 V et son chargeur à arrêt automatique.

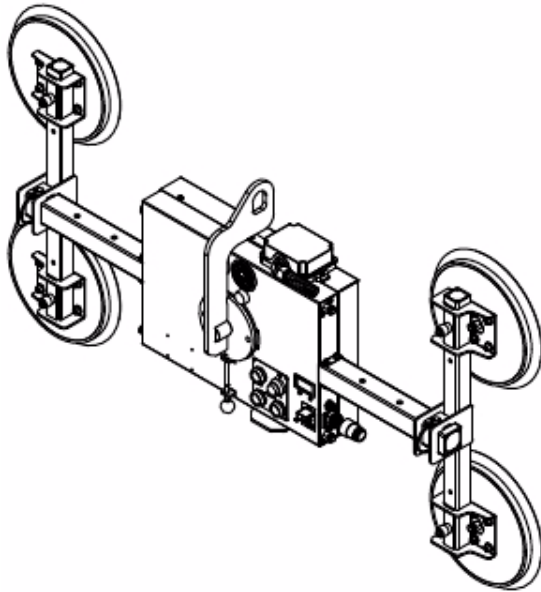
Un fusible de protection (accès extérieur)

De par sa construction, il est possible d'y adjoindre une radio commande KSF sans modifications

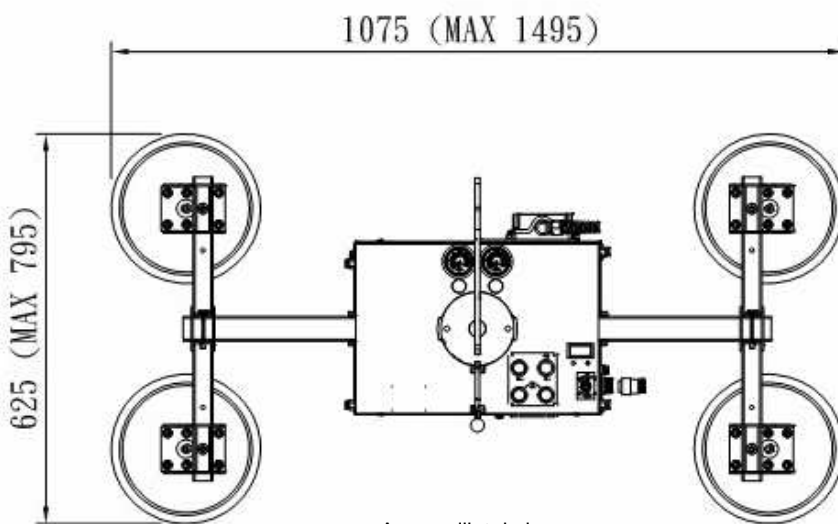
### Les avantages du palonnier EV 300

- Composants de commande dans un coffret
- Chaque ventouse à position réglable
- Chaque bras support ventouses à position réglable
- Ventouses avec housse de protection
- Coffret avec fiche pour recevoir une radio commande ou un ordinateur
- S'adapte en quelques secondes sur le Robot de vitrage GRM 250

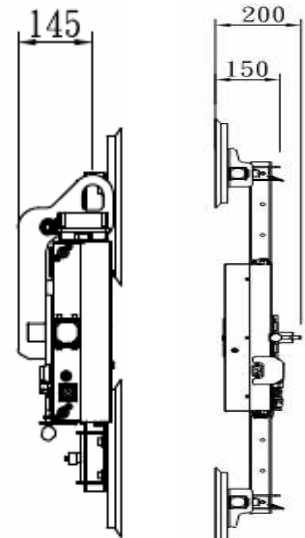
Pour la manutention de vitrage sur chantier ou atelier



Modèle	EV 300
Capacité de charge verticale	300 kg
Poids palonnier	49 kg
Poids œillet de levage	4 kg
Diamètre ventouse	300 mm



Avec œillet de levage



Avec œillet de levage

Pour GRM 250

Boutons de commande  
Vert - ventouser  
Rouge - déventouser

Circuit 1  
Circuit 2



Indicateurs de puissance batterie et d'autonomie

Diodes de charge batterie

Fusible 10 A

Prise pour raccorder la radio commande

Bouton marche / arrêt