



EZ53

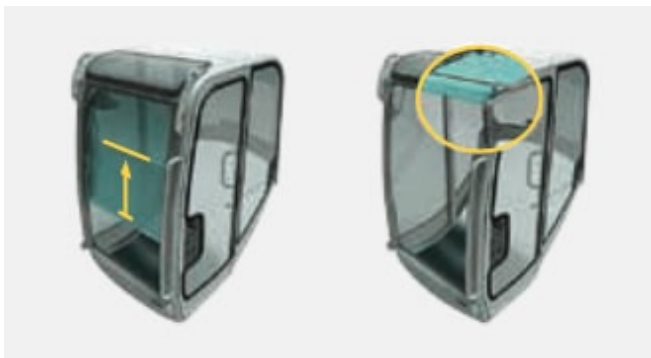
Mini-pelles Sur Chenilles Zero Tail



La meilleure performance

Excellentes performances d'excavation, y compris dans les zones difficiles d'accès comme les murs indépendants ou d'habitations. Dans ces cas, l'EZ53 est la spécialiste. En effet avec la pelle EZ53, l'arrière ne se déporte jamais au-delà du châssis. Le faible espace occupé est particulièrement pratique pour les chantiers en centre-ville habité ou dans les rues passantes. Non seulement ses dimensions, mais aussi ses performances en termes d'excavation et de transport de matériaux sont particulièrement convaincantes.

- Performance moteur et hydraulique sensiblement améliorée pour une consommation en carburant relativement réduite.
- L'entretien est facilité grâce à des accès comme la cabine basculante et les protections de châssis amovibles, ainsi que l'outil diagnostic.
- Idéalement équipé pour des accessoires multifonctionnels : jusqu'à 5 circuits de commande auxiliaires avec une propre conduite de retour dépressurisée.
- De nombreuses options sont disponibles comme le clapet de surcharge ou la mise au ralenti automatique.
- Vertical Digging System (VDS) en option : Car vous pouvez compenser les dénivelés allant jusqu'à 27 % avec une inclinaison de la tourelle allant jusqu'à 15 degrés.



Confort de la cabine

- Cabine spacieuse offrant suffisamment d'espace pour les jambes et de liberté de mouvements.
- Fenêtres coulissantes des deux côtés et pare-brise avant en deux parties. La vitre avant inférieure glisse derrière la vitre supérieure. Les deux vitrages peuvent être poussés sous le toit de la cabine si besoin.



**WACKER
NEUSON**
all it takes!

Moteur pour une haute performance

- Performance moteur et hydraulique sensiblement améliorée pour une consommation en carburant relativement réduite.
- Temps de rendement supérieurs grâce à la performance d'excavation améliorée et la puissance supérieure du moteur turbo diesel.



Zero Tail - Entièrement compacte

- Modèle de pelle sans déport arrière pour un travail en toute sécurité, y compris dans les zones étroites.
- Idéal pour l'excavation le long des murs, en bordure de route ou sur d'autres séparations en toute sécurité, ainsi que pour l'utilisation sur des chantiers en centre-ville ou dans des rues très fréquentées.
- Contrepoids supplémentaires disponibles en option pour plus de stabilité.



**WACKER
NEUSON**
all it takes!

VDS – Vertical Digging System

- La première solution intelligente pour une excavation hautement efficace sur un terrain accidenté.
- Le VDS rend l'excavation particulièrement économique, ce qui lui vaut sa désignation ECO.
- Le VDS est disponible en option pour l'EZ53.
- Pour plus d'informations concernant le VDS :

wackerneuson.com/vds





Caractéristiques techniques

Caractéristiques techniques

Poids de transport min.	4.961 kg
Poids opérationnel	5.234 - 6.431 kg
Force d'arrachement max.	28 kN
Force d'arrachement max.	38,1 kN
Profondeur de fouille max.	3.751 mm
Hauteur de déversement	3678 - 3943 mm
Hauteur de déversement max.	3.943 mm
Rayon de fouille max.	6.233 mm
Vitesse de rotation de la tourelle	9,2 1/min
L x l x H	5500 x 1990 x 2570 mm

Caractéristiques du moteur

Fabricant du moteur	Perkins
Type de moteur	404D-22T
Moteur	Moteur turbocompressé 4 cylindres à refroidissement liquide
Cylindrée	2.216 cm ³
Régime	1.900 1/min
Puissance du moteur selon ISO	35,9 kW
Batterie	88 Ah
Réservoir de carburant	83 l

Installation hydraulique

Pompe de travail	Double pompe à débit variable et double pompe hydraulique
Rendement	146,4 l/min
Pression de service (système hydraulique de travail et de translation)	230 bar
Réservoir hydraulique	80 l

Entraînement

Vitesse de déplacement max.	4,7 km/h
Largeur des chenilles	400 mm
Garde au sol	322 mm

Lame niveleuse

Largeur	1.990 mm
Hauteur	380 mm

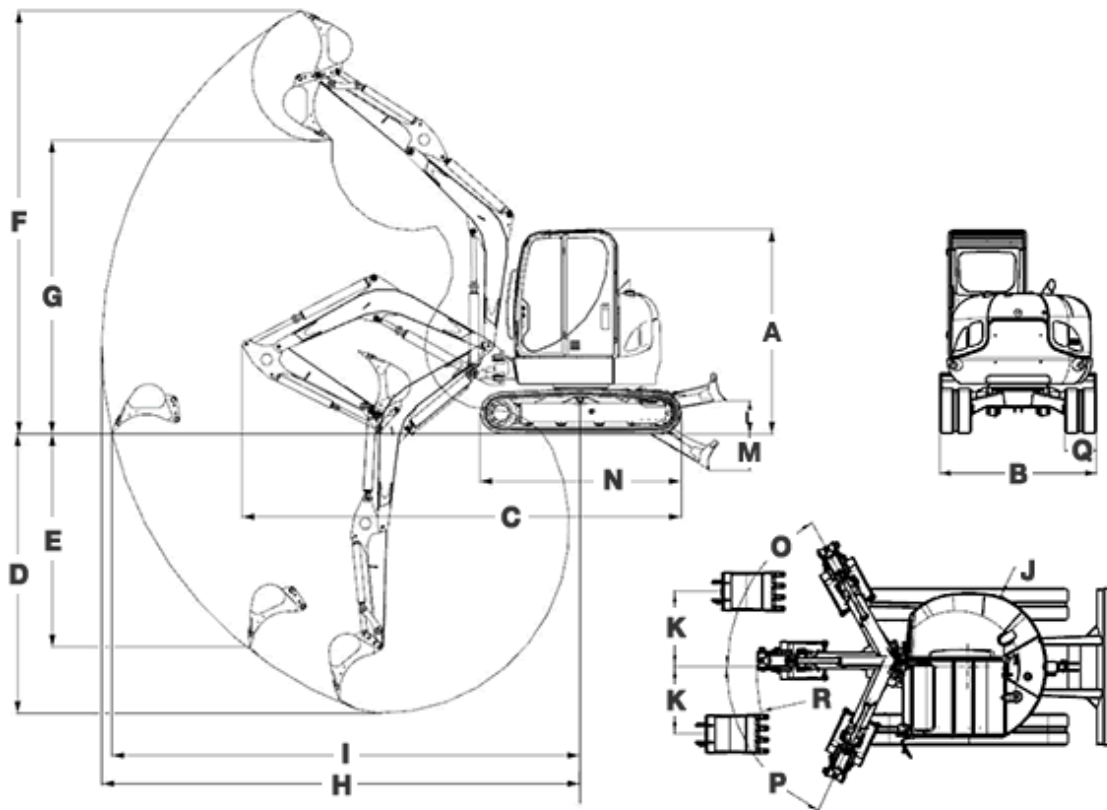


**WACKER
NEUSON**
all it takes!

Course au-dessus du châssis	415 mm
Course en dessous du châssis	455 mm
Niveau sonore	
Niveau sonore (LwA) selon la norme 2000/14/CE	94 dB(A)
Cabine - Niveau de pression acoustique LpA selon la norme ISO 6394	78 dB(A)



Dimensions



VDS

A	Hauteur	2.572 mm	2.672 mm
B	Largeur	1.990 mm	1.990 mm
B	Largeur de la tourelle	1.843 mm	1.843 mm
C	Longueur de transport BC	5.498 mm	5.490 mm
C	Longueur de transport BL	5.477 mm	5.496 mm
D	Profondeur de fouille max. BC	3.501 mm	3.394 mm
D	Profondeur de fouille max. BL	3.751 mm	3.644 mm
E	Profondeur d'attaque max., BC, paroi verticale	2.667 mm	2.542 mm
E	Profondeur d'attaque max., BL, paroi verticale	2.906 mm	2.781 mm



F	Hauteur d'attaque max., BC	5.299 mm	5.405 mm
F	Hauteur d'attaque max., BL	5.459 mm	5.564 mm
G	Hauteur de déversement max. BC	3.678 mm	3.784 mm
G	Hauteur de déversement max. BL	3.837 mm	3.943 mm
H	Rayon de fouille max. BC	5.987 mm	5.994 mm
H	Rayon de fouille max. BL	6.225 mm	6.233 mm
I	Portée max., BC, au sol	5.860 mm	5.823 mm
I	Portée max., BL, au sol	6.104 mm	6.071 mm
J	Rayon arrière	995 mm	995 mm
J	Rayon arrière Contrepoids	1.055 mm	1.055 mm
K	Déport de flèche max. du côté gauche (au milieu du godet)	958 mm	958 mm
K	Déport de flèche max. du côté gauche (au milieu du godet)	853 mm	853 mm
L	Hauteur de levage max. de la lame (au dessus du niveau du sol)	415 mm	415 mm
M	Profondeur de fouille max. de la lame (sous le niveau du sol)	453 mm	453 mm
N	Longueur du train de chenilles (hors tout)	2.524 mm	2.524 mm
O	Angle d'orientation max. du groupe de travail vers la droite	61 °	61 °
P	Angle d'orientation max. du groupe de travail vers la gauche	65 °	65 °
Q	Largeur des chenilles	400 mm	400 mm
R	Rayon d'orientation de la flèche milieu	2.692 mm	2.692 mm
R	Rayon d'orientation de la flèche droit	2.431 mm	2.431 mm
R	Rayon d'orientation de la flèche gauche	2.289 mm	2.289 mm

CINÉMATIQUE DE TRAVAIL: BC.... BALANCIER COURT BL.... BALANCIER LONG



**WACKER
NEUSON**
all it takes!

Remarque

Nous attirons votre attention sur le fait que l'offre produits peut varier d'un pays à l'autre. Dans ces conditions, les informations et les produits pourraient ne pas être valables dans votre pays. Vous pouvez consulter le manuel d'utilisation pour plus d'informations concernant la puissance du moteur ; la puissance effective peut varier selon des conditions d'utilisation spécifiques.

Sous réserve de modifications et d'erreurs. Images similaires.

Copyright © 2018 Wacker Neuson SE.