

LOC

MICROLOC TA20-TA30 & TP20-TP30

Tracteurs électriques à conducteur accompagnant ou porté



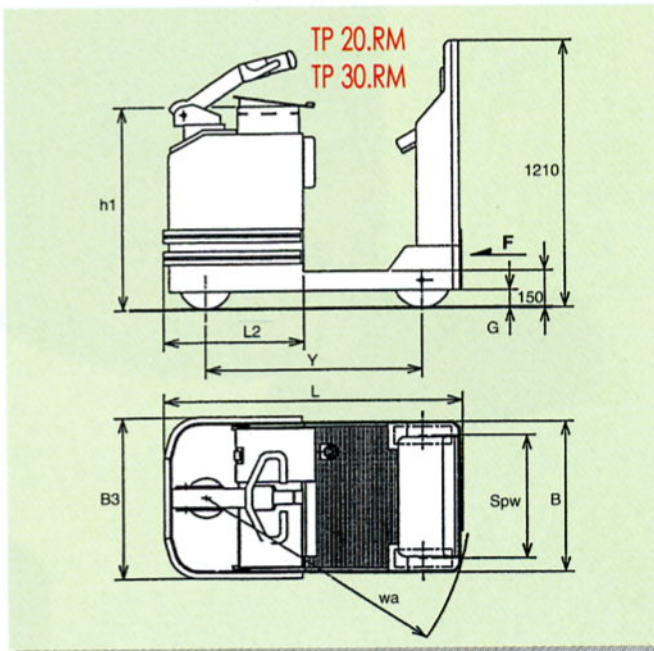
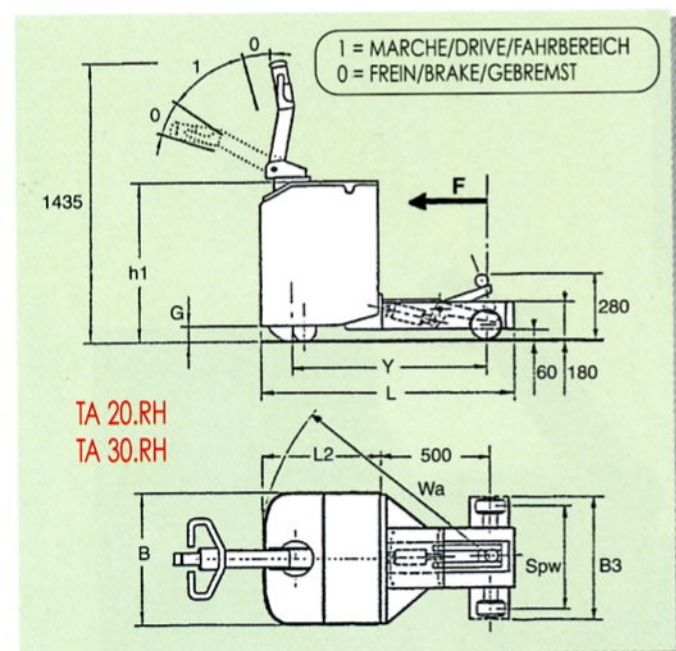
MICROLOC TA20-TA30 & TP20-TP30

Tracteurs électriques à conducteur accompagnant ou porté

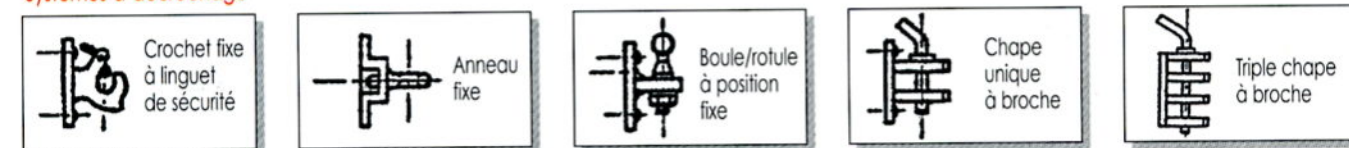


Fiche technique N° 06-2004.TA/TP.F

Codification	1 2	LOC Modèle	Conformité CE	MICROLOC			
				TA20	TA30	TP20	TP30
Caractéristiques	3	Type de conduite		Accompagnant		Porté debout et assis/debout	
	4	Capacité de traction	kg	2000	3000	2000	3000
	5	Force au crochet : au démarrage/en roulage	F daN	220/70	220/140	220/55	220/80
Dimensions utiles	6	Longueur hors-tout	L mm	1130 (1200 avec batterie 270 et 330 Ah)		1300	
	7	Longueur du châssis seul	L2 mm	530 (600 avec batterie 270 et 330 Ah)		630	
	8	Largeur hors-tout du châssis	B mm	680		740	
	9	Largeur hors-tout de l'essieu arrière	B3 mm	650		680	
	10	Hauteur constante du châssis	h1 mm	810 (880 avec batterie 330 Ah)		880	
	11	Garde au sol sous châssis moteur	G mm	80		80	
	12	Empattement	Y mm	790 (860 avec batterie 270 et 330 Ah)		960	
	13	Voie des roues porteuses arrière	Spw mm	500		540	
	14	Rayon de giration	Wa mm	1050 (1120 avec batterie 270 et 330 Ah)		1175	
	Poids	15	Poids net sans batterie : version RM/RH	kg	430/390	450/410	420/450
16		Poids net des batteries 180, 270 et 330 A/h	kg	160-240-290			
Train de roues	17	Roue motrice et directrice en caoutchouc Q x (Ø x L)	mm	1 x (230 x 75)			
	18	Roues stabilisatrices en polyuréthane Q x (Ø x L)	mm	2 x (120 x 50)			
	19	Roues arrière en polyuréthane ou caoutchouc Q P/C (Ø x L)	mm	2P (150 x 70)		2C (250 x 100)	
Performances	20	Vitesse de translation à vide/en charge	km/h	6/5	6/6	11/8	11/7
	21	Rampe maxi admissible (10 m. sol sec) à vide/en charge	%	20/6		20/6	
Puissance	22	Moteur de translation 24 V (S2-60 mn)	W-type	1000 - Compound	2100 - Série	2100 - Série	
	23	Translation progressive par variateur électronique	Amp	270 A	400 A	270 A	400 A
	24	Freinage	type	Electromagnétique + contre-courant sur variateur			
	25	Moteur d'élévation 24 V sur version RH (S3-10%)	W	2000			
Energie	26	Batterie de traction 24 V	A/h	180-270	270-330	180-270	270-330
	27	Chargeur externe à régulation électronique, mono 220 V	Amp	25 A ou 40 A			



Systèmes d'accrochage



Constructeur :

Distribué par :

MLM
 Zone Industrielle, Avenue du Vert-Galant - 95310 SAINT-OUEN-L'AUMÔNE
 Adresse postale : BP 634 - 95004 CERGY-PONTOISE Cedex - FRANCE
 Tél. : (33) 01 34 32 65 00 - Fax : (33) 01 34 32 65 10 - www.loc.fr