



CONTAINER 10 PIEDS DRY

EXISTE EN 10 PIEDS HIGH CUBE

NEUF OU OCCASION

Les Spécifications

Structure **CORTEN**
Plancher **MARINE 28 mm**

OUVERTURE FACE EXTÉRIEURE



Idéal pour le transport
et le **STOCKAGE**
de marchandises diverses



SOLUTION MULTIMODALE
Empilable sur 7 hauteurs

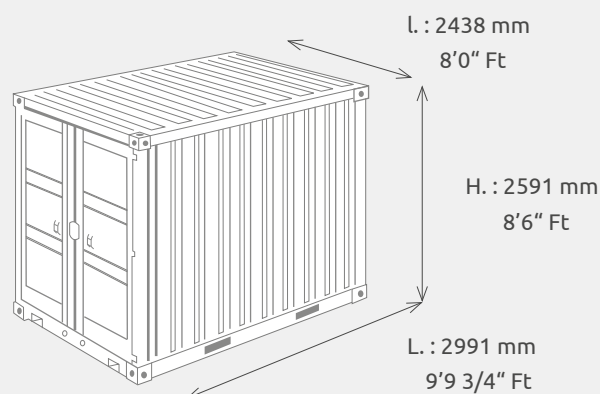


TAILLE RÉDUITE
Faible encombrement
pour le transport.

Utilisable par route,
rail, fleuve, océan.

Informations Techniques

Dimensions Extérieures



Dimensions Intérieures

Longueur 2831 mm 9'3 7/16" Ft
Largeur 2350 mm 7'8 1/2" Ft
Hauteur 2392 mm 7'10 1/8" Ft

Informations

Poids à vide 1200 kg
Charge max 8960 kg
Poids max 10160 kg
Passage de fourches : 950 mm

Dimensions des portes

Largeur 2340 mm 7'8 1/8" Ft
Hauteur 2280 mm 7'5 3/4" Ft

ISO type **12G1** - ISO group **12GP**

Les poids et charges autorisés sont donnés à titre indicatif.
Les conteneurs neufs peuvent avoir des traces d'utilisation et de manipulation.