

Panneau d'information

S30

Le panneau-vitrine d'information, équipé d'une vitrine fermée, est le support idéal des collectivités pour communiquer avec leurs administrés.



Caractéristiques :

- 4 pommeaux au choix : City - Agora - boule – Forum
- Collier de fixation en aluminium moulé autorisant les extensions et les compositions à 90°.
- Existe en version avec bandeau-titre (texte en option) : épaisseur 75 mm. Fixé sur les poteaux par deux colliers, il réhausse le support de 200 mm.
- Embases décoratives fournies.
- Pose par scellement direct.
- Poteaux de diam. 76 mm en acier.
- Hauteur Hors sol 2500 mm ou 2700 mm avec le bandeau-titre.

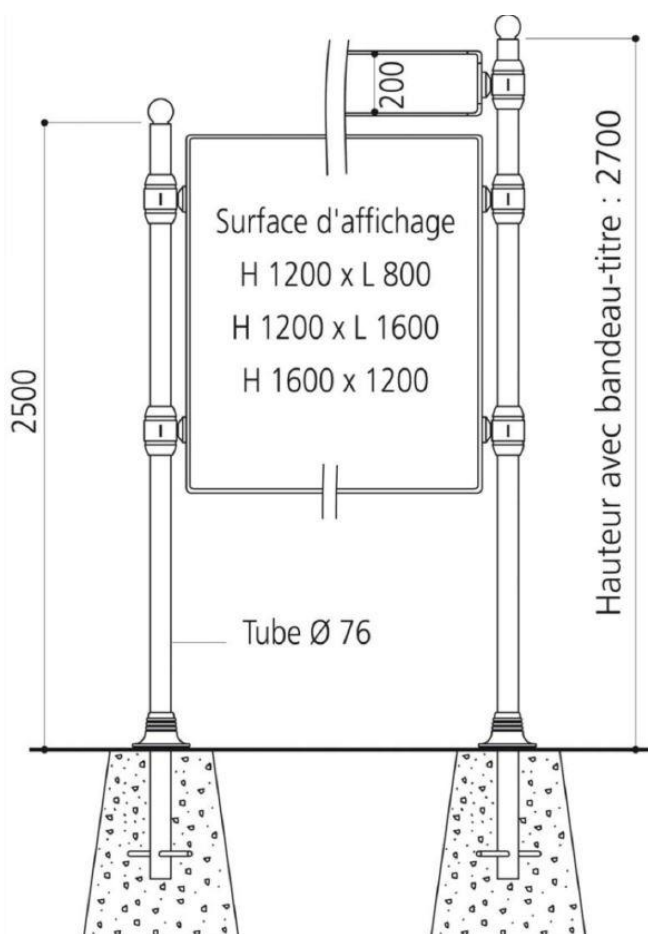
Panneau d'information

S30

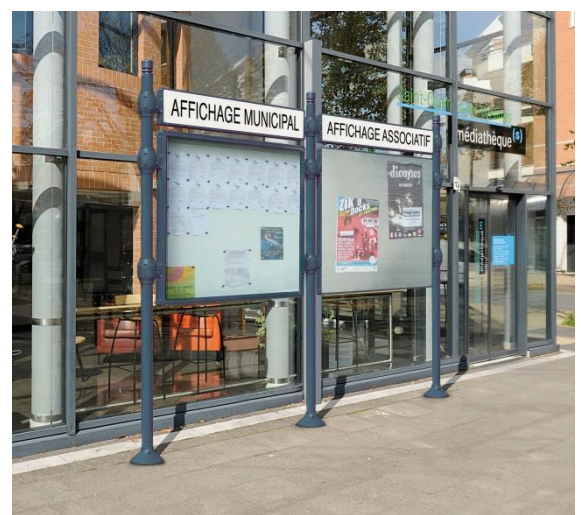
Structure panneaux-vitrines d'information :

- Vitrine simple ou double face. Cadre aluminium épaisseur 75 mm. Angles arrondis en aluminium moulé.
- Porte battante ou levante selon dimension, assistée par vérins, remplaçable en cas de vandalisme sans outil ni dépose de la vitrine.
- Vitrage plexichocs épaisseur 4 mm.
- Charnière intégrée inusable. 2 serrures « de sécurité », livré avec 2 clés. Joint d'étanchéité élastomère.
- Fond en tôle galvanisée, laqué blanc intérieur.

Dimensions surface d'affichage vitrines			
H 800 x 1200 Porte levante	H 1200 x 800 Porte battante	H 1200 x 1600 Porte levante	H 1600 x 1200 Porte levante
Option bandeau titre			
Option bicolore			



Composition de 2 panneaux
Pose à 90°



Composition d'un panneau
d'information et un panneau
d'affichage libre