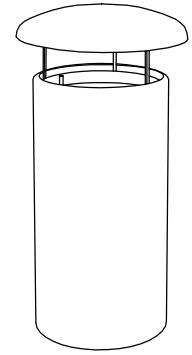


CARACTERÍSTICAS / FEATURES

Material hormigón petra2
Acabado decapado
Dimensiones Ø55, h. 110 cm.
Color ver carta de colores
Fijación simplemente apoyado o mediante varillas metálicas
Peso / Capacidad: 119 Kg / 70 L
Bulto 120 x 110 x 125 cm [4u / bulto]
Peso bulto 495 Kg

Material precast concrete petra2
Finish scaled
Dimensions Ø55, h. 110 cm.
Colour see colour catalogue
Fixing resting on the ground & or anchored with metal rod
Weight / Capacity 119 Kg / 70 L
Package 120 x 110 x 125 cm [4u / bulto]
Weight package 495 Kg

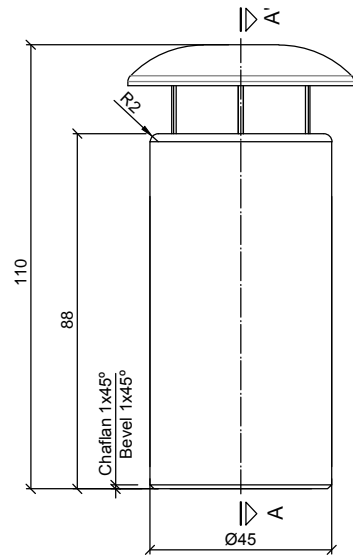


GEOMETRIA / GEOMETRY

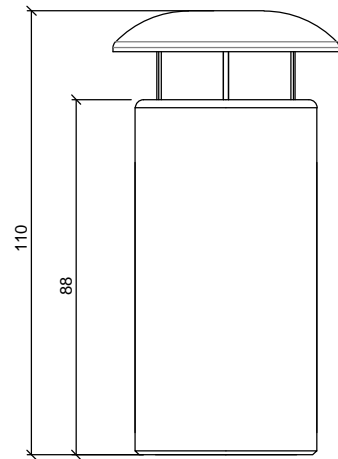
SET / CONJUNTO

ACCESORIO / ACCESSORIES

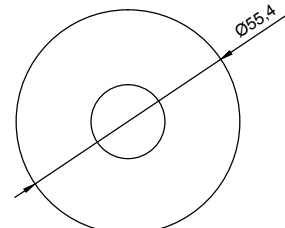
MANIPULACIÓN E INSTALACIÓN / HANDLING AND INSTALLATION



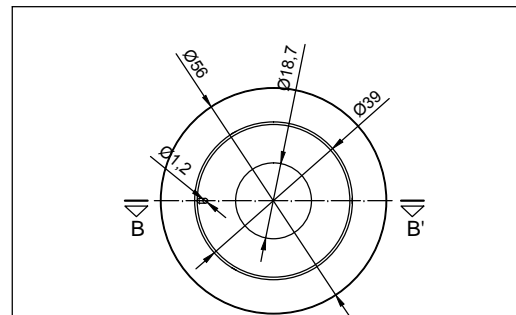
ALZADO / FRONT VIEW



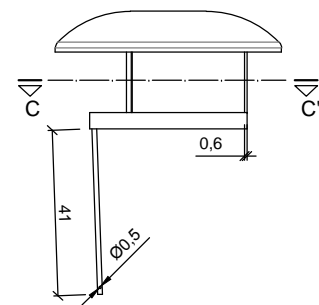
PERFIL / PROFIL VIEW



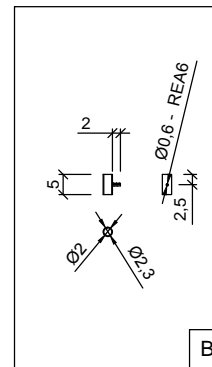
PLANTA / TOP VIEW



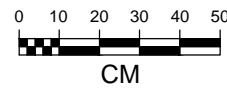
VISTA INFERIOR / BOTTOM VIEW



PLANTA / TOP VIEW

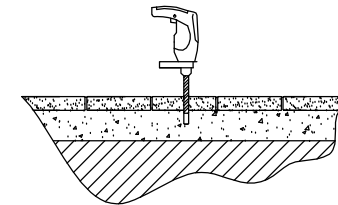


B

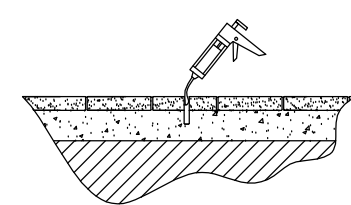


CM

- 1 Perforar agujero y verter resina epoxy dentro / Drill hole and pour resin epoxy inside hole

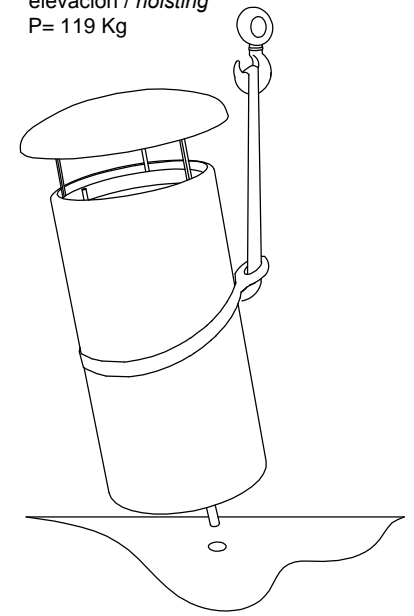
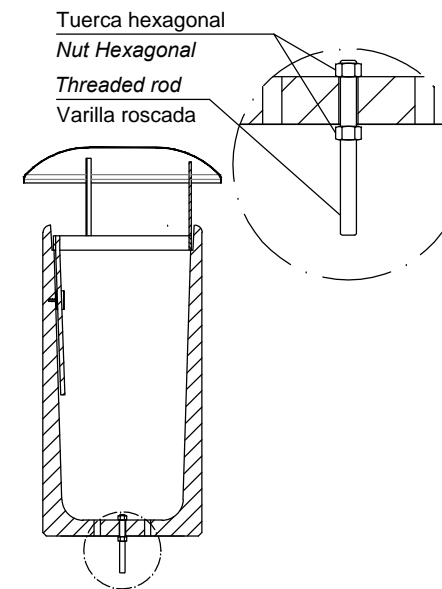


- 2 Posicionar la varilla en el agujero central y fijar con tuercas hexagonales / Place the threaded rod into the center hole and fix with nut hexagonal

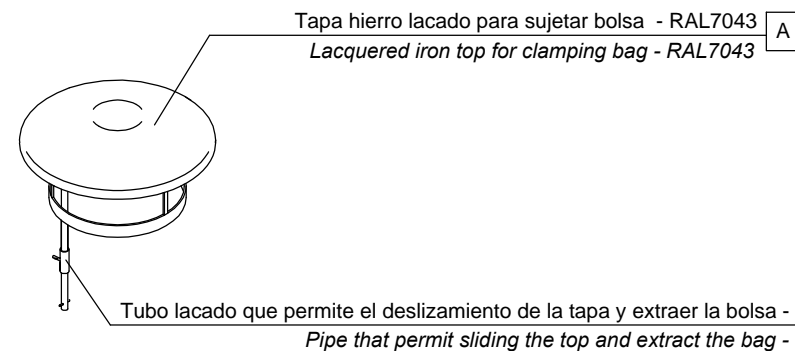


- 3 Insertar varilla roscada en agujero / Insert metal threaded rod in hole

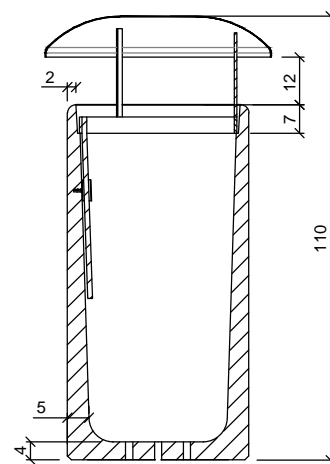
elevación / hoisting
 P= 119 Kg



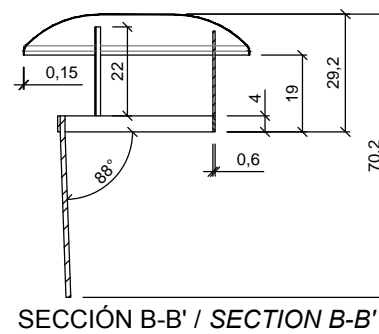
ESPECIFICACIONES / SPECIFICATIONS



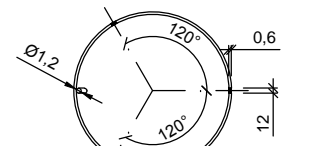
DETALLE ACCESORIO / DETAIL ACCESSORIES



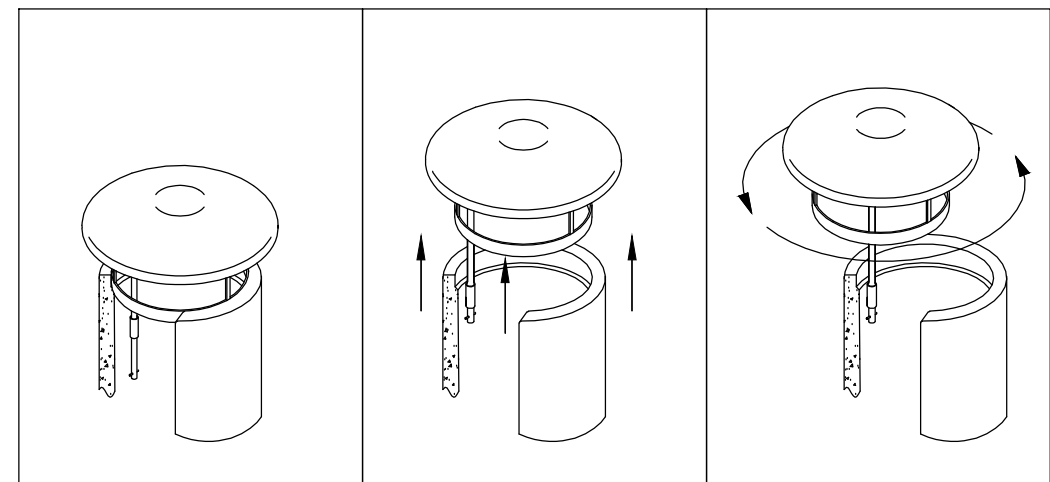
SECCIÓN A-A' / SECTION A-A'



SECCIÓN B-B' / SECTION B-B'



SECCIÓN C-C' / SECTION C-C'

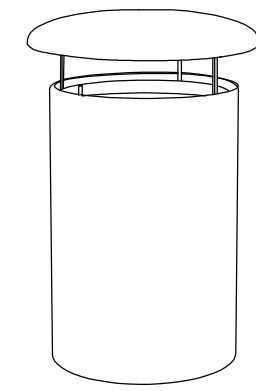


DETALLE DE EXTRACCIÓN BOLSA / DETAIL OF HOW EXTRACT BAG

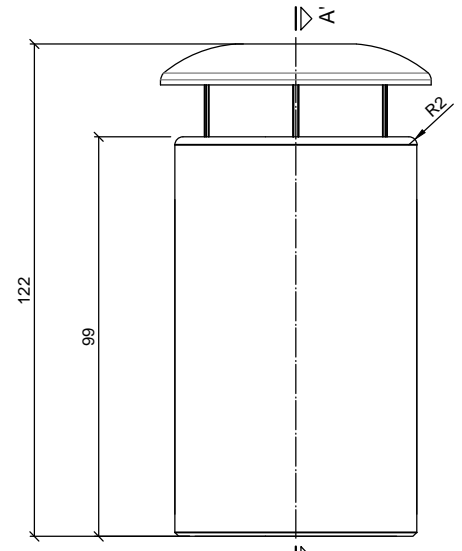
CARACTERISTICAS / FEATURES

Material hormigón petra2
Acabado decapado
Dimensiones Ø67, h. 122 cm.
Color ver carta de colores
Fijación simplemente apoyado o mediate varillas metálicas
Peso / Capacidad: 268 Kg / 120 L
Bulto 70 x 70 x 140 cm
Peso bulto 288 Kg

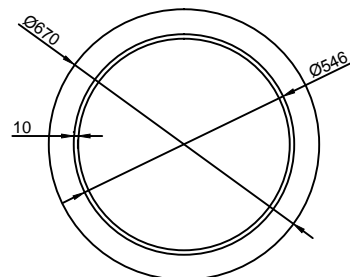
Material precast concrete petra2
Finish scaled
Dimensions Ø67, h. 122 cm.
Colour see colour catalogue
Fixing resting on the ground & or anchored with metal rod
Weight / Capacity 268 Kg / 120 L
Package 70x 70 x 140 cm
Weight package 288 Kg



GEOMETRIA / GEOMETRY

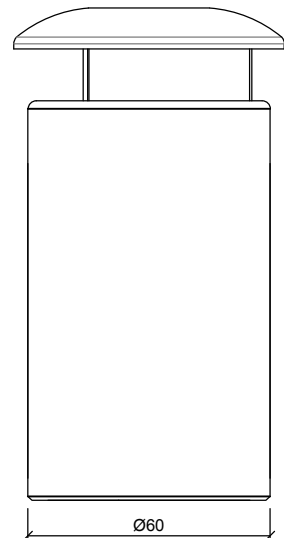


ALZADO / FRONT VIEW



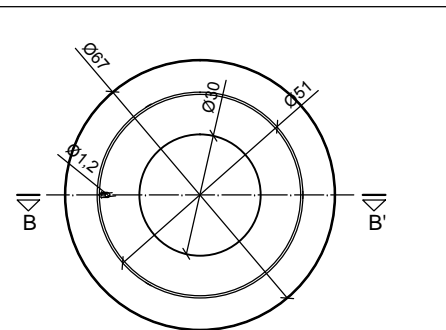
PLANTA / TOP VIEW

SET / CONJUNTO

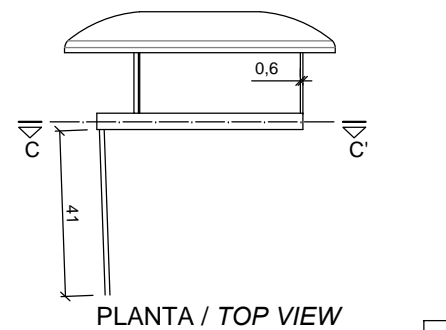


PERFIL / PROFIL VIEW

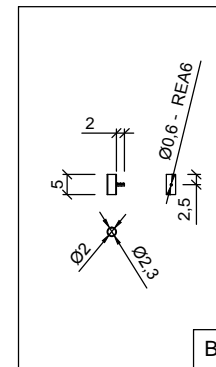
ACCESORIO / ACCESSORIES



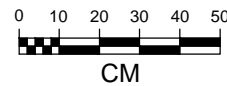
VISTA INFERIOR / BOTTOM VIEW



PLANTA / TOP VIEW



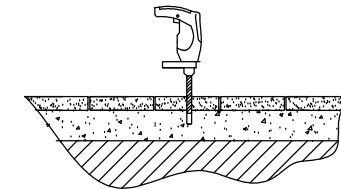
B



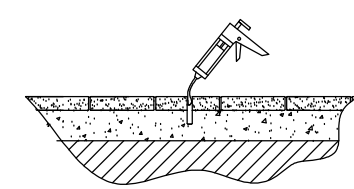
CM

MANIPULACIÓN E INSTALACIÓN / HANDLING AND INSTALLATION

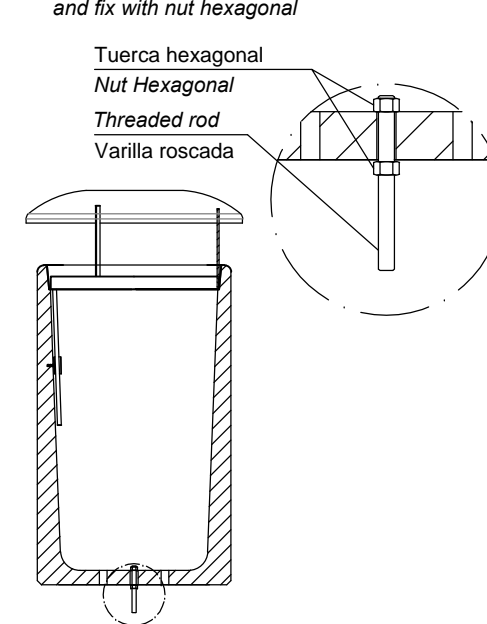
1 Perforar agujero y verter resina epoxy dentro / Drill hole and pour resin epoxy inside hole



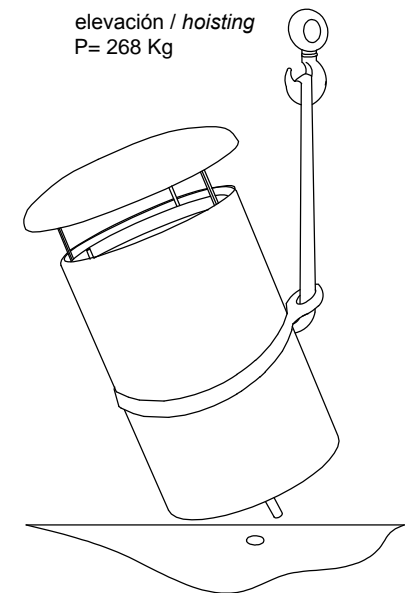
2 Posicionar la varilla en el agujero central y fijar con tuercas hexagonales / Place the threaded rod into the center hole and fix with nut hexagonal



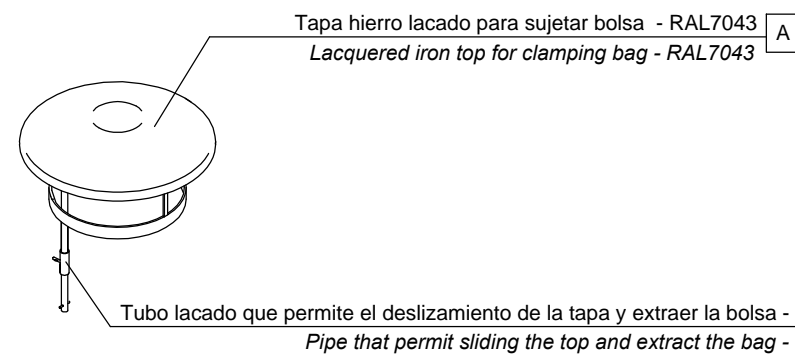
3 Insertar varilla roscada en agujero / Insert metal threaded rod in hole



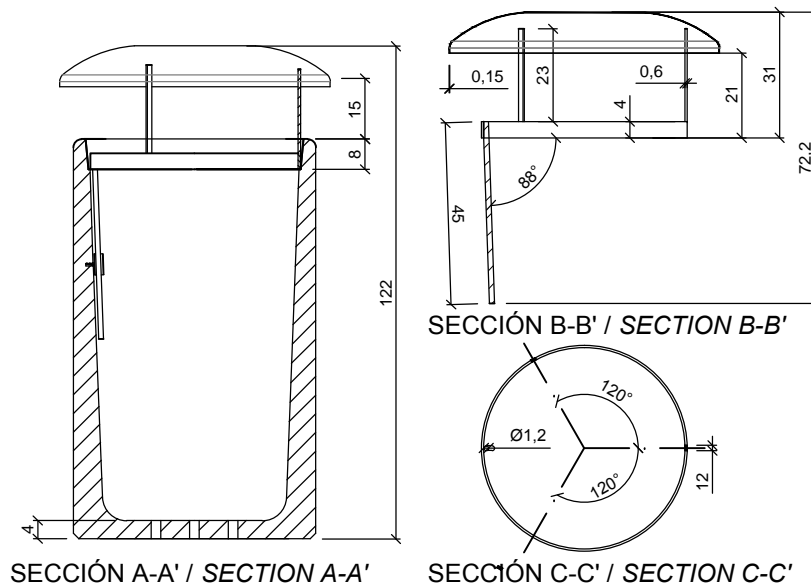
elevación / hoisting
P= 268 Kg



ESPECIFICACIONES / SPECIFICATIONS

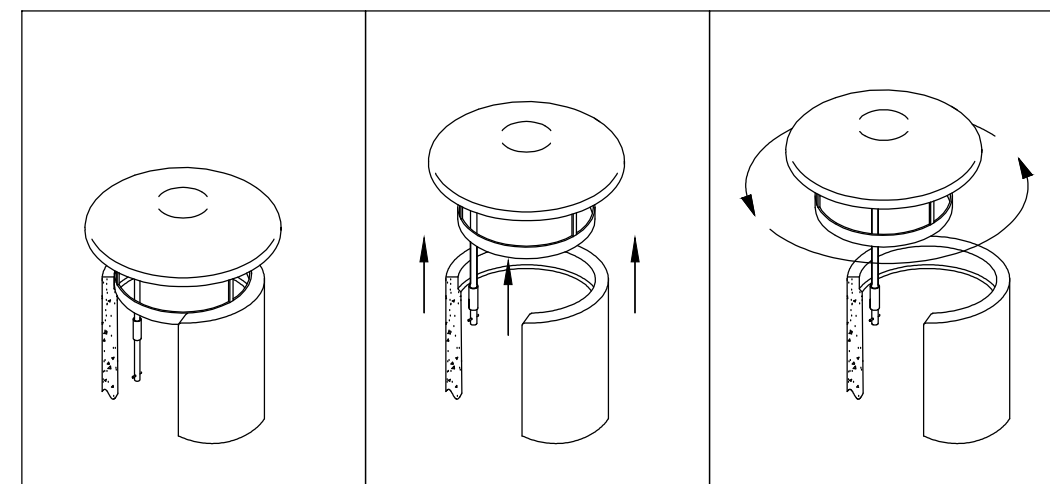


DETALLE ACCESORIO / DETAIL ACCESSORIES



SECCIÓN A-A' / SECTION A-A'

SECCIÓN C-C' / SECTION C-C'



DETALLE DE EXTRACCIÓN BOLSA / DETAIL OF HOW EXTRACT BAG