



SANITAIRE SD2 NEUF DIM 2,42 x 2,30 x H 2,56 M (H int 2,20 M) selon plan et descriptif ci-dessous :

4 pieds de 16 cm au soubassement

Ossature galvanisée, laquée couleur gris RAL 9002

Profils du toit en tôle zinguée ép. 1,5 mm - H 150 mm

Toiture en panneaux sandwich à mousse rigide de polyuréthane ép. 30mm

Parois et cloisons en panneaux sandwich à mousse rigide de polyuréthane ép. 40 mm

Plancher en panneaux de bois aggloméré hydrofuge ép. 18 mm recouvert d'un sol PVC

Profils du soubassement en tôle zinguée ép. 1,5 mm - H 80 mm

Menuiserie en aluminium laqué blanc :

- * 1 porte semi-vitrée dim. 84 x 220 cm barreaudée, simple vitrage moulé
- * 1 porte toilette dim. 78 x 210 cm pleine + 1 porte douche dim. 78 x 190 cm pleine
- * 2 vasistas dim. 58 x 58 cm simple vitrage moulé

Equipement sanitaire raccordable :

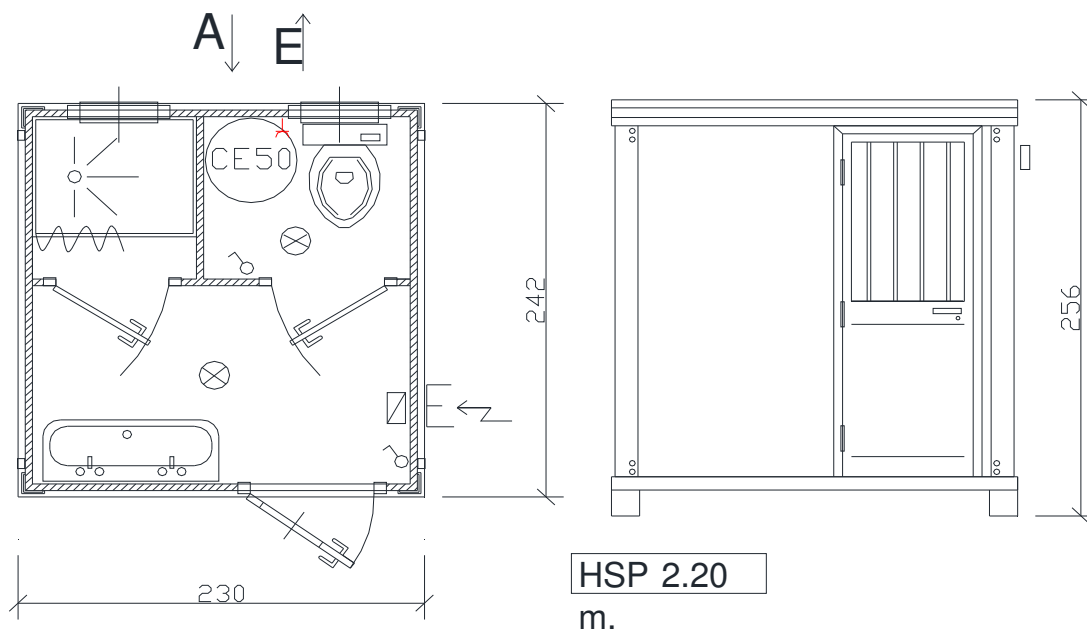
- * 1 lavabo pvc dim. 100 x 40 cm avec 2 robinets eau froide/chaude et miroir
- * 1 douche en ceramique dim. 91 x 75 cm avec pommeau, mitigeur, porte-savon et rideau pvc
- * 1 wc à l'anglaise en céramique équipé d'un réservoir pvc et porte-papier
- * Arrivée d'eau en paroi et évacuations sous le plancher raccordées en 2 sorties

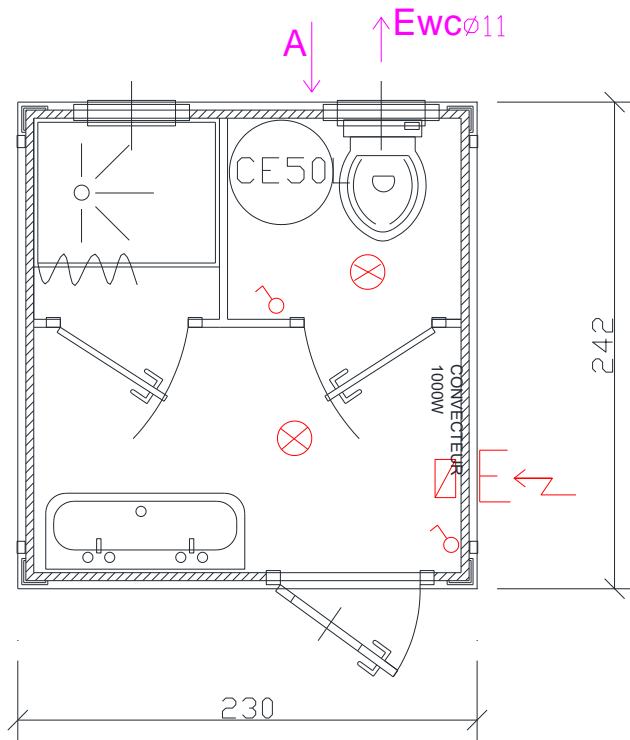
Installation électrique en 220 V :

- * 2 interrupteurs
- * 2 plafonniers 60 w
- * 1 convecteur 1000 w
- * 1 chauffe-eau 50 L/1200W
- * 1 tableau incluant un interdifférentiel et disjoncteurs
- * 1 boîte extérieure de raccordement

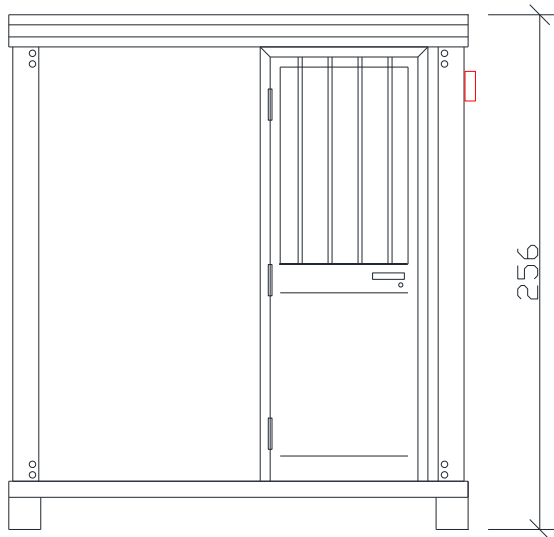
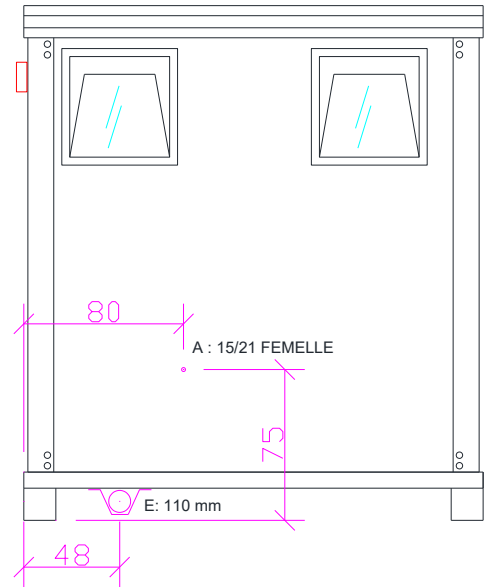
Poids du modules : 560 Kg

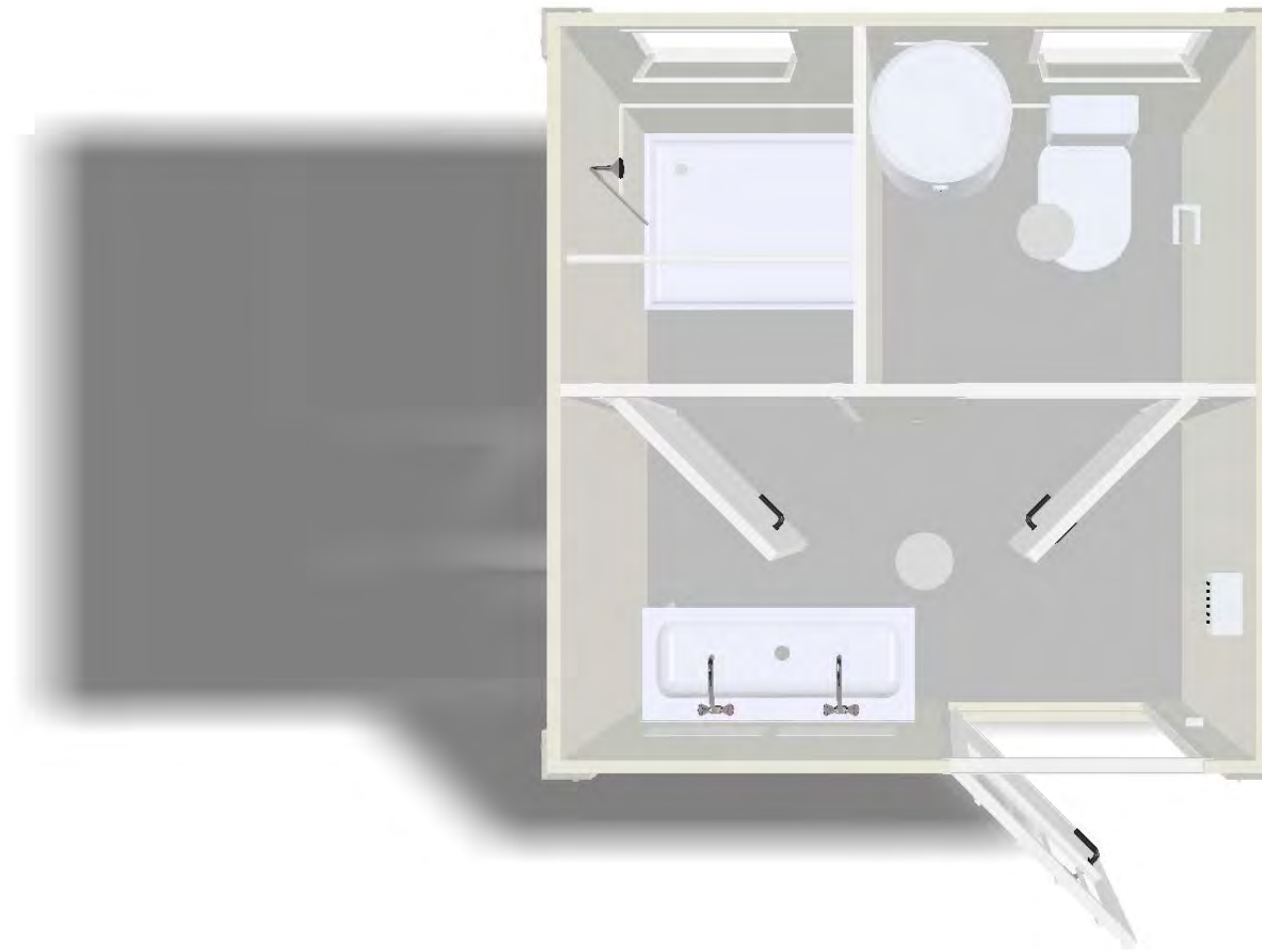
CE Tous nos modules sont certifiés CE





HSP 2.20 m.





Bungalow Pro

CABINE SD/2