

50 ans

d'expérience

en manutention

et transport

SIPREL

www. siprel.fr

Remorque dérouleuse S 2500

RASSOL

Remorque
dérouleuse

S 2500



La dérouleuse S 2500 est une remorque polyvalente, capable de transporter et dérouler des tourets de tube polyéthylène de grand diamètre ainsi que des tourets de câble de masse importante. Les manutentions sont rapides et aisées grâce à deux vérins hydrauliques manoeuvrables séparément pour faciliter le chargement d'un touret en dévers.

A vide, les crémaillères, assistées par deux ressorts de rappel (compas à gaz) sont rapidement ramenées en position chargement.

Un kit d'adaptation petits tourets, permet de charger du touret DBM Ø 1200 au touret FBM Ø 1650.

De conception robuste et compacte, la S 2500 offre une grande maniabilité, particulièrement appréciée sur les chantiers.

Equipements de série :

- Freinage à inertie et frein de parc
- Timon articulé à anneau
- Pneumatiques 225/75 R 17,5
- Suspension par ressorts élastomères
- Roue jockey
- Pompe hydraulique manuelle
- Levage du touret par 2 vérins hydrauliques simple effet avec ressorts de rappel (compas à gaz) pour un retour rapide en position chargement quand la remorque est vide
- Possibilité de manoeuvrer les vérins séparément
- Adaptation petits tourets
- Signalisation et éclairage conforme à la législation 12 ou 24 V
- Porte arrière faisant office de barre anti-encastrement
- Remorque certifiée C.E.

Capacité :

P.T.A.C. : 3500 Kg

Charge utile : 2500 Kg

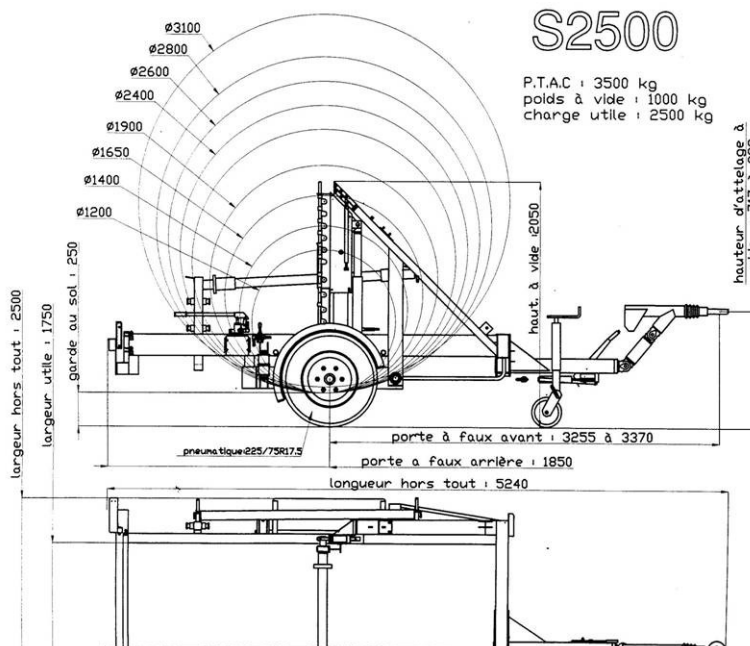
Largeur utile : 1,75 m

Ø des tourets :
de 1,20 à 3,20 m

Remorque immatriculée

Nous avons volontairement limité les dimensions de nos remorques dérouleuses afin d'éviter les dépassements de la Charge Utile légale.

Document non contractuel



Les caractéristiques sont données à titre indicatif. Siprel se réserve le droit de les modifier sans préavis.

Equipements complémentaires

- abaisseur de tension 24/12 V
- système de freinage à galets s'appuyant sur les joues du touret pour éviter que celui-ci ne s'emballé ou récupérer quelques spires de tube polyéthylène **utilisable sur touret Ø 2200 à Ø 3100**
- système d'enroulage déroulage **utilisable sur touret Ø 2200 à Ø 3100** :
 - énergie fournie par moteur électrique
 - énergie hydraulique
 - énergie fournie par moteur thermique
- plateau amovible
- système rail-route

SIPREL 552 chemin de la roue - BP 2 – 69380 LOZANNE

Tel : 33 (0)4 78 43 70 20 Fax : 33 (0)4 78 43 19 59

email : rassol@siprel.fr