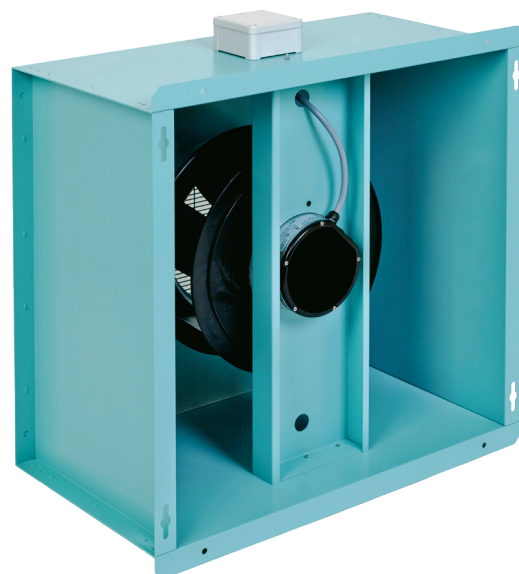


Caisson Intérieur



Sur mesure disponible



Une solution globale pour ventiler les shelters

En association avec ses régulateurs, AVELTEC vous propose le caisson EC230V Intérieur, étudié spécialement pour ventiler les bâtiments de télécommunication.

même avec des pertes de charge élevées. Fabriqué à partir de tôles alu-zinc, et revêtu d'une peinture époxy cuite au four, ce caisson est conçu pour être installé à l'intérieur du local. Il s'adapte à tous types d'installation.

Moteur à commutation électronique

De par sa conception, le moteur à commutation électronique consomme beaucoup moins qu'un moteur électrique traditionnel. Il permet également de réduire la puissance électrique consommée en fonction de la vitesse de rotation et du débit réel.

Complet et facile à installer

AVELTEC a conçu pour vous un caisson facile à installer et complet d'origine :

- trous de fixation pré-perçés,
- finition RAL 6027,
- volet anti-retour au refoulement,
- boîte à bornes extérieure,
- ... etc.

Efficace et robuste

Equipé d'un ventilateur centrifuge, le caisson EC230V Intérieur assure un débit de ventilation important,

AVELTEC est à votre disposition pour étudier toutes vos demandes de caissons.



CARACTERISTIQUES TECHNIQUES

- Montage mural
- Tôle alu zinc 15/10^e avec peinture époxy cuite au four.
- Colori : RAL 6027
- Trous de fixation pré-perçés
- Conception pour montage intérieur
- Grille de protection à l'aspiration
- Boîte à bornes extérieure
- Ventilateur centrifuge :
 - simple ouïe à accouplement direct
 - moteur monophasé 230V à commutation électronique (signal 0-10V)
 - Durée de vie : 40.000 heures dans des conditions normales d'utilisation



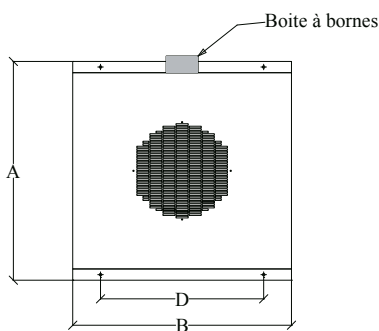
• Option : piège à son extérieur

Référence	Débit maxi (m3/h)	Consommation (W)	Niveau de pression sonore à 1m*	A (mm)	B (mm)	C (mm)	D (mm)
		maxi					
GR-EC230V-40-112R-Int	5200 à 200 Pa	750	55 dB(A)	787	787	400	587
Caisson 5G	6200 à 150 Pa	840	57 dB(A)	787	787	400	587
Autres débits disponibles sur demande							
GR-EC48V-40-112-Int	4000 à 200 Pa	675	57 dB(A)	787	787	400	587

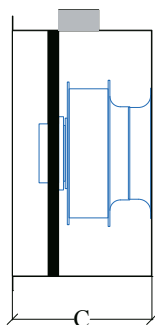
* au débit nominal

Autres débits disponibles sur demande

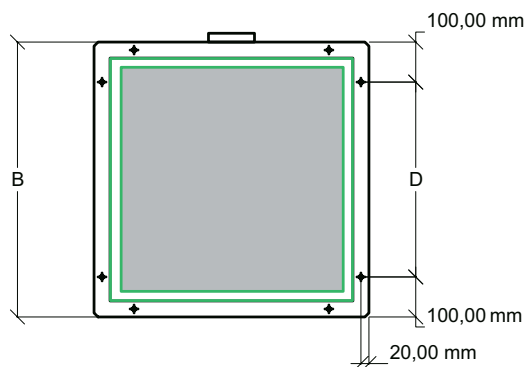
VUE COTE FACE ASPIRATION



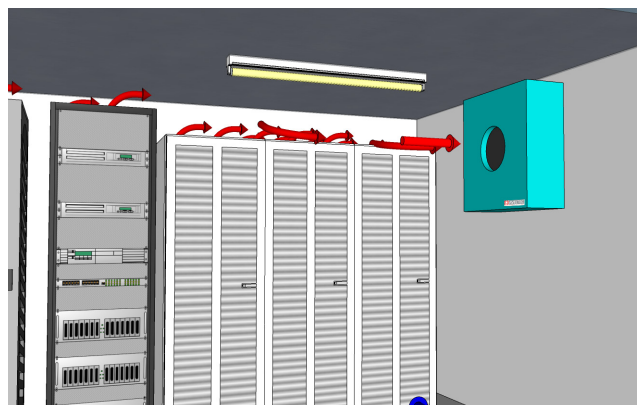
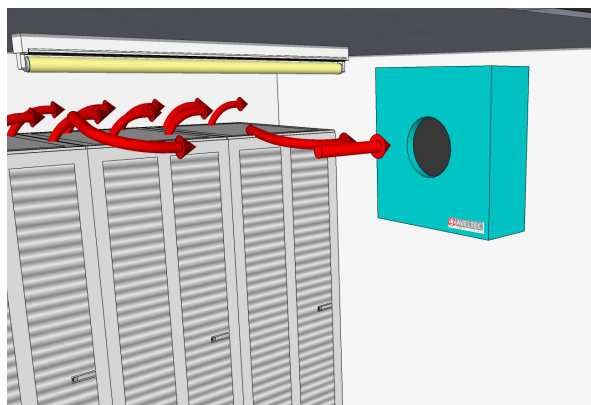
VUE DE COTE



VUE COTE BRIDE DE FIXATION



Mise en situation :



Pour toute autre configuration, nous consulter.