

TT950

TRACTEUR ÉLECTRIQUE À BATTERIES
CONÇU POUR POUSSER JUSQU'À 30 CHARIOTS

ZERO EMISSIONS

SILENCIEUX

MAINTENANCE REDUITE



Timon repliable à hauteur réglable pour un plus grand confort d'utilisation.



Accélérateur à papillon, et par radio-commande. Charge automatique de la radio-commande



Chargeur de batteries embarqué, avec indication lumineuse de l'état de rechargement

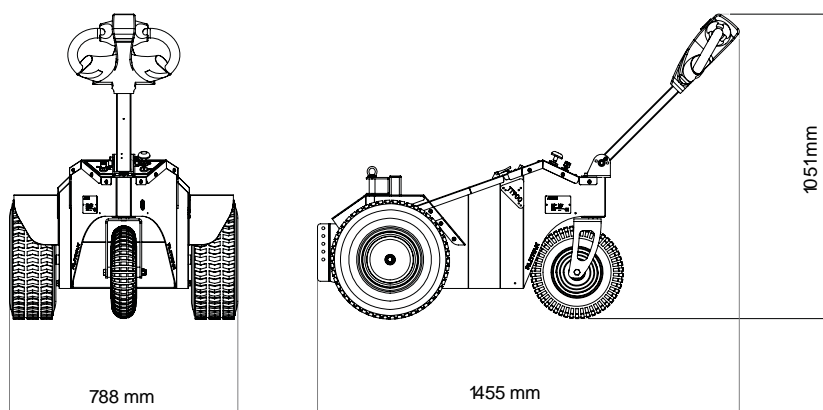


Roue pivotante offre un espace de manœuvre très réduit

Le TT-950 est un tracteur électrique à batteries, doté de trois roues avec conduite par l'intermédiaire d'un timon. Il a été conçu pour déplacer facilement des chariots et autres conteneurs sur roues de façon pratique et sûre, en réduisant l'effort physique et en améliorant la productivité. Il existe différentes configurations, en choisissant parmi différents types de batteries et de pneus. Il peut être équipé d'accessoires qui rendent le produit standard adaptable à de multiples utilisations.

ALITRAK[®]
ELECTRIC MINDED

www.alitrak.fr



CARACTÉRISTIQUES

Chassis	sur 3 roues
Roues motrices	Pneumatique type «Garden»
Type de contrôle	Timon orientable et repliable
Accélérateur	Papillon de tête de timon et radio-commande
Atelage	Réglable en largeur
Chargeur de batteries	Embarqué et automatique
Afficheur tableau de bord	Charge résiduelle des batteries
Frein de stationnement	Electromagnétique avec possibilité de déverrouillage électrique
Batteries	A acide liquide 2 x 12V/ 72 Ah C20 ou Option AGM 2 x 12 V/ 85 Ah C20
Moteur électrique	24V / 900 watt S1
Poids machine	160 kg

ACCESSOIRES



Attelages pour conteneurs a dechets et bacs



Feux à éclats sur mât (de série)



Différents types de pneus.

Option anti-crevaisson avec gonflage mousse polyuréthane des roues

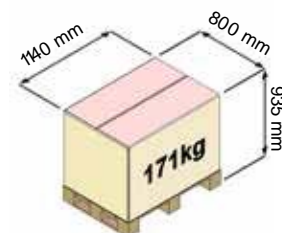
PRESTATIONS

Traction charge sur terrain plat	3000 Kg
Vitesse en traction	5 Km/ h
Vitesse en poussée	2,5 Km/ h
Durée de rechargement	8 heures

Les caractéristiques indiquées ci-dessus peuvent subir des modifications sans préavis.

OPTIONS

Compteur horaire de fonctionnement
Roues à bandage PPS anti-traces



ALITRAK
ELECTRIC MINDED

www.alitrak.fr