



# Isomax Condens

## 30 - 35 kW

**NOUVELLE VERSION**



### Un maximum de confort en un minimum de place

#### Un max de compacité

- Dimensions compactes : seulement 47 cm de large
- Souplesse d'installation : les deux ballons de 21 litres sont intégrés dans la chaudière
- Nouvelle barrette d'accrochage : installation simplifiée et guidée

#### Un max de technologie

- Plus de performances énergétiques
- Large plage de modulation
- Remplissage automatique
- Régulation et sonde extérieure livrées de série : chaudière entièrement équipée garantissant une optimisation performances / confort

#### Un max de confort sanitaire

- Stabilité de température de l'eau chaude : grande réserve d'ECS intégrée
- Système exclusif et breveté IsoDyn² : production ECS à accumulation dynamique offrant un débit d'eau chaude jusqu'à 23 litres / minute (selon la EN 13203)
- Confort en toute compacité

ErP

Classes d'efficacité énergétique



› Version ventouse  
› Disponible en gaz naturel et propane  
› Pour un raccordement cheminée (agrèments B23p et C93), se reporter page 184

### En option

#### Solution multizone



- Complète : sonde extérieure et programmeur d'ambiance sans fil de série
- Performante : gestion de zones basse et / ou moyenne température
- ▶ Pour en savoir plus, rendez-vous page 170

### Idéal RT 2012

#### La solution 0 m² : Isomax Condens et Helio PV

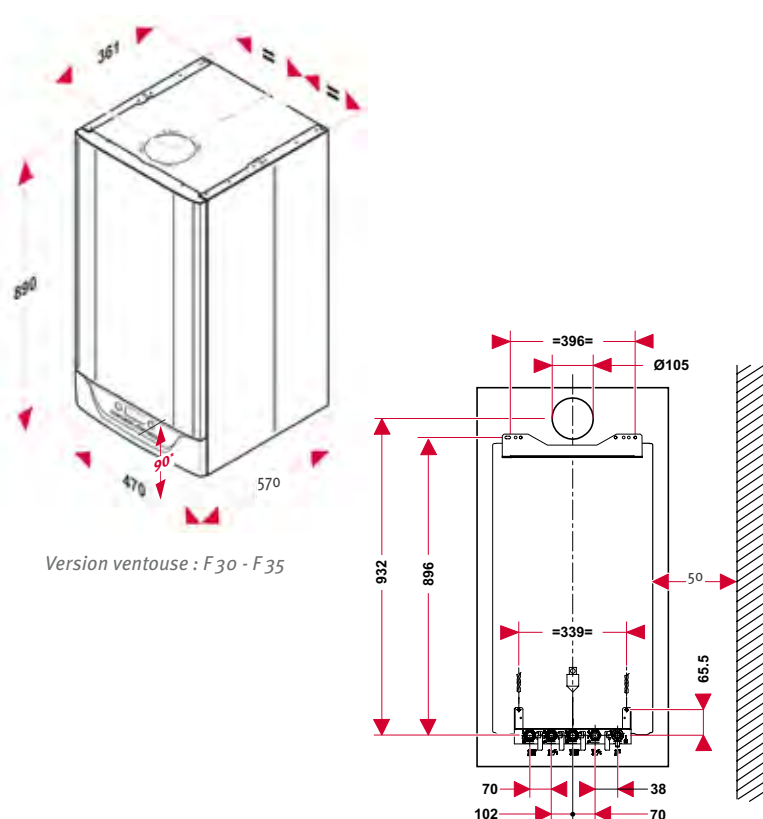


Une solution performante en RT 2012 avec 0 m² d'emprise au sol  
▶ Pour en savoir plus, rendez-vous dans le catalogue des solutions RT 2012 en maison individuelle

### Tous les accessoires

- Exacontrol E7R C-B Thermostat d'ambiance radio programmable	p 164
- Sonde extérieure radio avec capteur photovoltaïque	p 165
- Gestion multizone	p 170
- Ventouses horizontales, verticales, système flexible condensation et 3CEp	p 182
- Kits de remplacement autres marques	p 231
- Neutraliseur de condensats - Réf : 0010016475	100 € HT

### Dimensions et gabarit d'installation en mm



Version ventouse : F30 - F35

Possibilité de télécharger les notices sur [www.saunierduval.fr](http://www.saunierduval.fr)

\* Distance du bas de l'appareil au bouton Marche / Arrêt

	F 30	F 35
<b>Isomax Condens</b>		
Mode d'évacuation (F : Ventouse)	F	F
Catégorie de gaz	Il2ESl3P	Il2ESl3P
Type de raccordement	C13, C33, C43, C43p, C93, B23p, C83p	C13, C33, C43, C43p, C93, B23p, C83p
<b>Caractéristiques chauffage</b>		
ErP Classe d'efficacité énergétique	A	A
Régulation	Modulante	Modulante
Puissance utile ajustable à 80 / 60 °C	kW 4,8 (GN) / 5,8 (P) à 23,5	4,8 (GN) / 8,1 (P) à 29,5
Puissance utile ajustable à 50 / 30 °C	kW 4,8 (GN) à 25,7	5,4 (GN) / 9,1 (P) à 32
Température départ chauffage réglable	°C 10 à 80	10 à 80
Vase d'expansion, capacité utile	litres 12	12
Capacité maximale de l'installation à 75 °C	litres 220	220
Pression maximale circuit chauffage (soupape de sécurité intégrée)	bars 3	3
<b>Caractéristiques sanitaires</b>		
ErP Classe d'efficacité énergétique	A	A
Profil de soutirage	XL	XL
Régulation	Modulante	Modulante
Puissance utile nominale en sanitaire	kW 30,6	24,8
Température départ eau chaude sanitaire réglable	°C 38 à 60	38 à 60
Débit spécifique (ΔT 30 °C selon la norme EN 13203)	l / min 21	23
Pression minimale / maximale d'alimentation sanitaire	bars 10	10
Capacité de stockage	litres 42 (2 ballons de 21 litres)	42 (2 ballons de 21 litres)
Vase d'expansion, capacité utile	litres 2	2
<b>Caractéristiques électriques</b>		
Protection électrique	IPX4D	IPX4D
Tension d'alimentation	V 230	230
Puissance maximale électrique absorbée	W 173	173
<b>Performances</b>		
RT 2012 Classement suivant la directive 92 / 42 / CEE	Condensation	Condensation
Rendement à charge 100 % P moyenne	% 97,8	97,4
Rendement utile à charge partielle (30 %)	% 109,5	109,1
Pertes à l'arrêt à DT 30 K	W 53	53
Constante de refroidissement (ECS)	Wh / jour. l. K. 0,62	0,62
Puissance électrique auxiliaires (hors circul.) à Pn	W 33	40
Puissance électrique auxiliaires (hors circul.) à Pmin	W 13	12
Puissance électrique à charge nulle	W 3,2	3,2
Puissance électrique circulateur	W 24	24
<b>Évacuation des gaz brûlés</b>		
Diamètre ventouse horizontale et verticale	mm 60 / 100 ou 80 / 125	60 / 100 ou 80 / 125
Longueur mini / maxi horizontale en 60 / 100 *	m 10	6
Longueur mini / maxi horizontale en 80 / 125 *	m 25	19
Longueur mini / maxi verticale en 60 / 100 **	m 10	10
Longueur mini / maxi verticale en 80 / 125 **	m 25	19
Classe NOx	5	5
<b>Informations complémentaires</b>		
Poids net / brut	kg 65,5 / 69	67,0 / 70,5
Dimensions (hauteur / largeur / profondeur)	mm 892 / 470 / 570	892 / 470 / 570
Colisage***	3 colis	3 colis
* Y compris coude au départ chaudière - ** Y compris buse au départ chaudière - *** 3 colis (chaudière - applique et barrette de fixation - ventouse) - N.B. : plus autant de colis que d'accessoires supplémentaires commandés - (1) GN = gaz naturel - P : propane		
<b>Références et Prix Publics</b>		
Référence chaudière nue	F 30 Gaz naturel 0010017346 Propane 0010017353	F 35 0010017347 0010017354
Chaudière nue	€ HT 3670	3980
Plaque pour le neuf et le remplacement SD - Réf. 0020094832	€ HT 152	152
Ventouse horizontale - Réf. 0020080980	€ HT 88	88
Référence chaudière complète	F 30 Gaz naturel 0010019075 Propane 0010019077	F 35 0010019076 0010019078
Chaudière complète	€ HT 3910	4220
Kit 3CEp - Réf. 0020136846	€ HT 167	167
Référence chaudière complète 3CEp (Chaudière + plaque + douilles + kit 3CEp)	Gaz naturel 0010019095	0010019096
Chaudière complète 3CEp	€ HT 3989	4299



Selon la directive 92 / 42 / CEE



Selon la norme EN 13203



\* Corps de chauffe



Selon conditions de la loi de finances en vigueur