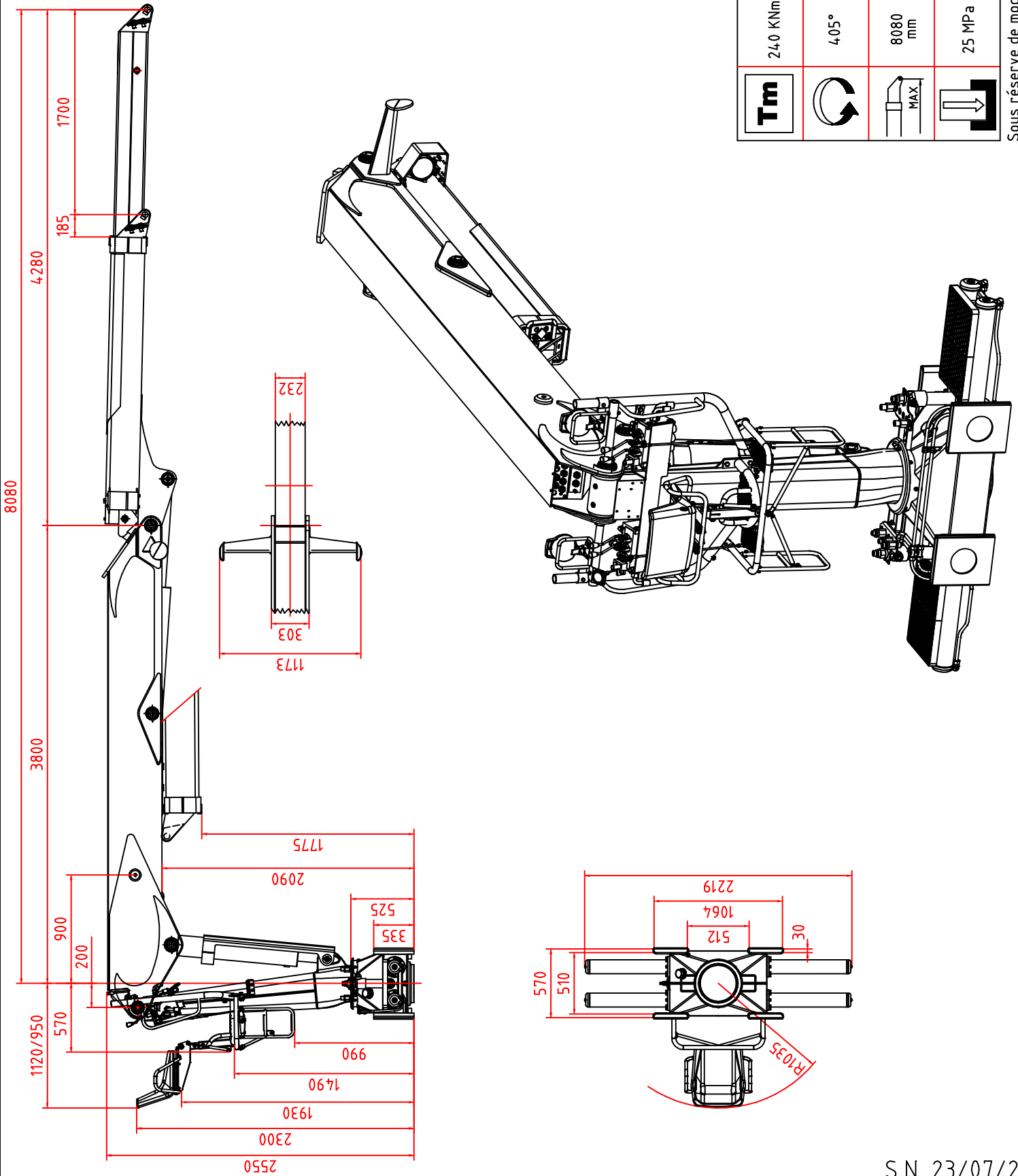


DIEBOLT

D 24 - 81



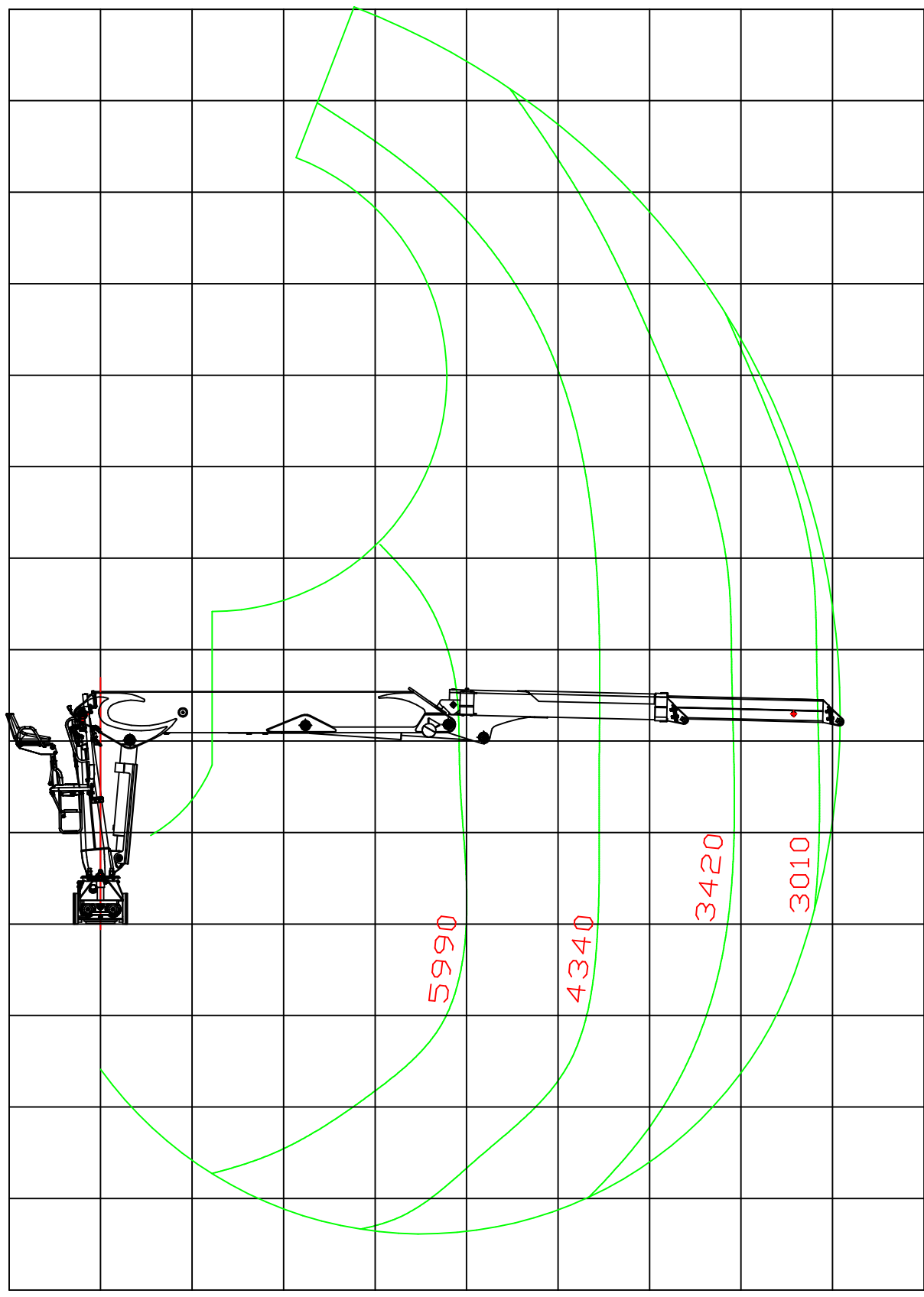
Sous réserve de modifications techniques !
 Technische Änderungen vorbehalten !
 Technical modifications reserved !

S.N. 18/11/2003

D 24 - 81

< 3 >

10
9
8
7
6
5
4
3
2
1
0
-1
-2
-3
-4



0 1 2 3 4 5 6 7 8 9

< m >

ETS DIEBOLT S.A.

1 Rue de Saverne

BP N° 40

F - 67441 MARMOUTIER CEDEX

tel. : 0033 (0) 388.71.79.00

fax : 0033 (0) 388.71.41.17

Sous réserve de modifications techniques !
Technische Änderungen vorbehalten !
Technical modifications reserved !