



## BENNE BASCULANTE À FOND OUVRANT

Référence AG\_FB



### L'ESSENTIEL

- CMU : 1000 Kg à 1500 Kg
- Prise pour chariot élévateur et transpalettes
- Fermeture automatique du fond
- Structure robuste en acier
- Superposition sur 3 niveaux
- Système de sécurité par chaîne
- Benne garantie 2 ans
- Livré avec CE et notice d'utilisation



### INFORMATIONS TECHNIQUES

MATERIEL-LEVAGE.COM propose la benne basculante TYPE FB. Il s'agit d'une benne à fond ouvrant permettant de stocker et collecter divers matériaux et autres contenus, pour une capacité de charge de 1000 à 1500 Kg et un volume de stockage allant de 500 à 2000 litres.

Cette benne est simple d'utilisation grâce à son câble accessible à distance par l'opérateur en position assise, permettant de gérer l'ouverture du fond. De plus, en cas de contact avec le sol, le fond de la benne se referme de manière automatique sécurisant le contenu stocké. Elle est également dotée d'un système de sécurité par chaîne afin de diminuer le risque de glissement du contenu et d'empêcher une ouverture non volontaire du fond.

Ce système de benne à fond ouvrant permet un remplissage optimisé de la benne et une capacité de charge maximale. Lors de l'ouverture du fond, la totalité du contenu est vidée sans encombrement.

Cette appareil de levage est également facilement transportable en charge grâce à ses prises adaptées pour un déplacement par chariot élévateur ou transpalette. De plus, cette benne est munie de 4 œillets de levage situés à chaque extrémité, facilitant la superposition des bennes, possibles sur 3 niveaux.

Ce type de benne basculante existe en version laquée ou galvanisée (ISO 1461). Il est également possible de choisir la couleur de votre benne en fonction de 5 coloris disponibles :

- RAL 2000
- RAL 3000
- RAL 5012
- RAL 6011
- RAL 7005

Ce matériel industriel est livré avec son certificat de Conformité Européen (CE) et sa notice d'utilisation.

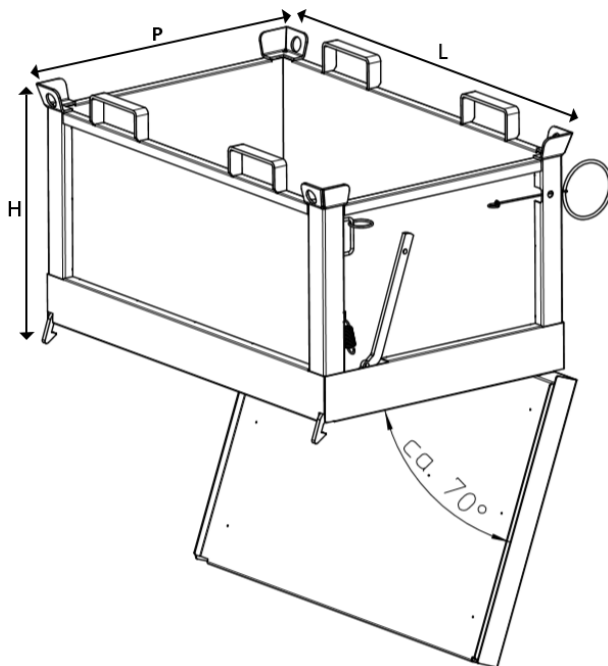
#### Options :

- Couvercle galvanisé, à double ouverture.
- 2 roulettes fixes en polyamide Ø 180mm (hauteur 225 mm) et 2 roulettes pivotantes.
- Fond à parois de centrage latérales galvanisées

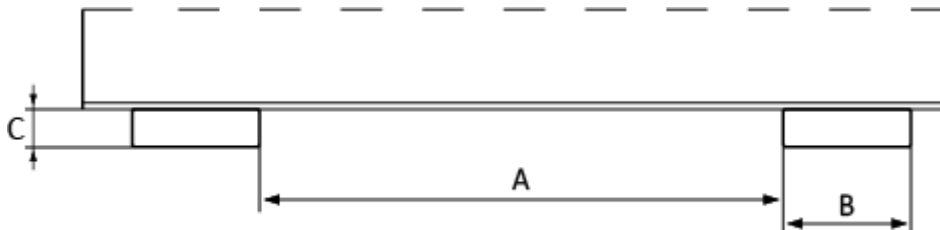
## BENNE BASCULANTE À FOND OUVRANT

Référence AG\_FB

### CARACTÉRISTIQUES TECHNIQUES



Modèle	Volume de stockage	CMU	Dimensions LxPxH (mm)*	Poids (Kg)	
				Laqué	Galvanisé
AG_FB-500	500 L	1 000 Kg	840 x 1 245 x 845	125	135
AG_FB-750	750 L	1 000 Kg	840 x 1 245 x 1 145	144	154
AG_FB-1000	1 000 L	1 250 Kg	1 040 x 1 245 x 1 145	158	173
AG_FB-1500	1 500 L	1 500 Kg	1 040 x 1 845 x 1 145	203	218
AG_FB-2000	2 000 L	1 500 Kg	1 040 x 1 845 x 1 145	232	255



Longueur de fourches minimum : 1100 mm

Modèle	Dimensions intérieures des fourreaux (mm)		
	A	B	C
AG_FB-500/750/1000	170	200	80
AG_FB-1500/2000	300	200	80