

MAÎTRISEZ
LA LUMIÈRE

Pergola Bioclimatique
à lames orientables

erbateq®







— INTRO —

TECH-DESIGN

La Pergola FERBATEQ® est un concept innovant de brise-soleil à lames orientables motorisées.

Grâce à elle, les saisons n'ont plus d'influence sur votre quotidien. Prenez votre petit déjeuner en extérieur, profitez de vos après-midi en toute quiétude et prolongez vos soirées jusqu'à la mi-saison en famille ou entre amis dans un confort et un bien-être absolu. Vous en aviez rêvé, Ferbateq l'a réalisée. La Pergola FERBATEQ® est la solution idéale pour agrandir votre espace intérieur et valoriser votre habitat. Elle vous apporte l'équilibre parfait entre technologie et design dans une démarche respectueuse de l'environnement.

CONCEPT

Un concept innovant

Moduler la lumière naturelle et se protéger quel que soit le temps grâce aux lames orientables. En position ouverte ou semi-ouverte, la circulation naturelle de l'air entre les lames évite l'effet de serre tout en gardant un espace ombragé. L'air ambiant est ainsi renouvelé et rafraîchi. En cas de pluie, les lames de la pergola peuvent être complètement fermées, l'espace créé reste fonctionnel quel que soit le temps et résiste à des rafales de vent de plus de 200km/h.

Toutes nos pergolas sont équipées de joints d'étanchéité et de gouttières pour faciliter l'évacuation rapide et propre de l'eau résiduelle.

Une finition valorisante

De part son design contemporain et son matériau épuré, la pergola Distrá'Sun® met en valeur votre habitat. Aucune vis n'est apparente et les fixations des pieds sont intégrées et masquées dans les poteaux. Elle s'intègre parfaitement dans n'importe quel milieu. L'ancien est valorisé, le moderne est sublimé.



RÉSISTE
À 210^{KM/H}
DE VENT



100%
ALUMINIUM



LAMES
ORIENTABLES



ÉTANCHÉITÉ
OPTIMISÉE



STRUCTURE
PERMANENTE
ET DURABLE

EXCLUSIVITÉ
FERBATEQ





Modèle Premium

- Poutre aluminium avec chéneau intégré (L maxi 7000 mm)
Dim. H 260 mm x L 135 mm
- Lames «S» ou plates avec joint (L maxi 4500 mm)
- Poteau double parois (descente d'eau) Dim. 144 x 144 mm
- Motorisation par vérin caché
- Contrôle électronique
- Options possibles : stores, leds, capteurs...

Lame Plate



Lame «S»





Modèle Luna

VERSION MANUELLE

- Poutre aluminium avec chéneau intégré (L maxi 4500 mm)
Dim. H 210 mm x L 128 mm
- Lames «S» avec joint (L maxi 3500 mm)
- Poteau technique (descente d'eau)
100 x 100 mm
- Treuil & manivelle

VERSION MOTORISÉE

- Poutre aluminium avec chéneau intégré (L maxi 4500 mm)
Dim. H 260 mm x L 128 mm
- Lames «S» avec joint (L maxi 3500 mm)
- Poteau technique (descente d'eau)
Dim. 100 x 100 mm
- Motorisation par vérin caché
- Centrale électronique
- Accès à toutes les options du modèle «Premium»

Lame «S»



ESPACE PROFESSIONNEL

Une extension de surface

FERBATEQ® est un concept innovant de pergola à lames orientables, tout en aluminium, qui permet aux professionnels de la restauration d'augmenter leur capacité d'accueil.

La conception de nos poutres porteuses et de nos lames optimise les surfaces à couvrir par module, allant jusqu'à 31 m², sans poteau intermédiaire.

Printemps, été, automne, hiver, grâce aux nombreuses options tout est conçu pour que le client passe un agréable moment et que le restaurateur bénéficie d'une exploitation sereine et pérenne sous une Pergola FERBATEQ®.







NUANCIER RAL

*Adaptez
cette nouvelle zone de confort extérieur
à votre habitat.*

RAL STANDARD, FINITION STRUCTURÉE



LABELS : QUALICOAT et QUALIMARINE



EFFETS BOIS*



* Uniquement sur la structure (hors lames)

LABELS : QUALIDECO



OPTIONS



Toute la gamme
du nuancier RAL





*Donnez
une nouvelle dimension
à votre terrasse.*

OPTIONS

FERBATEQ® vous propose une gamme d'accessoires uniques et performants pour agrémenter vos projets de pergolas. Ainsi, particuliers et professionnels peuvent personnaliser leurs extensions et satisfaire leurs envies. Distrà'Sun® s'habille d'une dizaine d'options complémentaires.

01 STORE ZIPPÉ VERTICAL (TOILE TECHNIQUE)

Confort visuel optimal, transparence adaptée, résistance de la matière et des couleurs, facilité d'entretien, sécurisé et motorisable.



02 CHAUFFAGE (SYSTÈME RADIANT)

Chauffage infrarouge pour vous donner plus de confort dans votre espace extérieur.





03

CAPTEURS PLUIE/VENT/TEMPÉRATURE

Quittez votre habitat en toute quiétude, équipée d'un détecteur votre pergola se ferme automatiquement en cas de pluie ou de grands vents.



04

BRISE-VUE

Tout en aluminium, les modèles «Persienne» et «Design» apportent une touche «cosy» à votre terrasse.



05

RIDEAU DE VERRE

Ces panneaux de verre coulissants vous abritent tout en vous donnant la sensation de vivre à l'extérieur.



OPTIONS ÉCLAIRAGES

06 BARETTE LED SUR STRUCTURE

Idéal pour éclairer vos soirées, créez une ambiance chaleureuse et conviviale.

07 BARETTE LED INTÉGRÉE DANS LA STRUCTURE

Intégrée dans le design de la structure, idéal pour éclairer vos soirées, créez une ambiance chaleureuse et conviviale.

08 SPOT LED SUR STRUCTURE

Spot led orientable intégré dans la structure. Il illumine la périphérie de votre pergola.

09 SPOT LED SUR TUBE INTERMÉDIAIRE

Spot led orientable intégré dans un tube aluminium. Il se positionne en milieu de pergola pour un éclairage optimal.

10 SPOT LED INTÉGRÉ DANS LAME PLATE

Spot led orientable intégré exclusivement dans la lame plate pour un éclairage sobre et design.



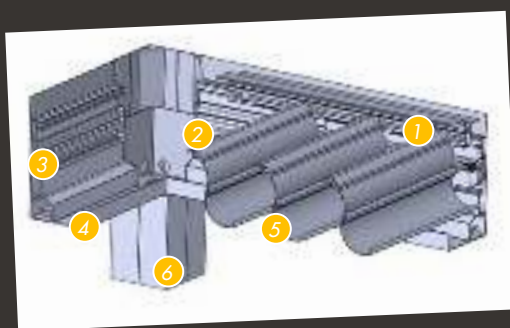


DÉTAILS TECHNIQUES

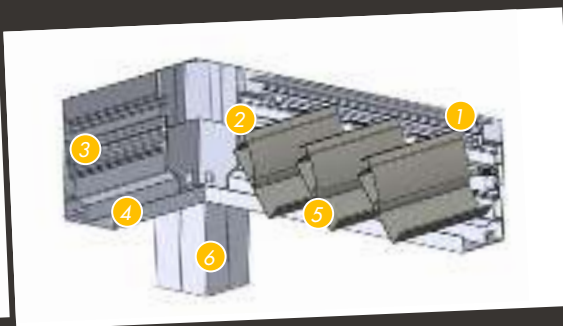
MODULARITÉ ET TECHNOLOGIE ASSOCIÉES

En position «ouverture totale» : l'hiver pour laisser le soleil chauffer votre intérieur. En position «semi-ouverture» (de 0° à 145°) pour un effet tamisé ou ombragé tout en laissant une ventilation naturelle qui vous évitera l'effet coussin d'air chaud que peut avoir une toile de store. L'air ambiant est ainsi renouvelé et rafraîchi par l'effet bioclimatique. En position fermée pour se protéger du soleil ou d'une averse. L'eau est recueillie par les chéneaux périphériques puis évacuée par le(s) poteau(x).

*Distra'Sun® est entièrement motorisable et orientable**



LAMES «S»



LAMES PLATES

- ① Tringle de mouvement
- ② Tringle de position
- ③ Poutre chéneau

- ④ Récupération des eaux
- ⑤ lame plate ou «S»
- ⑥ Poteau écoulement des eaux

* (testée sur plus de 20 000 cycles). - Test CSTB N° EN-CAPE 14.077 C - VO, effectué en soufflerie sur 4 poteaux. Résistance au vent jusqu'à 210 km/h.



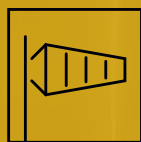
Platine inox thermo-laquée renforcée au sol



Equerre inox thermo-laqué renforcée dans la structure



Lames et tringles de mouvement



RÉSISTE À UNE VITESSE DE
210 km/h DE VENT
CERTIFICATION CSTB

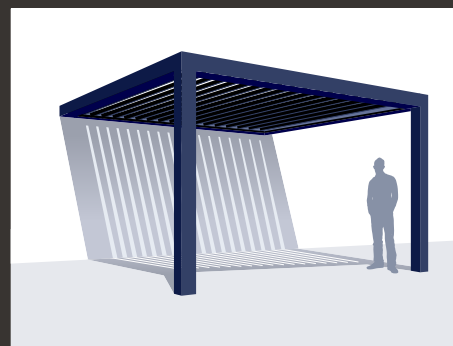
SUR MESURE



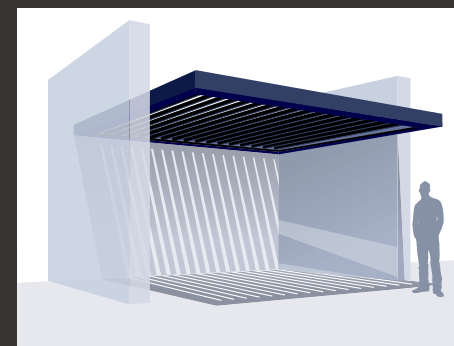
AUTOPORTANTE



DÉPORTÉE



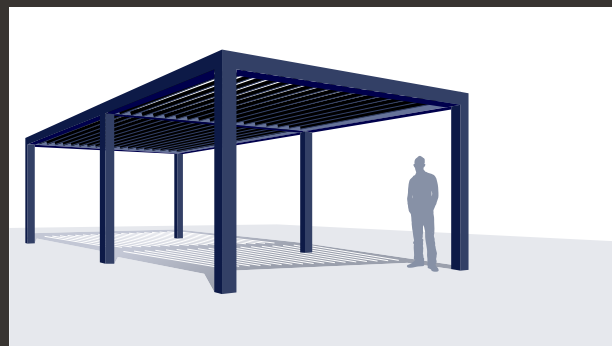
MONTAGE SUR FAÇADE



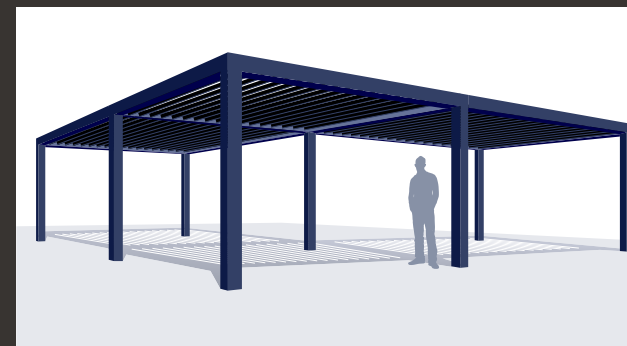
ENTRE-MUR



STORES OU PAROIS DE VERRE



COUPLABLE EN PLUSIEURS PARTIES



MONTAGE EN ANGLE



LES GARANTIES

L'ASSURANCE D'UN SAVOIR-FAIRE GARANTIE

FERBATEQ® module l'aluminium au gré de chaque besoin, le façonne et l'adapte à vos rêves. Fabricant depuis plus de 30 ans de portails, volets, portes de garage, pergolas, barrières de piscine, et garde-corps, FERBATEQ® est un spécialiste français incontournable.

*Performance
et solidité garanties*

2 GARANTIE
ANS

MOTORISATION
ET ACCESSOIRES

7 GARANTIE
ANS

STRUCTURE
ET MATIÈRE

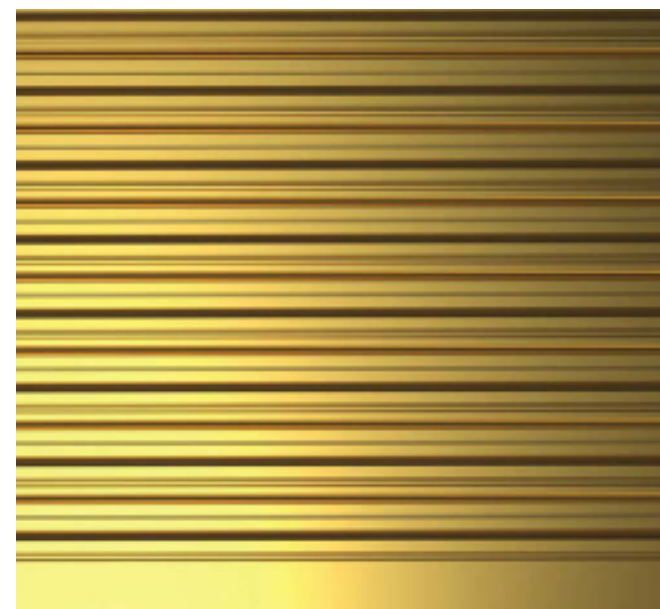
10 GARANTIE
ANS

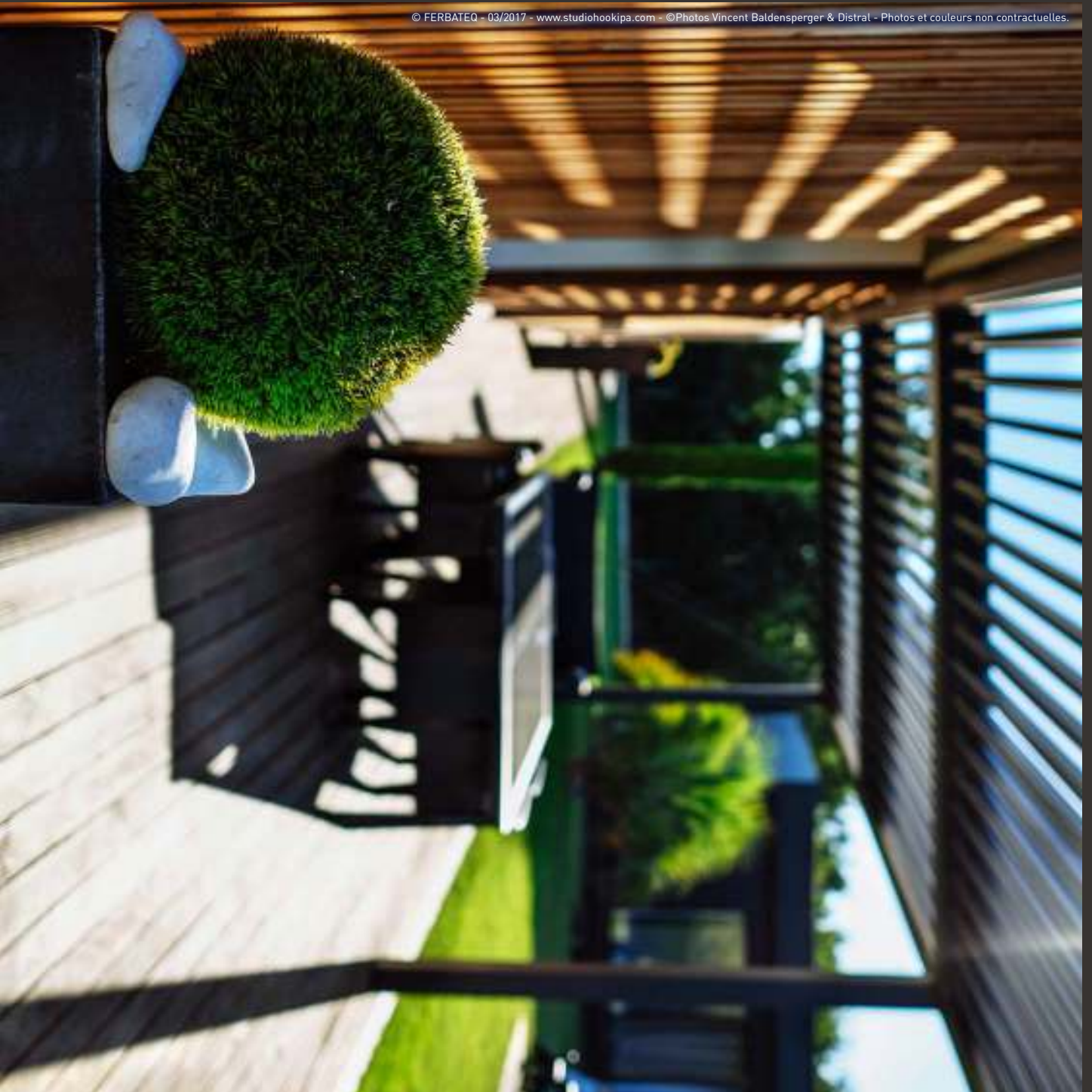
BONNE TENUE
LAQUAGE*





Retrouvez nos autres
produits sur
www.ferbateq.net





8C ZI DES TROUYAUX
34560 POUSSAN

04 67 74 28 25

www.ferbateq.net