

Visser, dévisser

Clé à chocs 1/2" BPT-IW C PR

(Bernier Pneumatic Tool - Impact Wrench 1/2" Compact Premium)

Applications

- Travaux de dépose et repose d'éléments de fixation.
- Idéale pour la petite et moyenne mécanique.

Utilisateurs

Garagistes, M.R.A, atelier mécanique V.I, service de maintenance, service entretien, station d'échange pneumatique

Avantages

- Cette clé à chocs est compacte, légère et puissante.

Caractéristiques techniques

Carré d'entraînement : 1/2".
 Frappe : doubles marteaux.
 Couple vissage : 332 Nm.
 Couple dévissage : 385 Nm.
 Rotation à vide : 13000 tr/min.
 Pression d'utilisation maxi : 6,3 bars.
 Consommation d'air moyenne : 200 L/min.
 Niveau sonore : 89,3 dB.
 Vibrations : 3,6 m/s².
 Arrivée d'air : femelle 1/4".
 Diamètre int. du tuyau d'alimentation préconisé : 8 mm.
 Corps composite.
 Poids : 1,2 Kg.

Conseils d'utilisation

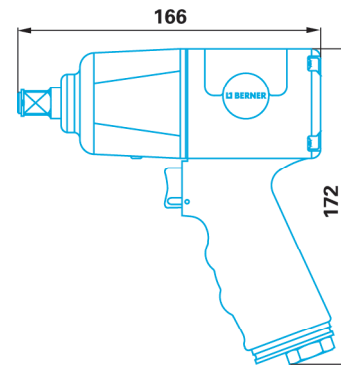
- Après 50 heures de fonctionnement, le graissage de la partie marteaux est nécessaire à l'aide de la pompe à graisse (5 poussées sur pompe à graisse).

Produits associés

- Douilles impacts, gants, lunettes, bouchons auditifs, embouts et raccords, tuyaux, enrouleurs pneumatiques, huileurs.



Livrée sans embout, en boîte carton avec une notice d'utilisation.



Code	Désignation	Cdt.
044731	Clé à chocs BPT-IW C PR 1/2"	1

Famille
02200

Clé à chocs 1/2" BPT-IW C PR XI

(Bernier Pneumatic Tool - Impact Wrench 1/2" Compact Premium XI)

Applications

- Travaux de dépose et repose d'éléments de fixation.
- Idéale pour la petite et moyenne mécanique.

Utilisateurs

Garagistes, M.R.A, atelier mécanique V.I, atelier mécanique V.L, service de maintenance, station d'échange pneumatique

Avantages

- Cette clé à chocs est compacte, légère et puissante (puissance au desserrage : 1050Nm).

Caractéristiques techniques

Carré d'entraînement : 1/2".
 Frappe : doubles marteaux.
 Couple vissage : 900 Nm.
 Couple dévissage : 1050 Nm.
 Rotation à vide : 8500 tr/min.
 Pression d'utilisation maxi : 6,3 bars.
 Consommation d'air moyenne : 290 L/min.
 Niveau sonore : 82 dB.
 Vibrations : 3,4 m/s².
 Arrivée d'air : femelle 1/4".
 Diamètre int. du tuyau d'alimentation préconisé : 8 mm.
 Corps composite.
 Poids : 1,9 Kg.

Conseils d'utilisation

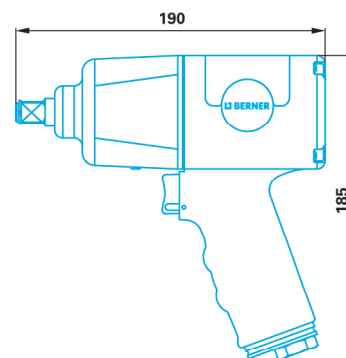
- Après 50 heures de fonctionnement, le graissage de la partie marteaux est nécessaire à l'aide de la pompe à graisse (5 poussées sur pompe à graisse).

Produits associés

- Douilles impacts, gants, lunettes, bouchons auditifs, embouts et raccords, tuyaux, enrouleurs pneumatiques, huileurs.



Livrée sans embout, en boîte carton avec une notice d'utilisation.



Code	Désignation	Cdt.
049502	BPT-IW 12 PR Clé à choc 1/2" XI	1

Famille
02200

Clé à chocs 3/4" BPT-IW PR S

(Bernier Pneumatic Tool - Impact Wrench 3/4" Premium Short)

Applications

- Travaux de dépose et repose d'éléments de fixation.
- Idéale pour la moyenne et grosse mécanique.

Utilisateurs

Atelier mécanique V.I, atelier de mécanique agricole, entreprise de transports, concessionnaire P.L

Avantages

- Cette clé à chocs est légère et puissante.

Caractéristiques techniques

Carré d'entraînement : 3/4".

Frappe : doubles marteaux.

Broche courte.

Couple vissage : 1550 Nm.

Couple dévissage : 1900 Nm.

Rotation à vide : 5750 tr/min.

Pression d'utilisation maxi : 6,3 bars.

Consommation d'air moyenne : 270 L/min.

Niveau sonore : 90 dB.

Vibrations : 3,5 m/s².

Arrivée d'air : femelle 3/8".

Diamètre int. du tuyau d'alimentation préconisé : 13 mm.

Corps composite.

Poids : 3,5 Kg.

Conseils d'utilisation

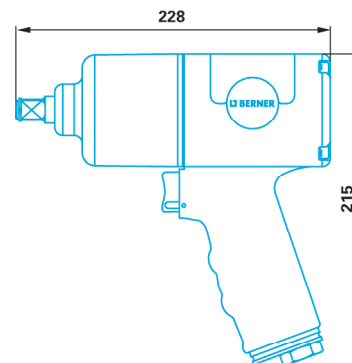
- Après 50 heures de fonctionnement, le graissage de la partie marteaux est nécessaire à l'aide de la pompe à graisse (20 poussées sur pompe à graisse).

Produits associés

- Douilles impacts, gants, lunettes, bouchons auditifs, embouts et raccords, tuyaux, enrouleurs pneumatiques, huileurs.



Livrée sans embout, en boîte carton avec une notice d'utilisation.



Code	Désignation	Cdt.
010287	Clé à chocs BPT-IW PR S 3/4"	1

Famille
02200

Clé à chocs 1" BPT-IW SD S

(Bernier Pneumatic Tool - Impact Wrench 1" Standard Short)

Applications

- Travaux avec fréquence élevée et conditions sévères sur la grosse mécanique.

Utilisateurs

Atelier mécanique V.I, atelier de mécanique agricole, entreprise de transports, concessionnaire P.L

Avantages

- Poignée Softgrip faibles vibrations.
- Echappement par la poignée.

Caractéristiques techniques

Carré d'entraînement : 1".

Frappe : doubles marteaux.

Broche courte.

Couple vissage : 1715 Nm.

Couple dévissage : 2450 Nm.

Rotation à vide : 3200 tr/min.

Pression d'utilisation maxi : 6,3 bars.

Consommation d'air moyenne : 370 L/min.

Niveau sonore : 88,4 dB.

Vibrations : 7,2 m/s².

Arrivée d'air : femelle 1/2".

Diamètre int. du tuyau d'alimentation préconisé : 13 mm.

Poids : 9,4 Kg.

Livrée avec poignée de maintien multiples positions.

Conseils d'utilisation

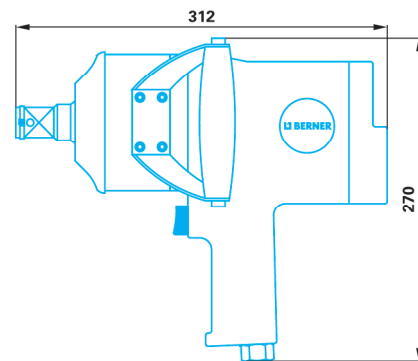
- Après 50 heures de fonctionnement, le graissage de la partie marteaux est nécessaire (40 poussées sur pompe à graisse). Ce graissage s'effectue par le démontage du nez de clé à chocs (pas d'accès extérieur).

Produits associés

- Douilles impacts, gants, lunettes, bouchons auditifs, embouts et raccords, tuyaux, enrouleurs pneumatiques, huileurs.



Livrée sans embout, en boîte carton avec une notice d'utilisation.



Code	Désignation	Cdt.
010300	Clé à chocs BPT-IW SD S 1"	1

Famille
02200

Clé à chocs 1" BPT-IW SD L

(Bernier Pneumatic Tool - Impact Wrench 1" Standard Long)

Applications

- Travaux de dépose et repose d'éléments de fixation type vis, boulons, écrous.
- Ecrous de roues poids lourds.

Utilisateurs

Atelier mécanique V.I, atelier de mécanique agricole, entreprise de transports, concessionnaire P.L

Avantages

- Cette clé à chocs broche longue est puissante.

Caractéristiques techniques

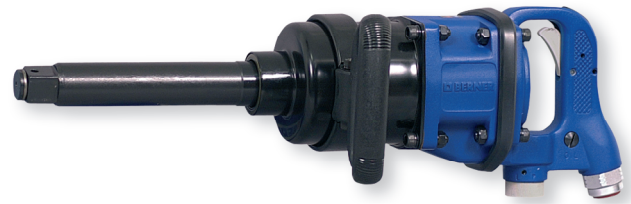
Carré d'entraînement : 1".
 Frappe : doubles marteaux.
 Broche longue : 200 mm.
 Couple vissage : 1715 Nm.
 Couple dévissage : 2450 Nm.
 Rotation à vide : 3900 tr/min.
 Pression d'utilisation maxi : 6,3 bars.
 Consommation d'air moyenne : 370 L/min.
 Niveau sonore : 94,9 dB.
 Vibrations : 6,9 m/s².
 Arrivée d'air : femelle 1/2".
 Diamètre int. du tuyau d'alimentation préconisé : 13 mm.
 Poids : 10,4 Kg.
 Livrée avec poignée de maintien.

Conseils d'utilisation

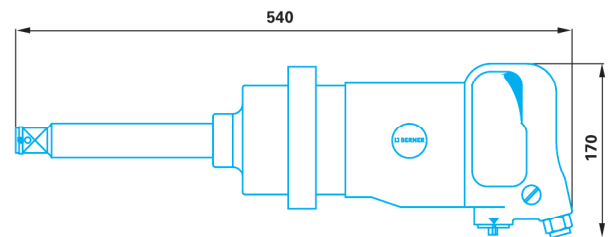
- Après 50 heures de fonctionnement, le graissage de la partie marteaux est nécessaire à l'aide de la pompe à graisse (40 poussées sur pompe à graisse).

Produits associés

- Douilles impacts, gants, lunettes, bouchons auditifs, embouts et raccords, tuyaux, enrouleurs pneumatiques, huileurs.



Livrée sans embout, boîte carton avec une notice d'utilisation.



Code	Désignation	Cdt.
010349	Clé à chocs BPT-IW SD L 1"	1

Famille
02200

Pompe à graisse maintenance

Applications

- Pour le graissage de la partie marteaux sur clé à chocs, se rapporter au manuel d'utilisation pour la fréquence de graissage.

Code	Désignation	Cdt.
045485	Pompe à graisse équipée	1

Famille
02202



Tube de graisse

Code	Désignation	Cdt.
045484	Tube de graisse	5

Famille
02202



Cliquet 1/4" BPT-RA 14 SD

(Bernier Pneumatic Tool - Ratchet 1/4" Standard)

Applications

- Travaux de dépose et repose d'éléments de fixation (boulonnerie de petit diamètre).
- Idéale pour la petite mécanique.

Utilisateurs

Atelier de réparation cycles et motos, carrossier

Avantages

- Ce cliquet réversible pneumatique est compact et puissant.

Caractéristiques techniques

Carré d'entraînement : 1/4".
 Réversible droite/gauche.
 Couple vissage/dévisage : 30 Nm.
 Rotation à vide : 230 tr/min.
 Pression d'utilisation maxi : 6,3 bars.
 Consommation d'air moyenne : 100 L/min.
 Niveau sonore : 89,6 dB.
 Vibrations : 2,8 m/s².
 Arrivée d'air : femelle 1/4".
 Diamètre int. du tuyau d'alimentation préconisé : 8 mm.
 Poids : 0,55 Kg.

Produits associés

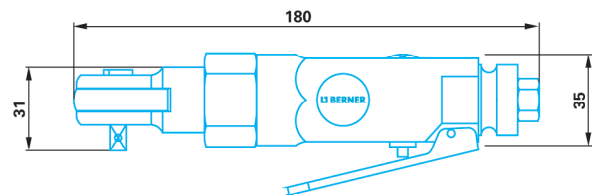
- Douilles impacts, gants, lunettes, bouchons auditifs, embouts et raccords, tuyaux, enrouleurs pneumatiques, huileurs.

Code	Désignation	Cdt.
010374	Cliquet 1/4" BPT-RA 14 SD	1

Famille
02200



Livré sans embout, en boîte carton avec une notice d'utilisation.



Cliquet 3/8" BPT-RA 38T

(Bernier Pneumatic Tool - Ratchet 3/8" Top)

Applications

- Travaux de dépose et repose d'éléments de fixation (boulonnerie de petit diamètre).
- Idéale pour la petite et moyenne mécanique.

Utilisateurs

Atelier de réparation cycles et motos, carrossier, atelier mécanique V.L.

Avantages

- Ce cliquet réversible pneumatique est ergonomique et puissant.

Caractéristiques techniques

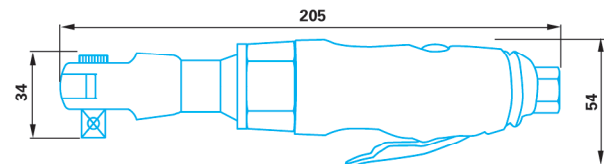
Carré d'entraînement : 3/8"
 Réversible droite/gauche.
 Couple vissage/dévisage : 45 Nm.
 Rotation à vide : 250 tr/min.
 Pression d'utilisation maxi : 6,3 bars.
 Consommation d'air moyenne : 65 L/min.
 Niveau sonore : 82,4 dB.
 Vibrations : 3,0 m/s².
 Arrivée d'air : femelle 1/4".
 Diamètre int. du tuyau d'alimentation : 8 mm.
 Poids : 0,65 Kg.

Produits associés

- Douilles impacts, gants, lunettes, bouchons auditifs, embouts et raccords, tuyaux, enrouleurs pneumatiques, huileurs.



Livré sans embout, en boîte carton avec une notice d'utilisation.



Code	Désignation	Cdt.
010442	Cliquet 3/8" BPT-RA 38 T	1

Famille
02200

Cliquet 1/2" BPT-RA 12 SD

(Bernier Pneumatic Tool - Ratchet 1/2" Standard)

Applications

- Travaux de dépose et repose d'éléments de fixation.
- Idéale pour la moyenne mécanique.

Utilisateurs

Atelier de réparation cycles et motos, atelier mécanique V.L, carrossier

Avantages

- Ce cliquet réversible pneumatique est puissant.

Caractéristiques techniques

Carré d'entraînement : 1/2".

Réversible droite/gauche.

Couple vissage/dévisage : 90 Nm.

Rotation à vide : 170 tr/min.

Pression d'utilisation maxi : 6,3 bars.

Consommation d'air moyenne : 170 L/min.

Niveau sonore : 74,0 dB.

Vibrations : 3,0 m/s².

Arrivée d'air : femelle 1/4".

Diamètre int. du tuyau d'alimentation préconisé : 8 mm.

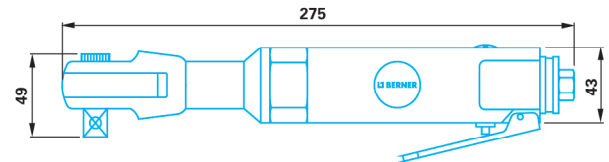
Poids : 1,25 Kg.

Produits associés

- Douilles impacts, gants, lunettes, bouchons auditifs, embouts et raccords, tuyaux, enrouleurs pneumatiques, huileurs.



Livré sans embout, en boîte carton avec une notice d'utilisation.



Code	Désignation	Cdt.
010449	Cliquet 1/2" BPT-RA 12 SD	1

Famille
02200