

BORNE SUMO AB AUTO 800 - E

Borne escamotable automatique électrique

CITINNOV
L'innovation urbaine

Conforme

A la Norme **NF P 98-310**
et au Décret d'Accessibilité voirie **PMR**



Esthétique

Homogénéité esthétique avec **toutes** les bornes de la Gamme **SUMO**



Caractéristiques Techniques

- Gabarit : **Ø273 - H800mm**
- Corps de borne **monobloc**
- Finitions : Acier ou Inox avec **peinture EPOXY** (RAL au choix) ou inox brossé
- Borne automatique avec **moteur très basse tension 24Vdc**
- Etanchéité du pilier motorisé : **IP 67**
- Capteurs de position «Haut et Bas» de type inductif
- Temps de manœuvre ≤ **5s**
- Volume de fouille : 900 x 900 x 1130 (mm)



RESISTANCE : 338 000 Joules

3,5T à 50 km/h

Conforme à la norme **IWA**
IWA 14-1:2013 V / 3500 [N1] / 50 / 90



Avantages

- **Ecologique et Silencieuse** : motorisation électrique
- **Garantie anti corrosion** : pièces enterrées en **Inox**
- **Sécurité S1 ou S2** (selon la norme NF P 98-310) : maintien de la borne en position haute ou basse en cas de coupure secteur
- **Faibles coûts** d'installation, de mise en service et de maintenance
- **Facilité de maintenance** : 1 seul technicien

Options disponibles

- Corps de borne **Inox massif** 304L et 316L
- **Borne lumineuse** par projection interne (Couleurs : Blanc/Rouge/Bleu)
- **Couronne lumineuse** (Couleurs : Blanc/Rouge/Bleu)
- **Couronne chauffante** pour mise hors gel



CITINNOV

ZA du Barret, Avenue J.B Tron, 13 160 Châteaurenard - Tél : +33 (0)4.32.60.60.70
Mail : contact@citinnov.com - Web : <http://www.citinnov.com>

1/2

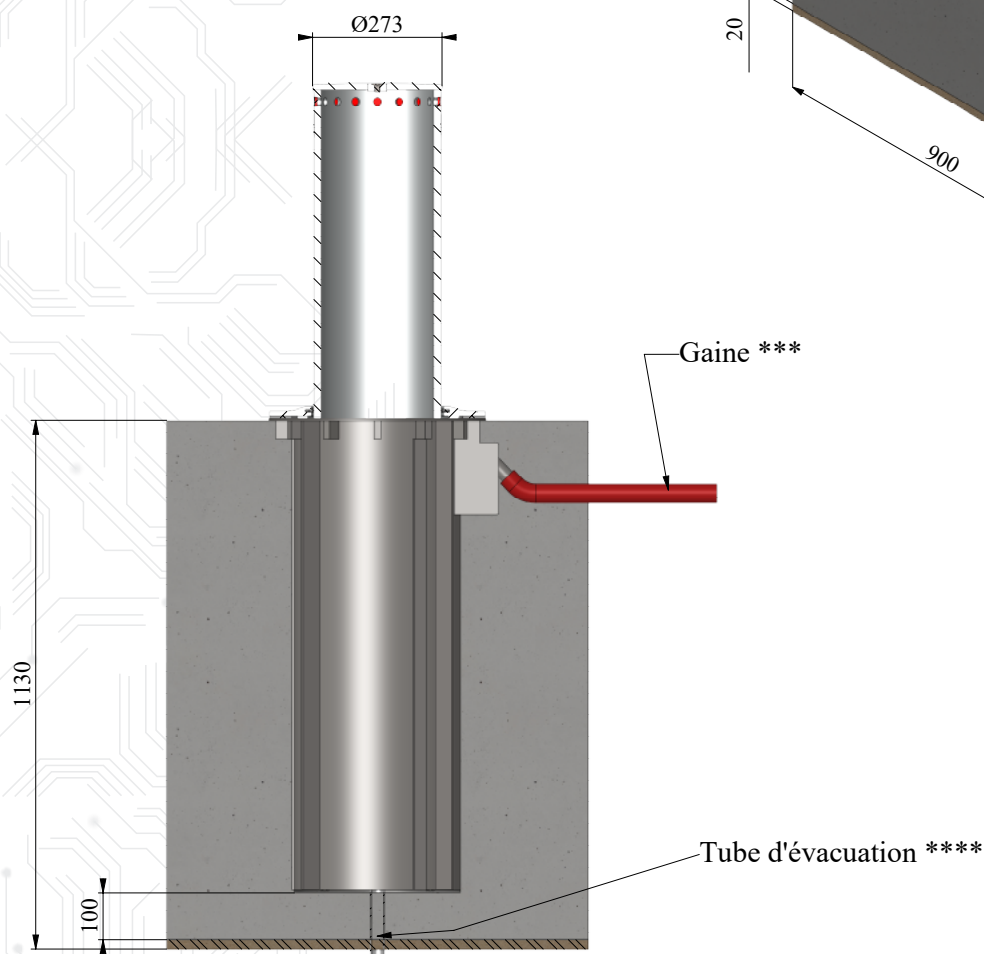
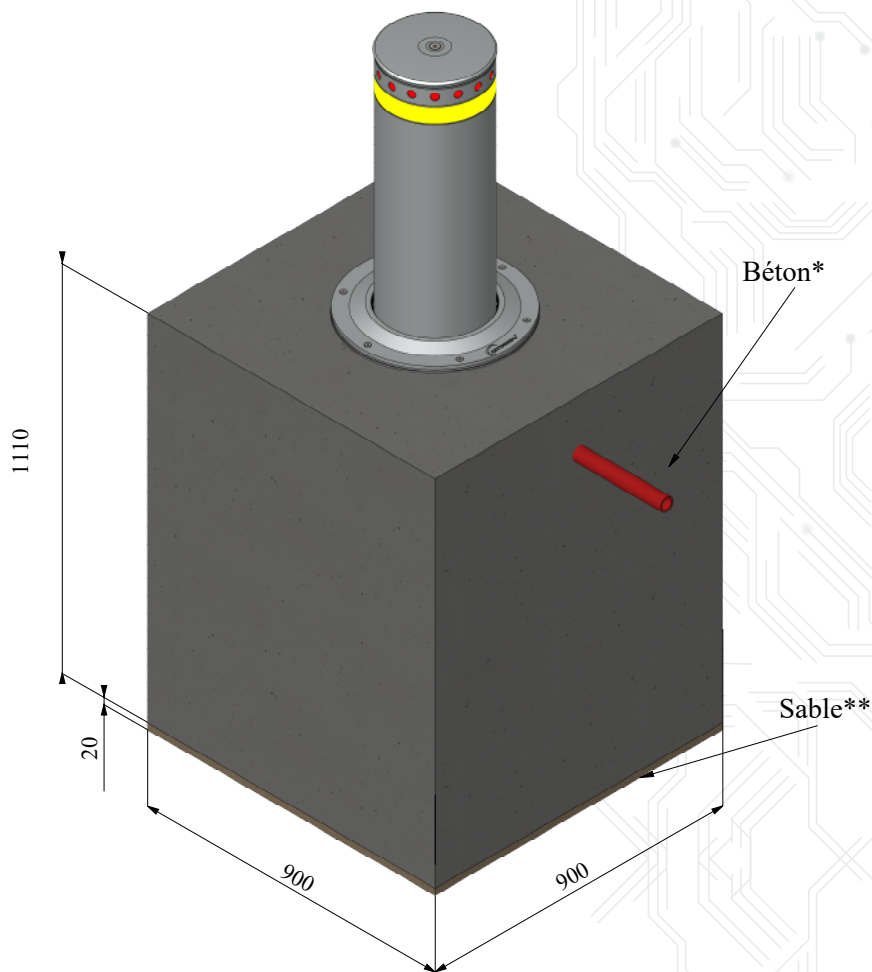
BORNE SUMO AB AUTO 800 - E

Borne escamotable automatique électrique

CITINNOV
L'innovation urbaine

Préconisation de pose :

Décaisser la voirie.
Dépose du sable de propretée.
Dépose et mis à niveau du caisson.
Couler le béton à l'extérieur d l'ouverture.
Laisser prendre le béton.
(il est important qu'il y ai au moins 100mm de béton sous le caisson)



* Caractéristique du béton :

Béton C40
Béton vibré

*** Gaine électrique Ø40

en direction du regard

**** Tube d'évacuation PVC :

Deux ouvertures de Ø30 dans le caisson au choix.

il est important de ne pas faire dépasser ce tube à l'intérieur du caisson.

Ce tube peut être remplacé par une couche drainante de minimum 150mm.

CITINNOV

ZA du Barret, Avenue J.B Tron, 13 160 Châteaurenard - Tél : +33 (0)4.32.60.60.70

Mail : contact@citinnov.com - Web : <http://www.citinnov.com>

2/2