

# D DPLIFT JACKS

## PNEUMATIC JACKS SOLLEVATORI PNEUMATICI

Pneumatically controlled jacks consisting of a highly resistant diaphragm and internal telescopic guide. These jacks are fitted with a limit stop device as well as a safety valve making them absolutely reliable in the case of excessive loads.

Silent, simple and lightweighted, they are ideal for tyre repairers and bodywork shops as they can also be used on column lifts.

This technology is specifically created and developed for the automotive sector.

*Sollevatori pneumatici costituiti da una membrana ad alta resistenza e da una guida telescopica interna. Sono dotati di un dispositivo d'arresto a fine corsa e di una valvola di sicurezza che li rendono assolutamente affidabili in caso di carichi eccessivi.*

*Silenziosi, semplici e leggeri, rappresentano il prodotto ideale per gommisti e carrozzieri in funzione della possibilità di utilizzo anche sui ponti sollevatori.*

*Progettati e sviluppati per il settore automobilistico.*

### DPLIFT 224

Product code <i>Codice prodotto</i>	B.37.05.01.0024
Capacity <i>Portata</i>	2 t - 2.2 ton
Net weight <i>Peso</i>	14 kg - 31 lb
Working pressure <i>Pressione utilizzo</i>	8/10 bar 116/145 psi
Max stroke <i>Corsa max.</i>	228 mm - 9 in
Min. height <i>Altezza min.</i>	112 mm - 4.4 in
Pistons <i>Sfilii</i>	2
Pistons stroke <i>Corsa sfilii</i>	114/114 mm 4.5/4.5 in

### DPLIFT 264

Product code <i>Codice prodotto</i>	B.37.05.01.0001
Capacity <i>Portata</i>	2 t - 2.2 ton
Net weight <i>Peso</i>	14 kg - 31 lb
Working pressure <i>Pressione utilizzo</i>	8/10 bar 116/145 psi
Max stroke <i>Corsa max.</i>	194 mm - 7.6 in
Min. height <i>Altezza min.</i>	132 mm - 5.2 in
Pistons <i>Sfilii</i>	2
Pistons stroke <i>Corsa sfilii</i>	97/97 mm 3.8/3.8 in



### DPLIFT 406

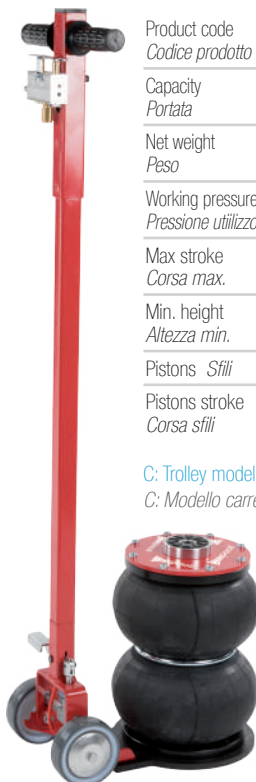
Product code <i>Codice prodotto</i>	B.37.05.01.0029
Capacity <i>Portata</i>	2 t - 2.2 ton
Net weight <i>Peso</i>	17 Kg - 37 lb
Working pressure <i>Pressione utilizzo</i>	8/10 bar 116/145 psi
Max stroke <i>Corsa max.</i>	285 mm - 11.2 in
Min. height <i>Altezza min.</i>	205 mm - 8.1 in
Pistons <i>Sfilii</i>	3
Pistons stroke <i>Corsa sfilii</i>	95 - 95 - 95 mm 3.7 - 3.7 - 3.7 in



### DPLIFT 264 C

Product code <i>Codice prodotto</i>	B.37.05.01.0035
Capacity <i>Portata</i>	2 t 2.2 ton
Net weight <i>Peso</i>	16 Kg 35 lb
Working pressure <i>Pressione utilizzo</i>	8/10 bar 116/145 psi
Max stroke <i>Corsa max.</i>	194 mm 7.6 in
Min. height <i>Altezza min.</i>	132 mm 5.2 in
Pistons <i>Sfilii</i>	2
Pistons stroke <i>Corsa sfilii</i>	97 - 97 mm 3.8 - 3.8 in

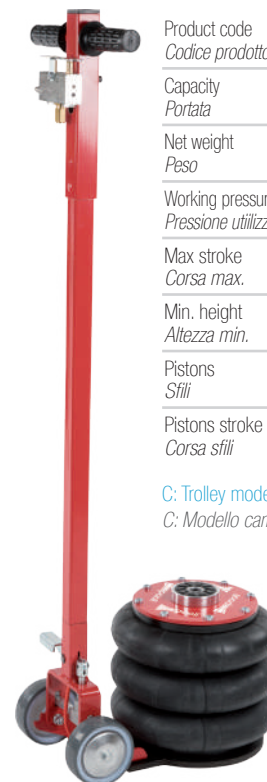
C: Trolley model  
C: Modello carrellato



### DPLIFT 406 C

Product code <i>Codice prodotto</i>	B.37.05.01.0036
Capacity <i>Portata</i>	2 t 2.2 ton
Net weight <i>Peso</i>	19 Kg 42 lb
Working pressure <i>Pressione utilizzo</i>	8/10 bar 116/145 psi
Max stroke <i>Corsa max.</i>	285 mm 11.2 in
Min. height <i>Altezza min.</i>	205 mm 8.1 in
Pistons <i>Sfilii</i>	3
Pistons stroke <i>Corsa sfilii</i>	95 - 95 - 95 mm 3.7 - 3.7 - 3.7 in

C: Trolley model  
C: Modello carrellato



## D DPLIFT JACKS

Air hydraulic trolley jacks, practical and easy to handle.

These jacks are equipped with an arm that moves back automatically. The two descent valves guarantee perfect holding in all situations and controlled speed under load.

Thanks to minimum height, maximum height and capacity these jacks are particularly flexible.

They are ideal for workshops, tyre repairers and bodywork shops.

*Sollevatori oleopneumatici a carrello, pratici e maneggevoli.*

*Questi sollevatori sono dotati di rientro automatico del braccio. Le due valvole di discesa garantiscono una tenuta perfetta in ogni situazione e una velocità controllata sotto carico.*

*La combinazione tra altezza minima, altezza massima e portata rendono questi sollevatori particolarmente versatili.*

*Rappresentano il prodotto ideale per officine, gommisti e carrozzerie.*

## AIR HYDRAULIC TROLLEY JACKS SOLLEVATORI OLEOPNEUMATICI A CARRELLO

### DPLIFT 216 C

Product code Codice prodotto	B.37.05.01.0026
Capacity Portata	2.5 t - 2.8 ton
Net weight Peso	60 Kg - 132 lb
Working pressure Pressione utilizzo	8/10 bar 116/145 psi
Max stroke Corsa max.	588 mm - 23.1 in
Min. height Altezza min.	88 mm - 3.5 in



C: Trolley model  
C: Modello carrellato

### DPLIFT 218 C

Product code Codice prodotto	B.37.05.01.0002
Capacity Portata	5 t - 5.5 ton
Net weight Peso	75 kg - 165 lb
Working pressure Pressione utilizzo	8/10 bar 116/145 psi
Max stroke Corsa max.	410 mm - 16.1 in
Min. height Altezza min.	90 mm - 3.5 in



C: Trolley model  
C: Modello carrellato

## D DPLIFT JACKS

Manual hydraulic trolley jacks.

The pump is manually operated by handle movement. The pedal control on the 40 Q model is used for a quick approach.

These jacks are particularly suitable for cars, campers and vans. Lightweight and easy to handle, ideal for tyre repairers, workshops and bodywork shops.

*Sollevatori idraulici manuali carrellati. L'azionamento manuale della pompa avviene attraverso il movimento del manico. Sul modello 40 Q è presente inoltre l'avvicinamento rapido a pedale.*

*Questi sollevatori sono indicati particolarmente per autovetture, camper e furgoni. Leggeri e maneggevoli, ideali per gommisti, officine e carrozzerie.*

## MANUAL HYDRAULIC TROLLEY JACKS SOLLEVATORI IDRAULICI MANUALI A CARRELLO

### DPLIFT 40

Product code Codice prodotto	B.37.05.01.0010
Capacity Portata	2 t - 2.2 ton
Net weight Peso	31 Kg - 68 lb
Max stroke Corsa max.	415 mm - 16.3 in
Min. height Altezza min.	80 mm - 3.1 in



### DPLIFT 40 Q

Product code Codice prodotto	B.37.05.01.0025
Capacity Portata	2 t - 2.2 ton
Net weight Peso	31 Kg - 68 lb
Max stroke Corsa max.	415 mm - 16.3 in
Min. height Altezza min.	80 mm - 3.1 in



Q: With pedal control for a quick approach  
Q: Con avvicinamento rapido a pedale

## D DPLIFT JACKS

### PORTABLE AIR HYDRAULIC JACKS

Jacks for heavy vehicles, lightweighted and easy to handle, with removable handle. All the reliability and practicality of DPLIFT jacks in a more compact version.

Ideal for keeping on board the vehicle and for road assistance.

### SOLLEVATORI OLEOPNEUMATICI PORTATILI

Sollevatori per mezzi pesanti, leggeri e maneggevoli, con manico smontabile. Tutta l'efficacia e la praticità dei sollevatori DPLIFT in una versione più compatta.

Ideali da tenere a bordo del mezzo e per chi svolge assistenza su strada.



Trolley box included for the model DPLIFT 428 P

Cassa trolley inclusa nel modello DPLIFT 428 P

## D DPLIFT JACKS

### HEAVY VEHICLES RANGE

Air-hydraulic jacks designed especially to meet the specific needs of heavy vehicles and for all the jobs where a compact size and power are a must.

The heavy vehicles range is composed by jacks capable of meeting all requirements of stroke and capacity.

The pistons move back automatically.

These air hydraulic jacks are aimed mainly to trucks, semi-articulated trucks, trailers and tractors.

### GAMMA PER MEZZI PESANTI

Sollevatori oleopneumatici progettati in modo particolare per soddisfare le esigenze specifiche dei mezzi pesanti e per tutte le operazioni dove la compattezza e la potenza sono un'esigenza.

La gamma per mezzi pesanti è costituita da sollevatori per tutte le esigenze di corsa e portata.

I pistoni sono a rientro automatico.

Questi sollevatori oleopneumatici sono particolarmente indicati per autocarri, autoarticolati, rimorchi e motrici.

## HEAVY VEHICLES MEZZI PESANTI

### DPLIFT 428 P

Product code Codice prodotto	B.37.05.01.0012
Capacity Portata	20/10 t - 22/11 ton
Net weight Peso	15 Kg - 33 lb
Working pressure Pressione utilizzo	8/10 bar 116/145 psi
Max stroke Corsa max.	166 mm - 6.5 in
Min. height Altezza min.	140 mm - 5.5 in
Pistons Sfilii	2
Pistons stroke Corsa sfilii	80/86 mm 3.1/3.4 in



P: Portable model  
P: Modello portatile

### DPLIFT 430 P

Product code Codice prodotto	B.37.05.01.0004
Capacity Portata	40/20 t - 44.1/22 ton
Net weight Peso	35 kg - 77 lb
Working pressure Pressione utilizzo	8/10 bar 116/145 psi
Max stroke Corsa max.	150 mm - 5.9 in
Min. height Altezza min.	150 mm - 5.9 in
Pistons Sfilii	2
Pistons stroke Corsa sfilii	72/78 mm 2.8/3.1 in



P: Portable model  
P: Modello portatile

## HEAVY VEHICLES MEZZI PESANTI

### DPLIFT 430 N

Product code Codice prodotto	B.37.05.01.0005
Capacity Portata	40/20 t 44.1/22 ton
Net weight Peso	39 kg - 86 lb
Working pressure Pressione utilizzo	8/10 bar 116/145 psi
Max stroke Corsa max.	150 mm 5.9 in
Min. height Altezza min.	150 mm 5.9 in
Pistons Sfilii	2
Pistons stroke Corsa sfilii	72/78 mm 2.8/3.1 in



N: Standard model  
N: Modello standard

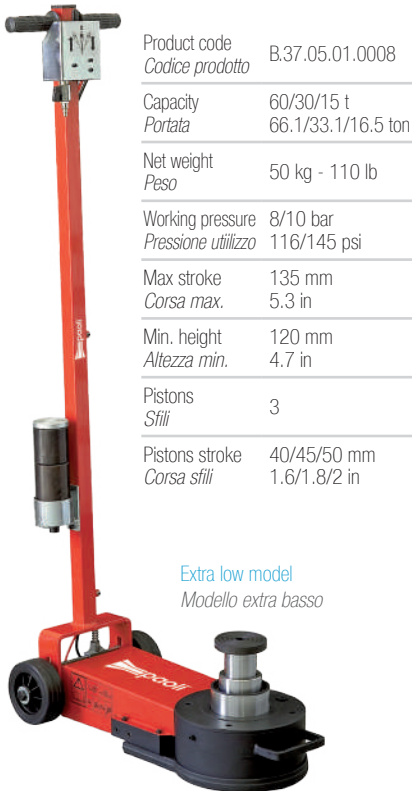
### DPLIFT 434 N

Product code Codice prodotto	B.37.05.01.0022
Capacity Portata	40/20 t 44.1/22 ton
Net weight Peso	41 kg - 90 lb
Working pressure Pressione utilizzo	8/10 bar 116/145 psi
Max stroke Corsa max.	171 mm 6.7 in
Min. height Altezza min.	170 mm 6.7 in
Pistons Sfilii	2
Pistons stroke Corsa sfilii	83/88 mm 3.3/3.5 in



N: Standard model  
N: Modello standard

## DPLIFT 624



Product code <i>Codice prodotto</i>	B.37.05.01.0008
Capacity <i>Portata</i>	60/30/15 t 66.1/33.1/16.5 ton
Net weight <i>Peso</i>	50 kg - 110 lb
Working pressure <i>Pressione utilizzo</i>	8/10 bar 116/145 psi
Max stroke <i>Corsa max.</i>	135 mm 5.3 in
Min. height <i>Altezza min.</i>	120 mm 4.7 in
Pistons <i>Sfilii</i>	3
Pistons stroke <i>Corsa sfilii</i>	40/45/50 mm 1.6/1.8/2 in

Extra low model  
*Modello extra basso*

## DPLIFT 1020



Product code <i>Codice prodotto</i>	B.37.05.01.0023
Capacity <i>Portata</i>	44/32/22/14/8 t 49/35/24/15/9 ton
Net weight <i>Peso</i>	63 Kg - 139 lb
Working pressure <i>Pressione utilizzo</i>	8/10 bar - 116/145 psi
Max stroke <i>Corsa max.</i>	160 mm - 6.3 in
Min. height <i>Altezza min.</i>	100 mm - 3.9 in
Pistons <i>Sfilii</i>	5
Pistons stroke <i>Corsa sfilii</i>	32/32/32/32/32 mm

Extra low model  
*Modello extra basso*

## DPLIFT 630 L



Product code <i>Codice prodotto</i>	B.37.05.01.0006
Capacity <i>Portata</i>	60/30/18 t 66.1/33.1/19.8 ton
Net weight <i>Peso</i>	46 kg - 101 lb
Working pressure <i>Pressione utilizzo</i>	8/10 bar 116/145 psi
Max stroke <i>Corsa max.</i>	185 mm - 7.3 in
Min. height <i>Altezza min.</i>	150 mm - 5.9 in
Pistons <i>Sfilii</i>	3
Pistons stroke <i>Corsa sfilii</i>	63/56/66 mm

L: Long model  
*L: Modello lungo*

## DPLIFT 636 N



Product code <i>Codice prodotto</i>	B.37.05.01.0021
Capacity <i>Portata</i>	60/30/18 t 66.1/33.1/19.8 ton
Net weight <i>Peso</i>	69 Kg - 152 lb
Working pressure <i>Pressione utilizzo</i>	8/10 bar 116/145 psi
Max stroke <i>Corsa max.</i>	238 mm 9.4 in
Min. height <i>Altezza min.</i>	180 mm 7.1 in
Pistons <i>Sfilii</i>	3
Pistons stroke <i>Corsa sfilii</i>	75/72/91 mm 3/2.8/3.6 in

N: Standard model  
*N: Modello standard*

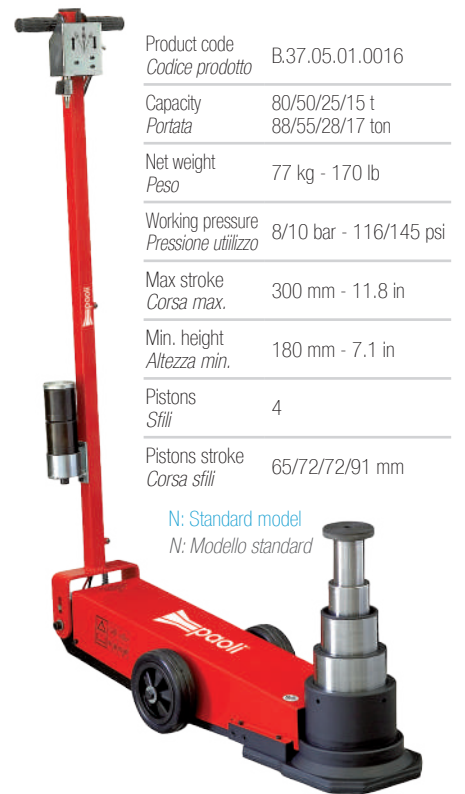
## DPLIFT 830 R



Product code <i>Codice prodotto</i>	B.37.05.01.0028
Capacity <i>Portata</i>	70/43/23/13 t 77/47/25/14 ton
Net weight <i>Peso</i>	74 kg - 163 lb
Working pressure <i>Pressione utilizzo</i>	8/10 bar - 116/145 psi
Max stroke <i>Corsa max.</i>	250 mm - 9.8 in
Min. height <i>Altezza min.</i>	150 mm - 5.9 in
Pistons <i>Sfilii</i>	4
Pistons stroke <i>Corsa sfilii</i>	65/72/72/91 mm

R: Lowered model  
*R: Modello ribassato*

## DPLIFT 836 N



Product code <i>Codice prodotto</i>	B.37.05.01.0016
Capacity <i>Portata</i>	80/50/25/15 t 88/55/28/17 ton
Net weight <i>Peso</i>	77 kg - 170 lb
Working pressure <i>Pressione utilizzo</i>	8/10 bar - 116/145 psi
Max stroke <i>Corsa max.</i>	300 mm - 11.8 in
Min. height <i>Altezza min.</i>	180 mm - 7.1 in
Pistons <i>Sfilii</i>	4
Pistons stroke <i>Corsa sfilii</i>	65/72/72/91 mm

N: Standard model  
*N: Modello standard*

# D

## DPLIFT JACKS

## SPECIAL APPLICATIONS APPLICAZIONI SPECIALI

### SPECIAL APPLICATIONS

Air hydraulic jacks for heavy vehicles, practical and effective.

The pistons move back automatically; the two descent valves guarantee perfect holding in all situations and controlled speed under load.

DPLIFT 270: ideal for agricultural and public works vehicles. Fitted with roll-over protection plate.

DPLIFT 660 N: specific for lifting the vehicle from the chassis and for all operations where maximum stroke and capacity are required.

### APPLICAZIONI SPECIALI

Sollevatori oleopneumatici per mezzi pesanti, pratici ed efficaci.

Rientro automatico dei pistoni; le due valvole di discesa garantiscono una tenuta perfetta in ogni situazione e una velocità controllata sotto carico.

DPLIFT 270: ideale per mezzi agricoli e macchine operatrici. Dotato di piastra antiribaltamento.

DPLIFT 660 N: specifico per il sollevamento del mezzo dal telaio e per tutte le operazioni dove occorrono molta corsa e molta portata.

### DPLIFT 270



Product code Codice prodotto	B.37.05.01.0027
Capacity Portata	30 t - 33.1 ton
Net weight Peso	57 Kg - 126 lb
Working pressure Pressione utilizzo	8/10 bar 116/145 psi
Max stroke Corsa max.	230 mm - 9.1 in
Min. height Altezza min.	350 mm - 13.8 in
Pistons Sfilii	1
Pistons stroke Corsa sfilii	230 mm - 9.1 in

### DPLIFT 660 N



Product code Codice prodotto	B.37.05.01.0011
Capacity Portata	80/50/25 t 88.2/55.1/27.6 ton
Net weight Peso	103 kg - 227 lb
Working pressure Pressione utilizzo	8/10 bar 116/145 psi
Max stroke Corsa max.	525 mm - 20.7 in
Min. height Altezza min.	310 mm - 12.2 in
Pistons Sfilii	3
Pistons stroke Corsa sfilii	165/170/190 mm 6.5/6.7/7.5 in

N: Standard model  
N: Modello standard

# D

## DPLIFT JACKS

## MINING AND INDUSTRIAL APPLICATIONS JACKS SOLLEVATORI DA MINIERA E PER APPLICAZIONI INDUSTRIALI

The mining and industrial applications jacks are hydro-pneumatically operated and equipped with a dual descend valve and automatic piston return.

For excellent handling during use and transport, they have:

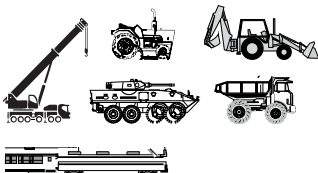
- folding handle
- pneumatic tyres for any surface
- special hook for transport

I sollevatori da miniera e per applicazioni industriali sono oleopneumatici, con doppia valvola di discesa e con rientro automatico dei pistoni.

Per un'eccellente manovrabilità durante l'utilizzo e il trasporto, dispongono di:

- manico pieghevole
- ruote pneumatiche per qualsiasi superficie
- ganci speciali per il trasporto

### APPLICATIONS APPLICAZIONI



### DPLIFT M80/31



Product code Codice prodotto	B.37.05.01.0019
Capacity Portata	80/50/25 t 88.2/55.1/27.6 ton
Net weight Peso	138 Kg - 304 lbs
Working pressure Pressione utilizzo	10/12 bar 145-174 psi
Max stroke Corsa max.	518 mm 20.4 in
Min. height Altezza min.	341 mm 13.4 in
Pistons Sfilii	3
Pistons stroke Corsa sfilii	167-171-180 mm 6.6-6.7-7.1 in

### DPLIFT M80/42



Product code Codice prodotto	B.37.05.01.0014
Capacity Portata	80/50 t 88.2/55.1 ton
Net weight Peso	145 Kg - 320 lbs
Working pressure Pressione utilizzo	10-12 bar 145-174 psi
Max stroke Corsa max.	418 mm 16.5 in
Min. height Altezza min.	420 mm 16.5 in
Pistons Sfilii	2
Pistons stroke Corsa sfilii	196-222 mm 7.7-8.7 in

ACCESSORIES  
ACCESSORIEXTENSIONS KITS  
KIT PROLUNGHE

B.37.06.01.0012

B.37.06.01.0013

Code *Codice* B.37.06.01.0012 B.37.06.01.0013For models *Per i modelli* DPLIFT M80/31 DPLIFT 100/72  
DPLIFT M80/42 DPLIFT 150/90SAFETY DEVICE SYSTEM KIT  
KIT BLOCCHI DI SICUREZZA

B.37.06.01.0010

B.37.06.01.0011

Code *Codice* B.37.06.01.0010 B.37.06.01.0011For models *Per i modelli* DPLIFT M80/31, DPLIFT M80/42 DPLIFT 150/90  
DPLIFT 100/72

## DPLIFT M100/72

Product name <i>Nome prodotto</i>	DPLIFT M100/72
Product code <i>Codice prodotto</i>	B.37.05.01.0020
Capacity <i>Portata</i>	100 t - 110.2 ton
Net weight <i>Peso</i>	324 Kg - 714 lbs
Working pressure <i>Pressione utilizzo</i>	10-12 bar 145-174 psi
Max stroke <i>Corsa max.</i>	445 mm - 17.5 in
Min. height <i>Altezza min.</i>	725 mm - 28.5 in
Pistons <i>Sfilii</i>	1
Pistons stroke <i>Corsa sfilii</i>	445 mm - 17.5 in



## DPLIFT M150/90

Product name <i>Nome prodotto</i>	DPLIFT M150/90
Product code <i>Codice prodotto</i>	B.37.05.01.0013
Capacity <i>Portata</i>	150 t - 165.3 ton
Net weight <i>Peso</i>	389 kg - 858 lbs
Working pressure <i>Pressione utilizzo</i>	10-12 bar 145-174 psi
Max stroke <i>Corsa max.</i>	554 mm - 21.8 in
Min. height <i>Altezza min.</i>	901 mm - 35.5 in
Pistons <i>Sfilii</i>	1
Pistons stroke <i>Corsa sfilii</i>	554 mm - 21.8 in



# D

## DPLIFT JACKS

The pit jacks range is aimed at the heavy vehicles sector and is composed by many different models and customizations to satisfy all requirements.

We use capacities of 10 to 20 tons which can be matched with standard jacking beams of 3 different heights and with 2 different hydraulic control units.

*La gamma di sollevatori da fossa si rivolge principalmente al settore veicoli pesanti e vanta diversi modelli e personalizzazioni mirati a soddisfare ogni esigenza.*

*Abbiamo a disposizione portate da 10 a 20 tonnellate a cui affianchiamo traverse standard di 3 altezze differenti e 2 diverse centraline oleopneumatiche.*

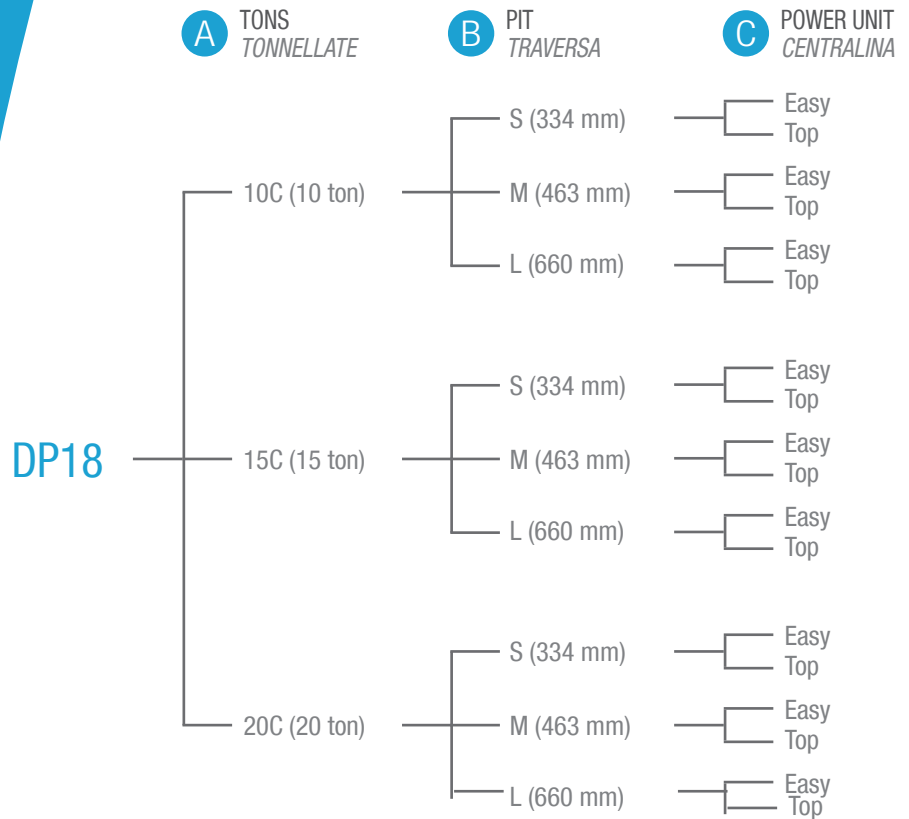
### HOW TO ORDER

- 1 select the capacity **A**
- 2 select the beam depth **B**
- 3 select the power unit type **C**

### COME ORDINARE

- 1 selezionare la portata **A**
- 2 selezionare la profondità della traversa **B**
- 3 selezionare il tipo di centralina **C**

## 1 PISTON PIT JACKS SOLLEVATORI DA FOSSA MONOSFILO



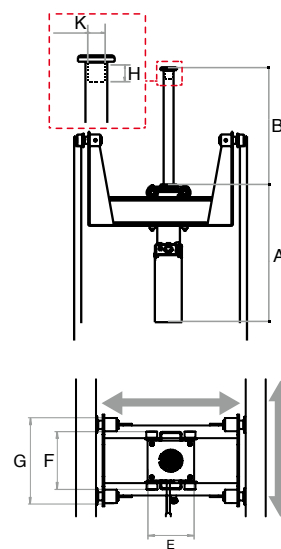
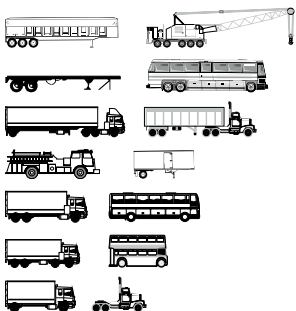
# D

## DPLIFT JACKS

Suspended air hydraulic pit jack, fully automatic, suitable for lifting heavy vehicles or for the assistance and maintenance of speed and differential gears. Movement inside the pit is guaranteed by the 4 rollers with bearings, supplied with the jacking beam.

*Sollevatore oleopneumatico da fossa sospeso, completamente automatico adatto al sollevamento di mezzi pesanti o all'assistenza e alla manutenzione di cambi e differenziali. Lo spostamento all'interno della fossa è garantito dai 4 rulli con cuscinetti, forniti con la traversa.*

### APPLICATIONS APPLICAZIONI



Product name Nome prodotto	DP18
Net weight Peso	275 kg 606 lb
Working pressure Pressione utilizzo	8-10 bar 116-145 psi
Max stroke Corsa max.	800 mm 31.5 in
Min. height Altezza min.	975 mm 38.4 in
Pistons Sfili	1
A	975 mm 38.39 in
B	800 mm 31.5 in
E	310 mm 12.2 in
F	350 mm 13.58 in
G	550 mm 21.65 in
H	60 mm 2.36 in
K	55 mm 2.17 in

# D

## DPLIFT JACKS

The pit jacks range is aimed at the heavy vehicles sector and is composed by many different models and customizations to satisfy all requirements.

We use standard jacking beams of 3 different heights which can be matched with 2 different hydraulic control units. The capacity is 20 tons (first piston: 15,5 tons; second piston: 5 tons).

La gamma di sollevatori da fossa si rivolge principalmente al settore veicoli pesanti e vanta diversi modelli e personalizzazioni mirati a soddisfare ogni esigenza.

Abbiamo a disposizione portate da 10 a 20 tonnellate a cui affianchiamo traverse standard di 3 altezze differenti e 2 diverse centraline oleopneumatiche.

### HOW TO ORDER

- 1 select the beam depth **A**
- 2 select the power unit type **B**

### COME ORDINARE

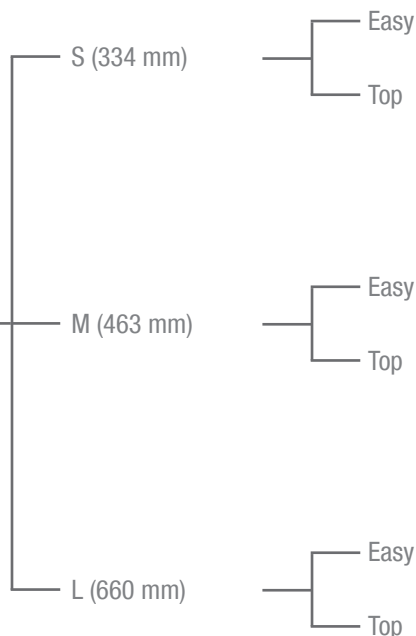
- 1 selezionare la profondità della traversa **A**
- 2 selezionare il tipo di centralina **B**

## 2 PISTONS PIT JACKS SOLLEVATORI DA FOSSA DOPPIO SFILLO

**A** PIT  
TRAVERSA

**B** POWER UNIT  
CENTRALINA

DP2120 C



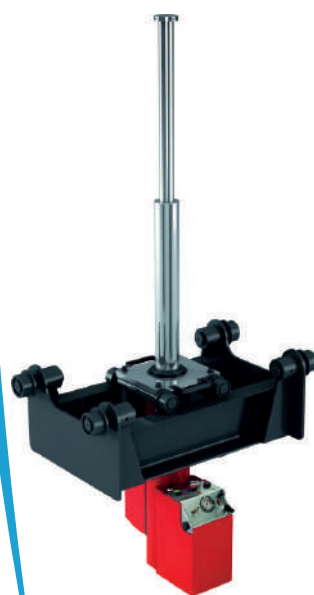
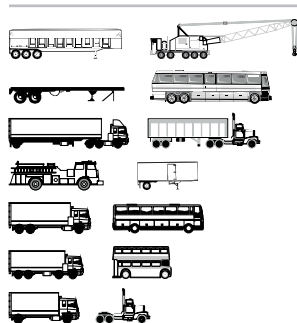
# D

## DPLIFT JACKS

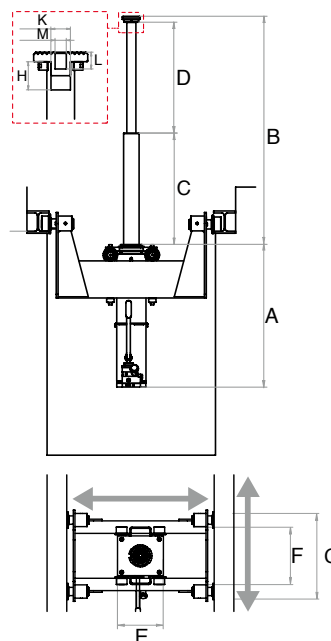
Suspended air hydraulic pit jack, fully automatic, suitable for lifting heavy vehicles or for the assistance and maintenance of speed and differential gears. Movement inside the pit is guaranteed by the 4 rollers with bearings, supplied with the jacking beam.

Sollevatore oleopneumatico da fossa sospeso, completamente automatico adatto al sollevamento di mezzi pesanti o all'assistenza e alla manutenzione di cambi e differenziali. Lo spostamento all'interno della fossa è garantito dai 4 rulli con cuscinetti, forniti con la traversa.

### APPLICATIONS APPLICAZIONI



## 2 PISTONS PIT JACKS SOLLEVATORI DA FOSSA DOPPIO SFILLO



Product name Nome prodotto	DP2120 C
Net weight Peso	280 kg 617 lb
Working pressure Pressione utilizzo	8-10 bar 116-145 psi
Max stroke Corsa max.	1200 mm 47.2 in
Min. height Altezza min.	800 mm 31.5 in
Pistons Sfilii	2
A	800 mm 31.5 in
B	1200 mm 47.24 in
C	600 mm 23.62 in
D	600 mm 23.62 in
E	310 mm 12.2 in
F	350 mm 13.58 in
G	550 mm 21.65 in
H	50 mm 1.97 in
K	35 mm 1.38 in
L	30 mm 1.18 in
M	20 mm 0.79 in



# D

## DPLIFT JACKS

The pit jacks range is aimed at the heavy vehicles sector and is composed by many different models and customizations to satisfy all requirements. We use 2 different capacities: 10/20t. (11/22 ton) e 15/30t. (17/33 ton). They can be matched with 2 wheel systems (A: air wheels - 1200 Kg capacity; S: spring wheels - 600 Kg capacity) and with 2 different hydraulic control units.

La gamma di sollevatori da fossa si rivolge principalmente al settore veicoli pesanti e vanta diversi modelli e personalizzazioni mirati a soddisfare ogni esigenza. Abbiamo a disposizione 2 portate differenti: 10/20t. (11/22 ton) e 15/30t. (17/33 ton). Ad esse affianchiamo 2 sistemi di ruote (A: ruote ad aria - portata 1200 Kg; S: ruote a molla - portata 600 Kg) e 2 diverse centraline oleopneumatiche.

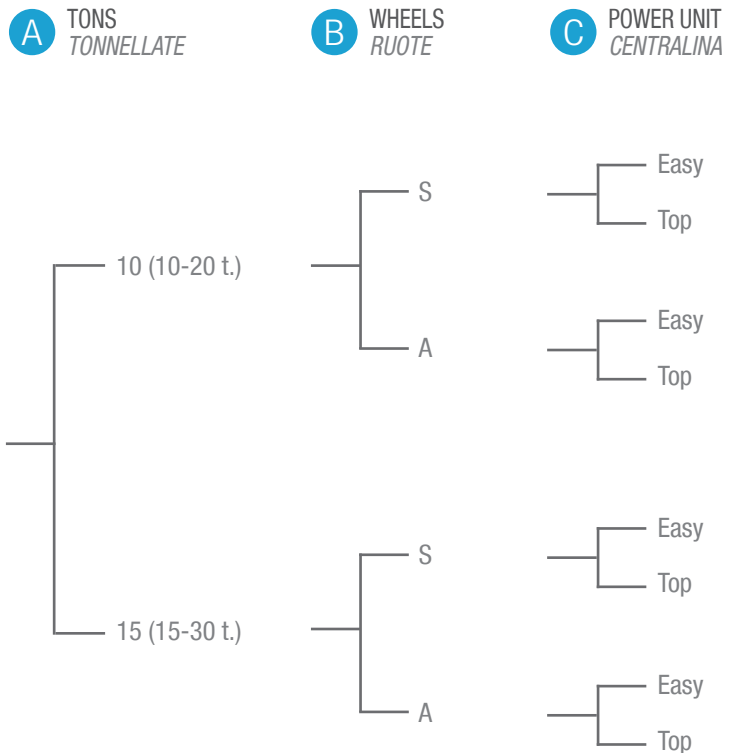
### HOW TO ORDER

- 1 select the capacity **A**
- 2 select the wheel type **B**
- 3 select the power unit type **C**

### COME ORDINARE

- 1 selezionare la portata **A**
- 2 selezionare il sistema di ruote **B**
- 3 selezionare il tipo di centralina **C**

## WHEELED PIT JACKS SOLLEVATORI DA FOSSA CARRELLATI



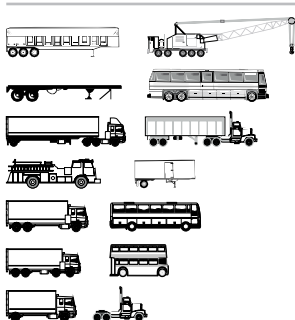
# D

## DPLIFT JACKS

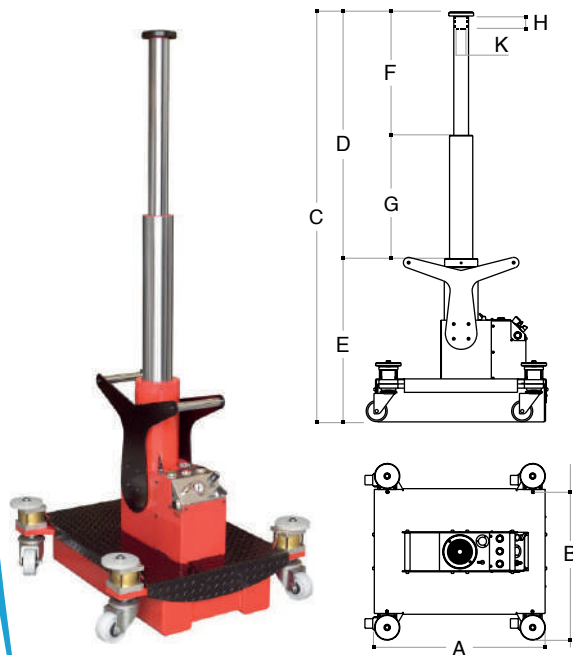
Wheeled air operated hydraulic pit jack, fully automatic, suitable for lifting heavy vehicles or for the assistance and maintenance of speed and differential gears. The range is ideal for all workshops with communicating pits and for working under lifts.

Sollevatore oleopneumatico da fossa carrellato, completamente automatico adatto al sollevamento di mezzi pesanti o all'assistenza e alla manutenzione di cambi e differenziali. Ideale per tutte le officine con fosse comunicanti e per operazioni sotto i ponti sollevatori.

### APPLICATIONS APPLICAZIONI



## WHEELED PIT JACKS SOLLEVATORI DA FOSSA CARRELLATI



Product name Nome prodotto	DP28
Net weight Peso	250 Kg - 551 lb
Working pressure Pressione utilizzo	8-10 bar - 116-145 psi
Max stroke Corsa max.	1185 mm - 46.7 in
Min. height Altezza min.	800 mm - 31.5 in
Pistons Sfilii	2
A	850 mm - 33.46 in
B	800 mm - 31.5 in
C	1985 mm - 78.15 in
D	1185 mm - 46.65 in
E	800 mm - 31.5 in
F	600 mm - 23.62 in
G	585 mm - 23.03 in
H	60 mm - 2.36 in
K	55 mm - 2.17 in

Air hydraulic jacks for use on jacking beams for pits or lifts.

DPLIFT 430 T and DPLIFT 442: the pistons move back automatically; the two descent valves guarantee perfect holding in all situations and controlled speed under load.

DPLIFT 606 T. The pistons move back semi automatically by means of a manual valve.

*Sollevatori Oleopneumatici per utilizzo su traverse per fosse o ponti.*

*DPLIFT 430 T e DPLIFT 442 T: rientro automatico dei pistoni; le due valvole di discesa garantiscono una tenuta perfetta in ogni situazione e una velocità controllata sotto carico.*

*DPLIFT 606 T: Il rientro dei pistoni avviene in modo semi automatico tramite una valvola manuale.*

## DPLIFT 430 T

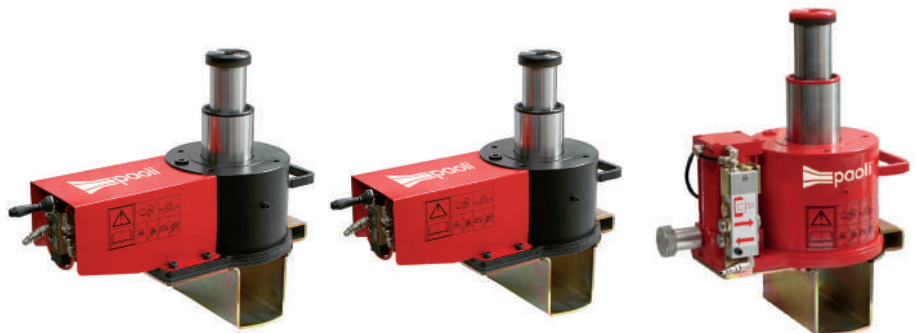
Product code <i>Codice prodotto</i>	B.37.05.01.0044
Capacity <i>Portata</i>	30/15 t 33.1/16.5 ton
Net weight <i>Peso</i>	31 Kg - 68 lb
Working pressure <i>Pressione utilizzo</i>	8/10 bar 116/145 psi
Max stroke <i>Corsa max.</i>	150 mm - 5.9 in
Min. height <i>Altezza min.</i>	155 mm - 6.1 in
Pistons <i>Sfilii</i>	2
Pistons stroke <i>Corsa sfilii</i>	72 - 78 mm

## DPLIFT 442 T

Product code <i>Codice prodotto</i>	B.37.05.01.0030
Capacity <i>Portata</i>	30/15 t 33.1/16.5 ton
Net weight <i>Peso</i>	38 Kg - 84 lb
Working pressure <i>Pressione utilizzo</i>	8/10 bar 116/145 psi
Max stroke <i>Corsa max.</i>	250 mm - 9.8 in
Min. height <i>Altezza min.</i>	222 mm - 8.7 in
Pistons <i>Sfilii</i>	2
Pistons stroke <i>Corsa sfilii</i>	124/126 mm

## DPLIFT 606 T

Product code <i>Codice prodotto</i>	B.37.05.01.0041
Capacity <i>Portata</i>	30/15 t 33.1/16.5 ton
Net weight <i>Peso</i>	37 Kg - 82 lb
Working pressure <i>Pressione utilizzo</i>	8/10 bar 116/145 psi
Max stroke <i>Corsa max.</i>	250 mm - 9.8 in
Min. height <i>Altezza min.</i>	222 mm - 8.7 in
Pistons <i>Sfilii</i>	2
Pistons stroke <i>Corsa sfilii</i>	124/126 mm



## TOP VERSION VERSIONE TOP



Hydraulic control unit for pit jacks.  
*Centralina oleopneumatica per sollevatori da fossa.*

- 1 Quick approach  
*Avvicinamento rapido*

---

- 2 Lifting  
*Sollevamento*

---

- 3 Quick descent  
*Discesa rapida*

---

- 4 Adjusting motor speed/lifting  
*Regolazione velocità motore/sollevamento*

---

- 5 Motor speed/lifting selector  
*Selettore velocità motore/sollevamento*

---

- 6 Fine jack drop adjustment  
*Discesa millimetrica*

## EASY VERSION VERSIONE EASY



Hydraulic control unit for pit jacks.  
*Centralina oleopneumatica per sollevatori da fossa.*

- 1 Quick approach  
*Avvicinamento rapido*

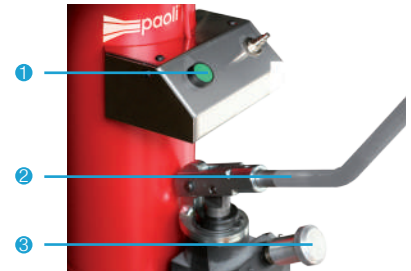
---

- 2 Lifting  
*Sollevamento*

---

- 3 Quick descent  
*Discesa rapida*

## MANUAL VERSION VERSIONE MANUALE



Hydraulic control unit for pit jacks.  
*Centralina oleopneumatica per sollevatori da fossa.*

- 1 Quick approach  
*Avvicinamento rapido*

---

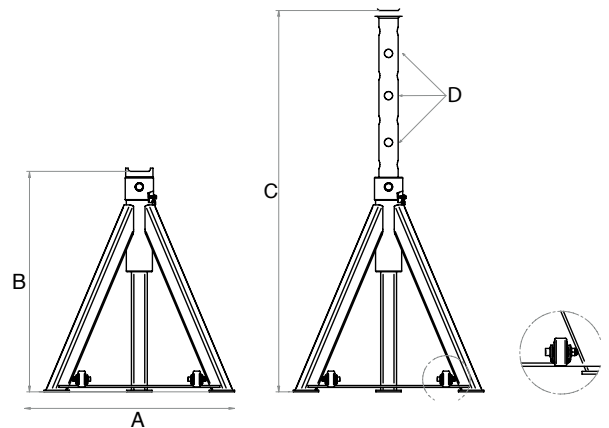
- 2 Lifting  
*Sollevamento*

---

- 3 Descent  
*Discesa*

# DPLIFT JACKS

# AXLE STANDS COLONNETTE DI SOSTEGNO



Name <i>Nome</i>	Product code <i>Codice prodotto</i>	Capacity <i>Portata</i>	Net weight <i>Peso</i>	A	B	C	D	Wheels <i>Ruote</i>
DP05-048	B.37.07.01.0011	5 t - 5,5 ton	7 kg - 15.4 lb	340 mm - 13.39 in	310 mm - 12.2 in	480 mm - 18.9 in	3	
DP05-073	B.37.07.01.0010	5 t - 5,5 ton	9,5 kg - 20.9 lb	450 mm - 17.72 in	445 mm - 17.52 in	730 mm - 28.74 in	5	
DP05-120	B.37.07.01.0009	5 t - 5,5 ton	16 kg - 35.3 lb	680 mm - 26.77 in	695 mm - 27.36 in	1200 mm - 47.24 in	8	●
DP10-048	B.37.07.01.0012	10 t - 11 ton	10 kg - 22 lb	350 mm - 13.78 in	310 mm - 12.2 in	480 mm - 18.9 in	3	
DP10-073	B.37.07.01.0013	10 t - 11 ton	13,5 kg - 29.8 lb	440 mm - 17.32 in	445 mm - 17.52 in	730 mm - 28.74 in	5	
DP10-120	B.37.07.01.0014	10 t - 11 ton	21,5 kg - 47.4 lb	680 mm - 26.77 in	695 mm - 27.36 in	1200 mm - 47.24 in	8	●
DP15-048	B.37.07.01.0015	15 t - 16.5 ton	13 kg - 28.7 lb	350 mm - 13.78 in	310 mm - 12.2 in	480 mm - 18.9 in	3	
DP15-073	B.37.07.01.0016	15 t - 16.5 ton	17,5 kg - 38.6 lb	440 mm - 17.32 in	445 mm - 17.52 in	730 mm - 28.74 in	5	
DP15-120	B.37.07.01.0017	15 t - 16.5 ton	27,5 kg - 60.6 lb	680 mm - 26.77 in	695 mm - 27,6 in	1200 mm - 47.24 in	8	●
DP20-048	B.37.07.01.0018	20 t - 22 ton	13,5 kg - 29.8 lb	350 mm - 13.78 in	310 mm - 12.2 in	480 mm - 18.9 in	3	
DP20-073	B.37.07.01.0019	20 t - 22 ton	18,5 kg - 40.8 lb	440 mm - 17.32 in	445 mm - 17.52 in	730 mm - 28.74 in	5	
DP20-120	B.37.07.01.0020	20 t - 22 ton	30 kg - 66.1 lb	680 mm - 26.77 in	695 mm - 27.36 in	1200 mm - 47.24 in	8	●