

A

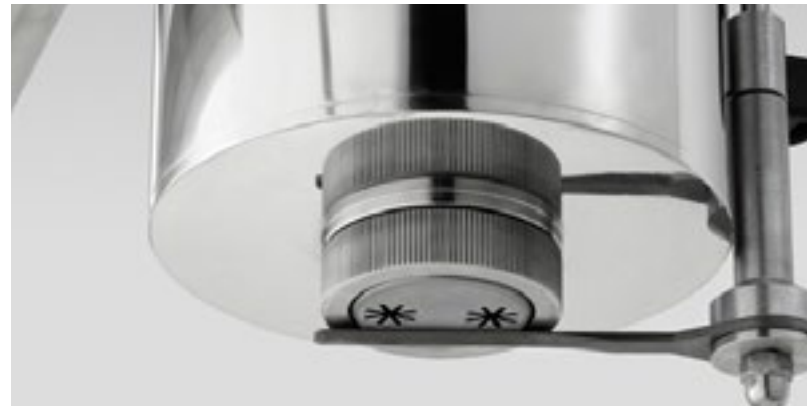


Machine manuelle

- Machines industrielles en acier inoxydable, robustes et résistantes, idéales pour productions réduites et moyennes ou comme équipement d'initiation.
- Le design de son système de roulements minimise l'effort de travail. Avec un simple changement de moule il est possible d'élaborer des produits différents, come : churros, churros en lacet, creux pour être fourrés, porras, etc.
- Disponible en plusieurs tailles, diamètres de sortie de la pâte et, optionnellement, avec système de découpe facile à utiliser.

Comparez cette machine au reste de churreras de notre catalogue!

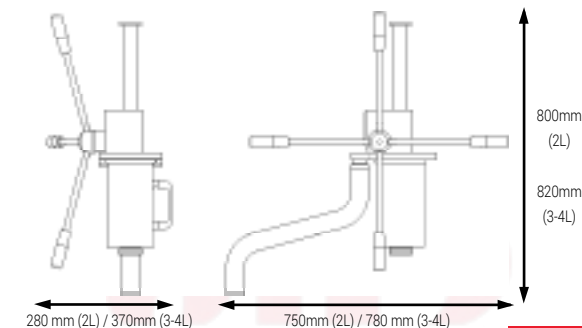
B



“La machine que vos petits fils hériteront”

José Luis Blanco

Capacité (L)	Poids (Kg)	Reservoir diamètre (mm)
2	14	100
3	23	126
4	25	151
5	26	



[Cliquez ici pour voir cette machine fonctionner.](#)

[LISTE DE PRIX](#) | [RETOURNER AU MENU](#)