

GERBEUR SEMI-ÉLECTRIQUE EN ACIER 75 KG

Élévateur Levée Electrique - Charge - 75 kg



■ Points forts du produit

- Gerbeur semi-électrique en acier peint, charge 75 kg
- Pour la manutention dans les ateliers, les magasins ou es archives
- Déplacement manuel et levée électrique, carter de protection électrique en ABS
- Soulage le dos, les épaules lors d'opérations de manutention et limite les TMS
- Nombreux accessoires disponibles sur simple demande

Livraison 5 à 6 sem. Garantie 2 ans



Description technique

Le gerbeur 75 kg de la gamme REFLEX a une structure compacte en acier, avec un mât central en aluminium anodisé.

Ce gerbeur est livré sans outils complémentaire. Cependant, de nombreux accessoires sont disponibles en options pour répondre à l'ensemble de vos besoins de manutention.

Le gerbeur est monté sur 2 roulettes pivotantes \varnothing 60 mm à l'avant et 2 roulettes pivotantes à frein \varnothing 125 mm à l'arrière.

La recharge des 2 batteries de 12V - 7,0 Ah se fait par un chargeur 24 V - 1 A intégré pouvant être branché sur secteur 230 V ~ 50 HZ mono.

Equippé d'un indicateur de charge des batteries et d'un carter de protection électrique en ABS.

Utilisations :

- en atelier
- zone de stockage
- magasins
- archives

Caractéristiques techniques :

- capacité de charge : 75 kg
- hauteur de levage : 140 à 1735 mm
- vitesse de levage maximale : 140 mm/s
- indice de protection électrique : IP41
- pression sonore : inférieure à 70 dB(A)
- hauteur hors tout : 2050 mm
- largeur hors tout : 500 mm
- longueur hors tout : 780 mm

Caractéristiques

Référence	19.1478.02
Charge (kg)	75
Haut. max. levée (mm)	1735
Haut. min. levée (mm)	140
Dim. Lxlxh (mm)	780 x 500 x 2050
Dim. plateau Lxl (mm)	482 x 460
Vitesse levée (mm/s)	140
Matière	Acier peint anodisé
Niveau pression sonore (dB(A))	70
Indice de protection	IP41
Type de levée	Electrique
Poids	46

Voir en ligne Gerbeur semi-électrique en acier 75 kg

Retrouvez toutes nos gammes sur www.axess-industries.com

- dimensions du plateau (L x P) : 482 x 460 mm
- masse à vide : 46 kg.

Accessoires disponibles et indispensables (gerbeur livré sans équipement):

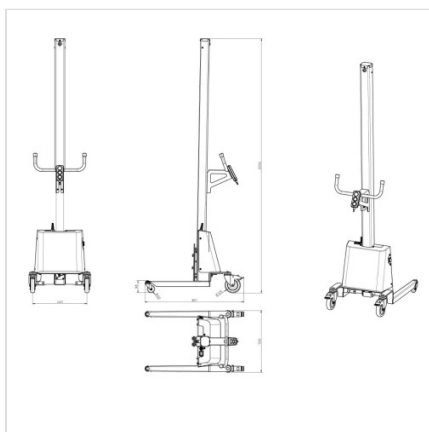
- plateforme standard
- plateau à rouleau chargement latéral ou frontal
- fourche pour bac
- potence
- manipulateur de bobine
- retourneur de bidon
- éperon simple ou double
- porte bobine rotatif

Conformes à la Directive Machines 2006/42/CE.

Contactez nous pour toute modification ou réalisation sur mesure.

* Livraison gratuite en France métropolitaine hors Corse et îles.

Croquis



Voir en ligne Gerbeur semi-électrique en acier 75 kg

Retrouvez toutes nos gammes sur www.axess-industries.com