

# Compteurs électroniques à présélections

2 présélections, sortie imprimante

Affichage LED, 8 digits, programmable

## NE213



NE213 - Compteur LED à présélection

### Caractéristiques électriques

Alimentation	24/48 VAC $\pm 10\%$ (50/60 Hz) 85...265 VAC (50/60 Hz) 24 VDC $\pm 10\%$
Consommation	15 VA, 8 W
Alimentation capteur	24/48 VAC: 12-26 VDC/80 mA 85...265 VAC: 24 VDC $\pm 20\%$ /200 mA 24 VDC: 24 VDC $\pm 20\%$ /200 mA
Affichage	Affichage LED, 7 segments
Nombre de digits	8 digits - Totalisateur 6 digits - Compteur principale/ auxiliaire/horaire, Tachymètre
Hauteur des digits	7,6 mm
Fonction	Compteur à présélection Cpt. principal à 2 présélections Cpt. auxiliaire à 1 présélection Compteur totalisateur Liaison série imprimante
Facteur de conversion	0.0001...9999.99
Multiplicateur cpt. auxiliaire	1...99
Mode de comptage	Additionnant ou soustrayant Différentiel A - B Somme A + B (parallèle) 1 voie A + sens B - Up/Down A 90° B - 2 voies déphasées
Fréquence de comptage	15 Hz, 25 Hz, 10 kHz programmable
Présélection	2 présélections
Mode de fonctionnement	Présélection principale, Comparaison permanente, Préliminaire flottant, Présélections en chaîne
Mémoire	>10 ans par EEPROM
Repositionnement	Par touche, entrée électrique ou automatique
Sorties statiques	Transistor NPN / PNP

### Points forts

- Compteur à 2 présélections
- Affichage compteur auxiliaire, principale: 6 digits
- Affichage totalisateur: 8 digits
- Compteur auxiliaire, tachymètre, totalisateur et compteur horaire
- Mode de fonctionnement, valeur de positionnement, facteur de conversion programmables
- Modes de fonctionnement des présélections programmable
- Ordre d'impression par la touche F ou par une entrée électrique
- Sortie imprimante RS232

### Caractéristiques électriques

Sorties relais	Contact inverseur pour le compteur principal Contact à fermeture ou à ouverture pour le cpt. auxiliaire
Temps de passage	0,01...99,99 s
Liaison série	RS232
Conformité DIN EN 61010-1	Classe de protection II Surtension catégorie II Degré de pollution 2
Emission	DIN EN 61000-6-4
Immunité	DIN EN 61000-6-2
Paramètres programmables	Mode de fonctionnement Niveau logique capteur Facteur de conversion Mode de comptage Entrées de commande
Conformité	Certification UL/E63076

# Compteurs électroniques à présélections

2 présélections, sortie imprimante

Affichage LED, 8 digits, programmable

NE213

## Références de commande

NE213. 3 

		AX09
--	--	------

### Alimentation

- 1 24 / 48 VAC
- 2 85...265 VAC
- 3 24 VDC

### Sorties

- 1 Sorties relais, B1 en fermeture
- 2 Sorties relais, B1 en ouverture
- 3 Sorties statiques PNP
- 4 Sorties statiques NPN

### Liaison série

3 RS232

## Caractéristiques mécaniques

Température ambiante	0...+50 °C
Température de stockage	-20...+70 °C
Humidité relative	80 % sans condensation
Raccordement	Connecteur débrochable à vis
Section maxi. fils	1,5 mm <sup>2</sup>
Indice de protection DIN EN 60529	IP 65 (face avec joint)
Utilisation / Clavier	Pavé numérique et 5 touches de fonction
Type de boîtier	Encastrable
Dimensions L x H x P	72 x 72 x 108 mm
Profondeur d'encastrement	108 mm
Fixation	Par étrier pour la version encastrable
Découpe	68 x 68 mm (+0,7)
Poids	320 g (24 VDC/85-265 VAC), 450 g (24/48 VAC)
Matières	Boîtier: Makrolon 6485 (PC) Face avant: polyester

## Niveaux électriques

### Entrées sur photocoupleur

Entrée de commande PNP / NPN

### Entrée de comptage

Courant de commande 9...16 mA

Courant de désactivation <0,5 mA

Résistance d'entrée 1,65 kΩ

### Entrée de repositionnement

Courant de commande 5...8 mA

Courant de désactivation <0,5 mA

Résistance d'entrée 3,3 kΩ

### Sorties relais

Pouvoir de coupure 250 VAC / 110 VDC

Courant max. 1 A

Puissance max. 150 VA / 30 W

Temps de réponse 5 ms

### Sorties statiques PNP

Tension 24 VDC ±20 %

Courant max. 10 mA (en AC)  
50 mA (en DC)

### Sorties statiques NPN

Tension max. 35 V

Courant max. 50 mA

# Compteurs électroniques à présélections

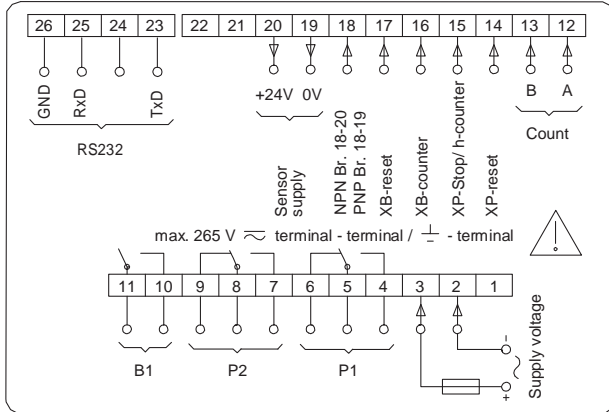
2 présélections, sortie imprimante

Affichage LED, 8 digits, programmable

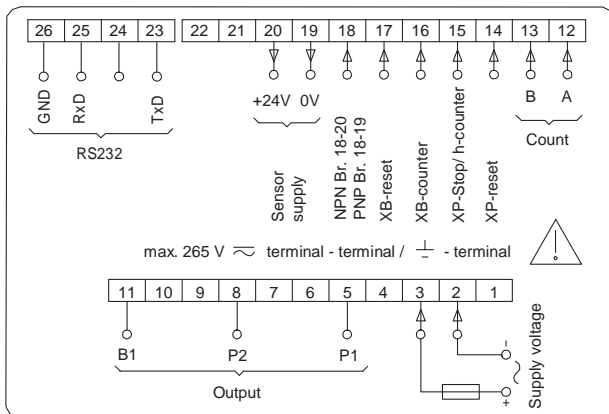
NE213

## Schéma de raccordement

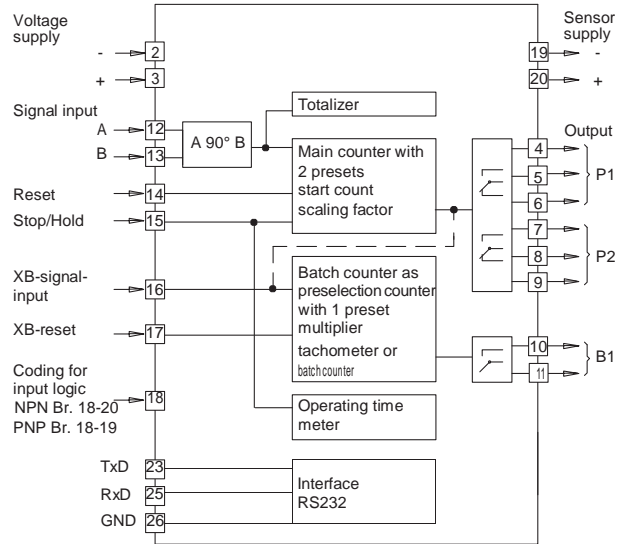
### Relay outputs



### Electronic outputs



## Synoptique



# Compteurs électroniques à présélections

2 présélections, sortie imprimante

Affichage LED, 8 digits, programmable

NE213

## Dimensions

