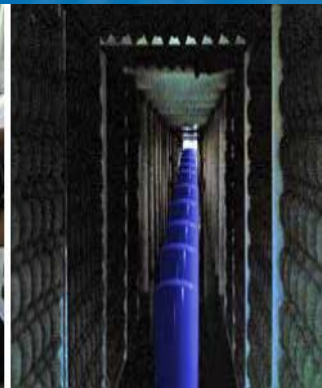
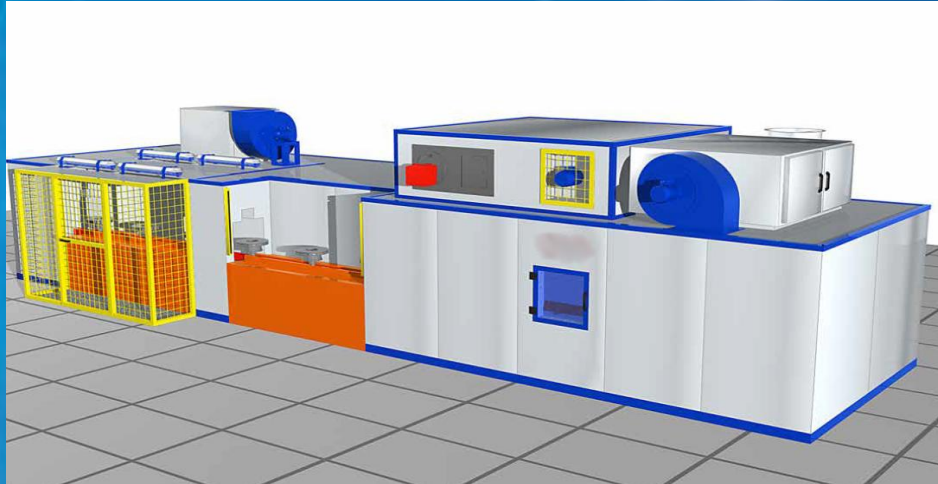


Industrie - Systèmes

Ligne de peinture petites pièces



ACCESSOIRES EN OPTION

- Possibilité de réaliser plusieurs stades de peintures
- Cabine de peinture avec filtration par rideau d'eau
- Cabine de peinture pressurisée

NOTES

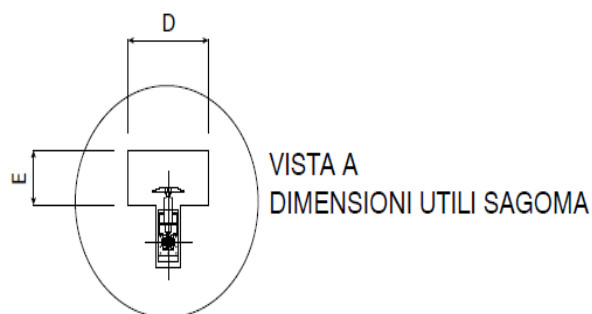
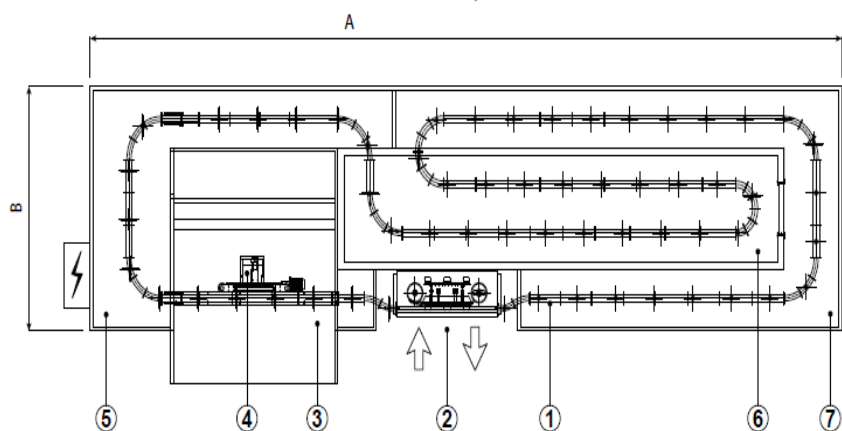
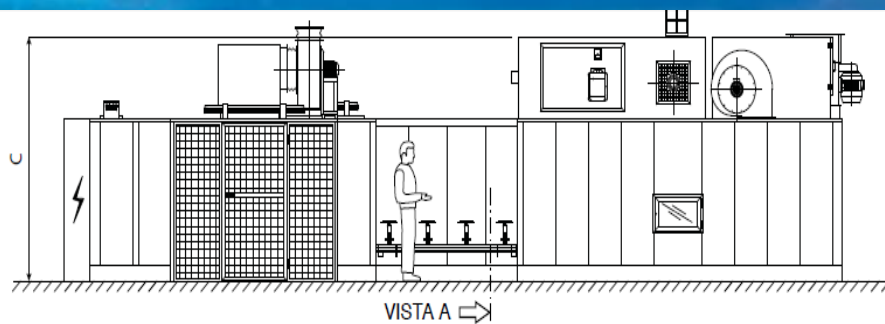
- Ligne de peinture compacte , idéalement adaptée à la peinture des sous ensembles (disques de freins, amortisseurs etc...):
- Cabine de peinture à filtre sec
- Tunnel de dessolvatation
- Tunnel de cuisson
- Construite en tôle galvanisée peinte
- Livraison monobloc ou en sous-éléments

SAV ; fourniture des pièces détachées

www.industrie-systemes.fr

Industrie - Systèmes

Ligne de peinture petites pièces



- ① CONVOGLIATORE ROVESCIO
- ② POSTAZIONE DI CARICO E SCARICO PEZZI
- ③ CABINA DI VERNICIATURA
- ④ RUOTA PEZZI
- ⑤ TUNNEL DI APPASSIMENTO
- ⑥ FORNO DI COTTURA
- ⑦ TUNNEL DI RAFFREDDAMENTO

IDENTIFICAZIONE MACCHINA

Modello	Dimensioni di ingombro monoblocco			Dimensioni utili sagoma	
	A	B	C	D	E
EUro LVPC	12500	3000	3000	650	350