

FLORE



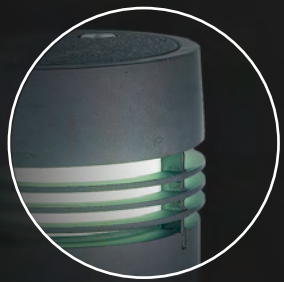
RUNGIS

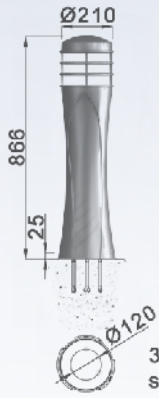


ROCHELONGUE



URBINO

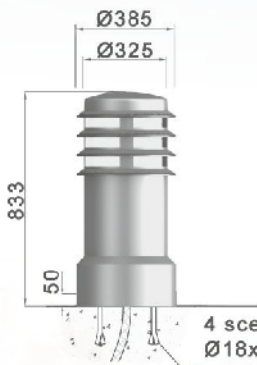




3 scellements Ø10x150 sur Ø120

## ligne FLORE borne lumineuse

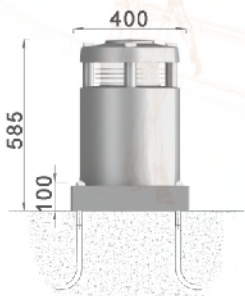
Borne lumineuse en fonte métallisée peinte.  
Source leds en standard.  
Température de couleur du module leds : 4100 K.  
Design F. Persouyre



4 scellements : Ø18x200 sur Ø300

## RUNGIS borne lumineuse

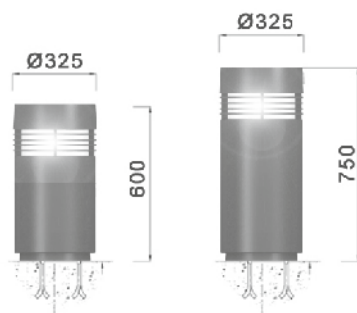
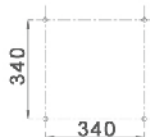
Borne lumineuse en fonte métallisée peinte.  
Diffuseur méthacrylate.  
Source leds en standard.  
Température de couleur du module leds : 4100 K.  
Design T. Laverne



4 scellements Ø18x400

## ROCHELONGUE borne lumineuse

Borne lumineuse en fonte métallisée peinte.  
Diffuseur méthacrylate.  
Source leds en standard.  
Température de couleur du module leds : 4100 K.  
Design J.M. Wilmotte



3 scellements Ø14x150 sur Ø190

## ligne URBINO borne lumineuse

Borne lumineuse en fonte métallisée peinte.  
Diffuseur méthacrylate.  
Source leds en standard.  
Température de couleur du module leds : 4100 K.  
Design J.M. Wilmotte

