



**HRD**



Hochdruck-  
ventilatoren  
*High pressure  
blowers*

Explosions-  
geschützte  
Ausführung  
*Explosion  
protected design*



# INHALTSVERZEICHNIS TABLE OF CONTENTS

## Elektror-ATEX-Hochdruckventilatoren bieten:

- Sinnvolle Leistungsabstufung
- Einbaufertige Ausführung mit Drehstrommotor
- Hohes Leistungsvermögen bei kompakter Bauweise
- Lange Nutzungsdauer bei niedrigeren Betriebskosten
- Gute Wirkungsgrade
- Günstiges Geräuschverhalten
- Stabile Gehäuseausführung aus Aluminiumguss
- Frequenzregelbare Ausführung
- Zweckmäßiges Zubehör

## Elektror-ATEX-high pressure blowers offer:

- Reasonable performance graduation
- Ready-to-install design with three phase a.c. motors
- High performance at compact design
- Long service life with low operation cost
- High efficiency
- Favourable noise characteristics
- Robust cast aluminium casings
- Frequency convertible motors
- Useful accessories

<b>1. Technische Hinweise/Technical information</b>	Seite/page 3
1.1 Hinweise zum Explosionsschutz/Instructions for explosion protection	Seite/page 3
1.2 Konstruktion/Design	Seite/page 7
1.3 Betriebsverhalten/Performance	Seite/page 7
1.4 Geräuschentwicklung/Noise generation	Seite/page 8
1.5 Kennlinien/Performance curves	Seite/page 9
1.6 Ventilatorauswahl/Blower selection	Seite/page 10
1.7 Ausführung/Designs	Seite/page 11
1.8 Hinweise für Betrieb und Wartung/Instructions for operation and maintenance	Seite/page 13
1.9 Bestellangaben/Ordering data	Seite/page 14
1.10 Anmerkungen/Remarks	Seite/page 14
1.11 Umrechnungstabelle/Conversion table	Seite/page 15
<b>2. Gehäusestellungen, Klemmenkastenlage, Kabeleinführung Housing positions, terminal box positions, cable entry</b>	Seite/page 16
<b>3. Typenschlüssel/Type code</b>	Seite/page 18
<b>4. Standardreihe:</b> Kennlinien mit Maßbildern und technischen Daten <b>Standard blowers:</b> Characteristic curves with dimensional drawings and technical data	Seite/page 19
<b>5. Zubehör/Accessories</b>	Seite/page 26



## Die Einsatzgebiete unserer ATEX-Hochdruckventilatoren sind vielfältig:

- Förderung mittlerer Luftmengen bei größeren Anlagenwiderständen
- Absaugung von Gasen und Dämpfen
- Kühlung von Apparaten und Maschinenteilen
- Be- und Entlüftung von Anlagen mit größeren Widerständen
- Erzeugung von Unterdruck
- Luftzuführung bei Trocknungsanlagen
- Biogas-Anwendungen
- Filteranlagen
- Lebensmitteltechnologie

## Our high pressure ATEX blowers are suitable for a wide range of applications:

- Conveying medium air volumes at high system resistances
- Exhaustion of gases and vapours
- Cooling of apparatus and machinery parts
- Ventilation of systems with higher resistances
- Generation of low-pressure
- Air supply of drying installations
- Biogas applications
- Filtration plants
- Food technology

## 1. Technische Hinweise/Technical information

### 1.1 Geräte und Betriebsmittel für den Einsatz in explosionsgefährdeten Bereichen

Mit der ATEX-HRD-FU-Reihe stellt Elektror Radialventilatoren der Hochdruck-Baureihe in explosionsgeschützter Ausführung nach RL 94/9 EG zur Verfügung. Elektror bietet damit ein Sortiment an Radialventilatoren, in dem die aktuellsten Normenstandards zukunftsorientiert umgesetzt sind. Beim Entwurf der ATEX-Produktlinie wurde Wert auf die Sorgfalt bei der konstruktive Ausführung und die Auswahl geeigneter Werkstoffpaarungen gelegt.

Neben der über die RL 94/9 EG geregelten Vorgehensweise beim Entwurf und der Produktion explosionsgeschützter Geräte durch den Hersteller, müssen auch Anlagenbauer und Betreiber bestimmte Vorgehensweisen einhalten, die in den RL 99/92 EG und RL 94/9 EG geregelt sind.

Der Betreiber von Geräten oder anderen Betriebsmitteln in explosionsgefährdeten Bereichen muss beispielsweise eine Bewertung durchführen, ob und wo bei ihm welche explosionsgefährdeten Bereiche vorkommen und mit welchen Wahrscheinlichkeiten und Risiken (EG-Richtlinie 99/92/EG). So muss der Betreiber seine Anlagenbereiche in bestimmte Zonen einstufen und definierte Maßnahmen zum Explosionsschutz umsetzen.

Dagegen müssen die Hersteller von „ex-geschützten“ Geräten und Komponenten diese in Kategorien einstufen. Diese Kategorien spiegeln die Anforderungen der unterschiedlichen Zonen wieder. Ein Gerät mit einer bestimmten Kategorie ist für den Einsatz in einer entsprechenden Zone geeignet bzw. erforderlich.

### 1.1 Devices and operating equipment for use in explosionhazard areas

With the ATEX-HRD-FU series, Elektror presents radial blowers of its high-pressure series in an explosion-protected version in accordance with directive 94/9 EC. Thus Elektror offers a range of radial blowers in which the current standards are forward-looking implemented. During design of the ATEX product line, special emphasis was placed on careful design implementation and selection of suitable material pairings.

In addition to the procedure laid down in 94/9 EC for the design and production of explosion-protected devices and equipment, plant constructors and just as well operators also have to adhere to certain procedures, which are laid down in the directives 99/92 EC and 94/9 EC.

E. g. operators of devices or other operating equipment in areas at risk from explosion have to carry out an evaluation as to if and where areas at risk from explosion occur and with what levels of probability and risk (directive 99/92/EC). Therefore the operator has to categorize his plant areas into certain zones and has to implement defined measures for explosion protection.

For their part, the manufacturers of „explosion-proof“ devices and components have to classify these into categories. These categories reflect the requirements of the different zones. A device of a certain category is suitable or required for use in a corresponding zone.



## TECHNISCHE HINWEISE TECHNICAL INFORMATION

Die EN 1127-1 definiert nach Ausmaß und Ausprägung verschiedene explosionsgefährdete Zonen, in denen explosionsfähige Atmosphären in Gefahr drohender Menge vorliegen oder auftreten können. Eine explosionsfähige Atmosphäre ist ein Gemisch aus Luft und brennbaren Gasen, Dämpfen, Nebeln oder Stäuben.

Wegen unterschiedlicher Zündgefahren und erforderlicher Schutzmaßnahmen sind unterschiedliche Zonen für Gase (auch für Dämpfe, Nebel) und für Stäube definiert. Die folgende Tabelle zeigt die verschiedenen Zonen mit den entsprechenden Geräte-Kategorien nach ATEX:

Gase		Stäube	
Betreiber	Hersteller	Betreiber	Hersteller
Zone 0	Kategorie 1 G	Zone 20*	Kategorie 1 D*
Zone 1	Kategorie 2 G	Zone 21	Kategorie 2 D
Zone 2	Kategorie 3 G	Zone 22	Kategorie 3 D

\* Die Zone 20 bzw. die Kategorie 1D ist nach EN 14986 für Ventilatoren nicht vorgesehen.

Elektror-Radialventilatoren der ATEX-HRD-FU-Reihe sind lieferbar für die Zonen 1, 2 und 22. Über die Verfügbarkeit der einzelnen Typen gibt Ihnen unser Produktmanagement gerne Auskunft.

Setzt sich die explosionsfähige Atmosphäre aus einem Gemisch von brennbaren bzw. zündfähigen Gasen, Nebeln oder Dämpfen mit Luft/Sauerstoff zusammen, so kann eine der folgenden Zonen vorliegen:

Zone	Beschreibung, angelehnt an EN 1127-1
0	umfasst Bereiche, in denen explosionsfähige Atmosphäre, die aus einem Gemisch von Luft und Gasen, Dämpfen oder Nebeln besteht, ständig, langfristig oder häufig vorhanden ist
1	umfasst Bereiche, in denen damit zu rechnen ist, dass eine explosionsfähige Atmosphäre aus Gasen, Dämpfen oder Nebeln gelegentlich auftritt
2	umfasst Bereiche, in denen im Normalbetrieb nicht damit zu rechnen ist, dass eine explosionsfähige Atmosphäre durch Gase, Dämpfe oder Nebel auftritt, aber wenn sie dennoch auftritt, dann aller Wahrscheinlichkeit nach nur selten und während eines kurzen Zeitraumes

Setzt sich die explosionsfähige Atmosphäre aus einem Gemisch von brennbaren bzw. zündfähigen Stäuben mit Luft/Sauerstoff zusammen, so kann eine der folgenden Zonen vorliegen:

Zone	Beschreibung, angelehnt an EN 1127-1
20	umfasst Bereiche, in denen explosionsfähige Atmosphäre, die aus Staub-/Luft-Gemischen besteht, ständig, langfristig oder häufig vorhanden ist
21	umfasst Bereiche, in denen damit zu rechnen ist, dass eine explosionsfähige Atmosphäre aus Staub-/Luft-Gemischen gelegentlich auftritt
22	umfasst Bereiche, in denen im Normalbetrieb nicht damit zu rechnen ist, dass eine explosionsfähige Atmosphäre Staub-/Luft-Gemischen auftritt, aber wenn sie dennoch auftritt, dann aller Wahrscheinlichkeit nach nur selten und während eines kurzen Zeitraumes

EN 1127-1 defines various zones of explosionhazard in which explosive atmospheres exist or can occur in amounts which constitute a risk depending on their extent and type.

An explosive atmosphere is a mixture of air and combustible gases, vapours, mists or dusts.

Because of the different ignition risks and the different protection measures which are needed, different zones are defined for gases (also for vapours, mists) and for dusts. The following table shows the different zones with the corresponding categories according to ATEX:

Gas		Dust	
Operator	Manufacturer	Operator	Manufacturer
Zone 0	Category 1 G	Zone 20*	Category 1 D*
Zone 1	Category 2 G	Zone 21	Category 2 D
Zone 2	Category 3 G	Zone 22	Category 3 D

\* Zone 20 or Category 1D is not intended for blowers according to EN 14986.

Elektror radial blowers of the HRD-FU-ATEX series can be supplied for Zones 1, 2 and 22. Our Product Management will be pleased to supply more detailed information regarding the availability of the different types.

If the explosive atmosphere consists of a mixture of combustible or ignitable gases, mists or vapours and air/oxygen, one of the following zones may be present:

Zone	Description according to EN 1127-1
0	an area in which explosive atmosphere consisting of a mixture of flammable gases, vapours or hazes with air is present continuously or for a long period or frequently
1	an area in which explosive atmosphere consisting of a mixture of flammable gases, vapours or hazes with air is likely to occur in normal operation occasionally
2	an area in which explosive atmosphere consisting of a mixture of flammable gases, vapours or hazes with air is not likely to occur under normal operation but if, it will persist for a short period only

If the explosive atmosphere consists of a mixture of combustible or ignitable dusts with air/oxygen, one of the following zones may be present:

Zone	Description according to EN 1127-1
20	an area in which explosive atmosphere consisting of a mixture of dust with air is present continuously or for long periods or frequently
21	an area in which explosive atmosphere consisting of a mixture of dust with air is likely to occur in normal operation occasionally
22	an area in which explosive atmosphere consisting of a mixture of dust with air is not likely to occur under normal operation but if, it will persist for a short period



Für die Zonen 0, 20 und 21 sind keine Elektror-Geräte verfügbar. Diese Angaben beziehen sich auf Betriebsmittel der Gerätegruppe II, d.h. Geräte, die nicht für den Schlagwetter- oder Untertagebetrieb geeignet sind. In Verbindung mit Motoren der Zündschutzart EEx de liefert Elektror ATEX-Ventilatoren für die Unterzündgruppe IIB, diese schließt Gruppe IIA mit ein.

Wir empfehlen Ihnen, uns Ihre Anfragen an das Elektror-Produkt und den von uns umzusetzenden Explosionsschutz in unserer ATEX-Selbstauskunft für Kunden zu benennen. Sie können das Formular unter [www.elektor.de](http://www.elektor.de) herunterladen.

## Temperaturklassen

Brennbare Gase, Dämpfe und Nebel sind entsprechend ihrer Zündtemperaturen eingeteilt. Hierauf ist beim Einsatz der Betriebsmittel in Verwendung mit explosionsfähigen Gemischen zu achten.

Die Temperaturklassen geben Auskunft über die höchstzulässigen Oberflächentemperaturen von Betriebsmitteln. Sie müssen vom Betreiber bei der Anfrage und Bestellung benannt werden.

Temperaturklasse	höchste zulässige Oberflächentemp. der Betriebsmittel	Zündtemperatur der brennbaren Stoffe
<b>T1</b>	450 °C	> 450 °C
<b>T2</b>	300 °C	> 300 °C < 450 °C
<b>T3</b>	200 °C	> 200 °C < 300 °C
<b>T4</b>	135 °C	> 135 °C < 200 °C
<b>T5</b>	100 °C	> 100 °C < 135 °C
<b>T6</b>	85 °C	> 85 °C < 100 °C

Elektror liefert standardmäßig in der Temperaturklasse T3 oder höher (T2, T1). Anwendungen in Temperaturklasse T4 sind in bestimmten Fällen auf Anfrage möglich. Auf Ventilatorteil und Motor können eigene Typenschilder angebracht sein. Für das Gesamtgerät gültig ist jeweils die Angabe der niederwertigsten Kategorie und Temperaturklasse.

Beispiel: Ein Gerät mit Typenschild-Angabe T3 am Motor und Angabe T4 am Typenschild Ventilatorteil ist insgesamt nur für die Klasse T3 einsetzbar (s. Abschnitt 2.2). Entsprechendes gilt für die Gerätekategorie.

*No Elektror devices are available for Zones 0, 20 and 21. All of this information relate to operating equipment of Device Group II, i.e. devices which are not suitable for use in the presence of methane-firedamp or for mining applications. In combination with motors of ignition protection type EEx de Elektror supplies ATEX blowers for the ignition sub-group IIB, which includes IIA.*

*We recommend you to send us your Atex requirements by filling in our project-related information form about required explosion protected equipment. Please find the download version under [www.elektor.com](http://www.elektor.com).*

## Temperature Classes

*Combustible gases, vapours and mists are categorized according to their ignition temperatures. Please pay attention to this fact whilst using operation equipment together with explosive atmospheres.*

*The temperature classes give information about the highest permissible surface temperatures of operating equipment. They have to be designated by the operator with the inquiry and order.*

Temperature class	Highest permitted surface temperature of equipment	Ignition Temp. of the combustible materials
<b>T1</b>	450 °C	> 450 °C
<b>T2</b>	300 °C	> 300 °C < 450 °C
<b>T3</b>	200 °C	> 200 °C < 300 °C
<b>T4</b>	135 °C	> 135 °C < 200 °C
<b>T5</b>	100 °C	> 100 °C < 135 °C
<b>T6</b>	85 °C	> 85 °C < 100 °C

*Elektror supplies equipment of temperature class T3 or higher (T2, T1) as standard. Use in temperature class T4 is also possible in certain cases on request. Individual rating plates may be attached to the blower element and the motor. For the complete device, the lowest shown category and temperature class apply.*

*Example: A device with rating plate information T4 on the motor and rating plate information T3 on the blower can only be used for Class T3 as a whole (see Section 2.2). The same principle applies for the ATEX category.*





# TECHNISCHE HINWEISE TECHNICAL INFORMATION

## Glimmtemperaturen

Der Betreiber eines Gerätes oder Betriebsmittels ist dazu verpflichtet, Zünd- oder Glimmtemperaturen in seinem Explosionsschutzdokument festzuschreiben und diese Elektror bei Bestellung zu benennen.


Die Verfahren zur Ermittlung der Zündtemperaturen von Staub-Luftgemischen, sowie den Glimmtemperaturen von ruhenden Staubschichten beschreiben die IEC 61241-2-1 und die IEC 60079-4. Diese Verfahren sind vom Betreiber/Kunden anzuwenden und Elektror als Hersteller im Voraus mitzuteilen.

## Zündschutzart de: Druckfeste Kapselung (s. EN 60079-1)

Teile elektrischer Betriebsmittel, die eine explosionsfähige Atmosphäre zünden können, sind in ein Gehäuse eingeschlossen, das bei Explosion des Gemisches im Inneren deren Druck standhält und eine Übertragung der Explosion auf umgebende explosionsfähige Atmosphäre verhindert. Der Klemmenkasten ist dabei in erhöhter Sicherheit ausgeführt.

Für Geräte mit Frequenzumrichter-geeigneten Antrieben ist nur die Zündschutzart de nach Stand der Technik zulässig.

## ATEX-Geräte von Elektror

	Gas: Kategorie 2G/3G, Zone 1/2 Staub: Kategorie 2D/3D, Zone 22			
	Einbauart	B	C	D
RD		X	X	X
ND		X	X	X
HRD FU		X	X	X

Ex-geschützte Elektror-Radialventilatoren dürfen unter bestimmten Bedingungen auch bei gemeinsamem saug- und druckseitigem Anschluss betrieben werden. Bei nicht abgedichteten Geräten muss dann im Geräteinneren die gleiche Zone wie ausserhalb vorliegen. Abgedichtete Ausführungen sind auf Anfrage lieferbar. Bei abgedichteten Ausführungen ist ein Unterschied zwischen innen und außen um maximal eine Zone zulässig.

Für Fragen technischer Art steht Ihnen unser Produktmanagement zur Verfügung.

## Glowing combustion temperatures

The operator of a device or an item of operating equipment is obliged to specify ignition or glowing combustion temperatures in his explosion protection documents and to denominate this to Elektror when ordering.


The procedures to determine ignition temperatures of dust cloud or glowing combustion temperatures of dust deposits have to be carried out according to standards IEC 61241-2-1 and IEC 60079-4. These procedures have to be carried out by the customer. Elektror as the manufacturer has to be informed about the results by the customer in advance.

## Ignition protection class de: Pressure-proof encapsulation (s. EN 60079-1)

Items of electrical equipment which are capable of igniting an explosive atmosphere are enclosed in a housing which withstands the pressure caused by explosion of the mixture in their interior and so prevents propagation of explosion to the surrounding explosive atmosphere.

For devices with drives which are suitable for use with frequency converters, only Ignition Protection Class de is available according to state-of-the-art technology.

## ATEX devices from Elektror

	Gas: Category 2G/3G, Zone 1/2 Dust: Category 2D/3D, Zone 22			
	Assembly mode	B	C	D
RD		X	X	X
ND		X	X	X
HRD FU		X	X	X

Under certain conditions Elektror radial blowers of the ATEX-HRD FU series may also be used with common suction and pressure side connections. If devices are not sealed, the same zone must apply inside and outside of the device. Sealed versions are available on request. With sealed versions, the maximum possible difference between the interior and exterior is one zone.

Our Product Management will be pleased to answer questions of a technical nature.



## 1.2 Konstruktion

Elektror-Hochdruckventilatoren der Baureihe HRD-FU-ATEX sind Radialventilatoren mit geschlossenen Laufrädern aus Aluminiumblech. Sie werden von besonders auf die Ventilatorbelange abgestimmten, gut dimensionierten Kurzschlussläufer-Motoren direkt angetrieben. Die formschönen, den strömungstechnischen Erfordernissen entsprechenden Gehäuse sind aus Aluminiumguss. Die dynamisch gewuchteten Laufräder sorgen für einen erschütterungsfreien, geräuscharmen Betrieb und hohe Wirkungsgrade. Die solide Konstruktion der Elektror ATEX-Hochdruckventilatoren ist die Grundlage für eine lange Nutzungsdauer und niedrige Betriebskosten. Die explosionsgeschützten Motoren entsprechen der EN 60079-1 und sind in Zündschutzart EEx de ausgeführt.

## 1.3 Betriebsverhalten

Ventilatoren sind Strömungsmaschinen zur Förderung von Luft und anderen Gasen. Bei Radialventilatoren wird das Fördermedium axial angesaugt, durch die Drehbewegung des Ventilatorlaufrades radial beschleunigt und tangential ausgeblasen. Die der ausströmenden Luft entgegen gesetzten Widerstände (Kanäle, Rohrleitungen, Filter, Anlagenteil usw.) müssen durch den vom Ventilator erzeugten Überdruck überwunden werden. Mit steigender Fördermenge (Volumenstrom) verringert sich die Fähigkeit des Ventilators, Druck zu erzeugen.

Dieses Betriebsverhalten ist abhängig von der Ventilatorbauart und -baugröße und wird in Form von Differenzdruck-Volumenstrom-Kennlinien (Ventilator-Kennlinien) dargestellt. Die Widerstände von lufttechnischen Anlagen (Anlagenwiderstände) ändern sich (in den meisten Fällen) quadratisch mit der Volumenstromänderung, d.h.: Soll der Volumenstrom verdoppelt werden, muss der vierfache Anlagenwiderstand überwunden werden.

## 1.2 Design

*Elektror ATEX high pressure blowers are radial blowers with closed impellers made of aluminium steel sheet metal. They are directly driven by well dimensioned motors which have been especially adapted to the operation of the blowers. The well-shaped housings are made of cast aluminium and meet the required flow properties; the dynamically balanced impellers ensure shock free, low-noise operation and high efficiency. The robust design of Elektror's high pressure blowers in ATEX design is the basis for long service life and low operating cost. The motors with explosion protection fulfil EN 60079-1 and are designed in ignition protection class EEx de.*

## 1.3 Performance

*Blowers are flow-generating machines for the conveyance of air and other gases. In radial blowers the conveyed medium is drawn in axially, accelerated radially through the rotation of the impeller and expelled tangentially. The resistance to the discharged air (by ducts, pipes, filters and other parts of the installed system) becomes overpowered by the pressure rise generated by the blower. With increasing flow volume (volumetric flow rate) the ability of the blower to generate pressure will decrease.*

*The performance behaviour depends on the blower design and size and is presented as characteristic curves of pressure difference and volumetric flow rate (blower characteristics). The resistance of air conveying systems (system resistances) changes (in most cases) quadratically with the change of volumetric flow, i.e.: If the volumetric flow rate shall be doubled, four times the installation resistance has to be overcome.*

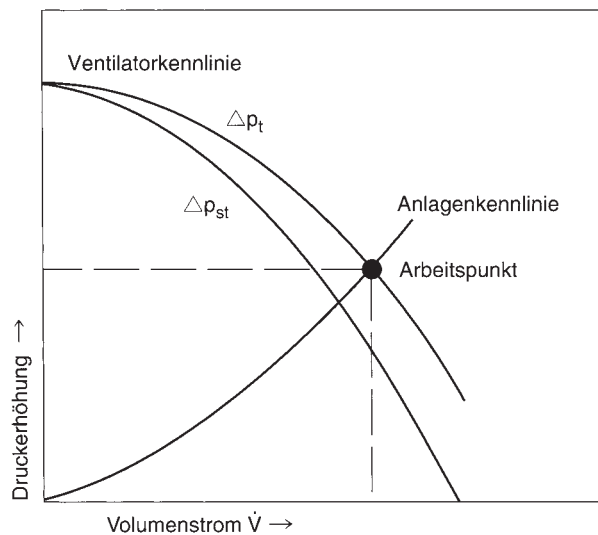


## TECHNISCHE HINWEISE TECHNICAL INFORMATION

Die entstehenden Kennlinien werden als Widerstandsparabeln oder Anlagenkennlinien bezeichnet. Der Arbeitspunkt des Ventilators wird durch den Schnittpunkt der beiden Kennlinien bestimmt. Soweit der Anlagenwiderstand rechnerisch nicht ohne weiteres erfasst werden kann, bieten sich Versuche oder der Rückgriff auf Erfahrungswerte an. Mit steigendem Anlagenwiderstand verringert sich die Fördermenge der Ventilatoren und die Leistungsaufnahme sinkt.

Der maximale Volumenstrom eines Ventilators ergibt sich aus dem Schnittpunkt der Totaldruck-Kennlinie  $\Delta p_t$  mit der Volumenstrom-Koordinate (siehe Bild 1).

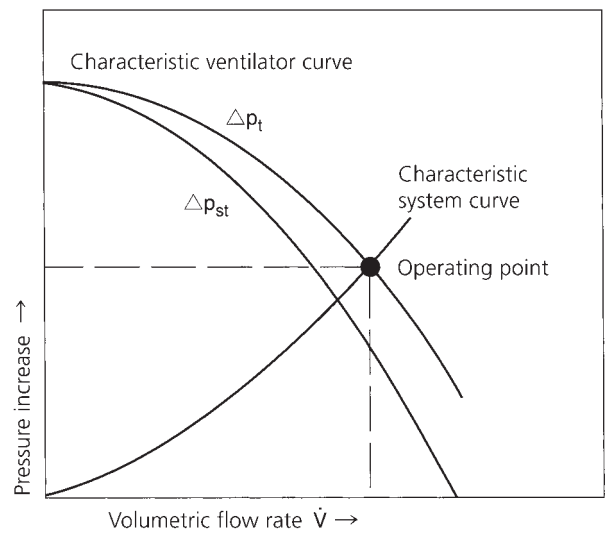
**Bild 1:** Arbeitspunkt des Ventilators



The resulting characteristic curve is referred to as the resistance parabola or system characteristics. The operating point of the blower is defined by the intersection of the two characteristic curves. Where the system resistance cannot be calculated without substantial effort, experiments may help or values may be based on experience. With increasing system resistance the flow volume supplied by the blowers and the power consumption decrease.

The maximum volumetric flow rate of a blower is determined by the intersection of the total pressure characteristic  $\Delta p_t$  with the volumetric flow rate coordinate (see fig. 1).

**Figure 1:** Operating point of the blower



### 1.4 Geräusentwicklung

Das von einem Ventilator erzeugte Geräusch entsteht durch Strömungsvorgänge und Wirbel im Laufrad und Gehäuse und wird bestimmt durch:

- die Bauart des Ventilators (Axialventilator, Radialventilator, Konstruktionsprinzip des Laufrades)
- die Baugröße des Ventilators entsprechend den geforderten Druckdifferenzen und Fördermengen
- den Arbeitspunkt des Ventilators d.h. in welchem Bereich der Kennlinie der Ventilator arbeitet,
- die Drehzahl, die bei den frequenzregelbaren Elektror-Hochdruck-Ventilatoren vermindert werden kann.

### 1.4 Noise generation

The noise generated by a blower is caused by the flow of the medium and by turbulences inside the impeller and the housing; it is determined by:

- the blower type (axial blower, radial blower, design of the impeller)
- the adaptation of the blower size to the required pressure difference and flow volume
- the operating point of the blower, that is, the range of the characteristic curve within which the blower operates,
- the revolution speed, which can be reduced in Elektror's frequency convertible high pressure blowers.





Die abgestrahlten Geräusche sind nicht über den gesamten Leistungsbereich konstant. Ventilatorgehäuse und -laufrad sind den strömungstechnischen Erfordernissen entsprechend konstruiert, so dass die Geräuschentwicklung im wesentlichen von den Anforderungen an Fördermenge und Druckdifferenz sowie von der entsprechenden Ventilatorauswahl abhängig ist. Als Maß für die Geräusch- bzw. Schallwirkung wird der Schalldruckpegel mit der Maßeinheit dB (A) verwendet. Der Buchstabe »A« in der Maßeinheit weist auf die genormte Frequenzbewertung des Schalldruckpegel hin, die die starke Frequenzabhängigkeit der subjektiven Lautstärkeempfindung berücksichtigt. Hohe Frequenzen werden lästiger empfunden als niedrigere. Werden mehrere Schallquellen gleicher Lautstärke zusammen bewertet, so erhöht sich der Schalldruckpegel z.B. bei zwei Geräten um 3 dB (A), bei drei Geräten um 5 dB (A), bei vier Geräten um 6 dB (A), bei fünf Geräten um 7 dB (A). Eine Änderung um 10 dB (A) entspricht schließlich etwa der doppelten oder halben Lautstärkeempfindung. Mit zunehmender Entfernung von einer Schallquelle wird das abgestrahlte Geräusch schwächer, eine Verdoppelung der Entfernung kann eine Schallpegelreduzierung bis zu 5 dB (A) ergeben.

## 1.5 Kennlinien

Die dargestellten Kennlinien des Totaldruckes  $\Delta p_t$  und des statischen Druckes  $\Delta p_{st}$  als Funktion des Volumenstromes  $\dot{V}$  sind messtechnisch ermittelte Kennlinien, die teilweise über den in den technischen Tabellen angegebenen Werten liegen. Die Messungen wurden mit saugseitig montiertem Schutzgitter durchgeführt. Sämtliche Messungen erfolgen auf einem Rohrprüfstand nach DIN 24163 bei druckseitiger Drosselung und gelten für eine Luftdichte von  $1,2 \text{ kg/m}^3$ . Die Schalldruckpegel  $L_A$  wurden beim druckseitigem Anschluss der Ventilatoren am Rohrprüfstand in 1 m Abstand von der Ansaugöffnung gemessen.

*The noise emission is not constant across the entire performance range. Blower housing and impeller are designed to offer the required flow properties. Therefore, the noise emission largely depends on the required flow volume and pressure difference as well as the corresponding blower selection. The sound pressure level indicated in dB (A) serves as a way to measure the noise emission and its effect. The letter »A« in the unit of measure points to the standardized frequency rating of the sound pressure level, which takes into consideration the strong dependency on the frequency in the subjective perception of noise. High frequencies are perceived as more unpleasant than lower frequencies. If several noise sources of equal sound pressure are assessed simultaneously, the sound pressure level increases, e. g., with two units it increases by 3 dB (A), with three units by 5 dB (A), with four units by 6 dB (A), with five units by 7 dB (A). A change by 10 dB (A) corresponds to double or half the noise perceived. By increasing the distance from the noise source the noise perceived is reduced; doubling of the distance may reduce the sound pressure level by up to 5 dB (A)*

## 1.5 Performance curves

*The characteristic curves here shown for the total pressure  $\Delta p_t$  and the static pressure  $\Delta p_{st}$  as a function of the volumetric flow rate  $\dot{V}$  have been found by measurement; in some cases they may exceed the values listed in the technical data. The measurements were taken with a protective grating installed at the intake end. All measurements were performed on a pipe testing rig conforming to DIN 24163 with throttling on the pressure end and apply to an air density of  $1.2 \text{ kg/m}^3$ . The sound pressure levels  $L_A$  have been measured with the pressure end of the blower connected to the pipe testing rig, at a distance of 1 m from the intake opening.*



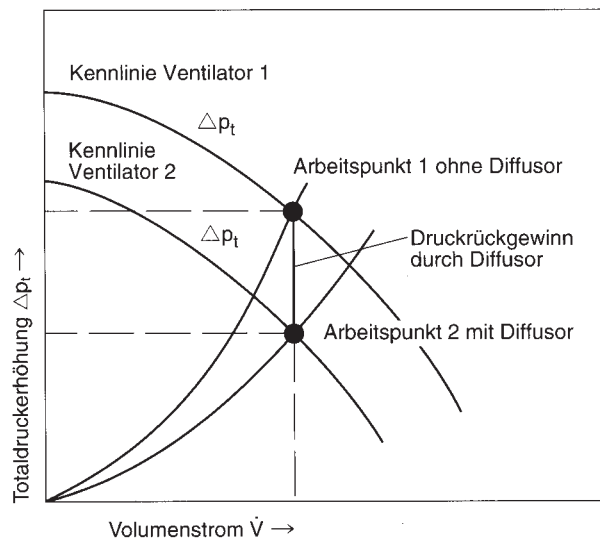
## 1.6 Ventilatorauswahl

### Nutzbare Druckdifferenz

Hat man rechnerisch oder durch Versuche die benötigte Druckdifferenz für die gewünschte Fördermenge ermittelt, so ist zu prüfen, wieviel von der Totaldruckerhöhung des Ventilators als statische Druckdifferenz genutzt werden kann. Hat der druckseitig angeschlossene Kanal den gleichen Querschnitt wie die Ausblasöffnung des Ventilators oder bläst der Ventilator frei aus, so ist der dynamische Druckanteil  $p_{d2}$  als Verlust anzusetzen. Der verbleibende Anteil der Totaldruckerhöhung steht als nutzbare statische Druckdifferenz  $\Delta p_{st}$  zur Verfügung.

Wird der druckseitige Kanalquerschnitt durch allmähliche Erweiterung (Diffusor) vergrößert, verzögert sich die Strömung und der dynamische Druck wird in statischen umgewandelt. Der Druckrückgewinn kann zur Überwindung der Anlagenwiderstände mit einbezogen werden oder ermöglicht bei gleicher Durchsatzmenge die Verwendung eines kleineren Ventilators (siehe Kennlinie Ventilator 2, Bild 2). Der Wirkungsgrad von Diffusoren ist vom Öffnungswinkel abhängig. Saugseitige Druckrückgewinne durch Diffusorwirkung sind gering und können vernachlässigt werden.

Bild 2: Druckrückgewinnung



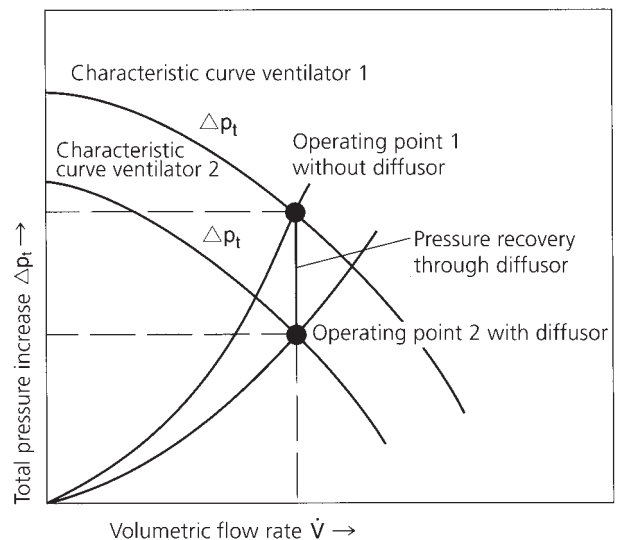
## 1.6 Blower selection

### Usable pressure difference

Once the necessary pressure difference has been determined by computation or experiments, the amount of the total pressure increase of the blower must be checked which may be used as static pressure difference. If the duct connected at the pressure side features the same cross-section as the blower discharge port or if the blower discharges unimpeded, the dynamic pressure component  $p_{d2}$  has to be considered loss. The remaining component of the total pressure increase is available as usable static pressure difference  $\Delta p_{st}$ .

If the duct cross-section is increased gradually (diffusor), the flow is decreased and the dynamic pressure is converted to static pressure. The pressure recovery may be included to overcome the system resistances or, with the same volumetric flow rate, a smaller blower may be used (cf. characteristic blower 2, Fig. 2). The effect of diffusor is dependent on the angle of flow spread. Pressure recovery at the intake port by means of the diffusor effect are small and may be neglected.

Figure 2: Pressure recovery





## Einfluss der Dichte

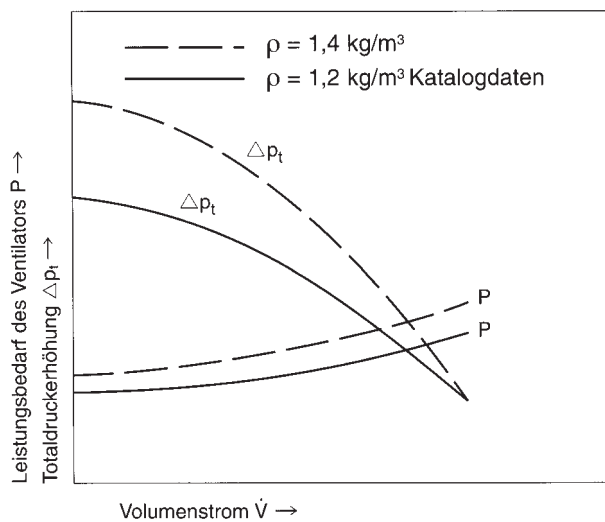
Totaldruckerhöhung, dynamischer Druck, statischer Druck und Leistungsbedarf des Ventilators ändern sich proportional mit der Fördermediendichte und sind bei der Ventilatorauswahl zu berücksichtigen (Bild 3). Dichteänderung durch Temperatureinflüsse errechnen sich wie folgt:

$$\rho_2 = \rho_1 \frac{273 + \vartheta_1}{273 + \vartheta_2}$$

$\vartheta$  = Fördermedientemperatur [°C]

$\rho$  = Luftdichte [kg/m<sup>3</sup>]

**Bild 3:** Einfluss der Fördermediendichte



## Influence of the density

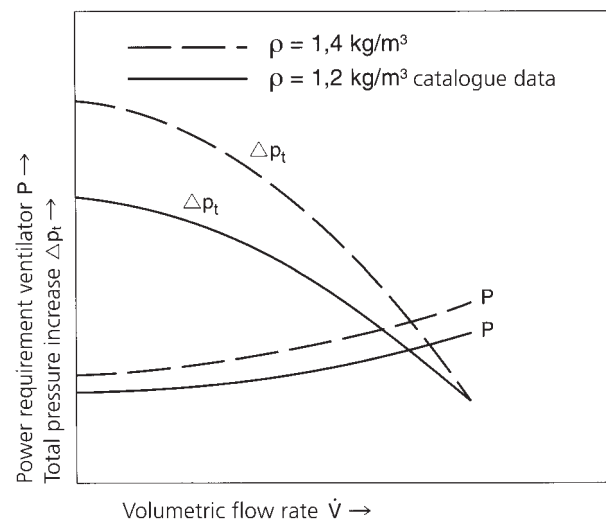
Total pressure increase, dynamic pressure, static pressure and power requirement of the blower change proportionally to the pressure of the conveyed medium and have to be taken into consideration on selecting the blower (Fig. 3). Density changes through temperature influences may be calculated as follows:

$$\rho_2 = \rho_1 \frac{273 + \vartheta_1}{273 + \vartheta_2}$$

$\vartheta$  = temperature of conveyed medium [°C]

$\rho$  = air density [kg/m<sup>3</sup>]

**Figure 3:** Influence of conveyed medium density



## 1.7 Ausführungen

### ATEX-Standardreihe

Ihr Einsatz ist überall dort sinnvoll, wo unveränderbare Betriebsbedingungen vorherrschen oder die Druckverhältnisse sich nur geringfügig verändern und somit gleichbleibende Volumenströme erwünscht sind.

### Sonderventilatoren

In besonderen Anwendungsfällen können ATEX-Seriengeräte durch ATEX Sonderausrüstungen den gegebenen Anforderungen angepasst werden, wobei auch kundenspezifische Problemlösungen möglich sind.

### Fördermedien- und Umgebungstemperaturen

Die zulässige Umgebungstemperatur (Kühllufttemperatur) der Antriebsmotoren bei ATEX-Geräten beträgt -20 °C bis +40 °C. Die Motoren sind serienmäßig in Wärmeklasse F nach EN 60034-1 (VDE 0530 Teil 1) ausgeführt. Die Fördermedientemperatur darf bei HRD ATEX-Ventilatoren zwischen -20 °C bis +40 °C liegen.

## 1.7 Designs

### ATEX standard designs

The use is recommended in all cases where unchangeable operating conditions prevail or the pressure relationships change only slightly and thus uniform volumetric flow rates are desired.

### Special blowers

In special applications, the ATEX serial models can be adapted to customers specifications by special ATEX equipments, whereby custom-specific solutions can be created.

### Temperature of conveyed media and environment

The admissible ambient temperature (cooling air temperature) of the drive motors is -20 °C to +40 °C. The motors invariably comply with thermal class F in accordance with EN 60034-1 (VDE 0530 Part 1). The temperature of conveyed media of HRD ATEX-Blowers may be between -20 °C and +40 °C.



## TECHNISCHE HINWEISE TECHNICAL INFORMATION

### Abdichtung

ATEX-Hochdruckventilatoren werden standardmäßig an der Wellendurchführung mit einer PTFE-Radialwellendichtung ausgestattet. Weitere Abdichtungsmöglichkeiten an den Ventilatorteilen sind möglich. Bitte wenden Sie sich in Fragen der Verfügbarkeit an unser Produktmanagement.

### Ventilatorendrehzahlen

Die Serienventilatoren sind mit 2-poligen Motoren ausgestattet. Bei Änderung der Ventilator Drehzahl ändert sich die Totaldruckerhöhung, der Volumenstrom und der Leistungsbedarf wie folgt:

$$V_2 = V_1 \frac{n_2}{n_1}$$

$$\Delta p_{t2} = \Delta p_{t1} \left( \frac{n_2}{n_1} \right)^2$$

$$n_2 = n_1 \frac{V_2}{V_1}$$

$$P_2 = P_1 \left( \frac{n_2}{n_1} \right)^3$$

V - Volumenstrom  
 $\Delta p_t$  - Totaldruckerhöhung  
 n - Drehzahl  
 P - Leistungsbedarf  
 f - Frequenz

### Spannungen und Frequenzen

Durch den Einsatz eines Frequenzumrichters erhält man einen großen Drehzahlstellbereich, wobei nur eine geringe belastungsabhängige Drehzahldifferenz zwischen Leerlauf und max. Belastung des Ventilators auftritt. Folgende Punkte sind für einen sicheren und störungsfreien Betrieb einzuhalten:

- Der im Motor integrierte Kaltleiter (PTC) darf nicht direkt am Umrichter angeschlossen werden.
- Geeignet sind Auslöserrelais, die den Kriterien der Richtlinie IEC 61508 entsprechen und in der Lage sind, bei Störung in eine Sicherheitsposition (ausfallsicher) überzugehen.
- Der Ausgangsschalter des Auslösegerätes ist mit einem geeigneten Freigabeeingang des Umrichters zu verbinden, oder eine geeignete andere Maßnahme zu treffen die sicherstellt, dass die Abschaltung den Sicherheitsanforderungen genügt und eine Rückstellung nur manuell erfolgen kann.
- Bei Frequenzregelbarkeit kommen Motoren der Kategorie EEx de II2GD T4 135 °C zum Einsatz. Ein Betrieb mit geringerer Frequenz als 35 Hz sowie oberhalb der in den Datenblätter angegebenen Maximalfrequenzen bzw. Leistungsschildangaben (ausgenommen Gerät HRD 1T FU ATEX: hier mind. 40 Hz.) ist nicht zulässig.
- Der Motor wird standardmäßig in Sternschaltung (400 V) betrieben. Eine Dreieckschaltung ist je nach Eingangsspannung des Umrichters (230 V) möglich. Umrichtereingangsspannungen größer 400 V sind nicht möglich.
- Besondere Beachtung ist auch dem korrekten elektrischen Anschluss hinsichtlich der elektromagnetischen Verträglichkeit (EMV) zu geben.

### Insulation

ATEX high pressure blowers are fitted with a PTFE radial shaft seal nearby the shaft bushing as standard. Further sealing options for blower components are possible. Please contact our Product Management for advice.

### Rotational blower speeds

The standard blowers are fitted with 2-pole motors. On changing the blowers rotation speed the total pressure increases, the volumetric flow rate and the power requirement change as follows:

$$V_2 = V_1 \frac{n_2}{n_1}$$

$$\Delta p_{t2} = \Delta p_{t1} \left( \frac{n_2}{n_1} \right)^2$$

$$n_2 = n_1 \frac{V_2}{V_1}$$

$$P_2 = P_1 \left( \frac{n_2}{n_1} \right)^3$$

V - Volumetric flow rate  
 $\Delta p_t$  - Total pressure increase  
 n - Speed  
 P - Power consumption  
 f - Frequency

### Voltages and frequencies

Using frequency converters offers adjustment of a wide range of speeds. Hereby only small load-dependent speed differences occur between engine idle and maximum load of the blower. The following measures have to be kept to ensure safe and failure-free operation:

- The motor-integrated PTC thermistor must not be connected directly to the frequency converter
- Use appropriate release relays which meet the requirements of directive IEC 61508. In case of fault they have to provide ability to pass over to safety position fail-proof.
- The output switch of the triggering unit has to be connected with a suitable release input of the frequency converter. Alternatively, another suitable measure has to ensure that a switch off meets the safety requirements and that a resetting only can take place manually.
- For the frequency convertible HRD-FU-ATEX-series we provide widely useable EEx de motors of the category II 2GD c T4/135°C. Operating below 35 Hz (at HRD 1T FU-ATEX not below 40 Hz), as well as operating above the max. allowed frequency (see attached data sheets) is not allowed.
- The motors are operated with star circuit (400 V) consistently. Delta connection is only possible depending on the input voltage of the frequency converter (230 V). Input voltages of the frequency converter above 400 V are not possible.
- Extra adherence has to be laid on the correct electric connection regarding electromagnetic compatibility (EMC).



## 1.8 Hinweise für Betrieb und Wartung

Elektror-ATEX-Hochdruckventilatoren sind mit geschlossenen Rillenkugellagern ausgerüstet, diese müssen nicht nachgeschmiert werden. Die Lebensdauer der Kugellager ist abhängig von den Betriebsstunden und sonstigen Einflüssen wie Temperatur usw. Ein Austausch der Rillenkugellager vor Ablauf der Lebensdauer wird empfohlen. Der Austausch von Bauteilen ist bei ATEX-Ventilatoren durch geschultes Elektror-Fachpersonal durchzuführen. Es dürfen nur Original-Ersatzteile verwendet werden.

Bitte beachten Sie auch unsere Hinweise zu Reparatur und Instandhaltung von ATEX-Geräten. Diese Hinweise stehen Ihnen unter [www.elektor.de](http://www.elektor.de) zum Download zur Verfügung. Unser Produktmanagement gibt Ihnen gerne Auskunft.

Kontrollen und eventuelle Reinigungsarbeiten sind in entsprechenden Zeitintervallen durchzuführen, die der Kunde in Hinblick auf Betriebssicherheit, Gesundheits- und Explosionsschutz in eigenem Ermessen festlegt, wobei die sicherheitstechnischen Vorschriften zu beachten sind. Verschmutzte oder abgenutzte Laufräder verursachen Unwucht, welche zum Ausfall der Lager und zu Zündfunken führen können. Die Betriebssicherheit sowie die vorgegebenen Leistungsdaten sind somit nicht mehr gewährleistet. Alle Ventilatoren sind serienmäßig mit saugseitigem Schutzgitter versehen. Das Fördern von Feststoffen ist nicht zulässig, da die geschlossenen Laufräder für den Materialtransport ungeeignet sind. Enthält das zu fördernde Medium Feststoffe oder andere Verunreinigungen, so sind diese vom Betreiber vor Eintritt in den Ventilator abzuscheiden.

Ventilatoren, die frei ansaugen bzw. ausblasen, sind saugseitig bzw. ausblasseitig entsprechend DIN EN 13857, mit einem Berührungsschutz zu versehen, soweit dieser nicht schon werksseitig angebracht wurde.

Die Geräte sind witterungsgeschützt aufzustellen und dürfen keinen Schwing- und Stoßbelastungen sowie Erschütterungen ausgesetzt werden. Die Aufstellung ist nur in ebener, horizontaler Lage zulässig.

## 1.8 Instructions for operation and maintenance

*Elektror ATEX high pressure blowers are fitted with closed deep groove ball bearings which do not have to be lubricated. The service life of the ball bearings depends on the operating hours, the strain and other influences such as temperature etc. A replacement of the deep groove ball bearings before the ending of the service life is recommended.*

*Only trained, specialist Elektror personnel may replace components of ATEX blowers.*

*Please note our guideline for repairing and maintenance of ATEX blowers. We offer you to download this guideline under [www.elektor.com](http://www.elektor.com). Our Product Management will be pleased to answer your questions.*

*Only original spare parts from the manufacturer may be used. The blowers have to be checked and cleaned at regular intervals, which have to be set by the customer self dependently, depending on occupational safety, explosion protection and health protection, always observing the relevant safety regulations. Dirty or worn impellers lead to out-of-balance running, which can cause bearing failure and sparking. This means that operational safety is no longer guaranteed, and the performance data may not longer be fulfilled. The blowers are supplied as standard with protective grids on the suction side. The blowers may not be used for transportation of solid materials, as the closed impellers are not suitable for this purpose. If the medium to be transported includes solid materials or particles or other foreign particles, these have to be separated out by the plant operator before they can enter the blower.*

*Blowers with unrestricted intake and discharge have to be provided with protection against accidental contact at the intake and discharge in conformity with DIN EN 13857, Part 1, insofar as it has not been fitted in the factory.*

*The blowers have to be installed protected against weather influences and must not be exposed to vibrations and shocks or shaking. The equipment may only be installed in a levelled, horizontal position.*



## TECHNISCHE HINWEISE TECHNICAL INFORMATION

### 1.9 Bestellangaben

Ventilatorotyp  
Volumenstrom  
Benötigte Totaldruck- bzw. statische Druckdifferenz  
Spannung, Frequenz, Stromart (Dreh- oder Wechselstrom)  
Umgebungs- und Fördermedientemperatur  
Fördermediendichte  
Art des Fördermediums  
Gehäusestellung  
Zubehör/Sonderwünsche  
Ex-Schutz-Zone  
Temperaturklasse Staub/Gas  
Unterzündgruppe  
Zündschutzart

Die vollständige Kennzeichnung der Art des an einem Elektror-ATEX-Ventilator ausgeführten Explosionsschutzes kann z.B. unseren Angeboten, Auftragsbestätigungen und Typenschildern entnommen werden. Wir empfehlen Ihnen, für Ihre Anfrage unsere ATEX-Selbstauskunft zu nutzen (unter [www.elektor.de](http://www.elektor.de)). Unser Produktmanagement beantwortet hierzu gerne Ihre Fragen.

### 1.10 Anmerkungen

Maßangaben, technische Daten und Beschreibungen sind nur annähernd maßgebend. Änderungen und evtl. Irrtum vorbehalten.

### 1.9 Ordering Data

*Blower type*  
*Flow volume*  
*Required total or static pressure difference*  
*Voltage, frequency, three or single phase AC*  
*Ambient and conveyed medium temperature*  
*Conveyed medium density*  
*Type of conveyed medium*  
*Housing position*  
*Accessories/special requirements*  
*Ex protection zone*  
*Temperature class dust/gas*  
*Ignition sub-group*  
*Type of ignition protection*

*Full details of the kind of explosion protection on the Elektror ATEX blower can be found on our quotations, order confirmations and type labels. We recommend you to use our project related information form about ATEX blowers ([www.elektor.com](http://www.elektor.com)). Our Product Management will be pleased to answer your questions.*

### 1.10 Remarks

*Dimensions, technical data and descriptions are approximate only. Subject to modifications and errors.*





## 1.11 Umrechnungstabelle/Conversion table

Maßeinheiten/units of measurement

	von Maßeinheit <i>by unit of measurement</i>	mit Umrechnungsfaktor <i>with conversion factor</i>	in Maßeinheit <i>in units of measurement</i>	von Maßeinheit <i>by units of measurement</i>	mit Umrechnungsfaktor <i>with conversion factor</i>	in Maßeinheit <i>in units of measurement</i>
Druck/Pressure	bar	1000	mbar	mbar	0,001	bar
Druck/Pressure	mbar	100	Pa	Pa	0,01	mbar
Druck/Pressure	mmWS	0,098	mbar	mbar	10,2	mm H <sub>2</sub> O
Druck/Pressure	mWS	98,07	mbar	mbar	0,0102	m H <sub>2</sub> O

Europäische Maßeinheiten in USA Maßeinheiten/European units of measurement in the USA

	von SI-Maßeinheit <i>by SI unit of measurement</i>	mit Umrechnungsfaktor <i>with conversion factor</i>	in anglo-amer. Maßeinheit <i>in anglo-amer. unit of measur.</i>	von anglo-amer. Maßeinheit <i>by anglo-amer. unit of measur.</i>	mit Umrechnungsfaktor <i>with conversion factor</i>	in SI-Maßeinheit <i>in SI unit of measurement</i>
Druck/Pressure	mbar	0,014	psi = lb/in <sup>2</sup>	psi = lb/in <sup>2</sup>	68,95	mbar
Druck/Pressure	bar	14,5	psi = lb/in <sup>2</sup>	psi = lb/in <sup>2</sup>	0,068	bar
Druck/Pressure	mbar	0,402	inches water	inches water	2,49	mbar
Volumenstrom <i>Volumetric flow rate</i>	m <sup>3</sup> /min	264,2	gal/min	gal/min	0,003	m <sup>3</sup> /min
Volumenstrom <i>Volumetric flow rate</i>	m <sup>3</sup> /min	35,31	cfm	cfm	0,028	m <sup>3</sup> /min
Elektrische Leistung <i>Elektric power</i>	kW	1,341	hp	hp	0,746	kW
Länge/Length	mm	0,039	inch	inch	25,4	mm
Länge/Length	m	39,37	inch	inch	0,025	m
Länge/Length	mm	0,003	ft	ft	305	mm
Länge/Length	m	3,28	ft	ft	0,305	m
Gewicht/Weight	kg	2,05	lb	lb	0,454	kg

Beispiel für Umrechnung/Example for conversion

Druck/Pressure	180 mbar	0,014	2,61 PSI	2,61 PSI	68,95	180 mbar
Volumenstrom <i>Volumetric flow rate</i>	6 m <sup>3</sup> /min	35,31	211,8 ft <sup>3</sup> /min	211,8 ft <sup>3</sup> /min	0,283	6 m <sup>3</sup> /min



## TECHNISCHE HINWEISE TECHNICAL INFORMATION

### 2. Gehäusestellungen, Klemmenkastenlage, Kabeleinführung

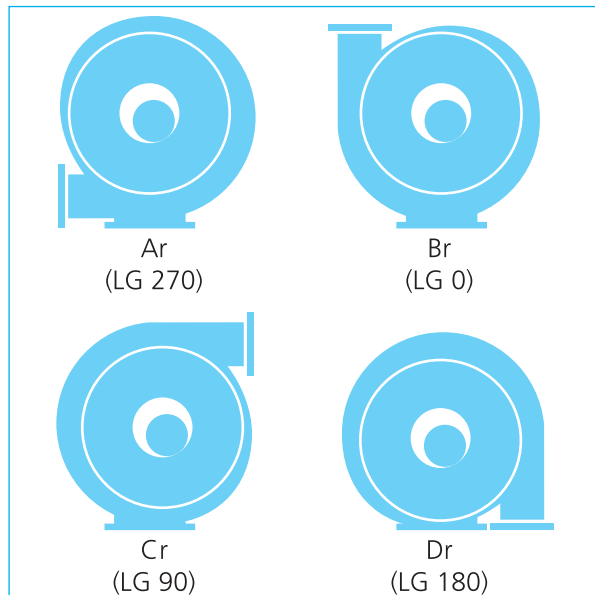
#### Gehäusestellungen

Die Gehäusestellung ergibt sich durch Ansicht auf die Ansaugseite.

Stellung Ar-Dr = Rechtslauf

Stellung El-Hl = Linkslauf

Die in Klammer angegebenen Bezeichnungen sind nach EUROVENT 1/1 und ergeben sich durch Ansicht auf die Antriebsseite des Ventilators. Gehäusestellungen A, B, C und E sind für alle Hochdruckventilatoren lieferbar. Andere Stellungen auf Anfrage. Bei Bestellungen ohne Angabe der Gehäusestellung wird die Normalausführung Ar geliefert.



### 2. Housing positions, terminal box positions, cable entry

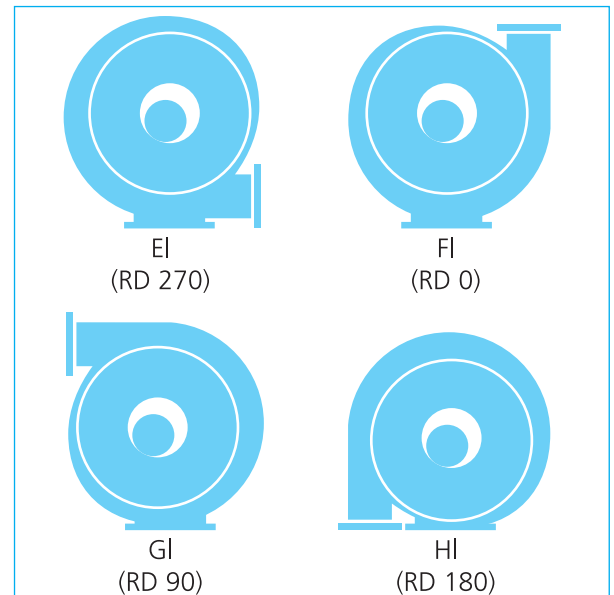
#### Housing Positions

The housing position is determined when facing the intake side.

Positions Ar - Dr = Clockwise rotation

Positions El - Hl = Counter-clockwise rotation

The designations in brackets are in accordance with EUROVENT 1/1, but they are determined when facing the drive side. Housing positions A, B, C, and E are deliverable for all high pressure blowers. Other positions on demand. If not indicated otherwise, standard housing position Ar will be supplied.



In der Standardausführung erfolgt die Lieferung, mit der Klemmenkasten 270° (oben) und Kabeleinführung A (rechts). Erläuterungen zur Klemmenkasten und den Kabeleinführungsvarianten siehe Seite 17.

In Folge besonderer Gerätekonfiguration kann es möglich sein, dass nicht alle Gehäusestellungen eines Elektror-ATEX-Ventilators lieferbar sind. Bitte fragen Sie unser Produktmanagement.

#### Hinweis:

Soll ein explosionsgeschützter Ventilator mit der Lüfterhaube des Motors nach oben weisend betrieben werden, so liefern wir diesen Ventilator mit dem vorgeschriebenen Schutzdach über der Lüfterhaube aus.

In the standard version, the equipment is supplied with the terminal box position 270° (top) and the cable inlet A (right). For explanations of the terminal box position and the cable inlet options, see page 17.

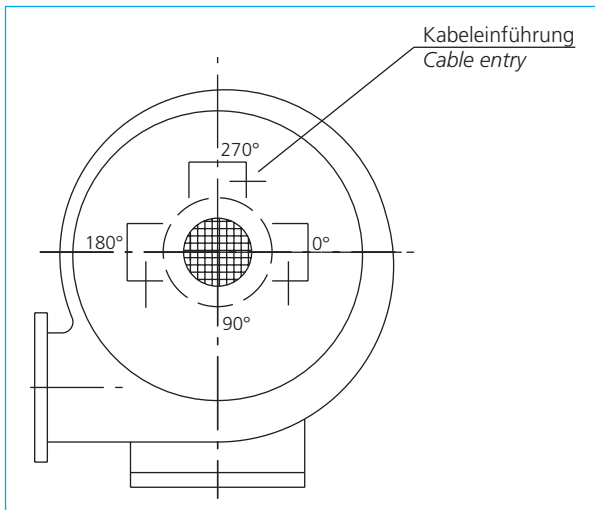
Caused by special blower configurations not every housing position is executable. Please ask our Product Management.

#### Note:

If an explosion-protected blower is to be operated with the ventilation cowl of the motor pointing upwards, we supply these blowers with the necessary canopy over the ventilation cowl.



## Klemmenkastenlage/Terminal box positions



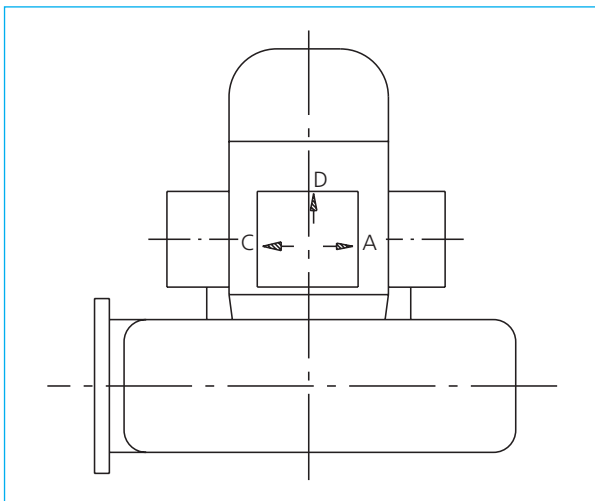
### Definition der Klemmenkastenlage (von der Saugseite gesehen)

- 270° = Klemmenkasten oben (Standardausführung)
- 180° = Klemmenkasten links
- 0° = Klemmenkasten rechts
- 90° = Klemmenkasten unten (nur auf Anfrage)

### Definition of the terminal box position (seen from suction side)

- 270° = terminal box at top (standard version)
- 180° = terminal box left
- 0° = terminal box right
- 90° = terminal box at bottom (only on request)

## Kabeleinführung/Cable entry



### Definition der Kabeleinführung

- A = rechts (Standardausführung)
- C = links
- D = hinten

### Definition of cable inlet

- A = right (standard version)
- C = left
- D = rear

### Hinweis:

Bitte beachten Sie, dass einzelne Ventilatorarten nur eingeschränkte Möglichkeiten zur Wahl der Klemmenkastenlage oder Kabeleinführung zulassen. Dies kann insbesondere Ausführungen mit Motorkonsolen oder Motorfüßen betreffen. Bitte wenden Sie sich in entsprechenden Fällen an unser Produktmanagement (support@elektor.de).

### Note:

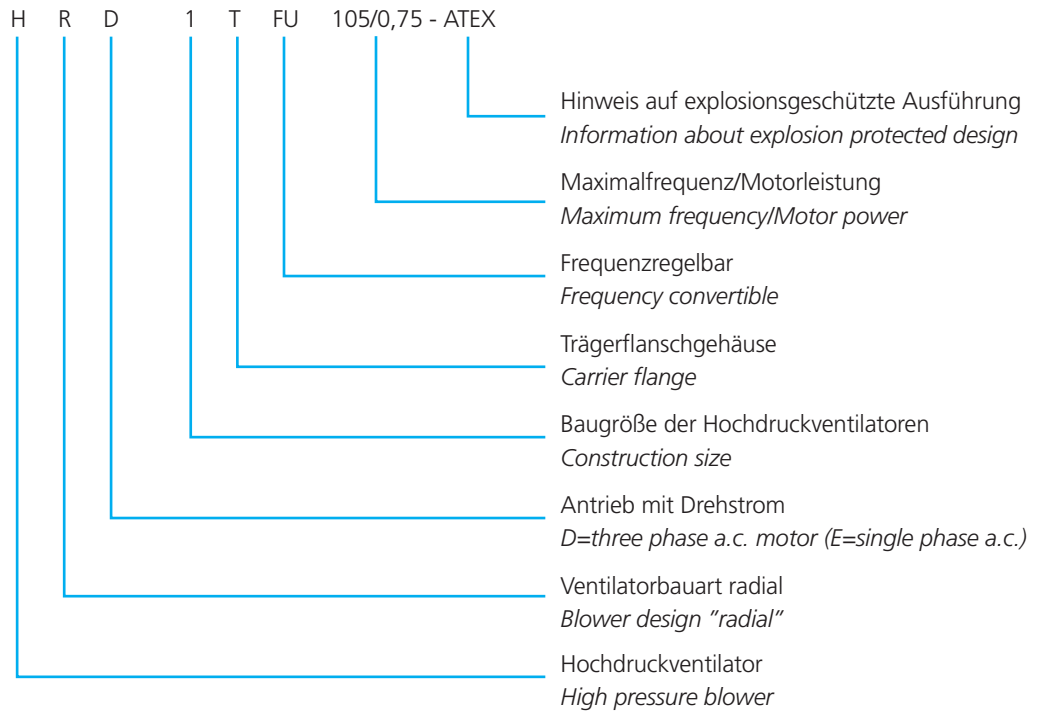
Please note that some types of blowers only have limited possibilities as regards the choice of terminal box position or cable inlet. This applies particularly to models with motor support brackets or motor feet. Please contact our Product Management department for further information (support@elektor.com).



## TECHNISCHE HINWEISE TECHNICAL INFORMATION

### Typenschlüssel/Type code

Ventilator/Blower



**Hinweis:** Die vollständige Kennzeichnung der Art des an einem Elektror-ATEX-Ventilator ausgeführten Explosionsschutzes kann z.B. unseren Angeboten, Auftragsbestätigungen und Typenschildern entnommen werden.

**Note:** Full details of the kind of explosion protection on the Elektror ATEX blower can be found on our quotations, order confirmations and type labels.



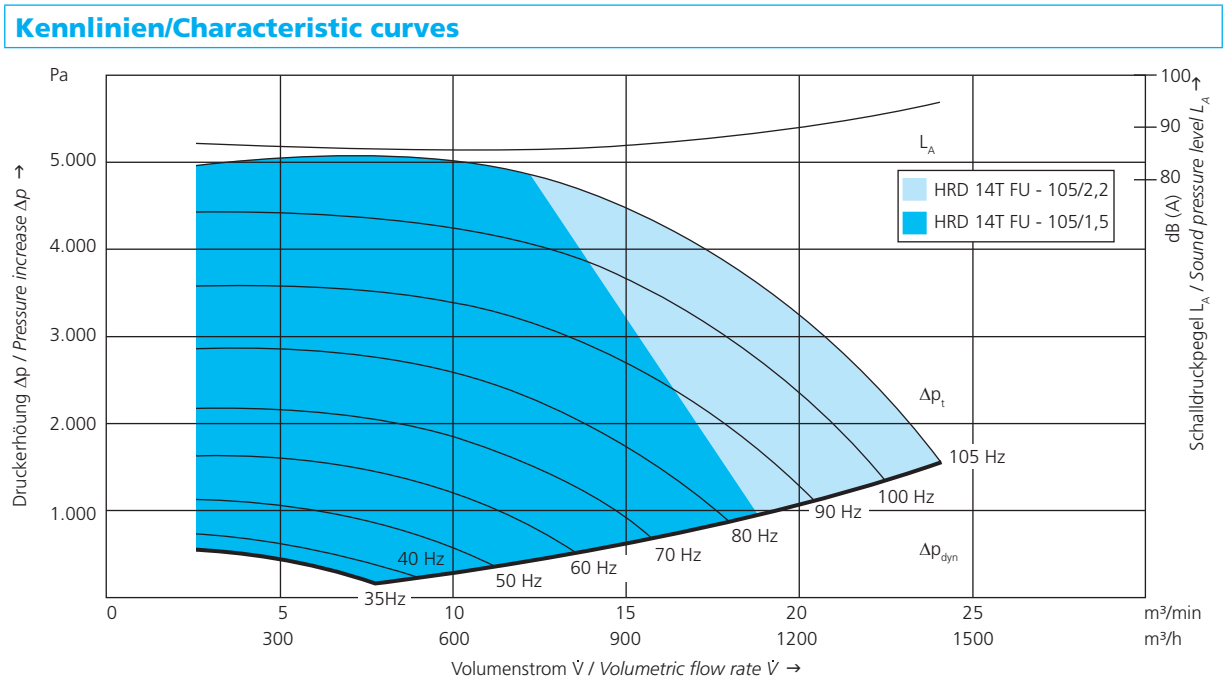
Die dargestellte Ausführung bezieht sich auf Zündschutzart EEx de und Temperaturklasse T4/T135°C. Maße in mm, Leistungswerte und Gewichtsangaben beispielhaft - unverbindlich.

The version shown relates, for example, to ignition protection type EEx de and temperature class T4/T135°C. Dimensions in mm, performance datas and weight indication exemplarily - subject to modifications.

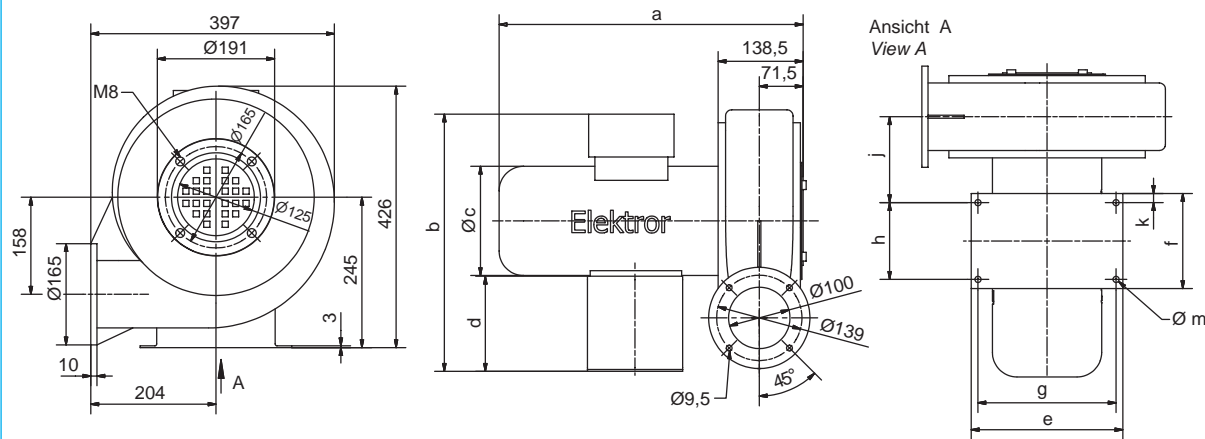
Typ/Type	a	b	Ø c	d	e	f	g	h	j	k	Ø m
HRD 14T FU-105/1,5	378,5	366,5	Ø 158	122	232	136	208	100	74	18	Ø 10
HRD 14T FU-105/2,2	430,5	376,5	Ø 178	112	247	155	225	125	80	15	Ø 10

Typ	Volumenstrom	Gesamtdruckdifferenz	Spannung	Frequenz	Stromaufnahme	Drehzahl	Motorleistung	Gewicht
Type	Volumetric flow rate	Total pressure difference	Voltage	Frequency	Current consumption	Number of revolutions	Motor rating	Weight
	m³/min	Pa	V	Hz	A	min-1	kW	kg
<b>HRD 14T FU*-105/1,5</b>	12,0	4900	400	105	4,1	5940	1,5	35
<b>HRD 14T FU*-105/2,2</b>	24,0	4900	400	105	4,7	6040	2,2	43

\* In diesem Ventilator muss eine Drehzahlregelung installiert werden. / A variable speed drive must be installed with this blower.







Typ/Type	a	b	Ø c	d	e	f	g	h	j	k	Ø m
HRD 16T FU-105/1,5	425,5	409,5	Ø 158	165	232	136	208	100	117	18	Ø 10
HRD 16T FU-105/2,2	495,5	419	Ø 178	155	247	155	225	125	140	15	Ø 10
HRD 16T FU-105/3,0	495,5	419	Ø 178	155	247	155	225	125	140	15	Ø 10

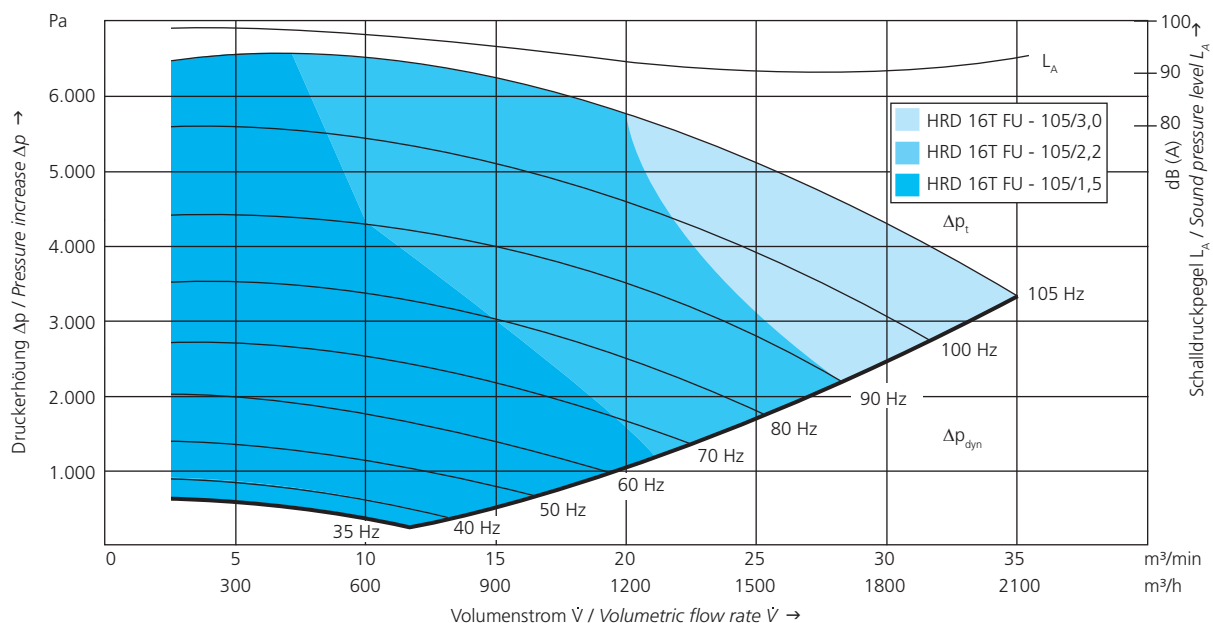
Die dargestellte Ausführung bezieht sich auf Zündschutzart EEx de und Temperaturklasse T4/T135°C. Maße in mm, Leistungswerte und Gewichtsangaben beispielhaft - unverbindlich.

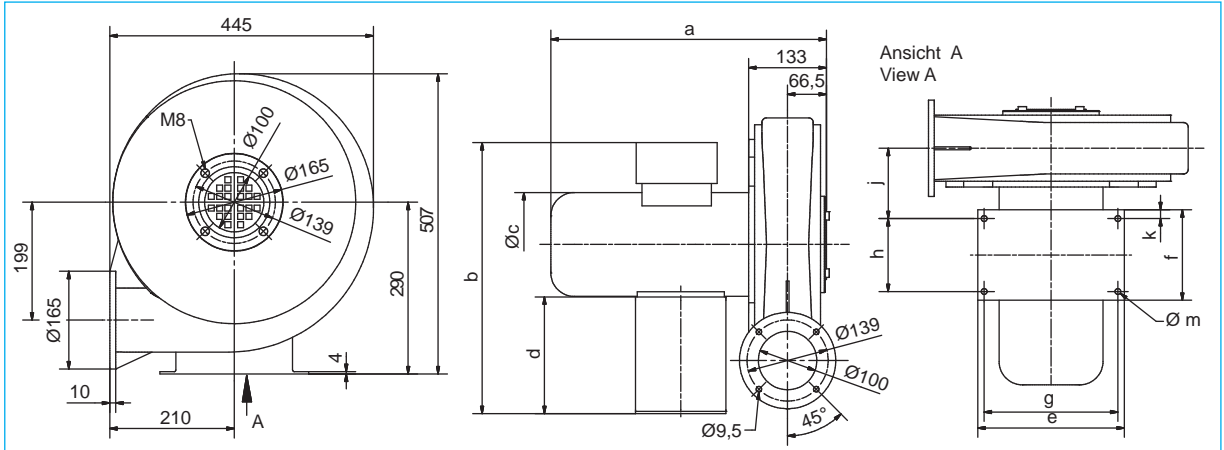
The version shown relates, for example, to ignition protection type EEx de and temperature class T4/T135°C. Dimensions in mm, performance data and weight indication exemplarily - subject to modifications.

Typ	Volumenstrom	Gesamtdruckdifferenz	Spannung	Frequenz	Stromaufnahme	Drehzahl	Motorleistung	Gewicht
Type	Volumetric flow rate	Total pressure difference	Voltage	Frequency	Current consumption	Number of revolutions	Motor rating	Weight
	m³/min	Pa	V	Hz	A	min-1	kW	kg
<b>HRD 16T FU*-105/1,5</b>	7,0	6100	400	105	4,1	5940	1,5	39
<b>HRD 16T FU*-105/2,2</b>	20,0	6100	400	105	4,7	6040	2,2	45
<b>HRD 16T FU*-105/3,0</b>	35,0	6100	400	105	8,0	5928	3,0	48

\* In diesem Ventilator muss eine Drehzahlregelung installiert werden. | A variable speed drive must be installed with this blower.

## Kennlinien/Characteristic curves





Die dargestellte Ausführung bezieht sich auf Zündschutzart EEx de und Temperaturklasse T4/T135°C. Maße in mm, Leistungswerte und Gewichtsangaben beispielhaft - unverbindlich.

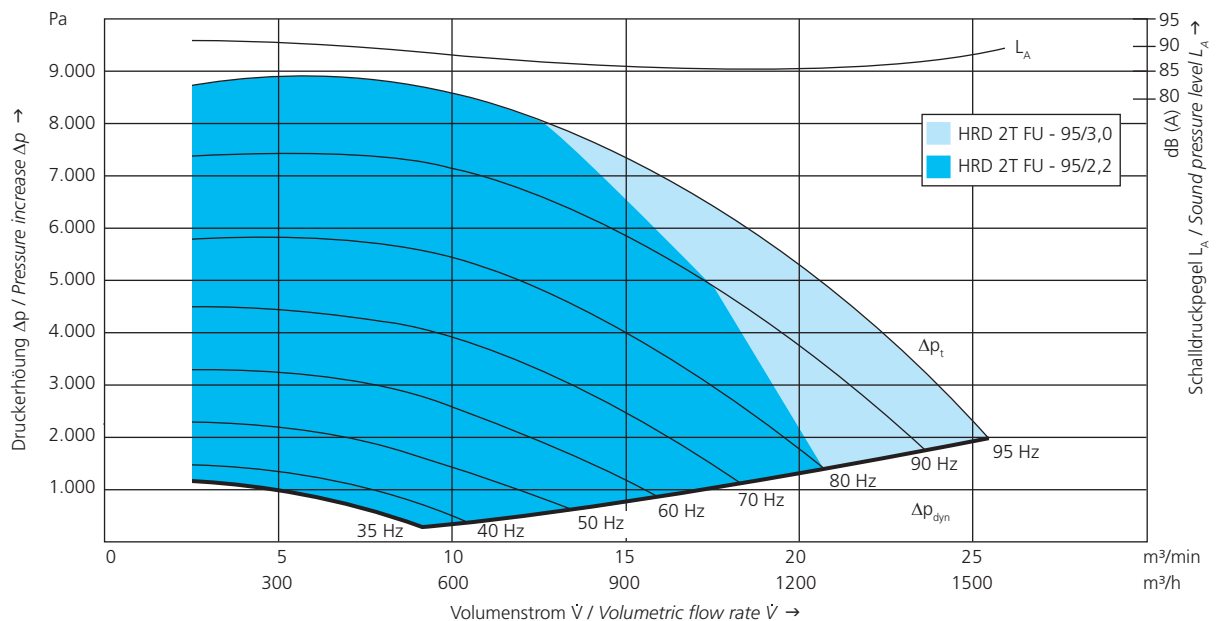
The version shown relates, for example, to ignition protection type EEx de and temperature class T4/T135°C. Dimensions in mm, performance data and weight indication exemplarily - subject to modifications.

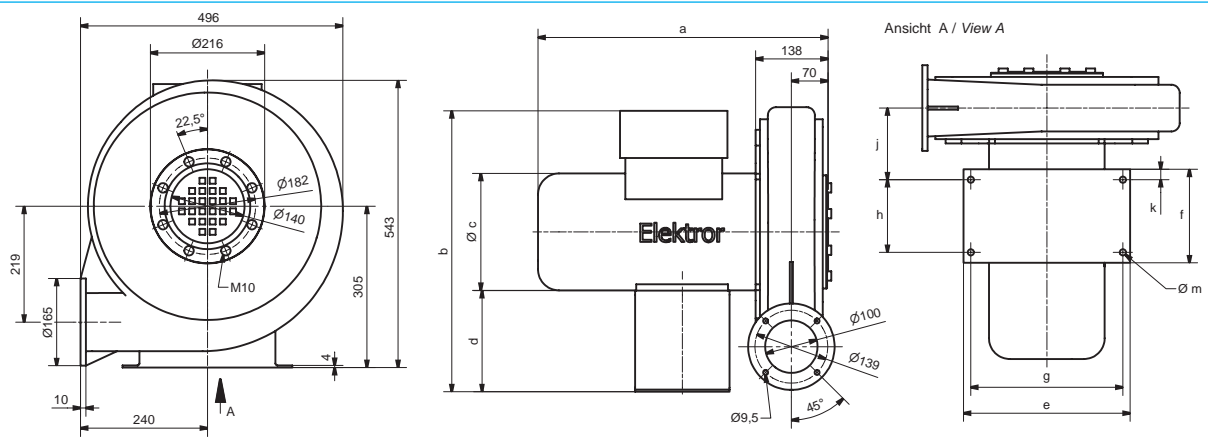
Typ/Type	a	b	Ø c	d	e	f	g	h	j	k	Ø m
HRD 2T FU-95/2,2	472	464,5	Ø 178	200	251	155	229	125	120,5	15	Ø 10
HRD 2T FU-95/3,0	472	464,5	Ø 178	200	251	155	229	125	120,5	15	Ø 10

Typ	Volumenstrom	Gesamtdruckdifferenz	Spannung	Frequenz	Stromaufnahme	Drehzahl	Motorleistung	Gewicht
Type	Volumetric flow rate	Total pressure difference	Voltage	Frequency	Current consumption	Number of revolutions	Motor rating	Weight
	m³/min	Pa	V	Hz	A	min-1	kW	kg
<b>HRD 2T FU*-95/2,2</b>	12,0	8500	400	95	4,55	5466	2,2	55
<b>HRD 2T FU*-95/3,0</b>	27,0	8500	400	95	7,3	5364	3,0	62

\* In diesem Ventilator muss eine Drehzahlregelung installiert werden. / A variable speed drive must be installed with this blower.

## Kennlinien/Characteristic curves





Typ/Type	a	b	Ø c	d	e	f	g	h	j	k	Ø m
HRD 60 FU-105/4,0	507,5	489,5	Ø 196	205	286	176	258	140	131	18	Ø 12
HRD 60 FU-105/5,5	553,5	536	Ø 223	193	321	180	293	140	138	20	Ø 12
HRD 60 FU-105/7,5	562,5	565	Ø 258	173	366	228	328	178	157	25	Ø 14,5

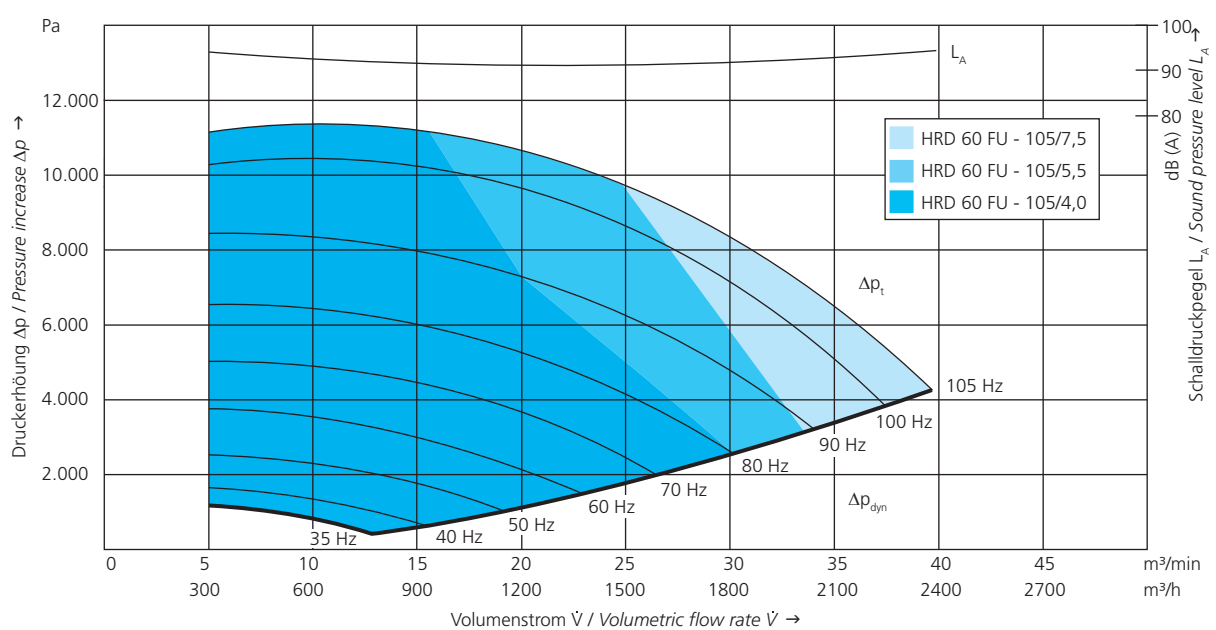
Die dargestellte Ausführung bezieht sich auf Zündschutzart EEx de und Temperaturklasse T4/T135°C. Maße in mm, Leistungswerte und Gewichtsangaben beispielhaft - unverbindlich.

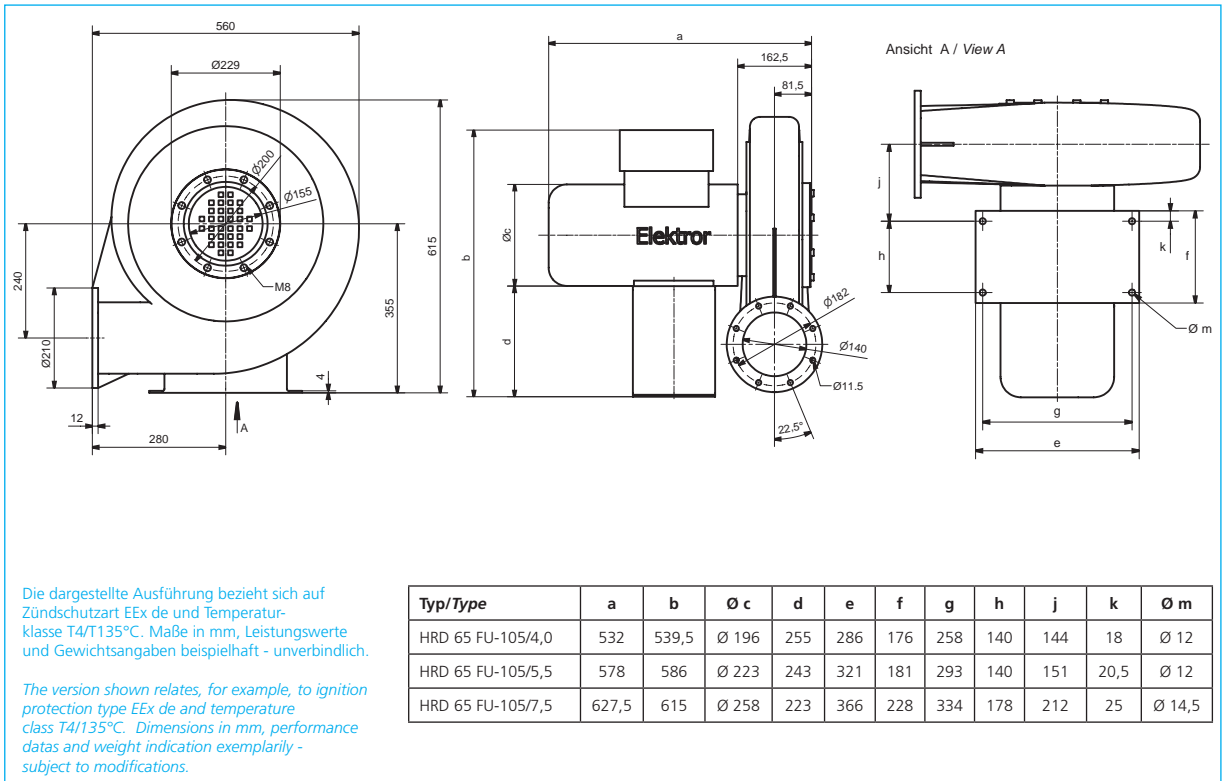
The version shown relates, for example, to ignition protection type EEx de and temperature class T4/T135°C. Dimensions in mm, performance datas and weight indication exemplarily - subject to modifications.

Typ	Volumenstrom	Gesamtdruckdifferenz	Spannung	Frequenz	Stromaufnahme	Drehzahl	Motorleistung	Gewicht
Type	Volumetric flow rate	Total pressure difference	Voltage	Frequency	Current consumption	Number of revolutions	Motor rating	Weight
	m³/min	Pa	V	Hz	A	min-1	kW	kg
<b>HRD 60 FU*-105/4,0</b>	16,5	10500	400	105	11,5	6105	4,0	61
<b>HRD 60 FU*-105/5,5</b>	25,0	10500	400	105	11,2	6090	5,5	78
<b>HRD 60 FU*-105/7,5</b>	39,5	10500	400	105	15,7	6069	7,5	110

\* In diesem Ventilator muss eine Drehzahlregelung installiert werden. / A variable speed drive must be installed with this blower.

### Kennlinien/Characteristic curves

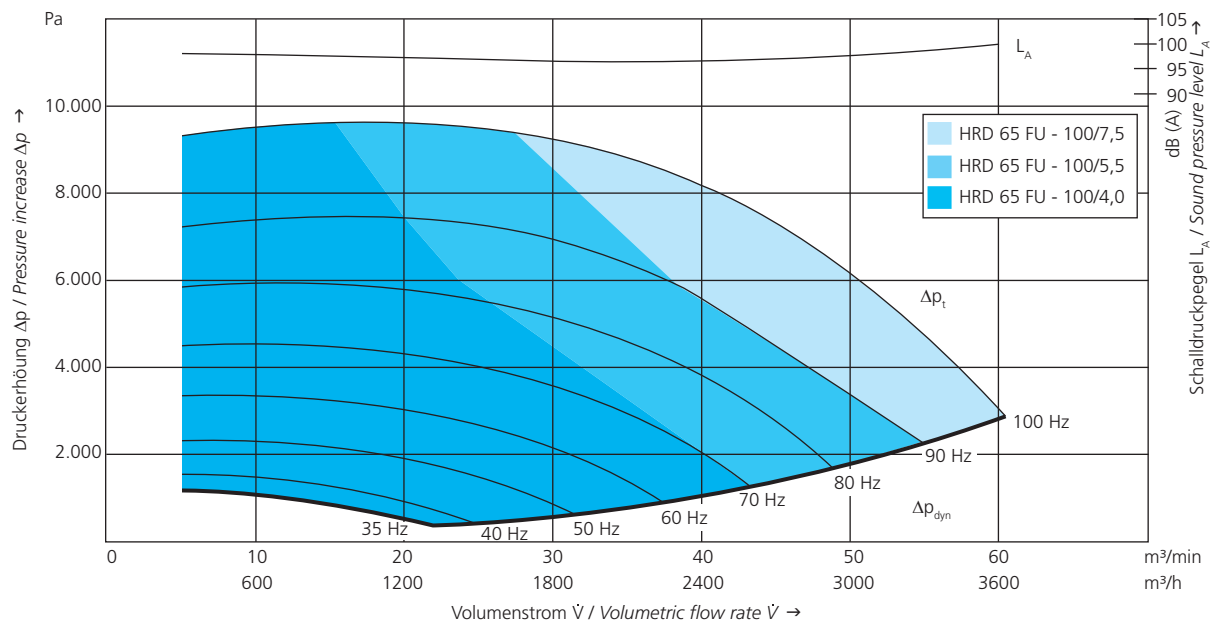


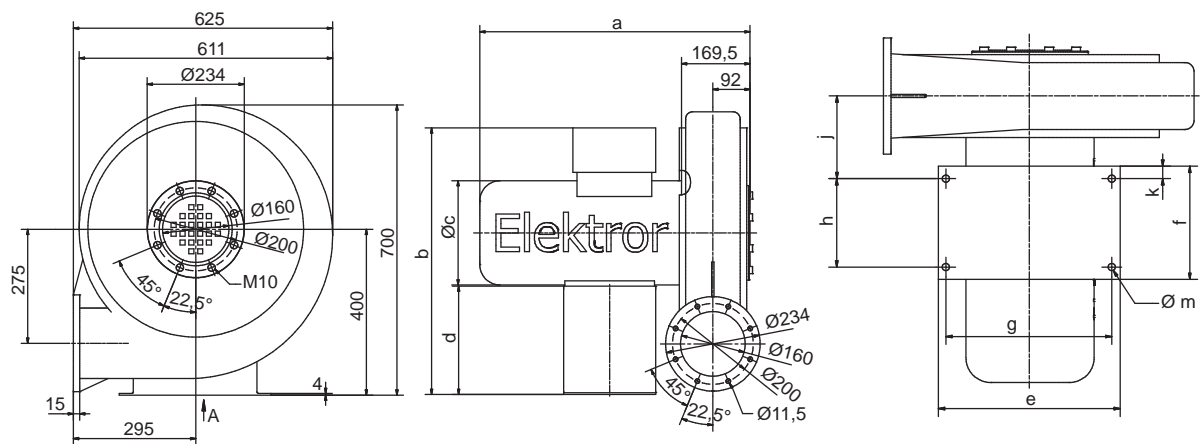


Typ	Volumenstrom	Gesamtdruckdifferenz	Spannung	Frequenz	Stromaufnahme	Drehzahl	Motorleistung	Gewicht
Type	Volumetric flow rate	Total pressure difference	Voltage	Frequency	Current consumption	Number of revolutions	Motor rating	Weight
	m³/min	Pa	V	Hz	A	min-1	kW	kg
<b>HRD 65 FU*-100/4,0</b>	14,5	9000	400	100	10,5	6000	4,0	69
<b>HRD 65 FU*-100/5,5</b>	27,0	9000	400	100	12,0	5930	5,5	83
<b>HRD 65 FU*-100/7,5</b>	62,0	9000	400	100	16,0	5910	7,5	115

\* In diesem Ventilator muss eine Drehzahlregelung installiert werden. / A variable speed drive must be installed with this blower.

### Kennlinien/Characteristic curves





Typ/Type	a	b	Ø c	d	e	f	g	h	j	k	Ø m
HRD 7 FU-105/11,0	594	660	Ø 258	268	366	228	334	178	166,5	25	Ø 14,5
HRD 7 FU-105/15,0	669	660	Ø 258	268	366	228	334	178	166,5	25	Ø 14,5
HRD 7 FU-105/20,0	795	690	Ø 310	240	412	310	379	254	227,5	28	Ø 14,0

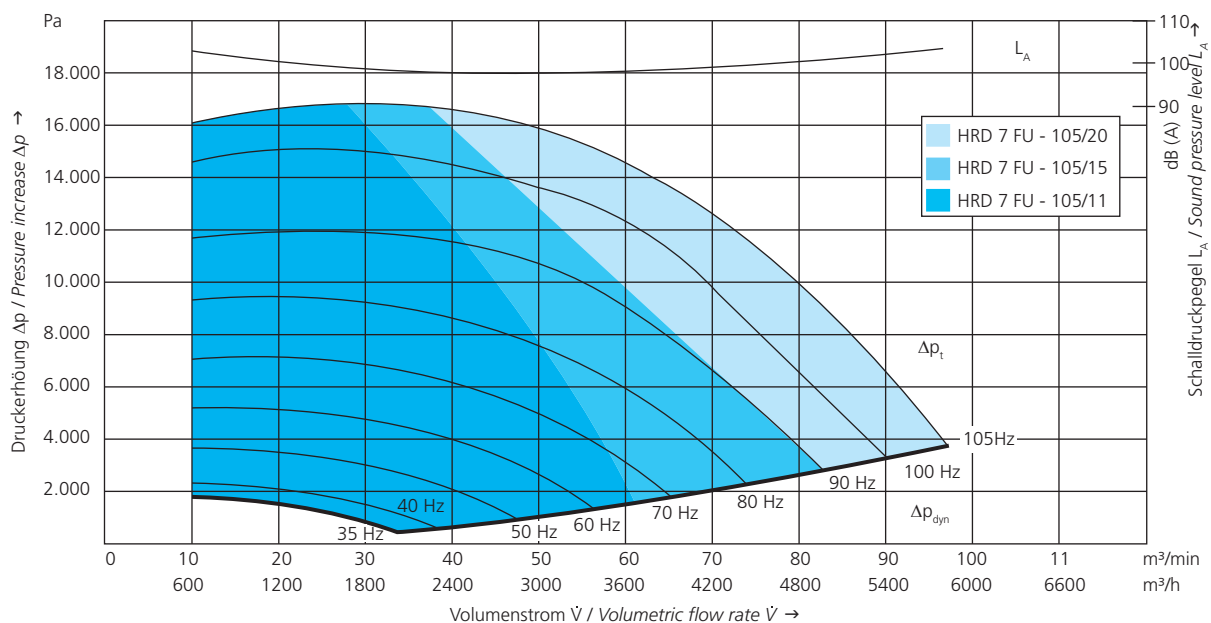
Die dargestellte Ausführung bezieht sich auf Zündschutzart EEx de und Temperaturklasse T4/T135°C. Maße in mm, Leistungswerte und Gewichtsangaben beispielhaft - unverbindlich.

The version shown relates, for example, to ignition protection type EEx de and temperature class T4/T135°C. Dimensions in mm, performance data and weight indication exemplarily - subject to modifications.

Typ	Volumenstrom	Gesamtdruckdifferenz	Spannung	Frequenz	Stromaufnahme	Drehzahl	Motorleistung	Gewicht
Type	Volumetric flow rate	Total pressure difference	Voltage	Frequency	Current consumption	Number of revolutions	Motor rating	Weight
	m³/min	Pa	V	Hz	A	min-1	kW	kg
<b>HRD 7 FU*-105/11,0</b>	27,0	16000	400	105	24,2	6110	11,0	130
<b>HRD 7 FU*-105/15,0</b>	38,0	16000	400	105	36,0	6240	14,0	154
<b>HRD 7 FU*-105/20,0</b>	97,0	16000	400	105	38,9	6180	20,0	225

\* In diesem Ventilator muss eine Drehzahlregelung installiert werden. / A variable speed drive must be installed with this blower.

## Kennlinien/Characteristic curves

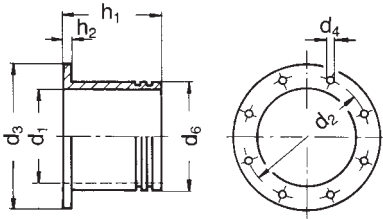




# ZUBEHÖR ACCESSORIES

## Saugstutzen ohne Flansch

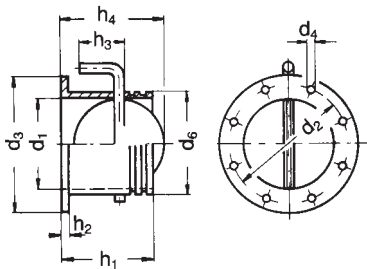
*Intake connector without flange*



Typ Type	d <sub>1</sub>	d <sub>2</sub>	d <sub>3</sub>	d <sub>4</sub>	d <sub>6</sub>	h <sub>1</sub>	h <sub>2</sub>	Artikel-Nr. Article No.
HRD 1T FU	70	118	145	4 x Ø 9,0	78	90	8	013901
HRD 14T FU	100	139	165	4 x Ø 9,5	110	100	8	013902
HRD 16T FU	125	165	191	4 x Ø 9,5	140	120	8	013903
HRD 2T FU	100	139	165	4 x Ø 9,5	110	100	8	013902
HRD 60 FU	140	182	216	8 x Ø 11,5	150	140	8	013904
HRD 65 FU	156	200	234	8 x Ø 11,5	170	160	8	013905
HRD 7 FU	156	200	234	8 x Ø 11,5	170	160	8	013905

## Saugstutzen ohne Flansch mit Drosselklappe

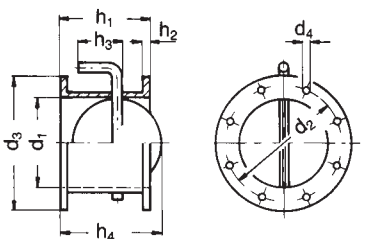
*Intake connector without flange with throttle valve*



Typ Type	d <sub>1</sub>	d <sub>2</sub>	d <sub>3</sub>	d <sub>4</sub>	d <sub>6</sub>	h <sub>1</sub>	h <sub>2</sub>	h <sub>3</sub>	h <sub>4</sub>	Artikel-Nr. Article No.
HRD 1T FU	70	118	145	4 x Ø 9,0	78	90	8	45	78	013895
HRD 14T FU	100	139	165	4 x Ø 9,5	110	100	8	60	108	013896
HRD 16T FU	125	165	191	4 x Ø 9,5	140	120	8	70	126,5	013897
HRD 2T FU	100	139	165	4 x Ø 9,5	110	100	8	60	108	013896
HRD 60 FU	140	182	216	8 x Ø 11,5	150	140	8	75	142	013898
HRD 65 FU	156	200	234	8 x Ø 11,5	170	160	8	85	163	013899
HRD 7 FU	156	200	234	8 x Ø 11,5	170	160	8	85	163	013899

## Saugstutzen mit Flansch und Drosselklappe

*Intake connector with flange and throttle valve*



Typ Type	d <sub>1</sub>	d <sub>2</sub>	d <sub>3</sub>	d <sub>4</sub>	h <sub>1</sub>	h <sub>2</sub>	h <sub>3</sub>	h <sub>4</sub>	Artikel-Nr. Article No.
HRD 1T FU	74	118	145	4 x Ø 9,0	80	8	45	78	013888
HRD 14T FU	102	139	165	4 x Ø 9,5	100	8	60	108	013889
HRD 16T FU	125	165	191	4 x Ø 9,5	120	8	70	126,5	013890
HRD 2T FU	102	139	165	4 x Ø 9,5	100	8	60	108	013889
HRD 60 FU	140	182	216	8 x Ø 11,5	140	8	75	142	013891
HRD 65 FU	160	200	234	8 x Ø 11,5	140	8	85	163	013892
HRD 7 FU	160	200	234	8 x Ø 11,5	140	8	85	163	013892

**Hinweis:** Schweißflansche für ATEX-Ventilatoren nur aus Edelstahl lieferbar.

**Note:** Welding flanges for ATEX-blowers made of stainless steel only.

Weiteres Zubehör auf Anfrage. Bitte kontaktieren Sie unser Produktmanagement.

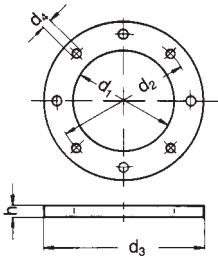
Further accessories on request. Please contact our Product Management.





## Schweißflansch für saugseitige Anschlussrohrleitung

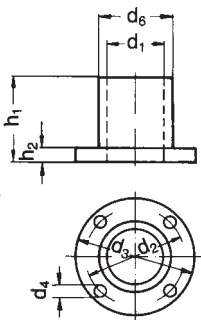
**Welding flange for pipe connection on intake side**



Typ Type	d <sub>1</sub>	d <sub>2</sub>	d <sub>3</sub>	d <sub>4</sub>	h <sub>1</sub>	Artikel-Nr. Article No.
HRD 1T FU	75	118	145	4 x Ø 9,5	6	013908
HRD 14T FU	105	139	165	4 x Ø 9,5	6	013909
HRD 16T FU	131	165	191	4 x Ø 9,5	6	013910
HRD 2T FU	105	139	165	4 x Ø 9,5	6	013909
HRD 60 FU	146	182	216	8 x Ø 11,5	6	013911
HRD 65 FU	164	200	230	8 x Ø 9,5	6	013912
HRD 7 FU	164	200	234	8 x Ø 11,5	6	013913

## Druckanschluss für Schlauchanschluss

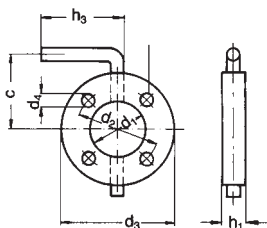
**Discharge connector for tube connection**



Typ Type	d <sub>1</sub>	d <sub>2</sub>	d <sub>3</sub>	d <sub>4</sub>	d <sub>6</sub>	h <sub>1</sub>	h <sub>2</sub>	Artikel-Nr. Article No.
HRD 1T FU	65	95	115	4 x Ø 10	75	45	6	013925
HRD 14T FU	100	135	160	4 x Ø 11	110	66	6	013926
HRD 16T FU HRD 2T FU	100	139	165	4 x Ø 9,5	110	100	8	013927
HRD 60 FU	100	139	165	4 x Ø 9,5	110	100	8	013927
HRD 65 FU	140	182	210	8 x Ø 11,5	150	100	12	013930
HRD 7 FU	156	200	234	8 x Ø 11,5	170	160	8	013931

## Drosselklappe wird am Druckstutzen des Ventilators montiert

**Throttle valve for fitting on the blower discharge flange**



Typ Type	c	d <sub>1</sub>	d <sub>2</sub>	d <sub>3</sub>	d <sub>4</sub>	h <sub>1</sub>	h <sub>3</sub>	Artikel-Nr. Article No.
HRD 1T FU	82,5	65	95	115	4 x Ø 9	23	100	015726
HRD 14T FU	100	100	135	160	4 x Ø 11	23	100	015576
HRD 16T FU HRD 2T FU	107,5	100	139	165	4 x Ø 9	23	100	013934
HRD 60 FU	107,5	100	139	165	4 x Ø 9	23	100	013934
HRD 65 FU	130	140	182	210	8 x Ø 11	23	100	015580
HRD 7 FU	142	160	200	234	8 x Ø 11	23	100	015578

**Hinweis:** Schweißflansche für ATEX-Ventilatoren nur aus Edelstahl lieferbar.

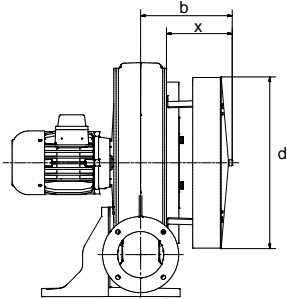
**Note:** Welding flanges for ATEX-blowers made of stainless steel only.

Weiteres Zubehör auf Anfrage. Bitte kontaktieren Sie unser Produktmanagement.  
Further accessories on request. Please contact our Product Management.



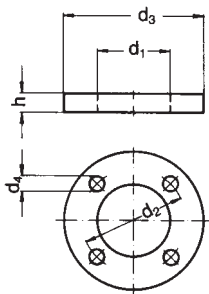
## ZUBEHÖR ACCESSORIES

### Scheibenschalldämpfer ohne Gehäusedeckel *Disc silencer without housing cover lid*



Typ Type	Lärminderung Noise reduction [dB (A)]	b	x	d	Artikel-Nr. Article No.
HRD 1...T	bis 8 / up to 8	194	145	250	017161
HRD 14...T	bis 8 / up to 8	200	137	250	017163
HRD 16T FU/FUK	bis 6 / up to 6	206	135	285	025088
HRD 16T FU/FUK 115/4,0	bis 6 / up to 6	206	135	285	025088
HRD 2...T	bis 9 / up to 9	206	142	370	017167
HRD 60...	bis 10 / up to 10	212	150	370	017171
HRD 65...	bis 8 / up to 8	257	195	370	017175
HRD 7...	bis 10 / up to 10	345	260	464	017177
HRD 2 FU-130	bis 8 / up to 8	224	164	370	-
HRD 60 FU-135	bis 8 / up to 8	232	170	370	-

### Schweißflansch für druckseitige Anschluss- rohrleitung *Welding flange for pipe connection on discharge side*



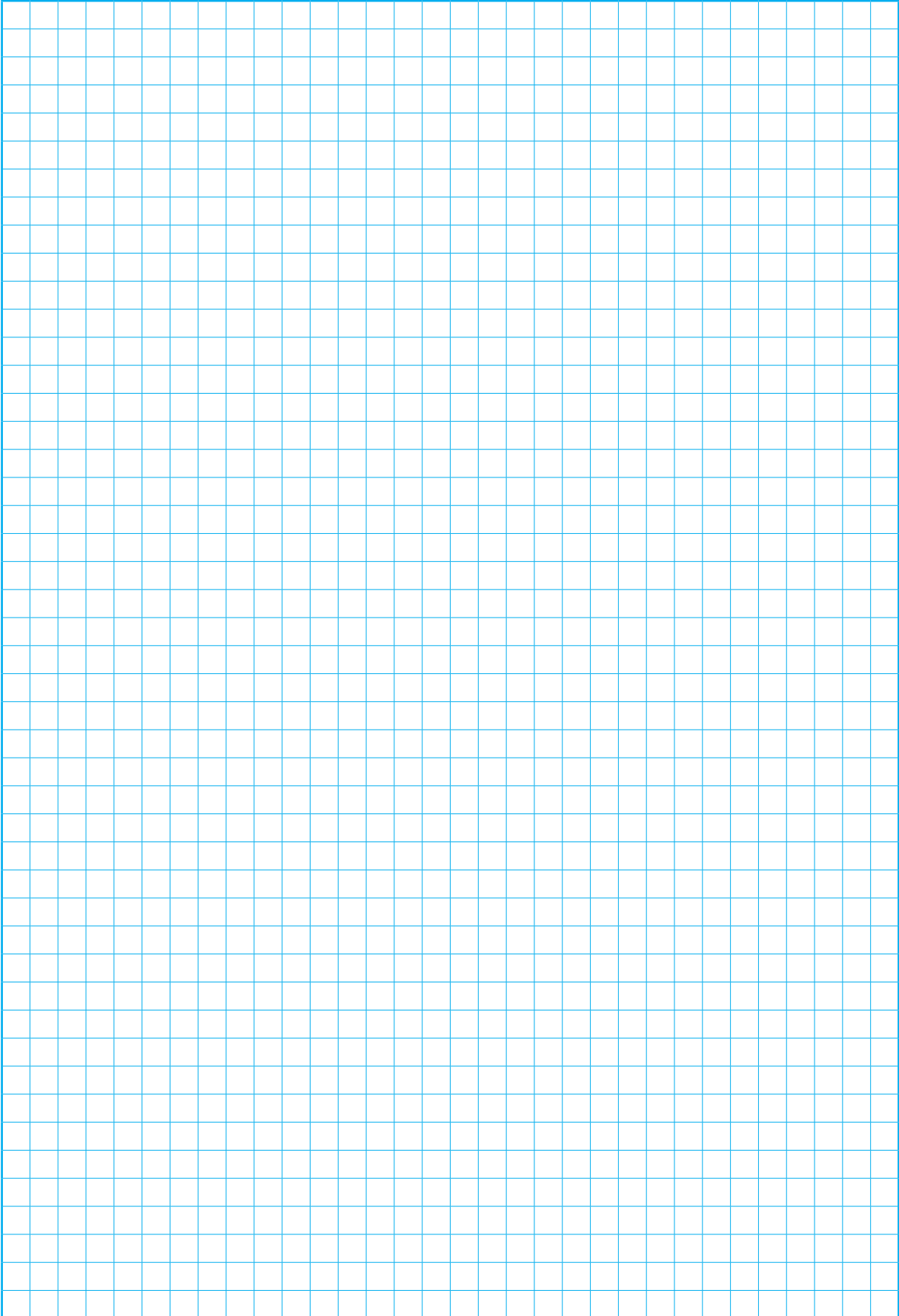
Typ Type	d <sub>1</sub>	d <sub>2</sub>	d <sub>3</sub>	d <sub>4</sub>	h <sub>1</sub>	Artikel-Nr. Article No.
HRD 1T FU	65	95	115	4 x Ø 10	6	013916
HRD 14T FU	100	135	160	4 x Ø 11	6	013917
HRD 16T FU HRD 2T FU	105	139	165	4 x Ø 9,5	6	013918
HRD 60 FU	105	139	165	4 x Ø 9,5	6	013918
HRD 65 FU	146	182	210	8 x Ø 11,5	6	013921
HRD 7 FU	164	200	234	8 x Ø 11,5	6	013922

**Hinweis:** Schweißflansche für ATEX-Ventilatoren nur aus Edelstahl lieferbar.

**Note:** Welding flanges for ATEX-blowers made of stainless steel only.

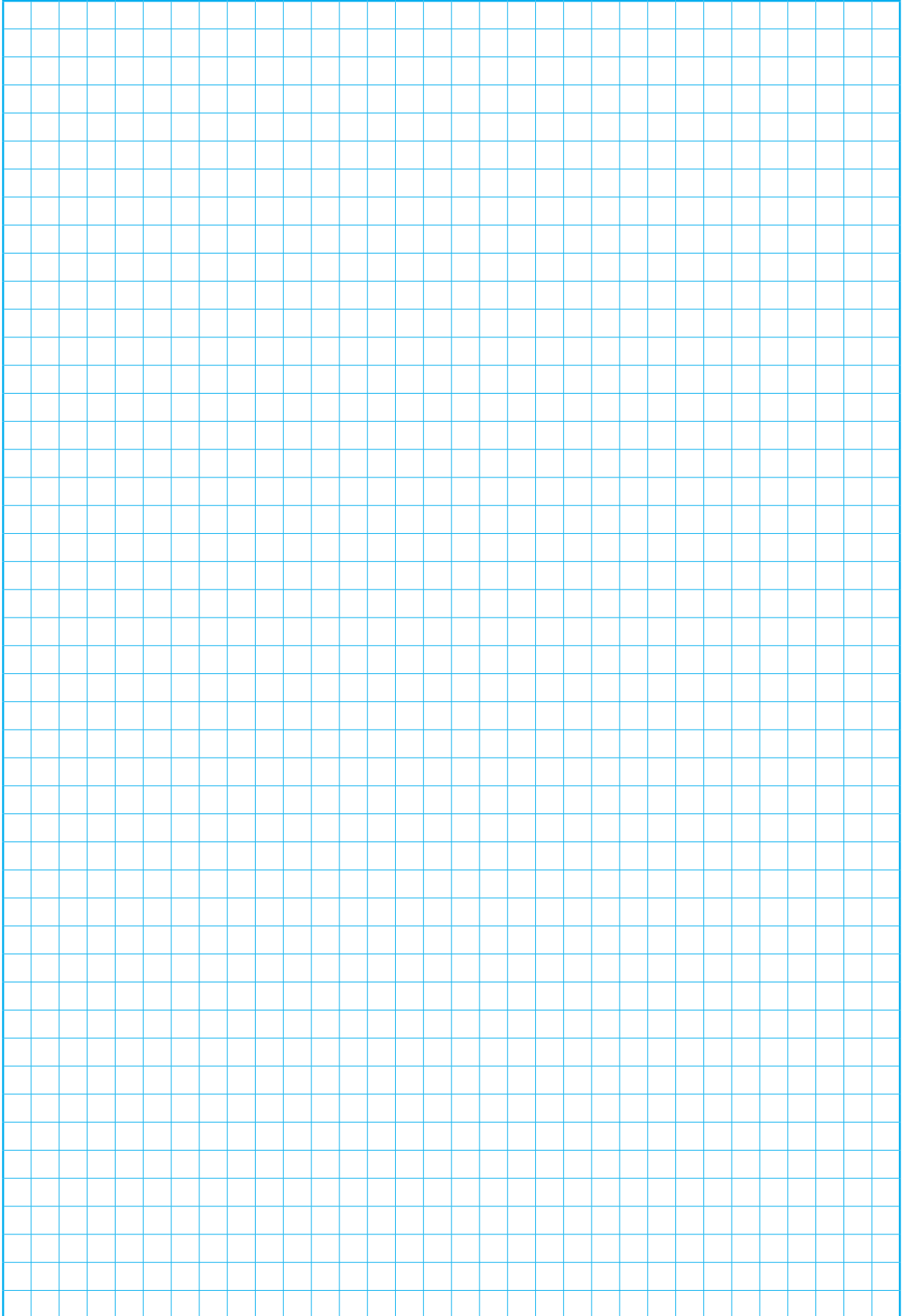
Weiteres Zubehör auf Anfrage. Bitte kontaktieren Sie unser Produktmanagement.  
Further accessories on request. Please contact our Product Management.

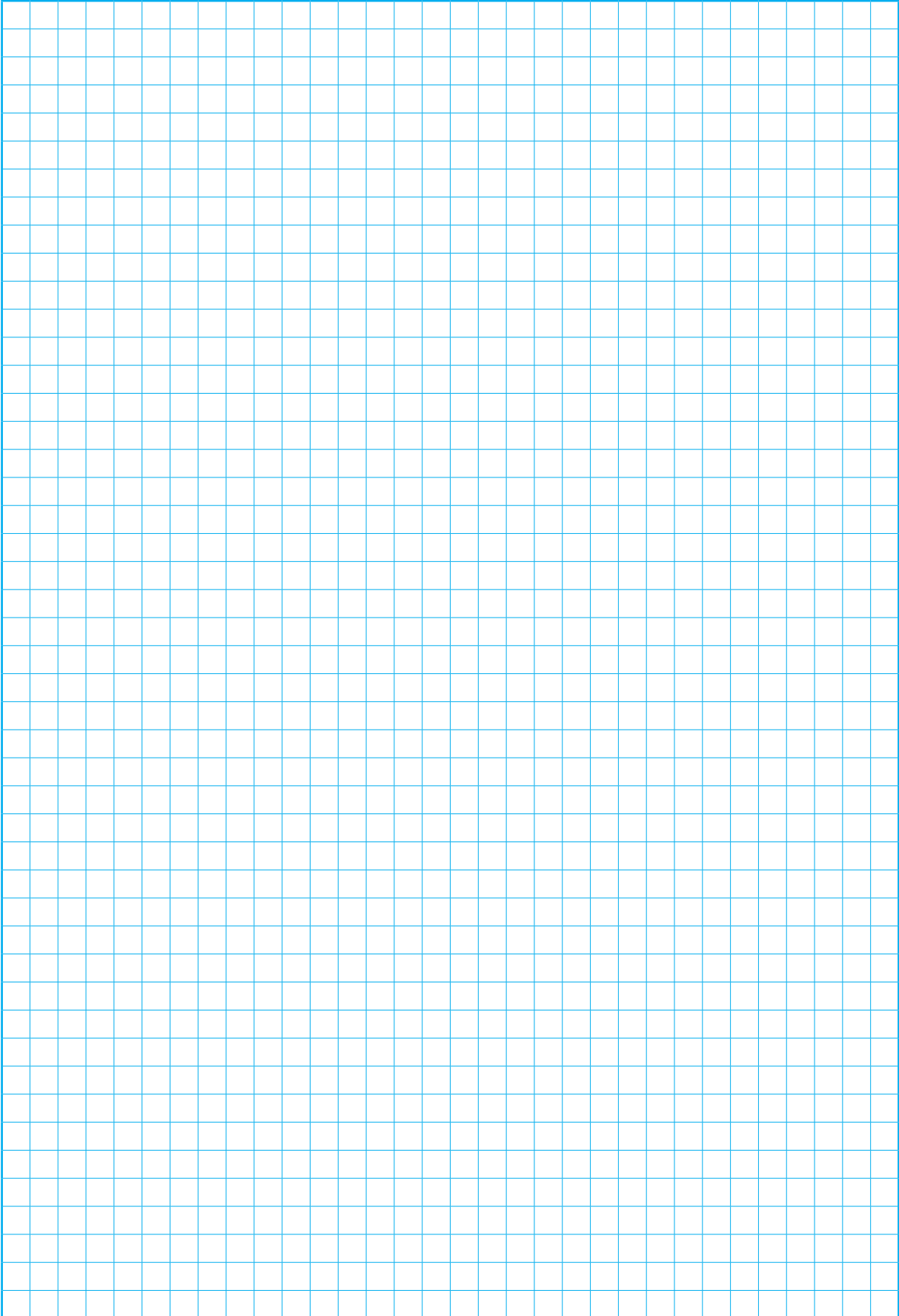
Maße in mm - unverbindlich. Weiteres Zubehör für bestimmte Anwendungen auf Anfrage lieferbar.  
Dimension in mm - subject to modifications. For certain applications further accessories are deliverable on request.

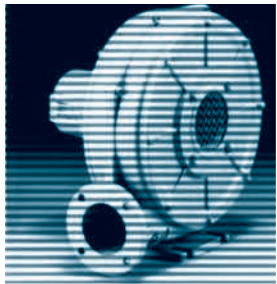




**FÜR IHRE NOTIZEN**  
**FOR YOUR NOTES**







**PRODUKT-  
ÜBERSICHT**  
**PRODUCT  
RANGE**

Niederdruck-  
ventilatoren  
*Low pressure  
blowers*

**ND**

Mitteldruck-  
ventilatoren  
*Medium pressure  
blowers*

**RD**

ATEX-Nieder-  
druckventilatoren  
*ATEX Low  
pressure blowers*

**ND-ATEX**

ATEX-Mittel-  
druckventilatoren  
*ATEX Medium  
pressure blowers*

**RD-ATEX**

Seitenkanal-  
verdichter  
*Side channel  
blowers*

**SD**

Hochdruck-  
ventilatoren  
*High pressure  
blowers*

**HRD**

Förder-  
ventilatoren  
*Conveying  
blowers*

**RDF**

ATEX-Hoch-  
druckventilatoren  
*ATEX High  
pressure blowers*

**HRD-ATEX**