

BA273

SEMI-AUTOMATIQUE



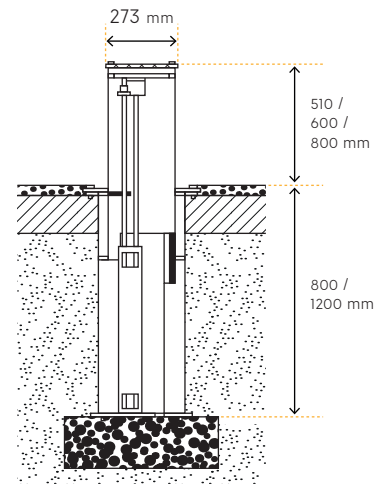
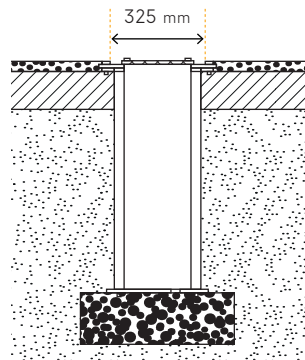
Côté pratique

- ✓ Assistée par vérin à gaz
- ✓ Déverrouillage sur le couvercle
- ✓ Démontage via le couvercle par une seule personne

Côté esthétique

- ✓ Visuel identique à une borne automatique
- ✓ Plaque de sol et couvercle INOX de série
- ✓ Couleur Standard blanc 9010

DIMENSIONS



ÉPAISSEURS / Borne mobile : 6mm - Caisson d'encastrement : 4mm

CATÉGORIE

Borne Anti bélier, catégorie 3 de la norme NFP 98-310

LIEUX D'UTILISATION

Accès pompiers, centre ville piéton et sécurisation d'espace

SYSTÈME

Mécanique

FONCTIONNEMENT

Déverrouillage par le couvercle avec clé triangulaire de 11. Remontée par vérin à gaz

UTILISATION

Occasionnel

TEMPS DE FONCTIONNEMENT

Non applicable

MATIÈRE

Acier métallisé et thermolaqué

CONFIGURATION D'IMPLANTATION

Nécessite uniquement un raccordement au réseau pluvial (ou drain naturel)

ENTRETIEN *

Pas de consommable

OPTIONS



Couleur au choix



Traitement renforcé pour bord de mer



Matière inox



Visserie anti-vandalisme



Serrure anti-vandalisme

