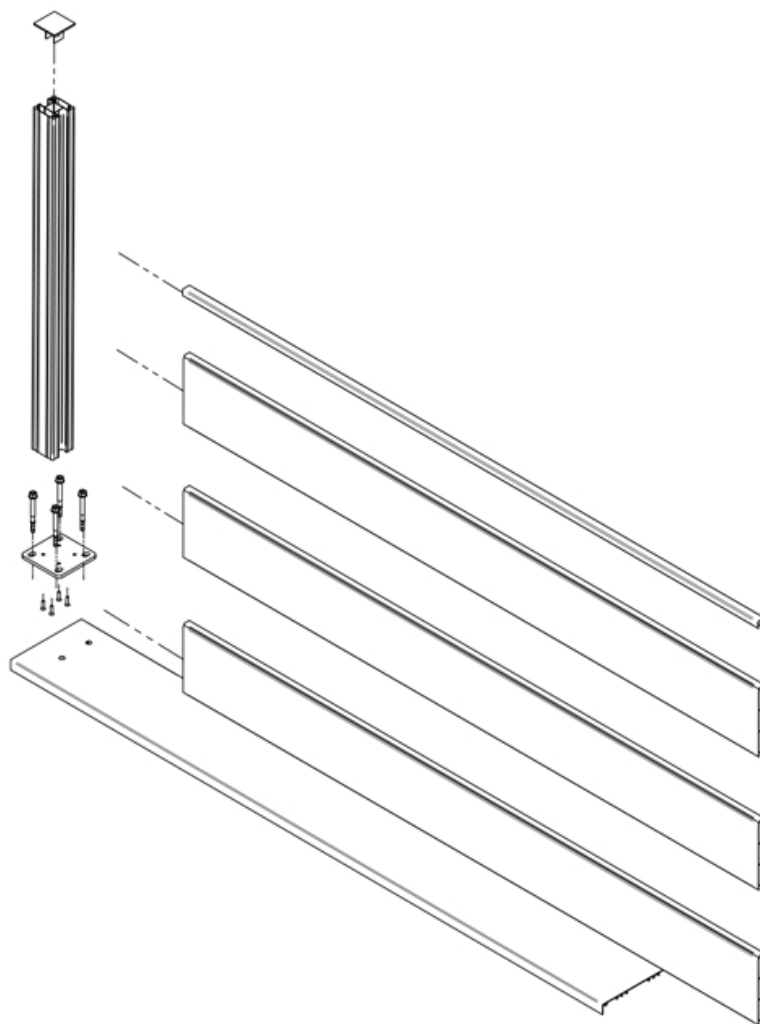


**Clôture à fixer sur muret
occultation pleine**

Modèle Zéphyr





IMPORTANT

NOTICE A LIRE ATTENTIVEMENT

RAPPEL : Les produits emballés doivent être stockés dans un endroit à l'abri de la pluie, de la lumière et de la chaleur. ALUKIT ne pourra voir sa responsabilité engagée en cas de mauvais entreposage des produits livrés.

Il incombe à l'acheteur de lire attentivement cette notice de montage. Une vidéo de montage est à votre disposition sur le lien URL suivant :

https://youtu.be/A6_LMcAgkT0

Veillez à lire attentivement cette notice et à vous assurer d'avoir bien compris les détails de l'installation, les avertissements et les mises en garde avant d'entreprendre l'installation de la clôture.

CONSEIL PREALABLE A LA POSE : • Avant d'entreprendre l'installation, il convient d'avoir les éventuelles autorisations nécessaires. Pour cela, se renseigner auprès notamment de sa mairie.

SECURITE : • Il faut être prudent lors de la manipulation des éléments. Certaines pièces peuvent être coupantes. Il convient de porter des gants, des lunettes de protection et des vêtements à manches longues lors des découpes éventuelles et de la pose • Pour éviter les blessures, ne pas laisser les enfants jouer autour ou à proximité des zones de coupe et d'assemblage du produit. • Ne pas grimper ou ne pas se tenir debout sur le produit. •

IMPORTANT – ANCRAGE

ATTENTION ! IL INCOMBE A L'ACHETEUR D'ASSURER L'ANCRAGE ADEQUAT. Toute clôture n'étant pas ancrée solidement risque de causer des dommages, qui ne pourront être imputés à ALUKIT.

INFORMATIONS COMPLEMENTAIRES

Nous vous conseillons de vérifier périodiquement les ancrages pour assurer la stabilité de la clôture.

ALUKIT n'assumera aucune responsabilité pour les dommages causés à la clôture notamment par les catastrophes naturelles ou événements particuliers. Les griffes, empreintes, éclats, coups ou brûlures, les défauts ou détériorations provoqués par un usage différent de celui pour lequel le produit a été conçu, par une mauvaise utilisation ou par le non-respect de la notice de montage, guide de pose ou des conseils d'utilisation et d'entretien... ne peuvent être imputés à ALUKIT.

A cet égard, vous pouvez faire assurer votre clôture auprès de votre assurance afin d'être couvert en cas de certains dommages.



Avant la pose, veillez à bien préparer les opérations.

Outils nécessaires à la pose :

- Equipements de protection (Lunettes, gants, casques...)
- Mètre
- Visseuse à choc
- Perceuse
- Aspirateur
- Maillet
- Marteau
- Coupe-film
- Joint Silicone
- Niveau, cordeau
- Clé
- Disqueuse
- Scie circulaire

Pour le montage de votre clôture, vous aurez les 2 possibilités de pose suivantes :

- **Possibilité N°1** - Poser des panneaux avec des lames de 1,80 m de longueur (entraxe de 1837,4 mm) et ajuster uniquement le dernier panneau ; **OU**
- **Possibilité N°2** - Poser des panneaux de longueurs identiques ; il conviendra dans ce cas d'ajuster toutes les lames en fonction de la longueur totale de votre section, en tenant compte des dimensions des poteaux ou demi-poteaux et de l'écartement de 2 mm à laisser entre les lames et les poteaux pour éviter tout problème en cas de fortes chaleurs (qui seraient dus à la dilatation de l'aluminium).

A noter : Les lames sont facilement ajustables. De préférence, utiliser une scie circulaire (munie d'une lame spécifique pour couper l'aluminium). Veillez à mettre vos équipements de protection individuelle avant toute coupe (lunettes de protection, casque...) et à écarter toute personne de votre champ d'action.

ETAPES DE MONTAGES

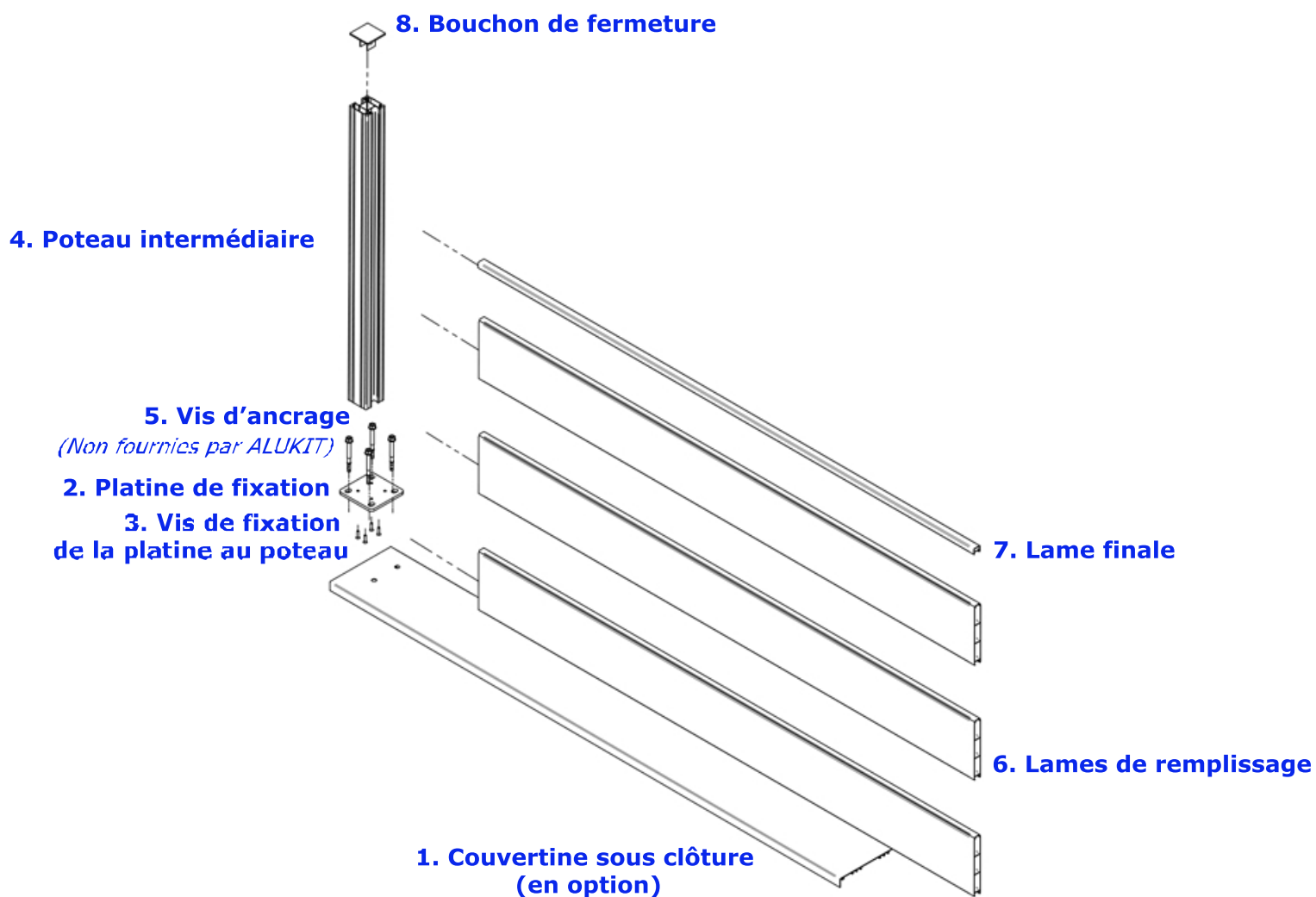
1. Tracer l'axe sur le mur (ou sur la couvertine - N°1 sur le plan ci-après) – S'aider d'un cordeau à tracer.
2. Tracer aussi sur les platines de fixation (N°2 sur le plan ci-après) l'axe central afin que celles-ci soient bien centrées sur le muret. Pour les extrémités des sections, des platines d'extrémités de mur ou pour demi-poteau seront fournies. Il faudra veiller à bien les identifier.
3. Marquer au crayon à travers une platine (N°2) l'emplacement exact des futurs trous (2 ou 4) de fixation.
4. Percer le muret à l'emplacement des marques : Perçage à adapter en fonction du muret (fixation non fournies car les fixations sont à adapter en fonction du support de chacun). Que ce soit avec ou sans couvertine (N°1), bien aspirer la poussière liée au percement des trous.
5. En présence de couvertine (N°1), mettre un joint de silicone pour faire l'étanchéité.
6. Muni d'une visseuse à chocs, fixer les platines de fixation (N°2) sous les poteaux intermédiaires (N°4) et les demi-poteaux à l'aide des vis fournies.
7. Poser les poteaux (préalablement fixés sur platines).
8. Serrer les boulons et ajuster à l'aide d'un niveau.
9. Glisser les lames de remplissage (N°6) dans les poteaux les unes à la suite des autres ; la lame finale (N°7) sera à insérer à la fin.

Attention, en présence de redans, prendre un profilé closoir (voir plan ci-après) - l'ajuster si besoin - et le glisser, du côté de la marche, entre le poteau et celle-ci, avant la première lame afin que celle-ci ne repose pas sur le sol. De même, du même côté, après avoir glissé la lame finale, mettre un closoir afin de cacher l'intérieur du poteau sur toute sa hauteur. En présence de courbe, des profilés rotule (voir plan ci-après) seront à glisser dans les poteaux. Les lames de remplissage (N°6) ainsi que la lame finale (N°7) seront alors à glisser dans ces profilés rotule. Ensuite, des plaques (ou demi-plaques de fermeture en cas de demi-poteaux) seront à insérer dans les poteaux.

10. Insérer les bouchons (N°8) et, le cas échéant, les plaques de fermeture dans les poteaux (conseil : y ajouter un point de colle).

EN CAS DE POSE DE COUVERTINE ALUKIT SOUS CLÔTURE :

Avant le 1. ci-dessus, poser la couvertine ALUKIT (N°1) sous clôture en veillant à bien étanchéifier au niveau des coupes. Poser des éclisses de jonction au moyen de traits de colle et la clipser aux couvertines.



Profilé rotule

(à glisser dans les poteaux pour réaliser les courbes)



Profilé closoir

(pour cacher les gorges des poteaux)



Une question, un problème ? Contactez-nous :

- Par mail à l'adresse suivante : bonjour@alukit.fr
- Par téléphone, du lundi au vendredi, de 8H à 20H au : 02.99.60.63.70.